



Каталог запасных частей

ГИДРОНОЖНИЦ DELTA CC35

Благодарим вас за то, что вы сделали заказ в нашей компании!

Будем признательны, если вы оставите отзыв о нас. Это пойдет нам только на пользу: мы сможем улучшить качество нашей работы и повысить уровень обслуживания клиентов! Вы от этого только выиграете!

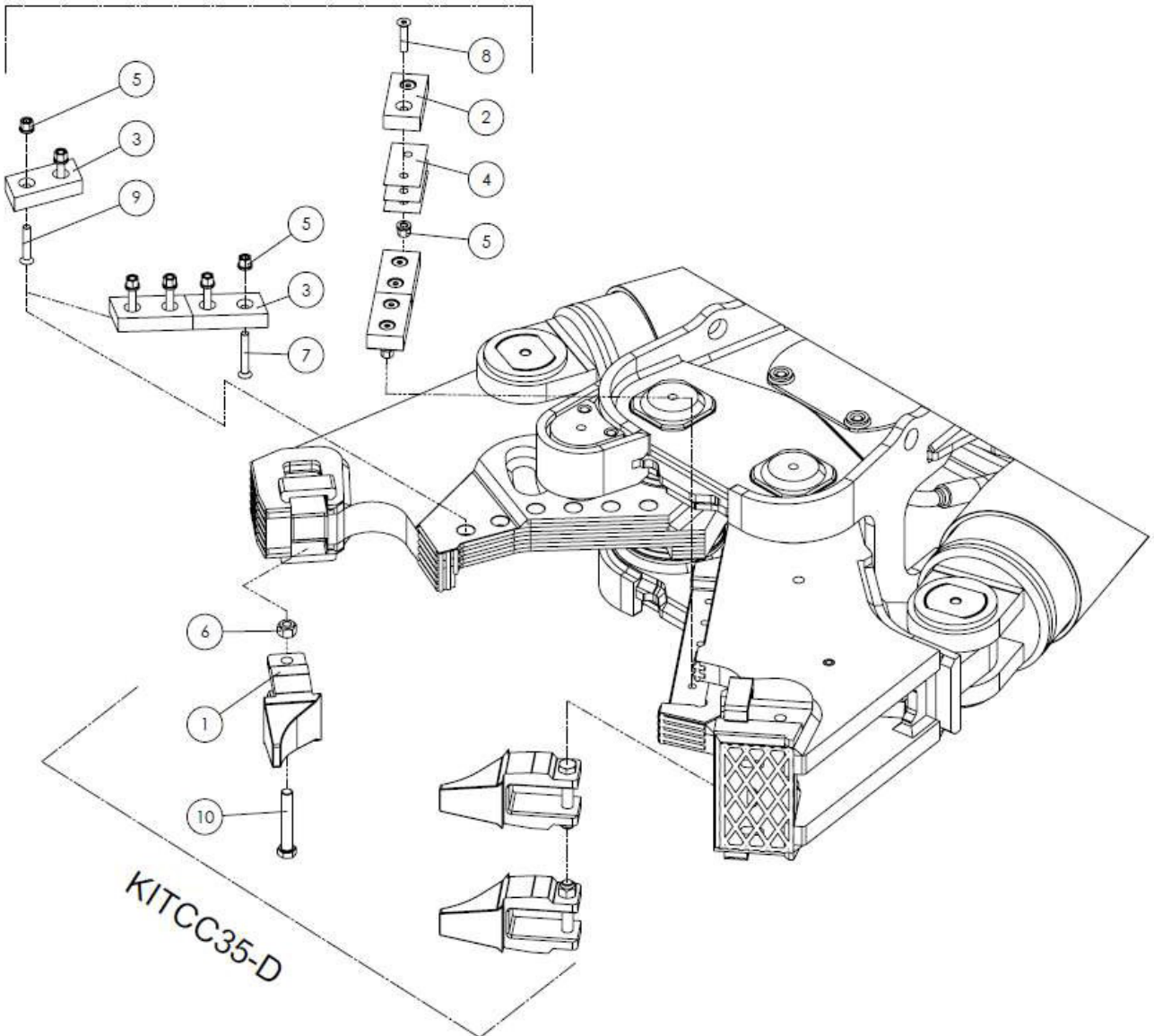
Просим оставить отзыв по электронной почте **kaizen@mirdelta.ru**. А если вы добавите к своему тексту фото вашего заказа, это сможет помочь другим людям с выбором и пониманием качества нашей продукции.

Содержание

КОМПЛЕКТ НОЖЕЙ И ЗУБЬЕВ	4
КОРПУС	6
РОТАТОР	8
МОТОР-РЕДУКТОР В СБОРЕ	10
ЧЕЛЮСТЬ	11
РВД	13
ПОДВЕСКА	14

CC35R КОМПЛЕКТ НОЖЕЙ И ЗУБЬЕВ

KITCC35-L

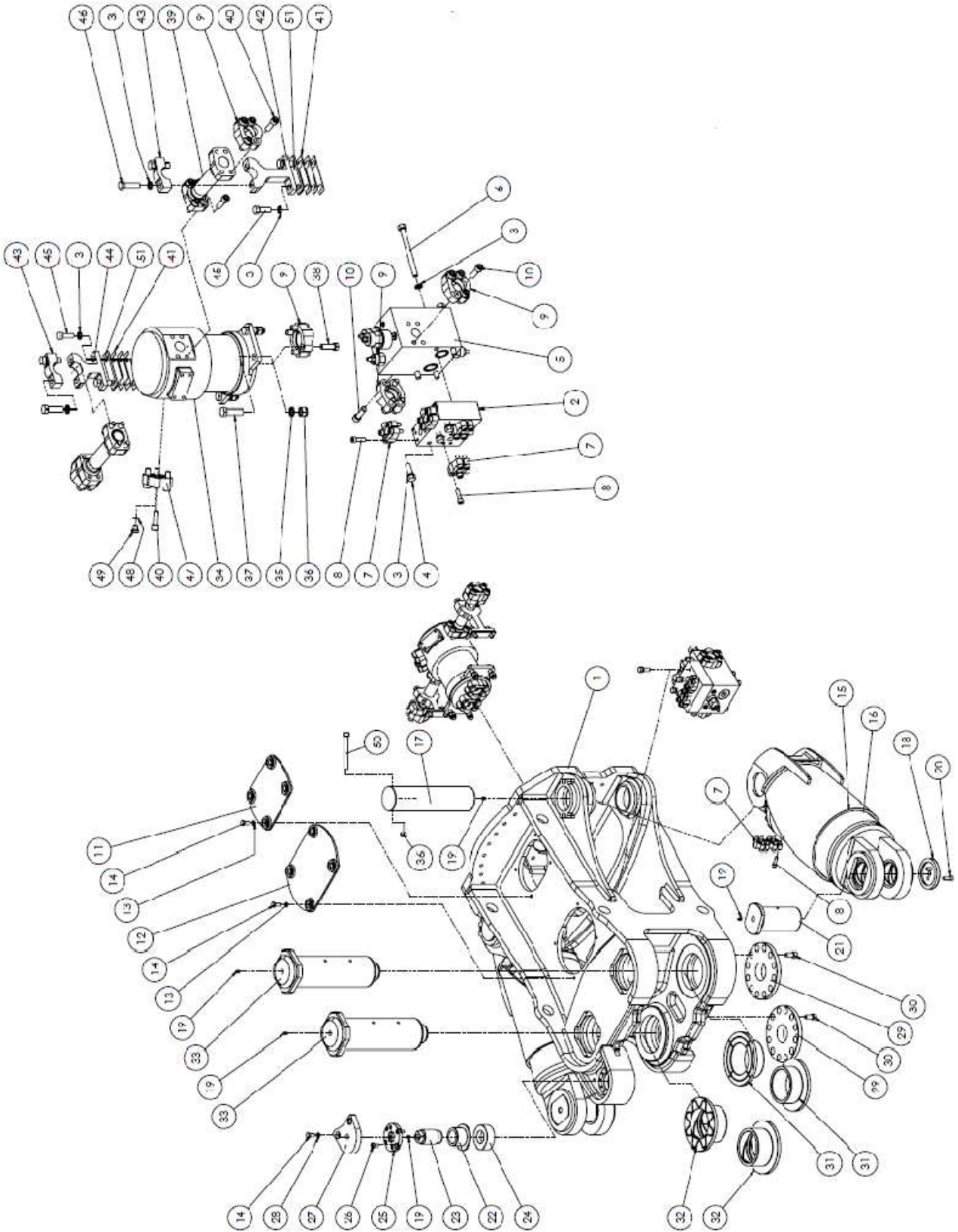


CC35R-2**КОМПЛЕКТ НОЖЕЙ И ЗУБЬЕВ**

№	Кат №	Кол-во	Наименование
	KITCC35-L	1	Комплект ножей
2	CR26-67	3	Нож
3	CR26-66	3	Нож
4	CR26-46	9	Проставка
5	59182	12	Гайка
7	54303-7	4	Болт
8	54303-6	6	Болт
9	54303-1	2	Болт
	KITCC35-D	1	Комплект зубьев
1	МВТ-7А	3	Зуб
6	59053	3	Гайка
10	53126-3-10.9	3	Болт

CC35R

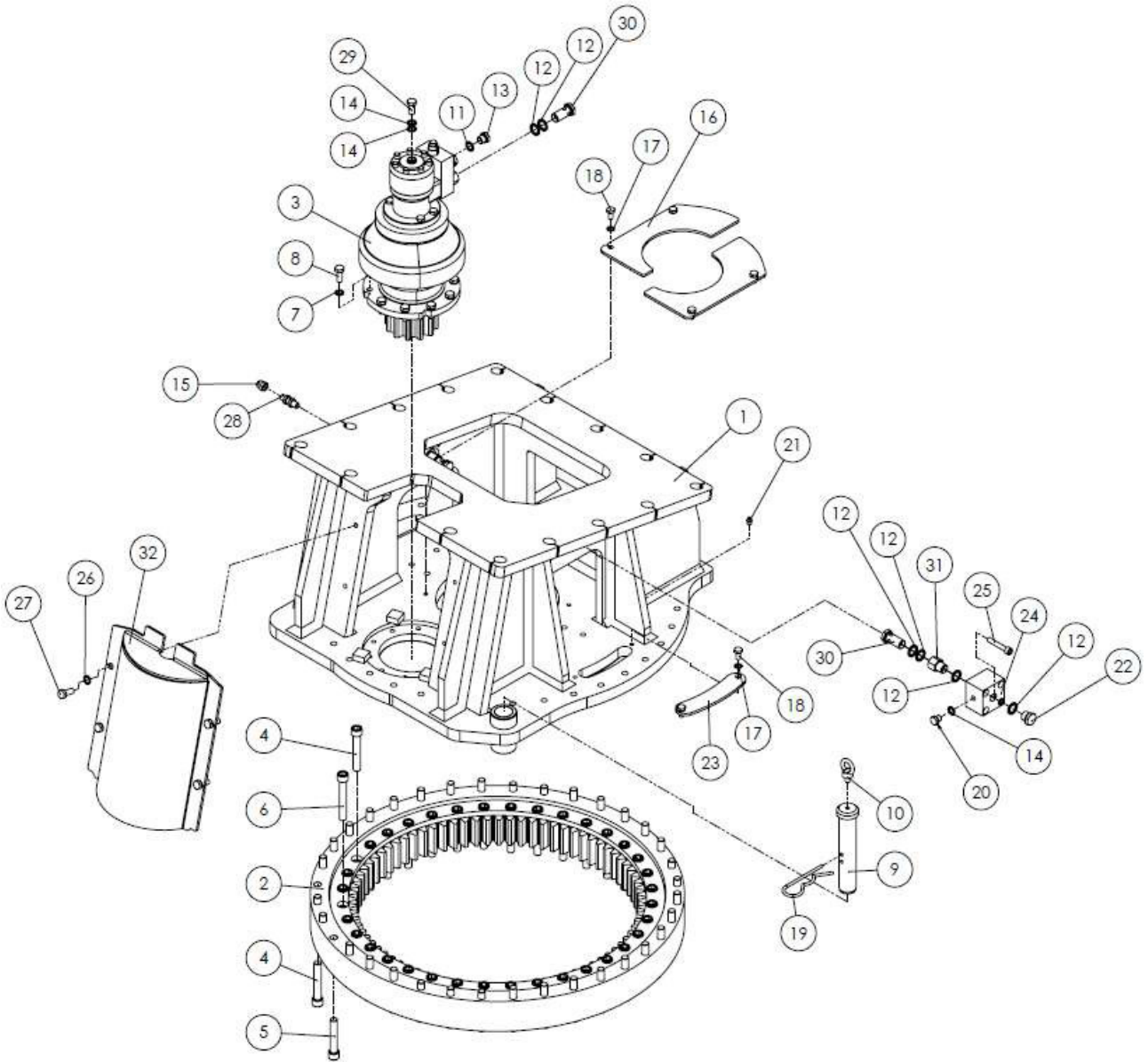
КОРПУС



CC35R-2
КОРПУС

№	Кат №	Кол-во	Наименование
1	CR26-1FMC	1	Рама
2	MS25-18M	1	Коллектор
3	57425-4	15	Шайба
4	53073-10.9	3	Болт
5	7030-HBSM	1	Клапан скорости
6	53070-2	4	Болт
7	68002	8	Полуфланец
8	54043	32	Болт
9	68004	6	Полуфланец
10	54056-1-12.9	8	Болт
11	950-98	1	Крышка
12	950-99	1	Крышка
13	57426	8	Шайба
14	53056	10	Болт
15	1100-60N	2	Защита цилиндра
16	25027025015000-C	2	Цилиндр
17	MS28-40	2	Палец
18	CP600-52	2	Крышка
19	55013	9	Пресс-масленка
20	54050	4	Болт
21	1100-51P	2	Палец
22	SH550-16	1	Втулка
23	SH550-15M	1	Регулировочный штифт направляющей втулки
24	SH550-15MI	1	Накладка направляющей втулки
25	SH550-57	1	Крепежное кольцо направляющей втулки
26	54045-12.9	4	Болт
27	CR26-96	1	Крышка
28	57425-3	2	Шайба
29	SH150-51	2	Кольцо
30	54061	2	Болт
31	CR26-31	2	Втулка
32	CR26-32	2	Втулка
33	CR26-41	2	Палец
34	A426-9H	1	Распределитель
35	57425-5	4	Шайба
36	59064	6	Гайка
37	53088-2-10.9	4	Болт
38	53086-10.9	8	Болт
39	CR26-70	2	Труба с фланцами
40	54056-1	20	Болт
41	SH180-71SP	6	Проставка
42	CR26-71	1	Нижний зажим
43	CR26-72	2	Верхний зажим
44	CR26-73	1	Нижний зажим
45	53073	4	Болт
46	53075	4	Болт
47	68004-SP	1	Фланец
48	81011	1	Уплотнение
49	66753	1	Заглушка
50	54070-12.9	2	Болт
51	CR26-71SP	2	Проставка
Ремкомплекты			
	7030-HBSM-TG		Ремкомплект клапана скорости
	25027025015000G-C		Ремкомплект цилиндра
	18426-9H		Ремкомплект распределителя

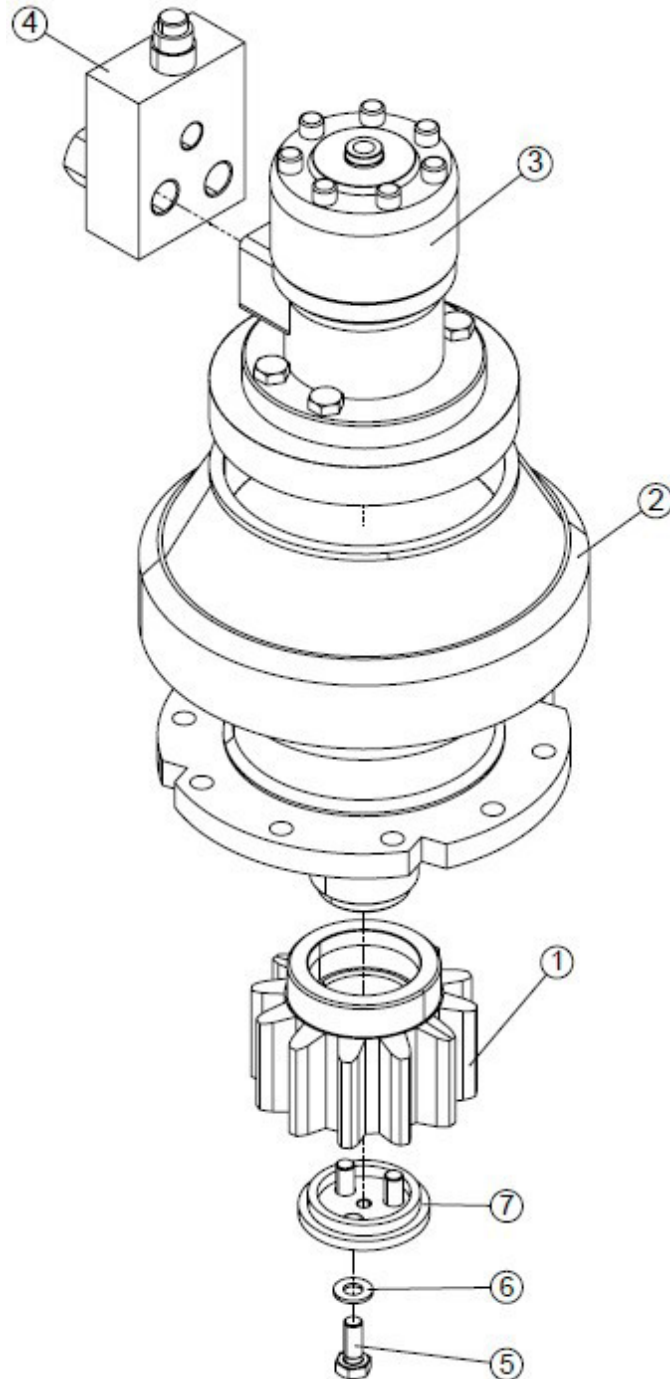
CC35R POTATOP



CC35R
РОТАТОР

№	Кат №	Кол-во	Наименование
1	SH310-CP910	1	Корпус ротатора
2	I2085302	1	Поворотное кольцо
3	SH300-73BR (PAG. 8)	1	Мотор-редуктор в сборе
4	54062-12.9	38	Болт
5	54063-12.9	10	Болт
6	54071-12.9	24	Болт
7	57425-3	10	Шайба
8	53057	10	Болт
9	SH300-STD40	1	Палец
10	54778	1	Рым-болт
11	81010	1	Уплотнение
12	81020	12	Уплотнение
13	66764	1	Заглушка
14	81011	4	Уплотнение
15	66753-1	1	Заглушка
16	SH310-98	2	Крышка
17	57424	8	Шайба
18	53043	8	Болт
19	66037	1	Пружинный штифт
20	66753	2	Заглушка
21	55013	2	Пресс-масленка
22	66637	2	Заглушка
23	1300-24R	2	Крышка
24	GR3-48	2	Блок
25	54047-2	4	Болт
26	57426	4	Шайба
27	53056	4	Болт
28	66608-3	1	Перегородка
29	66396	1	Болт
30	66397	4	Болт
31	66546	2	Удлинитель
32	SH310-60	1	Защита мотора

SH300-73BR МОТОР-РЕДУКТОР В СБОРЕ



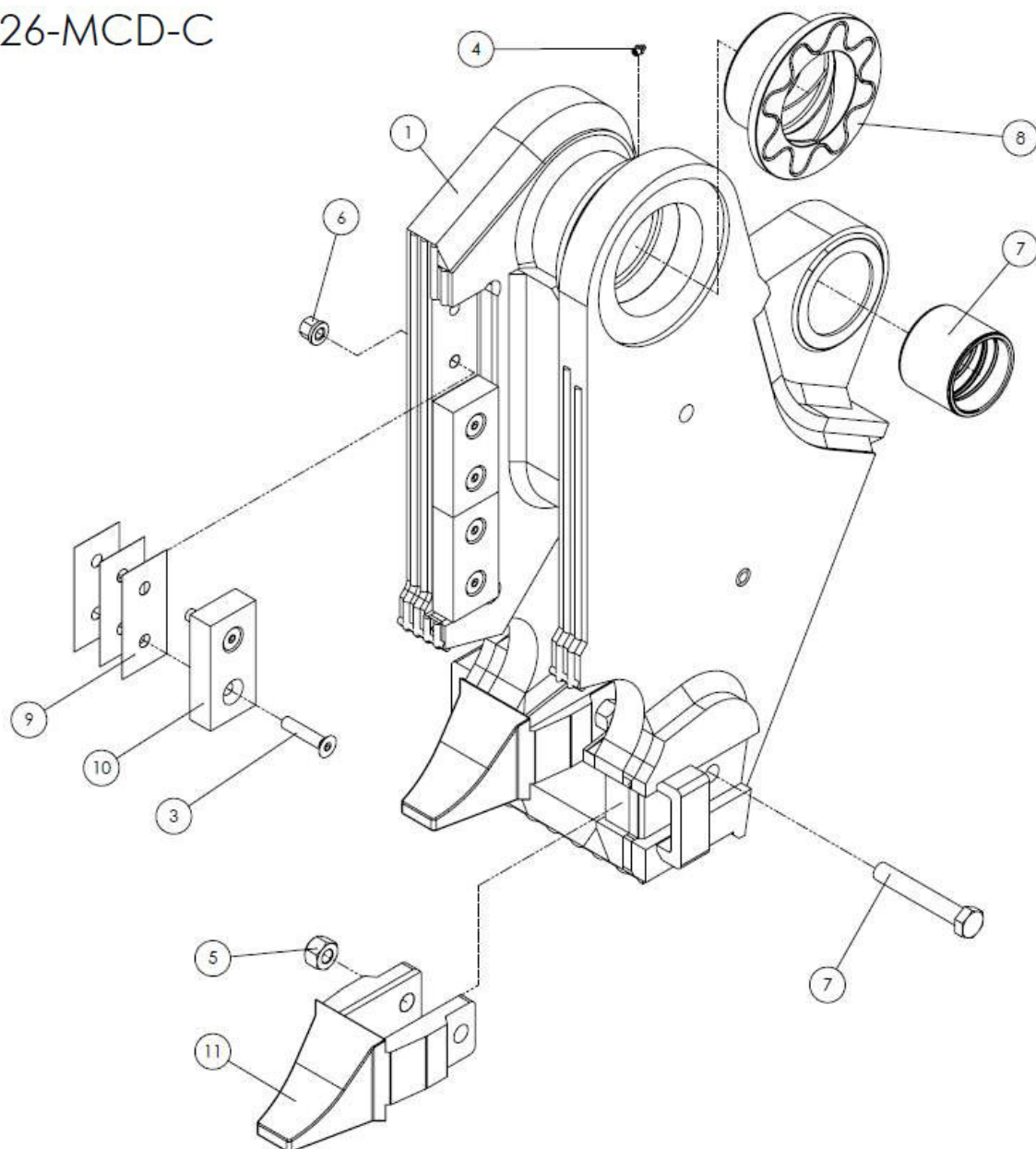
SH300-73BR

МОТОР-РЕДУКТОР В СБОРЕ

№	Кат №	Кол-во	Наименование
1	73067-B	1	Шестерня
2	73055BR-2	1	Редуктор
3	73055BR-1	1	Мотор
4	73083	1	Предохранительный клапан
5	73084	1	Блок
6	57423-1	3	Шайба
7	53044-2	3	Болт

CC35R ЧЕЛЮСТЬ

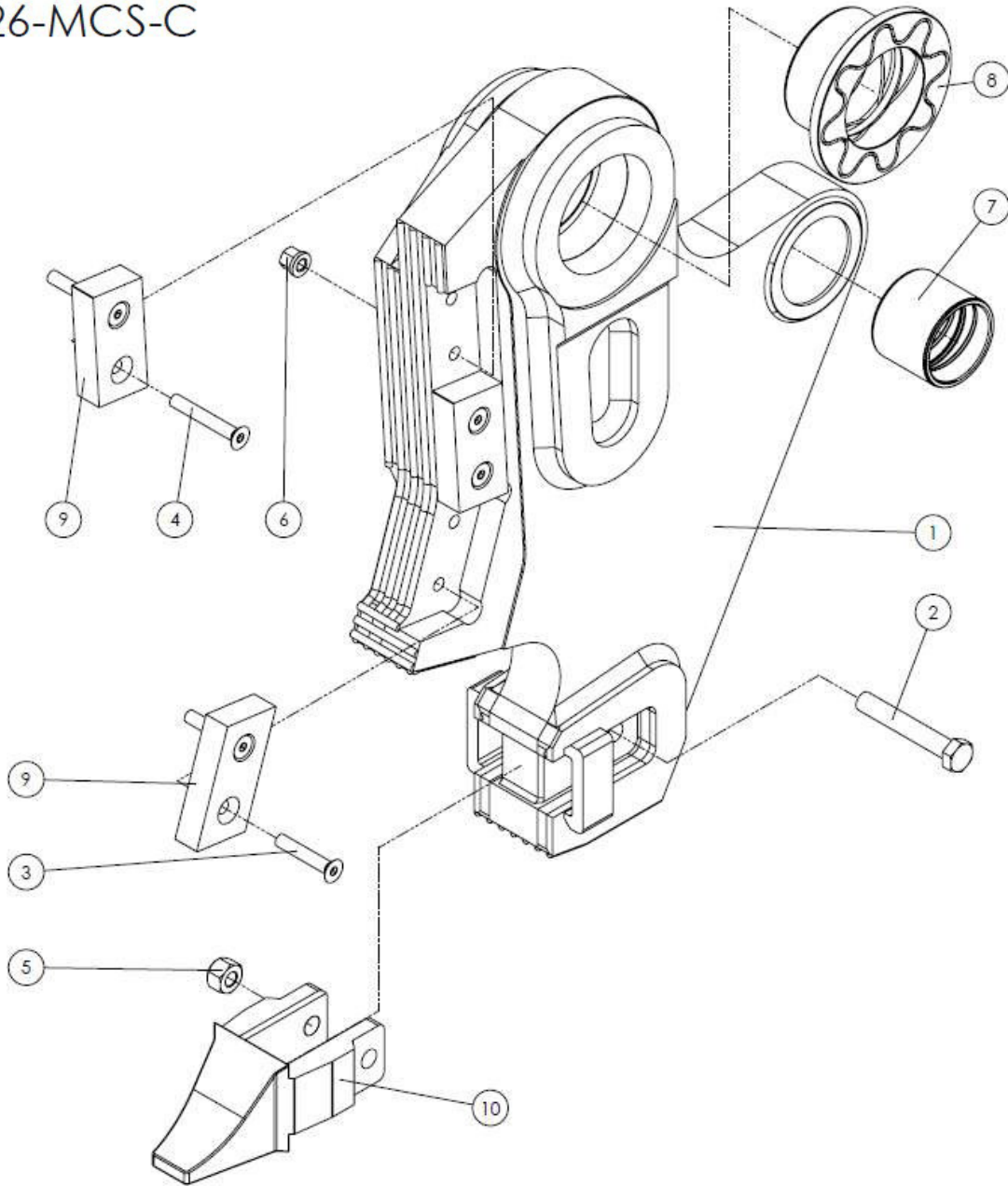
CR26-MCD-C


CC35R
ЧЕЛЮСТЬ

№	Кат №	Кол-во	Наименование
	CR26-MCD-C	1	Челюсть в сборе
1	CR26-MCD	1	Челюсть
2	53126-3-10.9	2	Болт
3	54303-6	6	Болт
4	55013	1	Пресс-масленка
5	59053	2	Гайка
6	59182	6	Гайка
7	CR26-30	1	Втулка
8	CR26-32	2	Втулка
9	CR26-46	9	Проставка
10	CR26-67	3	Нож
11	MBT-7A	2	Зуб

CC35R ЧЕЛЮСТЬ

CR26-MCS-C



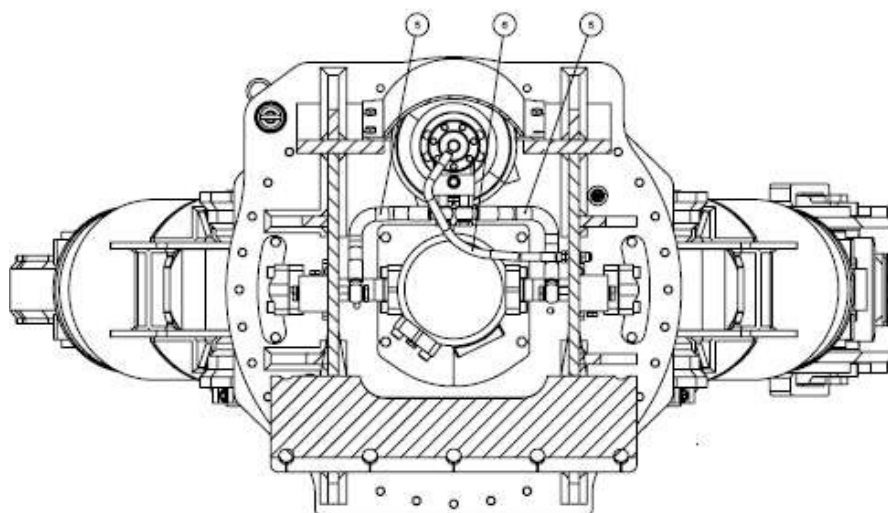
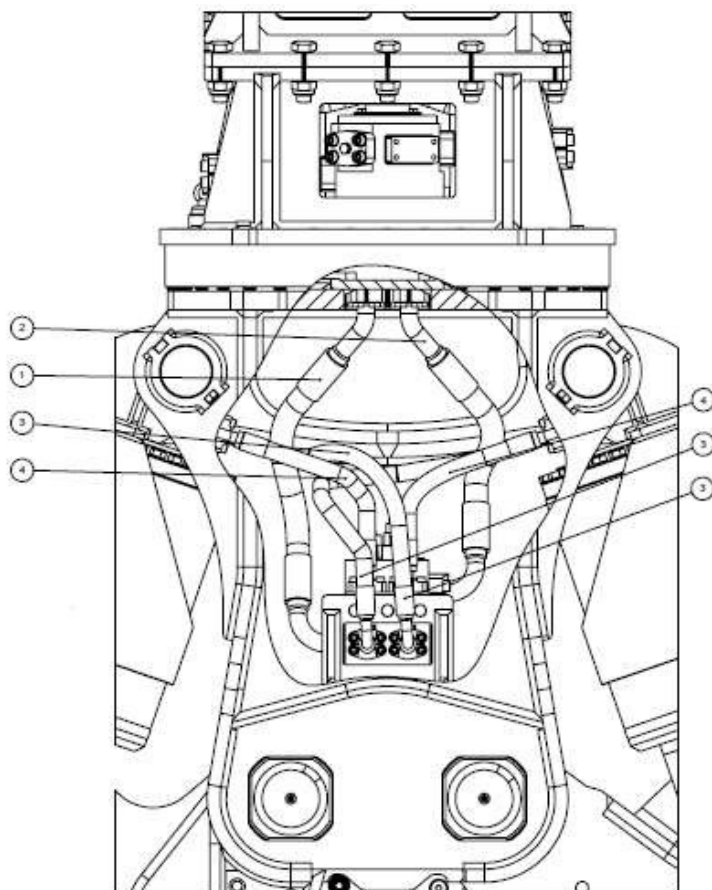
CC35R-2

ЧЕЛЮСТЬ

№	Кат №	Кол-во	Наименование
	CR26-MCS-C	1	Челюсть в сборе
1	CR26-MCS	1	Челюсть
2	53126-3-10.9	1	Болт
3	54303-1	2	Болт
4	54303-7	4	Болт
5	59053	1	Гайка
6	59182	6	Гайка
7	CR26-30	1	Втулка
8	CR26-32	2	Втулка
9	CR26-66	3	Нож
10	МВТ-7А	1	Зуб

CC35R

РВД

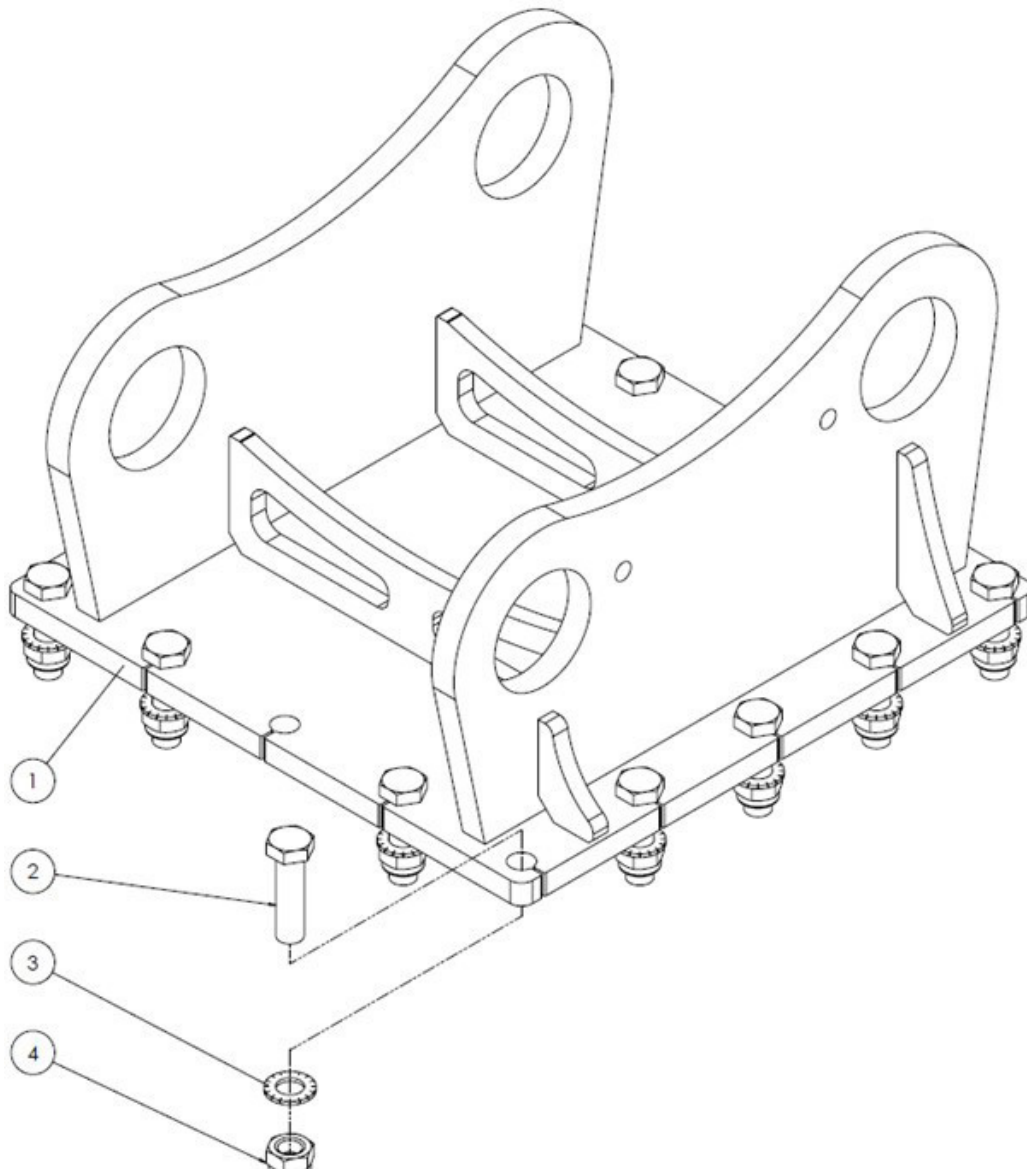


CC35R

РВД

№	Кат №	Кол-во	Наименование
1	CC30-50	1	TUBO FLEX РВД
2	CC30-51	1	TUBO FLEX РВД
3	MS25-36M	2	TUBO FLEX РВД
4	MS25-38M	2	TUBO FLEX РВД
5	RP18-33	2	TUBO FLEX РВД
6	SH310-34	1	TUBO DRENAGGIO РВД дренажной линии

CC35R **ПОДВЕСКА**



CC35R

ПОДВЕСКА

№	Кат №	Кол-во	Наименование
1	RP25STD	1	Подвеска
2	53154	15	Болт
3	57427-3	15	Шайба
4	59101	15	Гайка



115583, Москва
Елецкая улица, дом 26
т/ф: 8 800 100 40 69
+7 495 727 40 69

www.tradicia-k.ru
company@tradicia-k.ru

