



Каталог запасных частей

ГИДРОНОЖНИЦ DELTA CR26RE

Благодарим вас за то, что вы сделали заказ в нашей компании!

Будем признательны, если вы оставите отзыв о нас. Это пойдет нам только на пользу: мы сможем улучшить качество нашей работы и повысить уровень обслуживания клиентов! Вы от этого только выиграете!

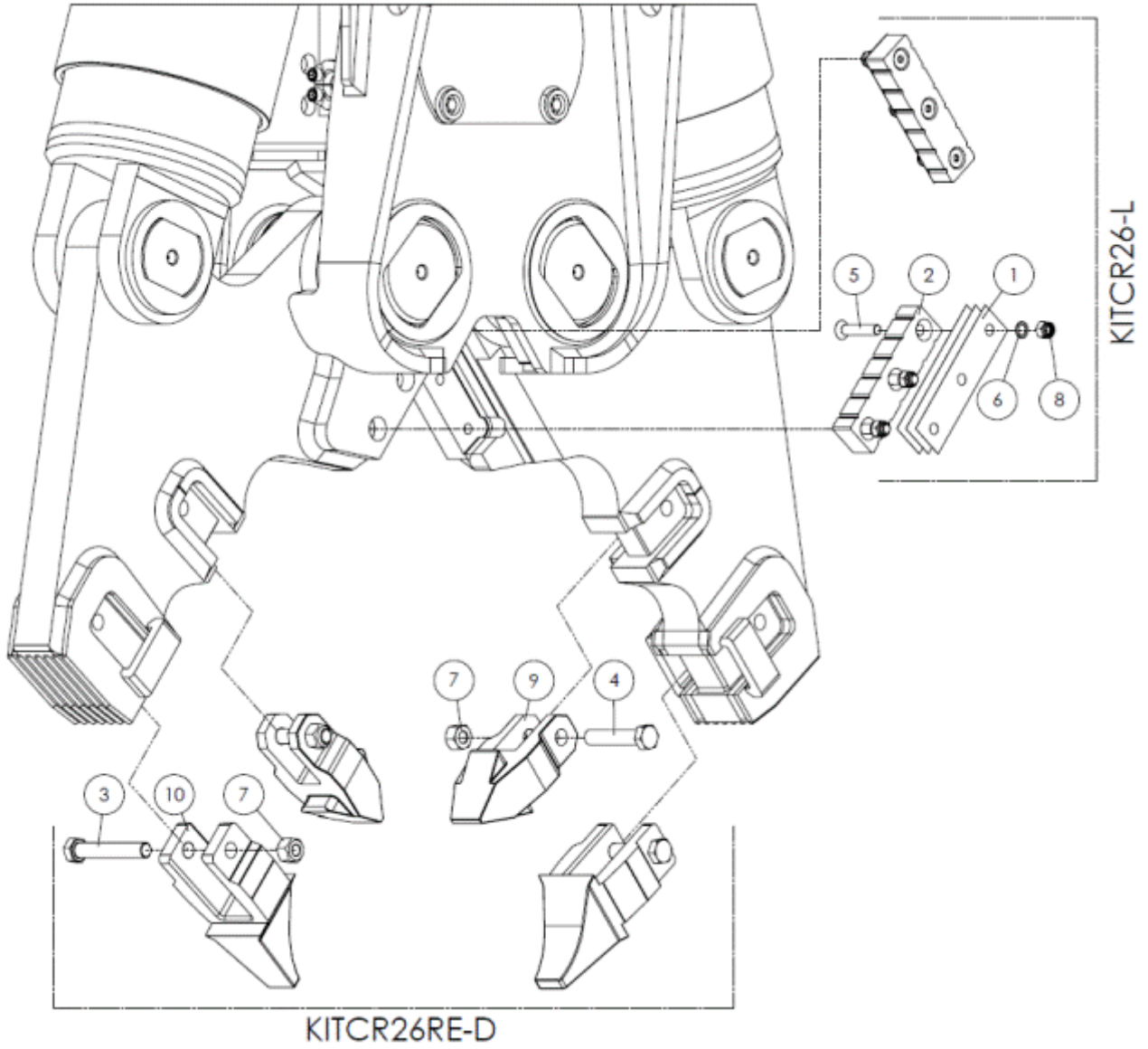
Просим оставить отзыв по электронной почте **kaizen@mirdelta.ru**. А если вы добавите к своему тексту фото вашего заказа, это сможет помочь другим людям с выбором и пониманием качества нашей продукции.

Содержание

КОМПЛЕКТ НОЖЕЙ	4
КОРПУС	6
ЧЕЛЮСТЬ	8
РОТАТОР	10
РВД	12

CR26RE

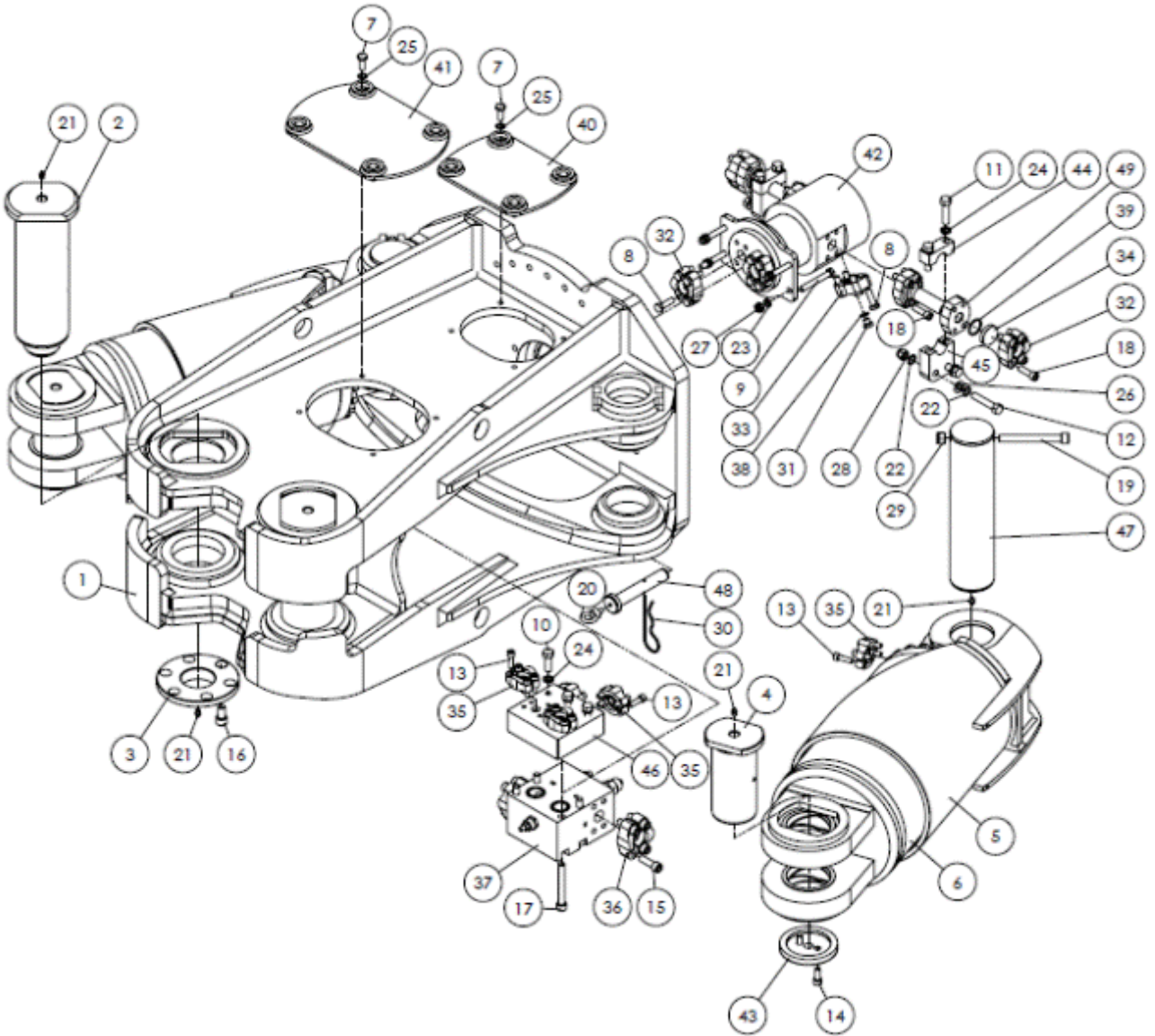
КОМПЛЕКТ НОЖЕЙ



CR26RE**КОМПЛЕКТ НОЖЕЙ**

№	Кат №	Кол-во	Наименование
	KITCR26-L	1	Комплект ножей
1	1100-47	6	Проставка
2	1100-67	2	Нож
5	54311	6	Болт
6	57425	6	Болт
8	59064	6	Гайка
	KITCR26RE-D	1	Комплект зубьев
3	53126-3-10.9	2	Болт
4	53139-2	2	Болт
7	59053	4	Гайка
9	E135	2	Зуб
10	МВТ-7А	2	Зуб

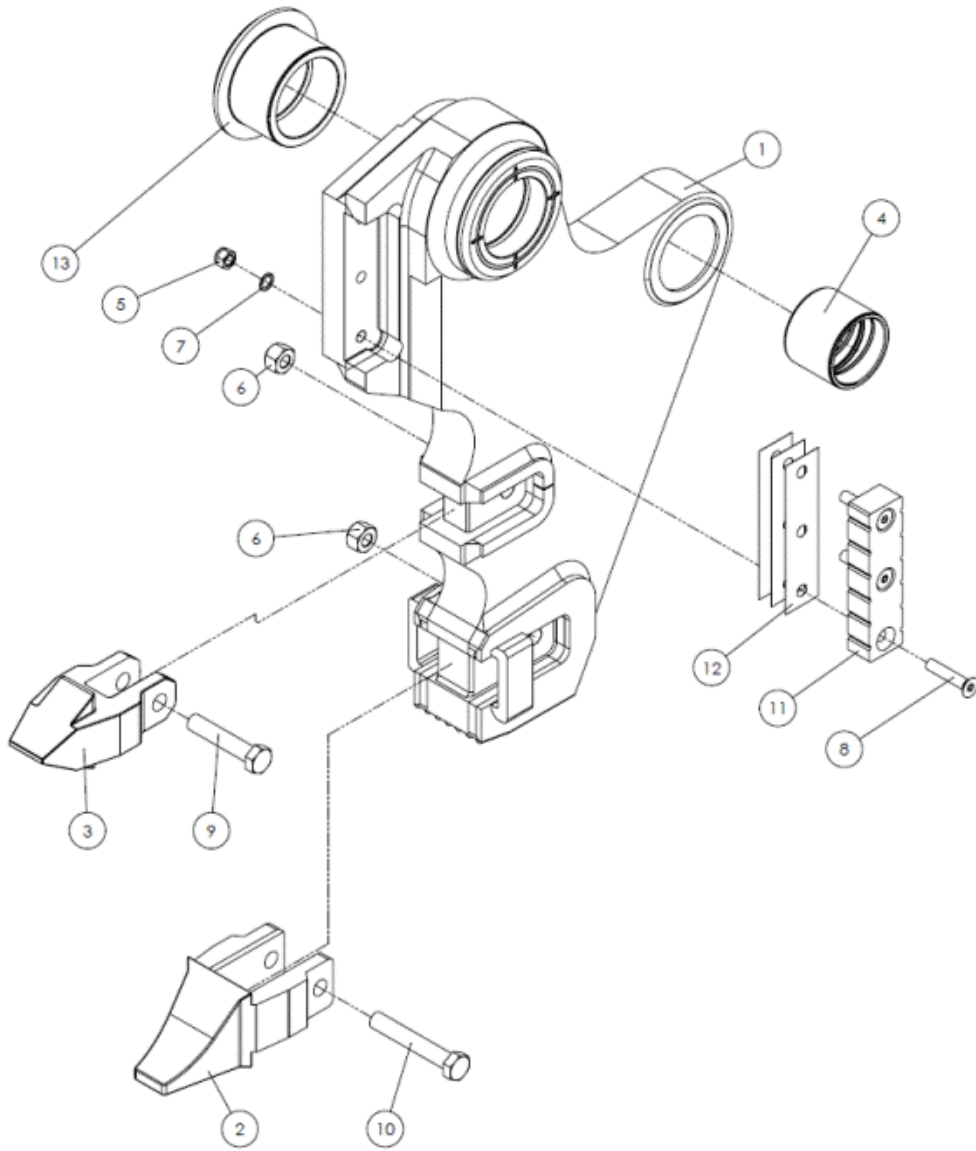
CR26RE **КОРПУС**



CR26RE
КОРПУС

№	Кат №	Кол-во	Наименование
1	1100-8F	1	Рама
2	1100-40N	2	Палец
3	1100-44N	2	Крышка
4	1100-51P	2	Палец
5	1100-60P	2	Защита цилиндра
6	25027025015000-C	2	Цилиндр
7	53056	8	Болт
8	53057-1	12	Болт
9	53066	4	Болт
10	53073-10.9	3	Болт
11	53075	4	Болт
12	53082	4	Болт
13	54043	32	Болт
14	54050	4	Болт
15	54056-1-12.9	8	Болт
16	54057-12.9	2	Болт
17	54059-3	4	Болт
18	54064	16	Болт
19	54070-12.9	2	Болт
20	54778	1	Болт
21	55013	8	Пресс-масленка
22	57425-2	8	Шайба
23	57425-3	3	Шайба
24	57425-4	7	Шайба
25	57426	8	Шайба
26	57432	4	Шайба
27	59062-1	4	Гайка
28	59063	4	Гайка
29	59064	2	Гайка
30	66038	1	Шплинт
31	66753	1	Заглушка
32	68001	4	Полуфланец
33	68001-SP	1	Фланец
34	68001-TL	2	Заглушка
35	68002	8	Полуфланец
36	68004	2	Полуфланец
37	7030-1HBS	1	Клапан скорости
38	81011	1	Уплотнение
39	81428-90	2	О-Кольцо
40	950-98	1	Крышка
41	950-99	1	Крышка
42	A426-19C	1	Распределитель
43	CP600-52	2	Крышка
44	MS22-71	2	Зажим
45	MS22-72	2	Зажим
46	MS25-18M	1	Блок клапанов
47	M28-40	2	Палец
48	SGR1900M-48	1	Палец
49	SH180-70	2	Труба с фланцем
Ремкомплекты			
	25027025015000G-C	2	Ремкомплект цилиндра
	7030-1HBS	1	Ремкомплект клапана скорости
	18426-7C	1	Ремкомплект распределителя

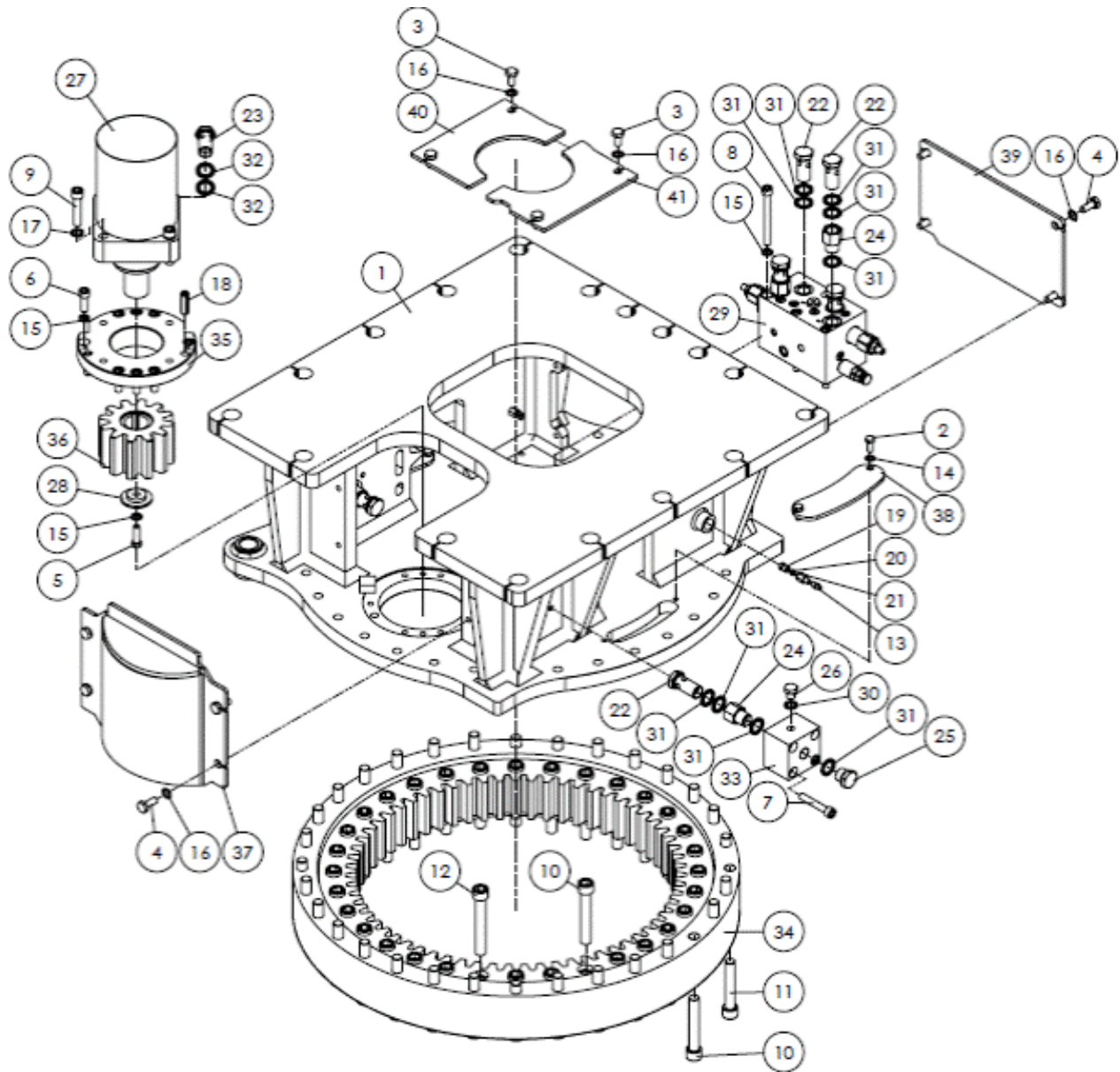
CR26RE ЧЕЛЮСТЬ



CR26RE**ЧЕЛЮСТЬ**

№	Кат №	Кол-во	Наименование
	CR26-1EM-C	1	Челюсть в сборе
1	CR26-1EM	1	Челюсть
2	MBT-7A	1	Зуб
3	E135	1	Зуб
4	CR26-30	1	Втулка
5	59064	3	Гайка
6	59053	2	Гайка
7	57425	3	Шайба
8	54311	3	Болт
9	53139-2	1	Болт
10	53126-3-10.9	1	Болт
11	1100-67	1	Нож
12	1100-47	3	Проставка
13	1100-30M	2	Втулка

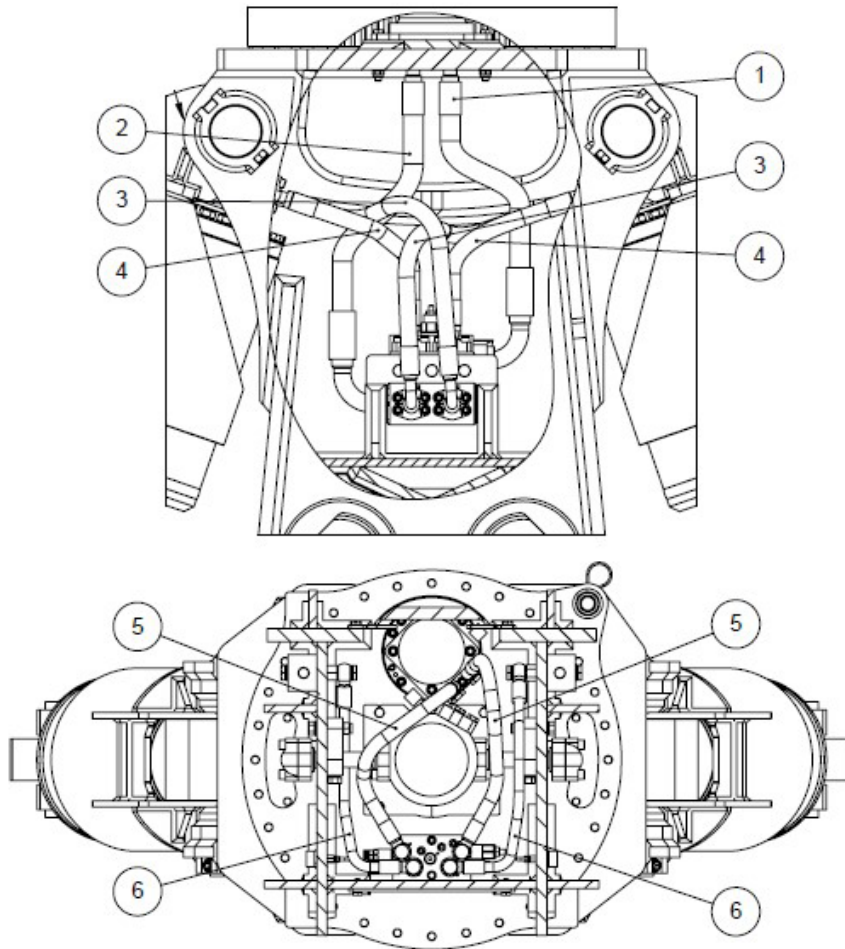
CR26RE POTATOP



CR26RE
ПОТАТОР

№	Кат №	Кол-во	Наименование
1	MS28-CM	1	Рама
2	53028	4	Болт
3	53043	4	Болт
4	53044	8	Болт
5	53118-9	1	Болт
6	54041-12.9	8	Болт
7	54047-2	4	Болт
8	54048-4	3	Болт
9	54058-12.9	4	Болт
10	54062-12.9	38	Болт
11	54063-12.9	6	Болт
12	54071-12.9	20	Болт
13	55008	2	Пресс-масленка
14	57423	4	Шайба
15	57423-1	12	Шайба
16	57424	12	Шайба
17	57425-3	4	Шайба
18	57934	2	Пружинный штифт
19	66387	2	ниппель
20	66388	2	ниппель
21	66389	2	ниппель
22	66397	6	Болт
23	66397-2	2	Болт
24	66546	4	ниппель
25	66637	2	Заглушка
26	66753	2	Заглушка
27	73047-3E5	1	Гидромотор поворота
28	73047-50MS1	1	Крышка
29	73107-1	1	Клапан
30	81011	2	Уплотнение
31	81020	18	Уплотнение
32	81028	4	Уплотнение
33	GR3-48	2	Блок
34	I2070400	1	ПОВОРОТНОЕ КОЛЬЦО
35	MS25-22	1	Фланец
36	MS25-23	1	Шестерня гидромотора
37	MS28-60	1	Крышка
38	SH150-12STD	2	Крышка
39	SH180-96	1	Крышка
40	SH180-97	1	Крышка
41	SH180-98	1	Крышка

CR26RE РВД



CR20RE

РВД

№	Кат №	Кол-во	Наименование
1	CR26-36	1	РВД
2	CR26-37	1	РВД
3	MS25-36M	2	РВД
4	MS25-38M	2	РВД
5	MS25-39R	2	РВД
6	MS22-39R	2	РВД



115583, Москва
Елецкая улица, дом 26
т/ф: 8 800 100 40 69
+7 495 727 40 69

www.tradicia-k.ru
company@tradicia-k.ru

