



Каталог запасных частей

ГИДРОНОЖНИЦ DELTA MCP1000C

**БУДЬ
В КУРСЕ!**
АКЦИИ • СКИДКИ • НОВОСТИ



Благодарим вас за то, что вы сделали заказ в нашей компании!

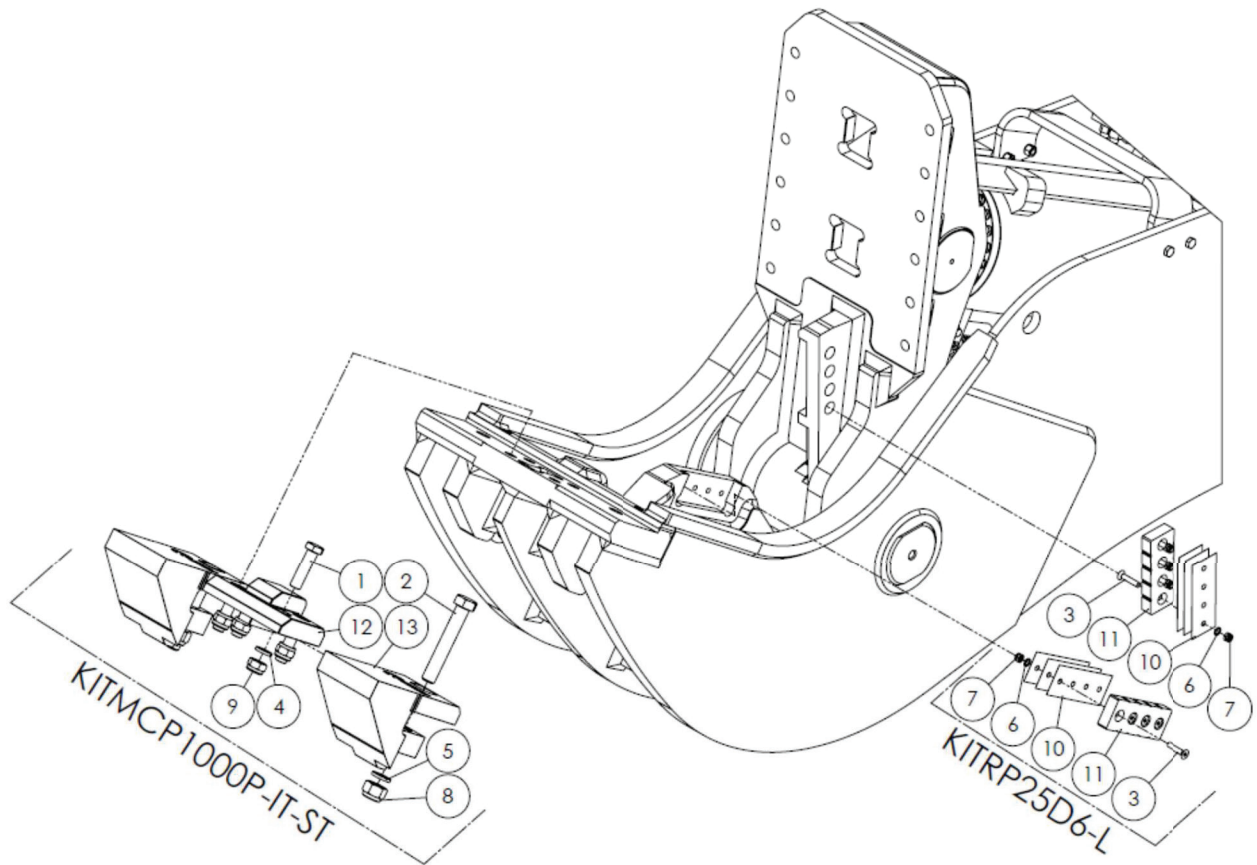
Будем признательны, если вы оставите отзыв о нас. Это пойдет нам только на пользу: мы сможем улучшить качество нашей работы и повысить уровень обслуживания клиентов! Вы от этого только выиграете!

Просим оставить отзыв по электронной почте **kaizen@mirdelta.ru**. А если вы добавите к своему тексту фото вашего заказа, это сможет помочь другим людям с выбором и пониманием качества нашей продукции.

Содержание

КОМПЛЕКТ ЗУБЬЕВ И НОЖЕЙ	4
ПЛИТА ПОДВИЖНОЙ ЧЕЛЮСТИ	5
КОРПУС	6
ПОДВИЖНАЯ ЧЕЛЮСТЬ.....	8
РВД	9

MCP1000C КОМПЛЕКТ ЗУБЬЕВ И НОЖЕЙ

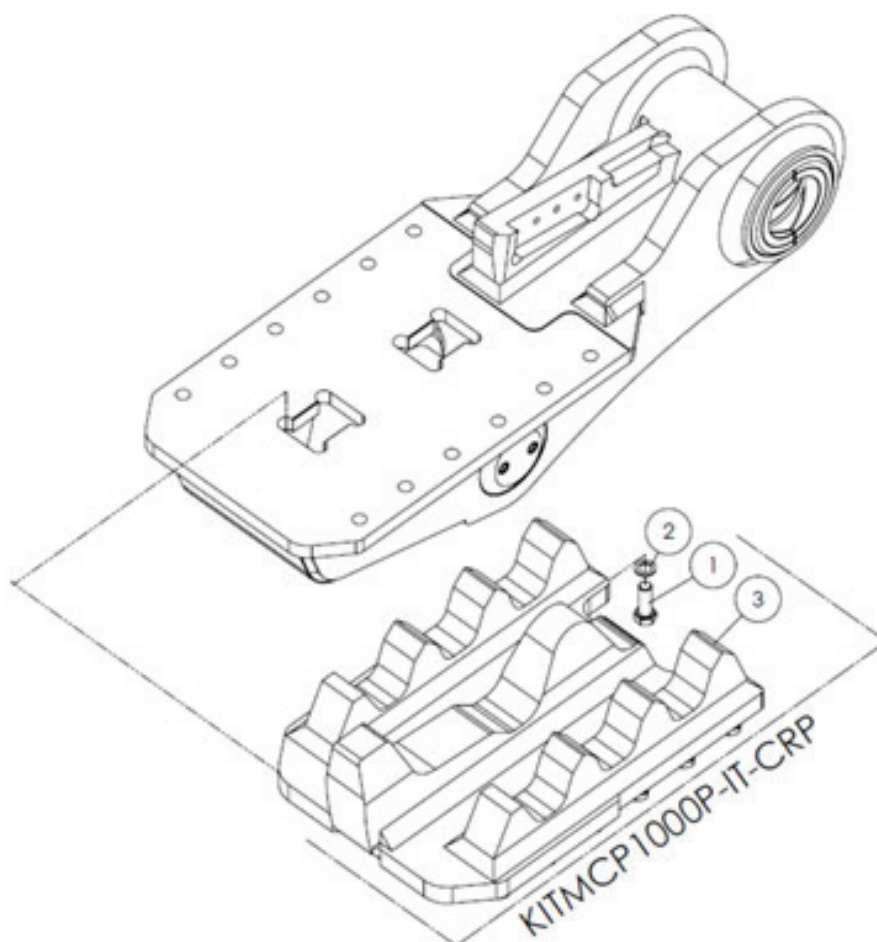


MCP1000C

КОМПЛЕКТ ЗУБЬЕВ И НОЖЕЙ

№	Кат №	Кол-во	Наименование
	KITMCP1000P-IT-ST	1	Комплект зубьев
1	53154	4	Болт
2	53157-9-10.9	2	Болт
4	57425-10	4	Шайба
5	57425-15	2	Шайба
8	59081-1	2	Гайка
9	59101	4	Гайка
12	CTM5	1	Зуб
13	ST5CP	2	Передний зуб
	KITRP25D-L	1	Комплект ножей
3	54310	8	Болт
6	57426	8	Шайба
7	59062-1	8	Гайка
10	CP1000-50	6	Проставка
11	CP1000-67	2	Нож

МСР1000С ПЛИТА ПОДВИЖНОЙ ЧЕЛЮСТИ

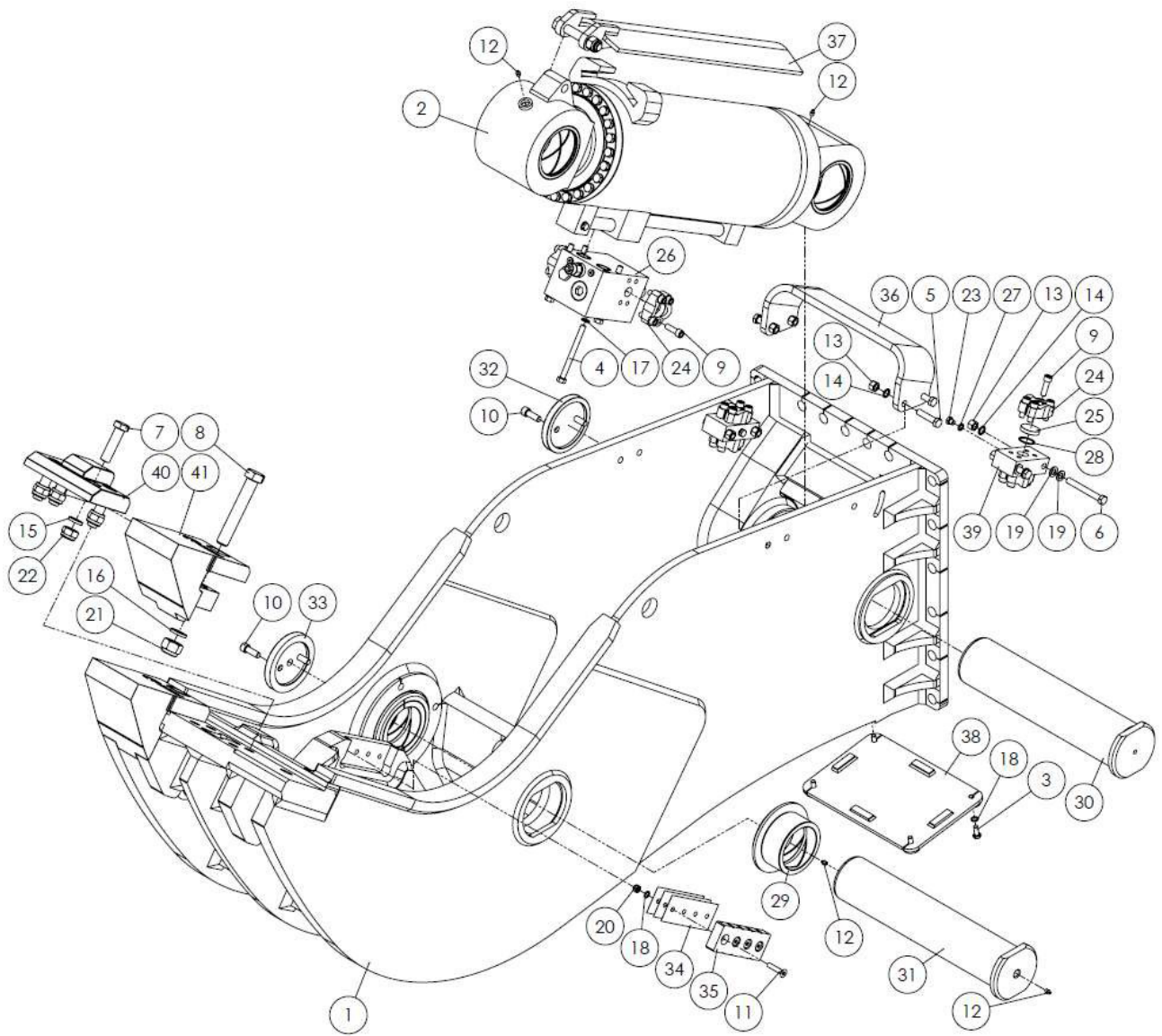


МСР1000С

ПЛИТА ПОДВИЖНОЙ ЧЕЛЮСТИ

№	Кат №	Кол-во	Наименование
	KITMSR1000-IT-CRP	1	Плита подвижной челюсти
1	53124-1	12	Болт
2	57425-9	12	Шайба
3	CP1000-IT-CRP	1	Сменная плита

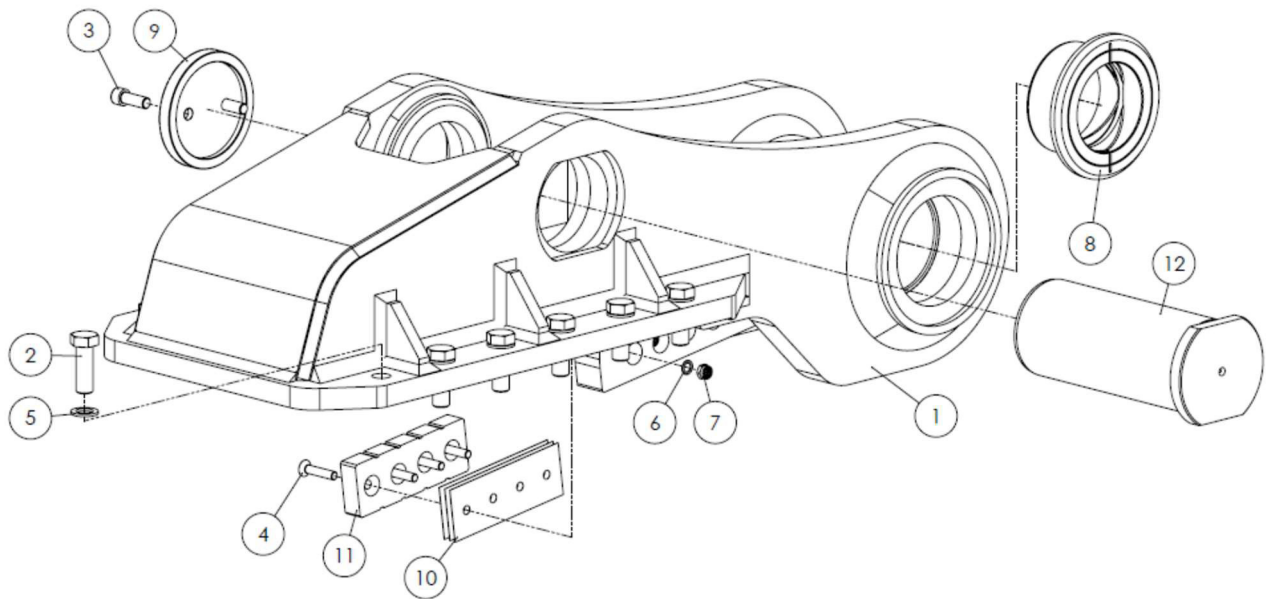
MCP1000C КОРПУС



MCP1000C
КОРПУС

№	Кат №	Кол-во	Наименование
1	CP1000-IT-F	1	Корпус
2	25059528020000P	1	Цилиндр
3	53056	4	Болт
4	53070-2-10.9	4	Болт
5	53091-2	4	Болт
6	53093-1	4	Болт
7	53154	4	Болт
8	53157-9-10.9	2	Болт
9	54056-1-12.9	24	Болт
10	54065	4	Болт
11	54310	4	Болт
12	55013	4	Пресс-масленка
13	57022	8	Гайка
14	57425	8	Шайба
15	57425-10	4	Шайба
16	57425-15	2	Шайба
17	57425-4	4	Шайба
18	57426	8	Шайба
19	57430	8	Шайба
20	59062-1	4	Гайка
21	59081-1	2	Гайка
22	59101	4	Гайка
23	66753	2	Заглушка
24	68004	6	Полуфланец
25	68004-TL	2	Заглушка
26	7030-1HBSM	1	Клапан скорости
27	81011	2	Уплотнение
28	81406-90	2	Уплотнение
29	CP1000-30	2	Втулка
30	CP1000-40	1	Палец
31	CP1000-41	1	Палец
32	CP1000--47	1	Крышка
33	CP1000-48	1	Крышка
34	CP1000-50	3	Проставка
35	CP1000-67	1	Нож
36	CP1000-73	1	Кронштейн
37	CP1000-90M	1	Защита цилиндра
38	CP1000-99	1	Крышка
39	CP910-46	2	Блок
40	STM5	1	Зуб
41	ST5CP	2	Передний зуб
Ремкомплекты			
	25059528020000G	1	Ремкомплект цилиндра
	7030-1HBSM-TG	1	Ремкомплект клапана скорости

МСР1000С ПОДВИЖНАЯ ЧЕЛЮСТЬ

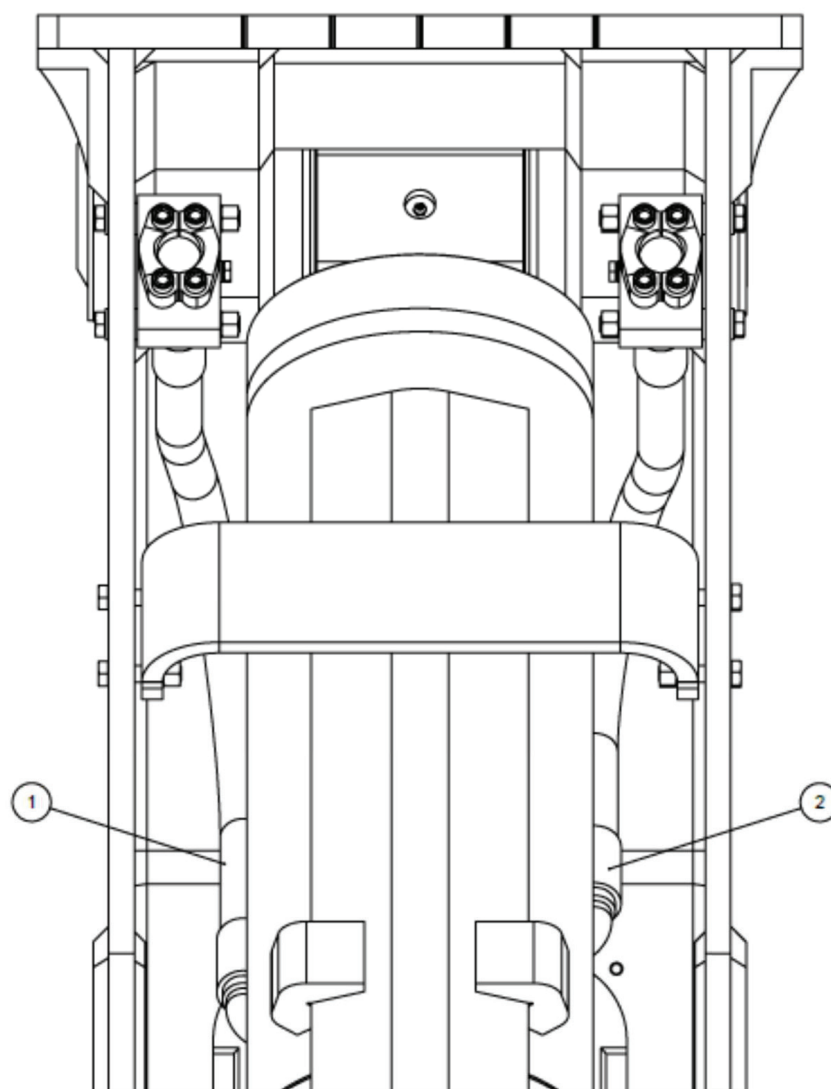


МСР1000С

ПОДВИЖНАЯ ЧЕЛЮСТЬ

№	Кат №	Кол-во	Наименование
	СР1000-ИТ-М-С	1	Подвижная челюсть в сборе
1	СР1000-ИТ-М	1	Подвижная челюсть
2	53124-1	12	Болт
3	54065	2	Болт
4	54310	4	Болт
5	57425-9	12	Шайба
6	57426	4	Шайба
7	59062-1	4	Гайка
8	СР1000-30	2	Втулка
9	СР1000-47	1	Крышка
10	СР1000-50	3	Проставка
11	СР1000-67	1	Нож
12	СР1000-ИТ-42	1	Палец

MCP1000C РВД



MCP1000C

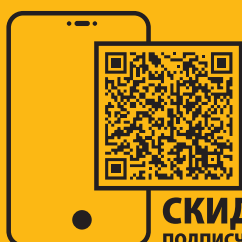
РВД

№	Кат №	Кол-во	Наименование
1	CP800-78	1	РВД
2	CP800-81	1	РВД



115583, Москва
Елецкая улица, дом 26
т/ф: 8 800 100 40 69
+7 495 727 40 69

www.tradicia-k.ru
company@tradicia-k.ru



СКИДКИ
ПОДПИСЧИКАМ!