



Каталог запасных частей

# **ГИДРОНОЖНИЦ DELTA MСP600С**

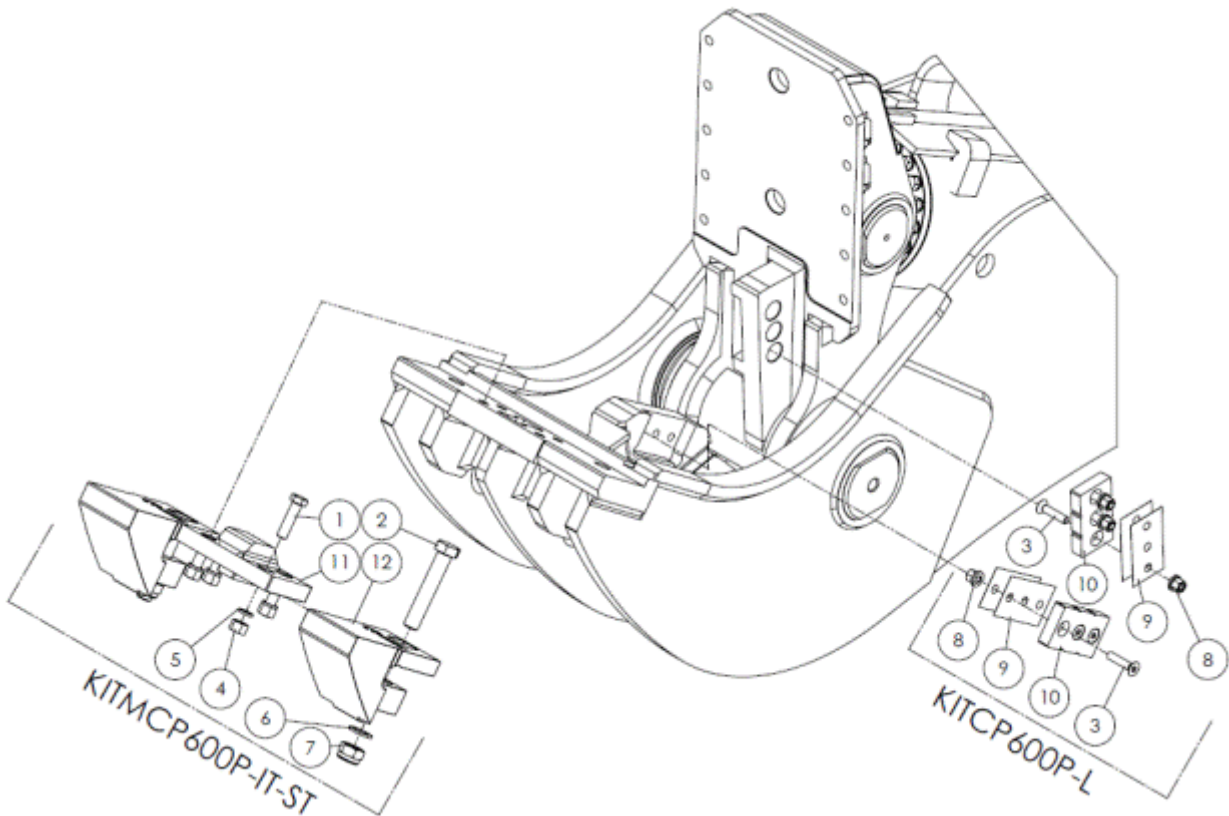
Благодарим вас за то, что вы сделали заказ в нашей компании!

Будем признательны, если вы оставите отзыв о нас. Это пойдет нам только на пользу: мы сможем улучшить качество нашей работы и повысить уровень обслуживания клиентов! Вы от этого только выиграете!

Просим оставить отзыв по электронной почте **kaizen@mirdelta.ru**. А если вы добавите к своему тексту фото вашего заказа, это сможет помочь другим людям с выбором и пониманием качества нашей продукции.

## Содержание

КОМПЛЕКТ ЗУБЬЕВ И НОЖЕЙ .....	4
ПЛИТА ПОДВИЖНОЙ ЧЕЛЮСТИ .....	5
КОРПУС .....	6
ПОДВИЖНАЯ ЧЕЛЮСТЬ.....	8
РВД .....	9

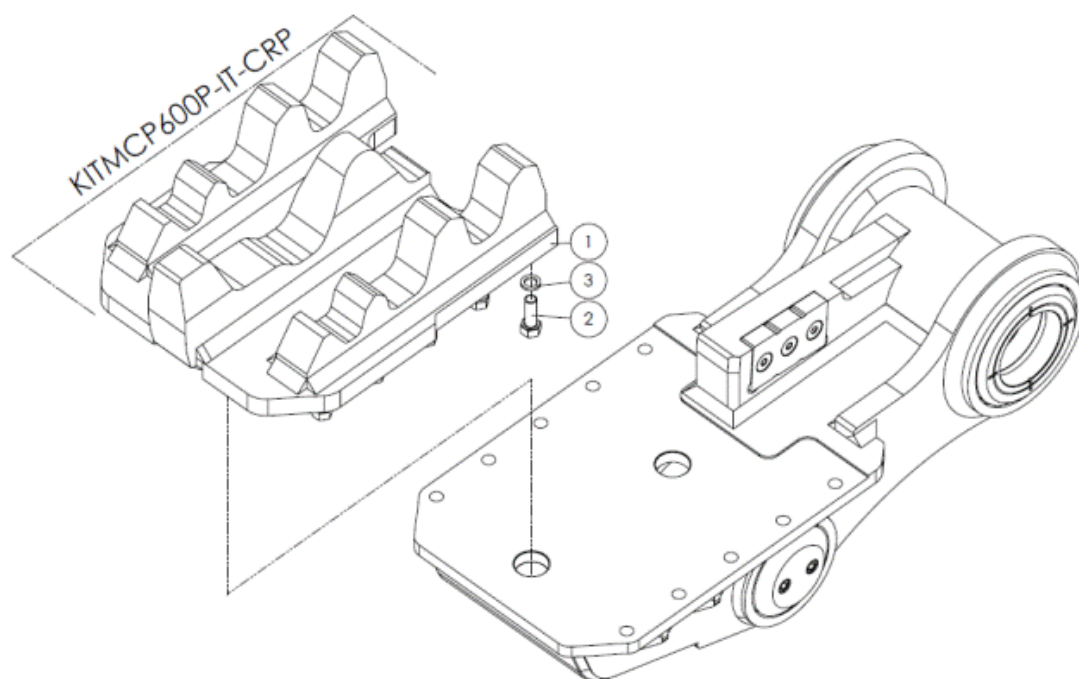
**MCP600C**
**КОМПЛЕКТ ЗУБЬЕВ И НОЖЕЙ**

**MCP600C**
**КОМПЛЕКТ ЗУБЬЕВ И НОЖЕЙ**

№	Кат №	Кол-во	Наименование
	KITCP600P-L	1	Комплект ножей
3	54315	6	Болт
8	59183	6	Гайка
9	CP600-56	4	Шайба
10	CP600-67	2	Нож
	KITMCP600P-IT-1ST	1	Комплект зубьев
1	53088-2-10.9	4	Болт
2	53147-10.9	2	Болт
4	57022	4	Гайка
5	57425-5	4	Шайба
6	57425-9	2	Шайба
7	59100	2	Гайка
11	CTM1L	1	Зуб
12	ST1CP	2	Зуб Передний

\*Код KITCP600P-L включает в себя все вышеперечисленные компоненты (винты, ножи, проставки).

\*Код KITMCP600P-IT-1ST включает в себя все вышеперечисленные компоненты (винты, шайбы, зубья).

## МСР600С ПЛИТА ПОДВИЖНОЙ ЧЕЛЮСТИ

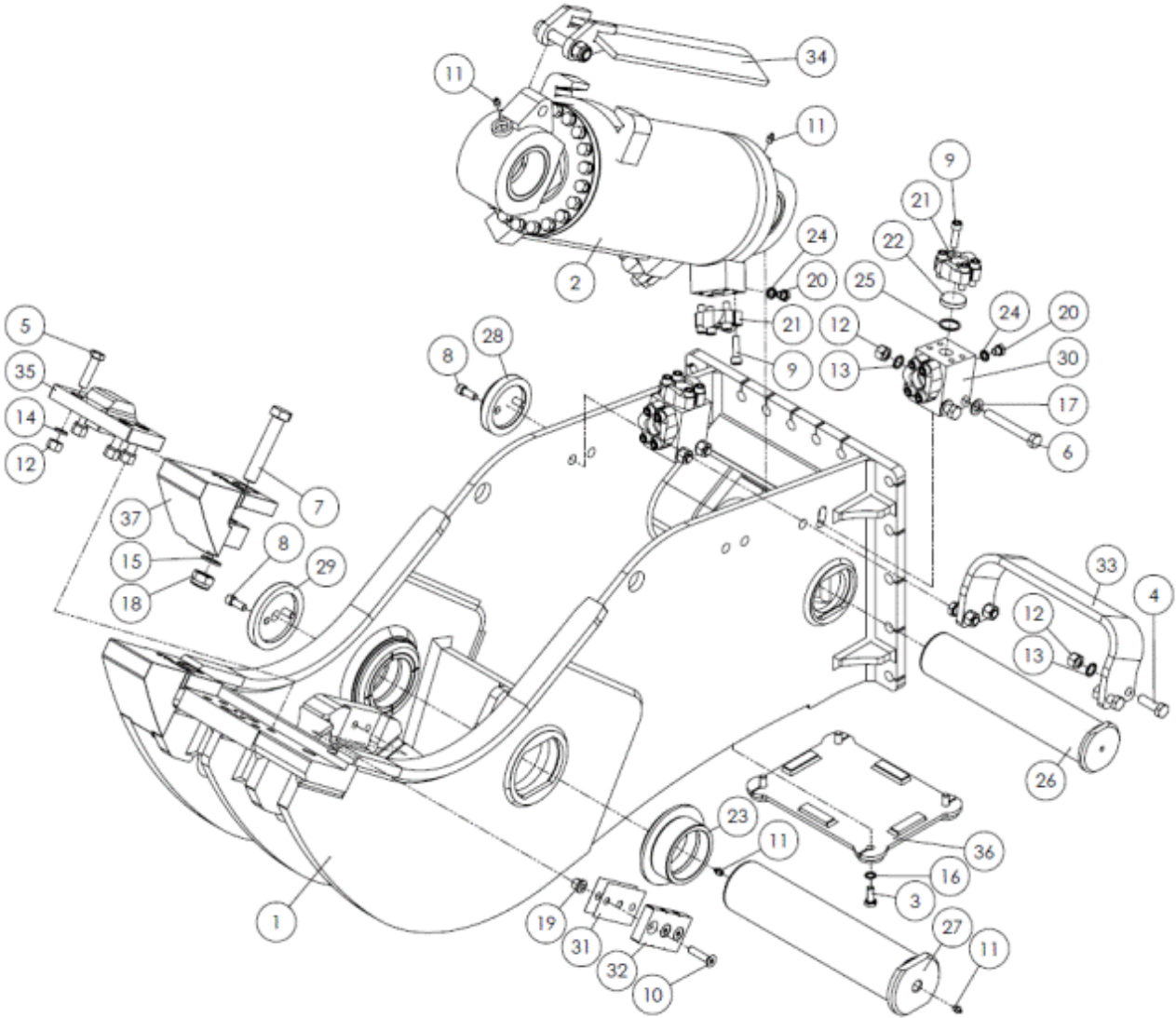


### МСР600С

### ПЛИТА ПОДВИЖНОЙ ЧЕЛЮСТИ

№	Кат №	Кол-во	Наименование
	KITMSR800P-IT-CRP	1	Плита подвижной челюсти
1	CP600-IT-CRP	1	Сменная плита
2	57073-10.9	10	Болт
3	57425-4	10	Шайба

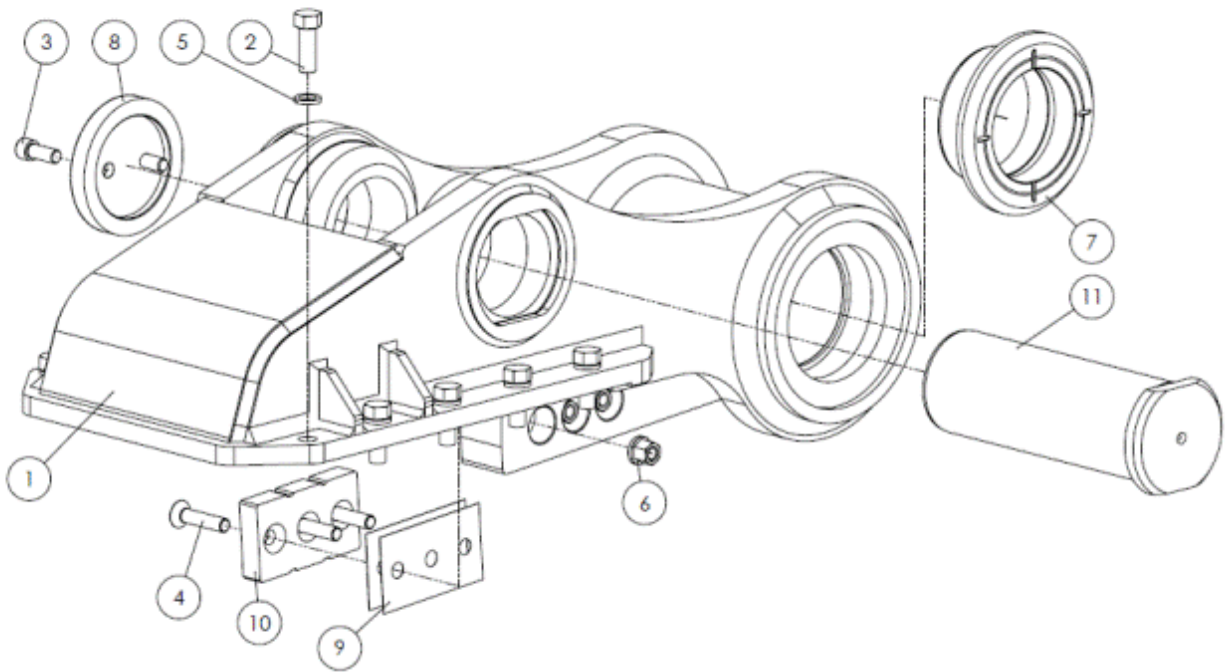
**MCP600C**    **КОРПУС**



**MCP600C**
**КОРПУС**

№	Кат №	Кол-во	Наименование
1	CP600-IT-F	1	Рама
2	25029520012500M	1	Цилиндр
3	53056	4	Болт
4	53083	4	Болт
5	53088-2-10.9	4	Болт
6	53093	4	Болт
7	53147-10.9	2	Болт
8	54050	4	Болт
9	54064	24	Болт
10	54315	3	Болт
11	55013	4	Пресс-масленка
12	57022	12	Гайка
13	57425	8	Шайба
14	57425-5	4	Шайба
15	57425-9	2	Шайба
16	57426	4	Шайба
17	57430	4	Шайба
18	59100	2	Гайка
19	59183	3	Гайка
20	66753	4	Заглушка
21	68001	6	Полуфланец
22	68001-TL	2	Заглушка
23	800-30	2	Втулка
24	81011	4	Уплотнение
25	81428-90	2	Уплотнение
26	CP400-40	1	Палец
27	CP400-41	1	Палец
28	CP600-51	1	Крышка
29	CP600-52	1	Крышка
30	CP600-55	2	Блок
31	CP600-56	2	Проставка
32	CP600-67	1	Нож
33	CP600-75	1	Кронштейн
34	CP600-90N	1	Защита цилиндра
35	CTM1L	1	Зуб
36	SH100-99	1	Крышка
37	ST1CP	2	Передний зуб
			<b>Ремкомплекты</b>
	25029520012500G	1	Ремкомплект цилиндра

## МСР600С ПОДВИЖНАЯ ЧЕЛЮСТЬ



### МСР600С

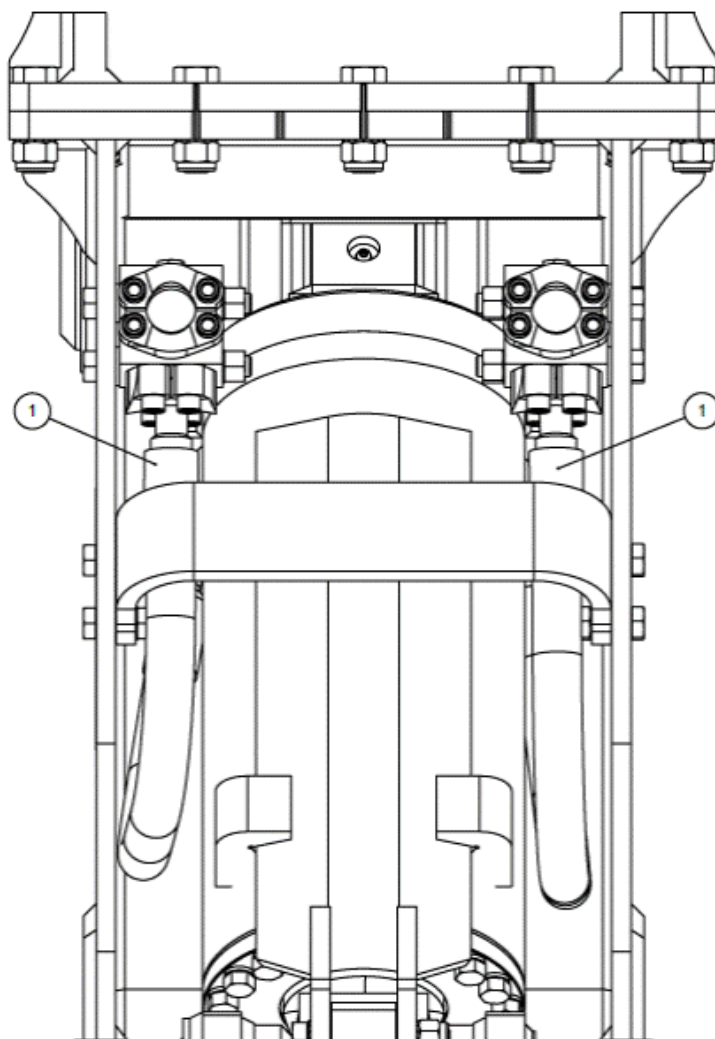
### ПОДВИЖНАЯ ЧЕЛЮСТЬ

№	Кат №	Кол-во	Наименование
	СР600-ИТ-М-С	1	Подвижная челюсть в сборе
1	СР600-ИТ-М	1	Подвижная челюсть
2	53073-10.9	10	Болт
3	54050	2	Болт
4	54315	3	Болт
5	57425-4	10	Шайба
6	59183	3	Гайка
7	800-30	2	Втулка
8	СР600-54	1	Крышка
9	СР600-56	2	Проставка
10	СР600-67	1	Нож
11	СР600-ИТ-42	1	Палец

\*Код СР600-ИТ-М-С включает в себя все вышеупомянутые компоненты (подвижная челюсть, винты, ножи, палец и т. д.)



**MCP600C** РВД



**MCP600C**

**РВД**

№	Кат №	Кол-во	Наименование
1	CP900-56	2	РВД







115583, Москва  
Елецкая улица, дом 26  
т/ф: 8 800 100 40 69  
+7 495 727 40 69

**[www.tradicia-k.ru](http://www.tradicia-k.ru)**  
**[company@tradicia-k.ru](mailto:company@tradicia-k.ru)**

