



Каталог запасных частей

ГИДРОНОЖНИЦ DELTA MCP800C

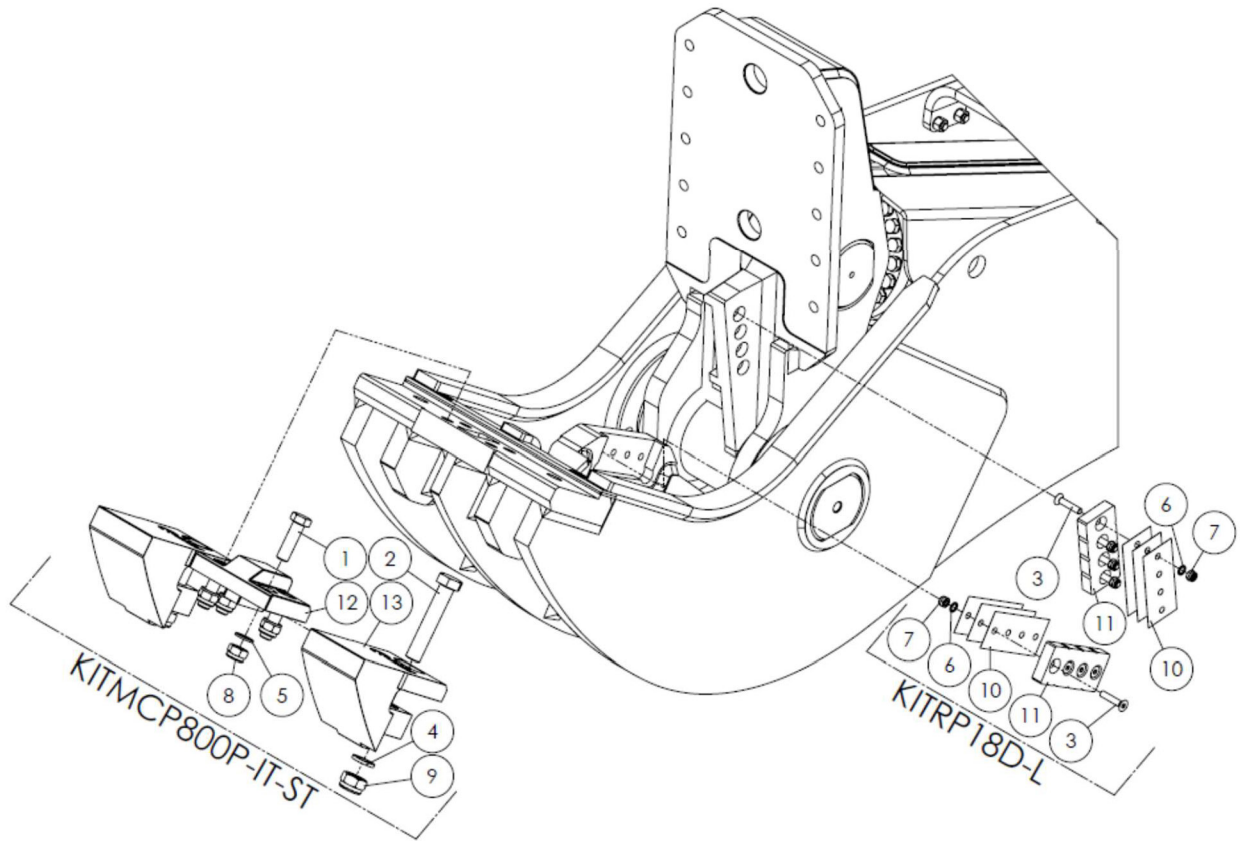
Благодарим вас за то, что вы сделали заказ в нашей компании!

Будем признательны, если вы оставите отзыв о нас. Это пойдет нам только на пользу: мы сможем улучшить качество нашей работы и повысить уровень обслуживания клиентов! Вы от этого только выиграете!

Просим оставить отзыв по электронной почте **kaizen@mirdelta.ru**. А если вы добавите к своему тексту фото вашего заказа, это сможет помочь другим людям с выбором и пониманием качества нашей продукции.

Содержание

КОМПЛЕКТ ЗУБЬЕВ И НОЖЕЙ	4
ПЛИТА ПОДВИЖНОЙ ЧЕЛЮСТИ	5
КОРПУС	6
ПОДВИЖНАЯ ЧЕЛЮСТЬ.....	8
РВД	9

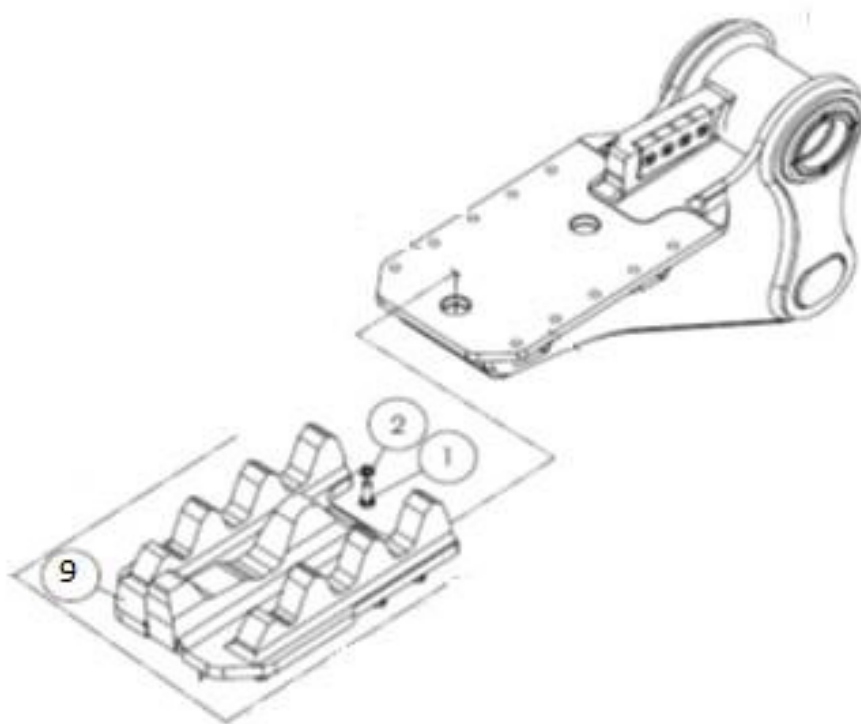
MCP800C
КОМПЛЕКТ ЗУБЬЕВ И НОЖЕЙ

MCP800C
КОМПЛЕКТ ЗУБЬЕВ И НОЖЕЙ

№	Кат №	Кол-во	Наименование
	KITRP18D-L	1	комплект ножей
1	53137-1	4	Болт
2	53266-10.9	2	Болт
3	54310	8	Болт
6	57426	8	Шайба
7	59062-1	8	Гайка
10	CP800-50	6	Проставка
11	CP800-68	2	Нож
	KITMCP800P-IT-ST	1	Комплект зубьев
1	53137-1	4	Болт
2	53266-10.9	2	Болт
4	57425-11	2	Шайба
5	57425-9	4	Шайба
8	59100	4	Гайка
9	59102	2	Гайка
12	CTM3	1	Зуб
13	ST3CP	2	Передний зуб

*Код KITRP18D-L включает в себя все вышеперечисленные компоненты (винты, ножи, проставки).

**The code KITMCP800P-IT-ST включает в себя все вышеперечисленные компоненты (винты, шайбы, зубья)

MCP800C ПЛИТА ПОДВИЖНОЙ ЧЕЛЮСТИ

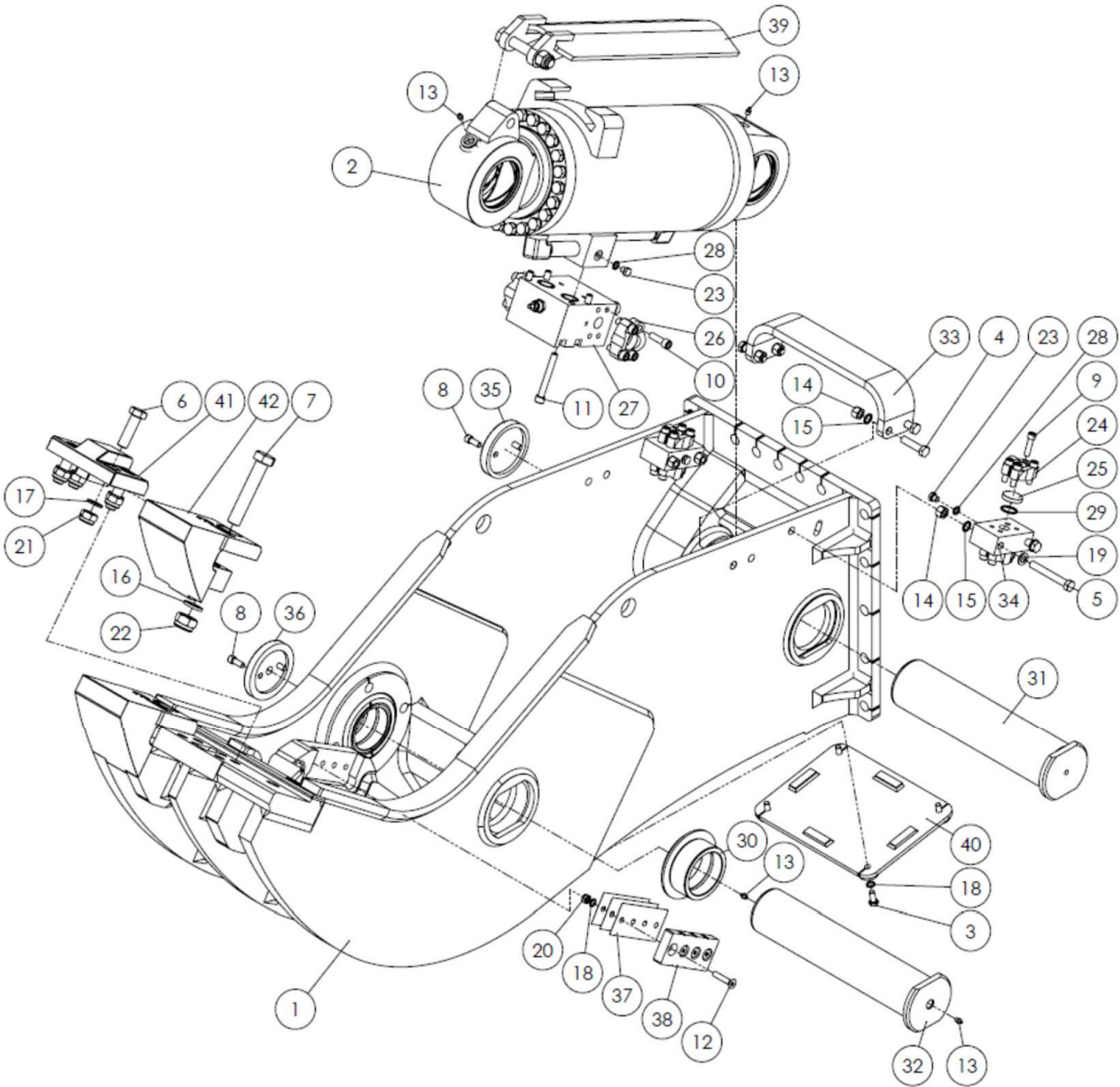


MCP800C

ПЛИТА ПОДВИЖНОЙ ЧЕЛЮСТИ

№	Кат №	Кол-во	Наименование
	KITMCP800P-IT-CRP	1	Плита подвижной челюсти
1	53109-10.9	10	Болт
2	57425-7	10	Шайба
9	CP800-IT-CRP	1	Сменная плита

MCP800C **КОРПУС**



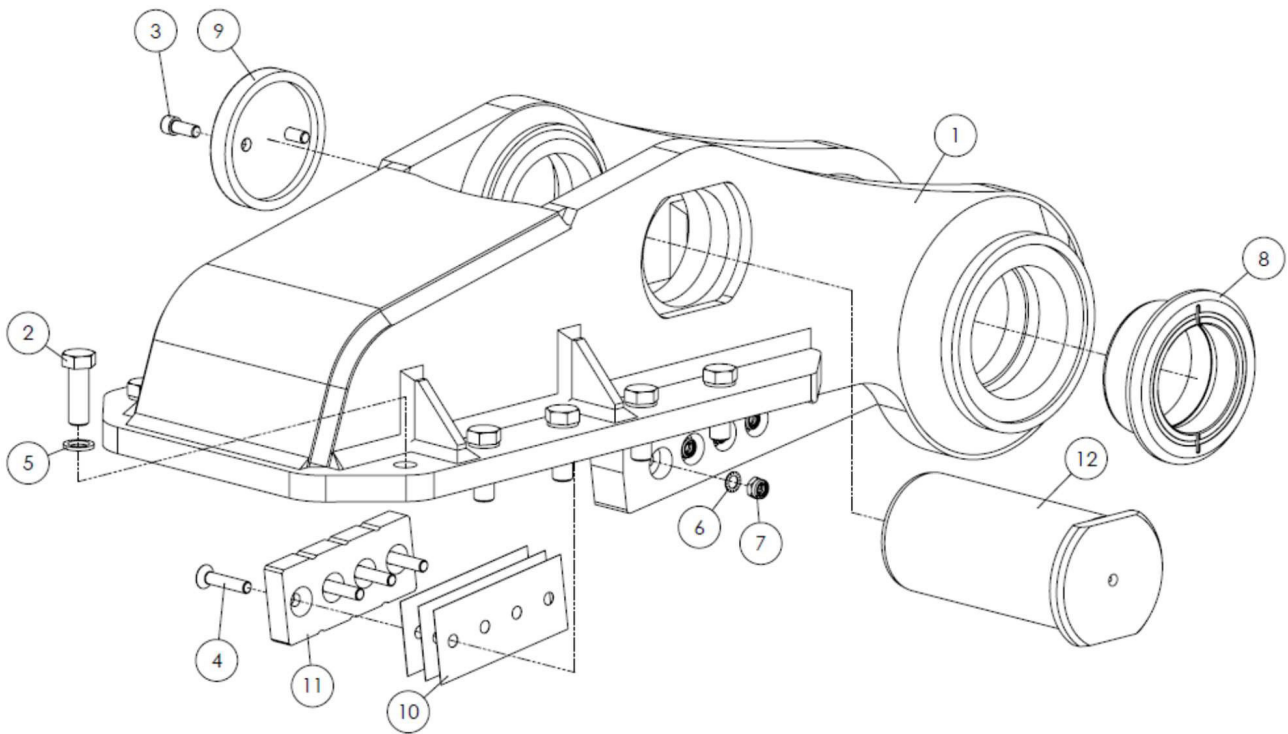
MCP800C
КОРПУС

№	Кат №	Кол-во	Наименование
1	CP800-IT-F	1	Рама
2	25036824017000P	1	Цилиндр
3	53056	4	Болт
4	53084	4	Болт
5	59093Z	4	Болт
6	53137-1	4	Болт
7	53266-10.9	2	Болт
8	54050	4	Болт
9	54052-1	16	Болт
10	54056-1-12.9	8	Болт
11	54059-3	4	Болт
12	54310	4	Болт
13	55013	4	Пресс-масленка
14	57022	8	Гайка
15	57425	8	Шайба
16	57425-11	2	Шайба
17	57425-9	4	Шайба
18	57426	8	Шайба
19	57430	4	Шайба
20	59062-1	4	Гайка
21	59100	4	Гайка
22	59102	2	Гайка
23	66753	4	Заглушка
24	68001	4	Полуфланец
25	68001-TL	2	Заглушка
26	68004	2	Полуфланец
27	7030-1HBS	1	Клапан скорости
28	81011	4	Уплотнение
29	81428-90	2	Уплотнение
30	950-30	2	Втулка
31	CP800-40	1	Палец
32	CP800-41	1	Палец
33	CP800-43	1	Кронштейн
34	CP800-46	2	Блок
35	CP800-47	1	Крышка
36	CP800-48	1	Крышка
37	CP800-50	3	Проставка
38	CP800-68	1	Нож
39	CP800-92N	1	Защита цилиндра
40	CP800-99	1	Крышка
41	CTM3	1	Зуб
42	ST3CP	2	Передний зуб

Ремкомплекты

250368240170PG	1	Ремкомплект цилиндра
7030-1HBS-TG	1	Ремкомплект клапана скорости

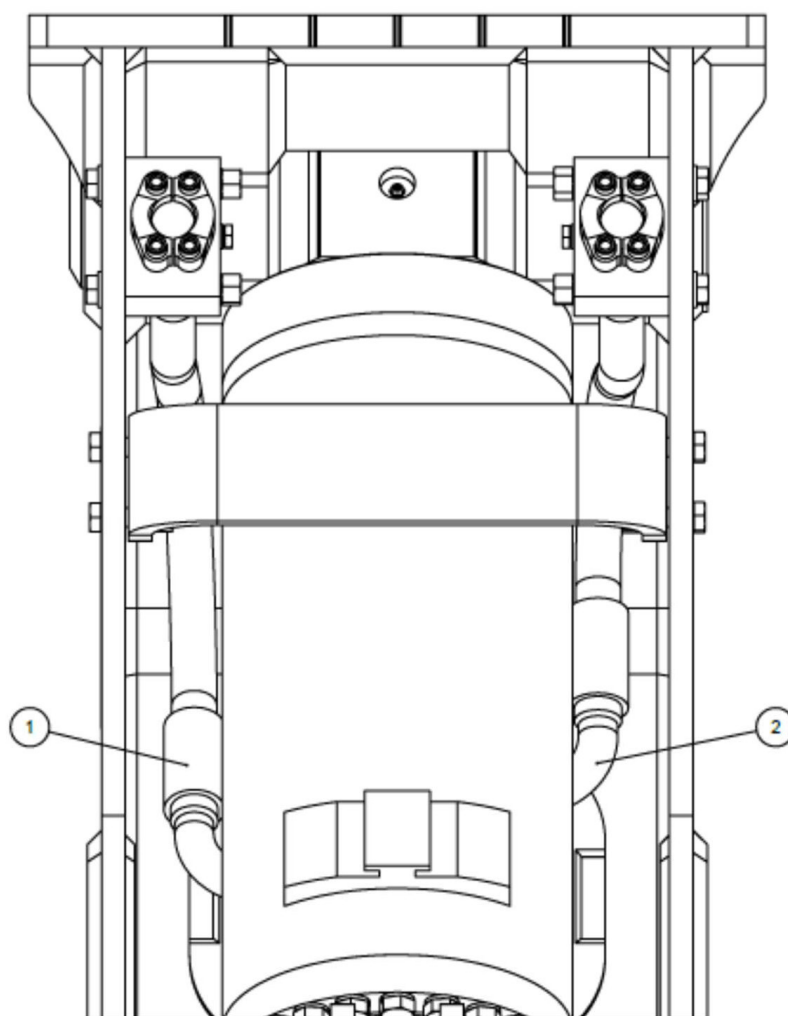
МСР800С ПОДВИЖНАЯ ЧЕЛЮСТЬ



МСР800С			ПОДВИЖНАЯ ЧЕЛЮСТЬ
№	Кат №	Кол-во	Наименование
	СР800-ИТ-М-С	1	Подвижная челюсть в сборе
1	СР800-ИТ-М	1	Подвижная челюсть
2	53109-10.9	10	Болт
3	54050	4	Болт
4	54310	4	Болт
5	57425-7	10	Шайба
6	57426	4	Шайба
7	59062-1	4	Гайка
8	950-30	2	Втулка
9	СР800-47	1	Крышка
10	СР800-50	3	Проставка
11	СР800-68	1	Нож
12	СР800-ИТ-42	1	Палец

*Код СР800-ИТ-М-С включает в себя все вышеупомянутые компоненты (подвижная челюсть, винты, ножи, палец и т. д.)

MCP800 РВД



MCP800

РВД

№	Кат №	Кол-во	Наименование
1	CP800-78	1	РВД
2	CP800-81	1	РВД



115583, Москва
Елецкая улица, дом 26
т/ф: 8 800 100 40 69
+7 495 727 40 69

www.tradicia-k.ru
company@tradicia-k.ru

