



Каталог запасных частей

ГИДРОНОЖНИЦ DELTA MCP910C

Благодарим вас за то, что вы сделали заказ в нашей компании!

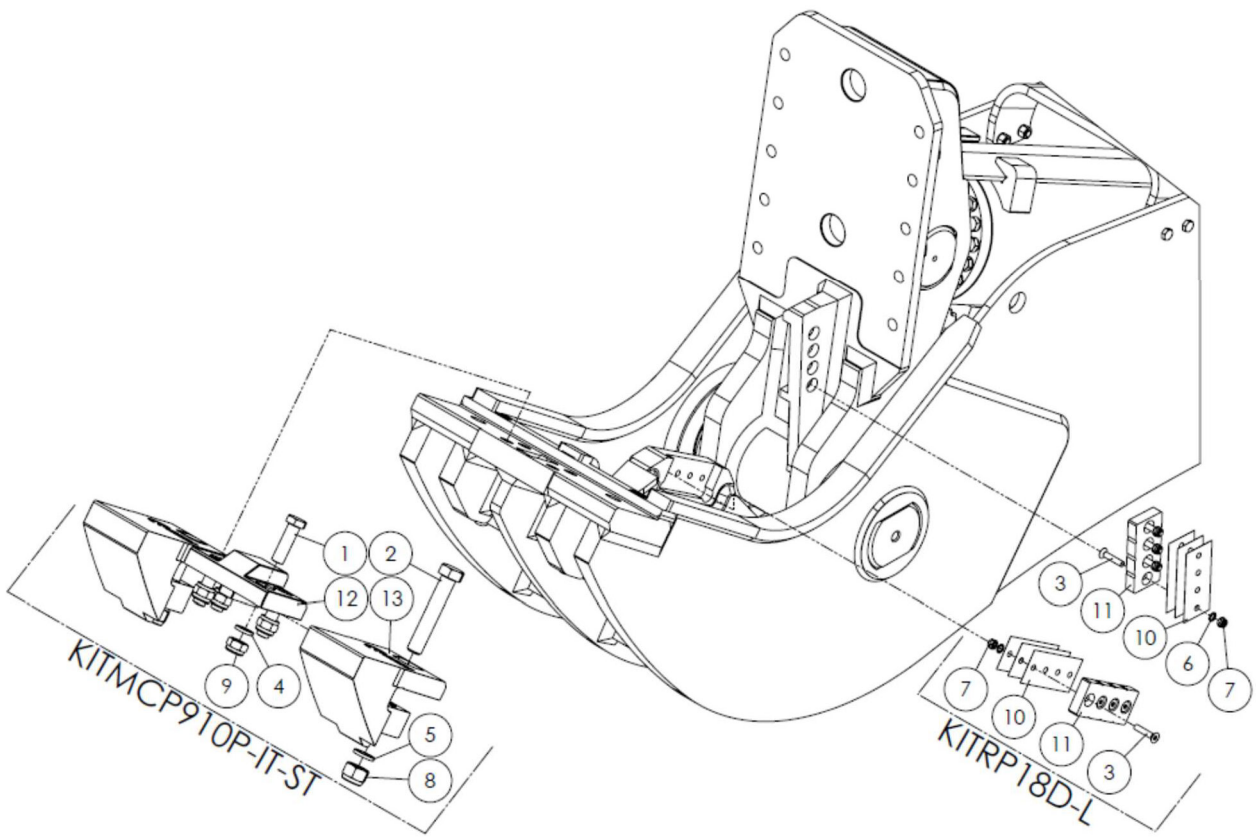
Будем признательны, если вы оставите отзыв о нас. Это пойдет нам только на пользу: мы сможем улучшить качество нашей работы и повысить уровень обслуживания клиентов! Вы от этого только выиграете!

Просим оставить отзыв по электронной почте **kaizen@mirdelta.ru**. А если вы добавите к своему тексту фото вашего заказа, это сможет помочь другим людям с выбором и пониманием качества нашей продукции.

Содержание

КОМПЛЕКТ ЗУБЬЕВ И НОЖЕЙ	4
ПЛИТА ПОДВИЖНОЙ ЧЕЛЮСТИ	6
КОРПУС	8
ПОДВИЖНАЯ ЧЕЛЮСТЬ.....	10
РВД	11

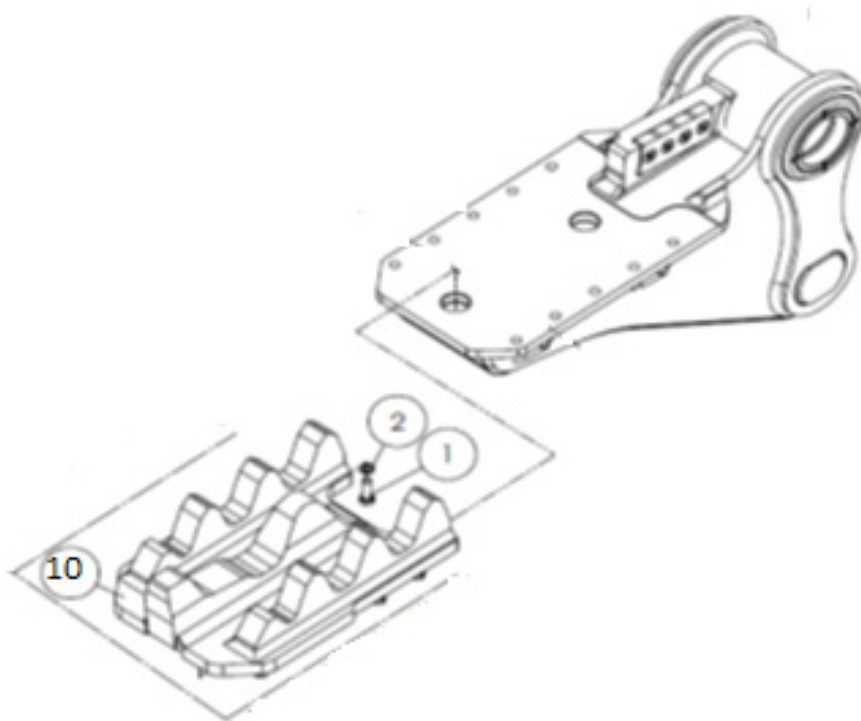
MCP910C КОМПЛЕКТ ЗУБЬЕВ И НОЖЕЙ



МСР910С
КОМПЛЕКТ ЗУБЬЕВ И НОЖЕЙ

№	Кат №	Кол-во	Наименование
	KITMCP910P-IT-ST	1	Комплект зубьев
1	53151	4	Болт
2	53157-8-10.9	2	Болт
4	57425-10	4	Шайба
5	57425-15	2	Шайба
8	59081-1	2	Гайка
9	59101	4	Гайка
12	СТМ4	1	Зуб
13	СТ4СР	2	Передний зуб
	KITRP18D-L	1	комплект ножей
3	54310	8	Болт
6	57426	8	Шайба
7	59062-1	8	Гайка
10	СР800-50	6	Проставка
11	СР800-68	2	Нож

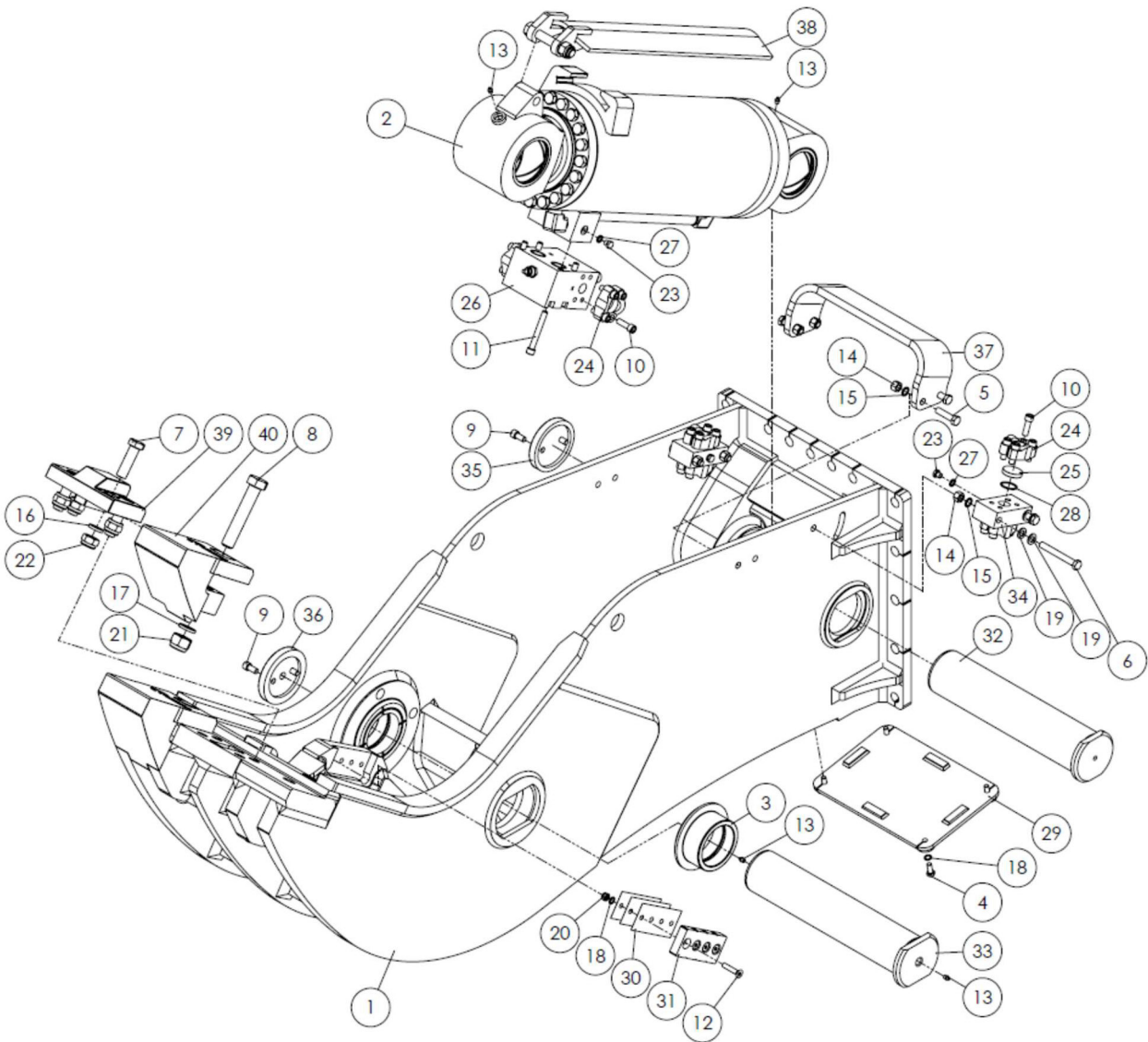
МСР910С ПЛИТА ПОДВИЖНОЙ ЧЕЛЮСТИ



МСП910С**ПЛИТА ПОДВИЖНОЙ ЧЕЛЮСТИ**

№	Кат №	Кол-во	Наименование
	KITMCP910-IT-CRP	1	Плита подвижной челюсти
1	53124-2	10	Болт
2	57425-9	10	Шайба
9	CP910-IT-CRP	1	Сменная плита

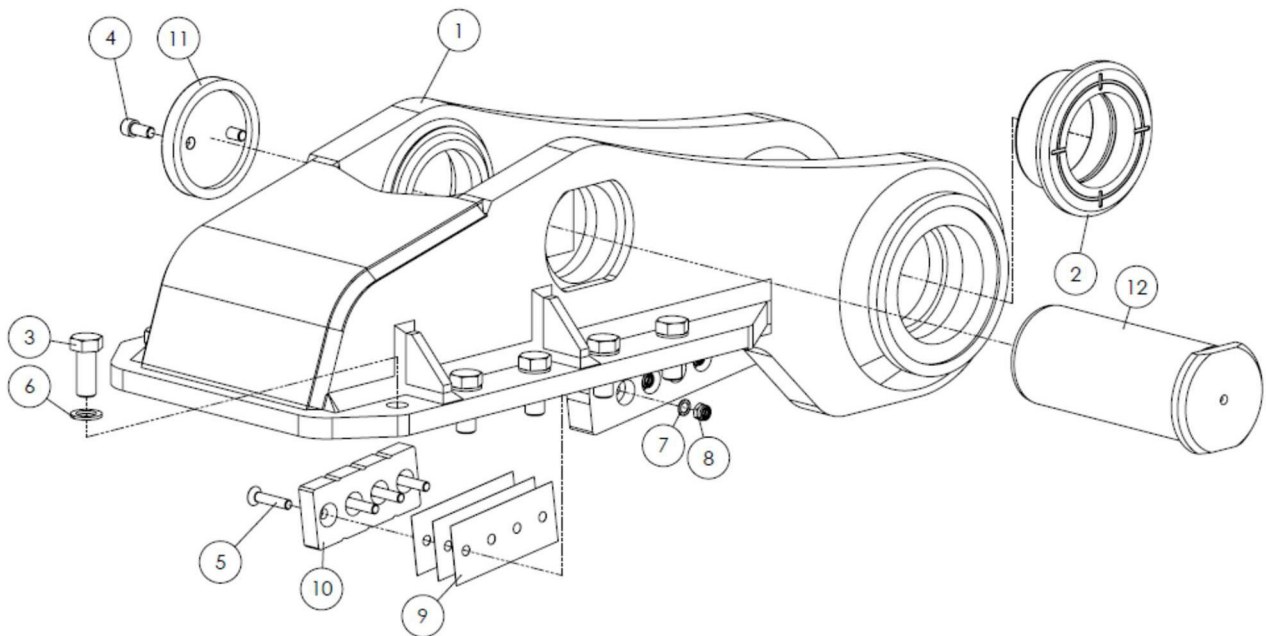
MCP910C **КОРПУС**



МСР910С
КОРПУС

№	Кат №	Кол-во	Наименование
1	CP910-IT-F	1	Рама
2	25054025018000Q	1	Цилиндр
3	1100-30	2	Втулка
4	53056	4	Болт
5	53084	4	Болт
6	59093-1	4	Болт
7	53151	4	Болт
8	53157-8-10.9	2	Болт
9	54056	4	Болт
10	54056-1-12.9	24	Болт
11	54059-3	4	Болт
12	54310	4	Болт
13	55013	4	Пресс-масленка
14	57022	8	Гайка
15	57425	8	Шайба
16	57425-10	4	Шайба
17	57425-15	2	Шайба
18	57426	8	Шайба
19	57430	8	Шайба
20	59062-1	4	Гайка
21	59081-1	2	Гайка
22	59101	4	Гайка
23	66753	4	Заглушка
24	68004	6	Полуфланец
25	68004-TL	2	Заглушка
26	7030-OB	1	Клапан скорости
27	81011	4	Уплотнение
28	81406-90	2	Уплотнение
29	CP1000-99	1	Крышка
30	CP800-50	3	Проставка
31	CP800-68	1	Нож
32	CP910-40	1	Палец
33	CP910-41	1	Палец
34	CP910-46	2	Блок
35	CP910-47	1	Крышка
36	CP910-48	1	Крышка
37	CP910-76	1	Кронштейн
38	CP910-90N	1	Защита цилиндра
39	СТМ4	1	Зуб
40	ST4CP	2	Передний зуб
Ремкомплекты			
	250540250180QG	1	Ремкомплект цилиндра
	7030-OB-G	1	Ремкомплект клапана скорости

MCP910C ПОДВИЖНАЯ ЧЕЛЮСТЬ

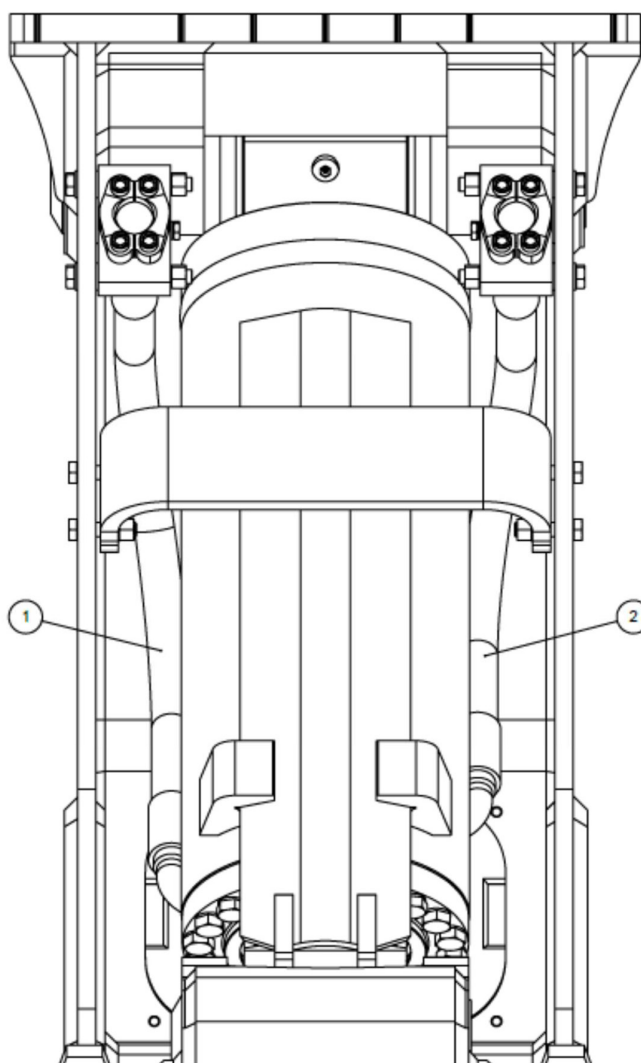


MCP910C

ПОДВИЖНАЯ ЧЕЛЮСТЬ

№	Кат №	Кол-во	Наименование
	CP910-IT-M-C	1	Подвижная челюсть в сборе
1	CP910-IT-M	1	Подвижная челюсть
2	1100-30	2	Втулка
3	53124-2	10	Болт
4	54056	2	Болт
5	54310	4	Болт
6	57425-9	10	Шайба
7	57426	4	Шайба
8	59062-1	4	Гайка
9	CP800-50	3	Проставка
10	CP800-68	1	Нож
11	CP910-47	1	Крышка
12	CP910-IT-42	1	Палец

MCP910C РВД



MCP910C

РВД

№	Кат №	Кол-во	Наименование
1	CP910-58	1	РВД
2	CP910-58M	1	РВД

ЗАМЕТКИ



115583, Москва
Елецкая улица, дом 26
т/ф: 8 800 100 40 69
+7 495 727 40 69

www.tradicia-k.ru
company@tradicia-k.ru

