



Каталог запасных частей

ГИДРОНОЖНИЦ DELTA RP16-A

**БУДЬ
В КУРСЕ!**
АКЦИИ • СКИДКИ • НОВОСТИ



Благодарим вас за то, что вы сделали заказ в нашей компании!

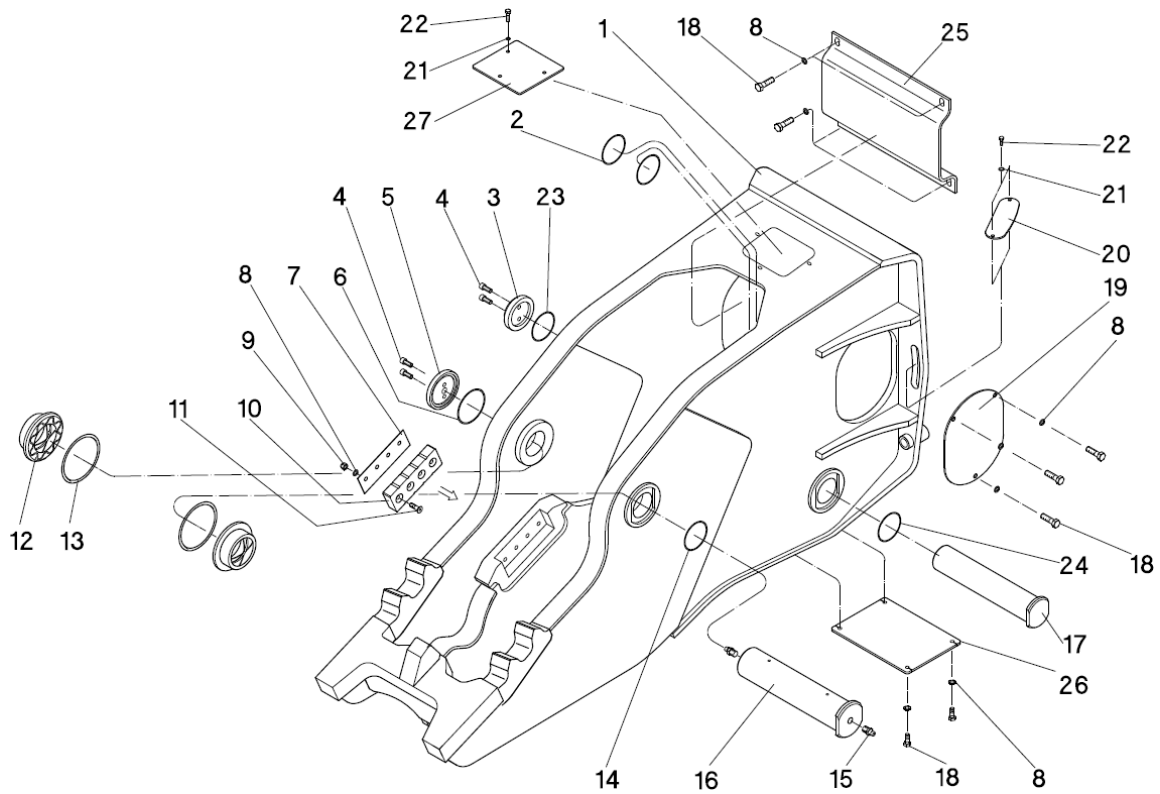
Будем признательны, если вы оставите отзыв о нас. Это пойдет нам только на пользу: мы сможем улучшить качество нашей работы и повысить уровень обслуживания клиентов! Вы от этого только выиграете!

Просим оставить отзыв по электронной почте kaizen@mirdelta.ru. А если вы добавите к своему тексту фото вашего заказа, это сможет помочь другим людям с выбором и пониманием качества нашей продукции.

Содержание

КОРПУС	4
ПОДВИЖНАЯ ЧЕЛЮСТЬ.....	5
РОТАТОР	6
РОТАТОР	8
ГИДРОЦИЛИНДР.....	10

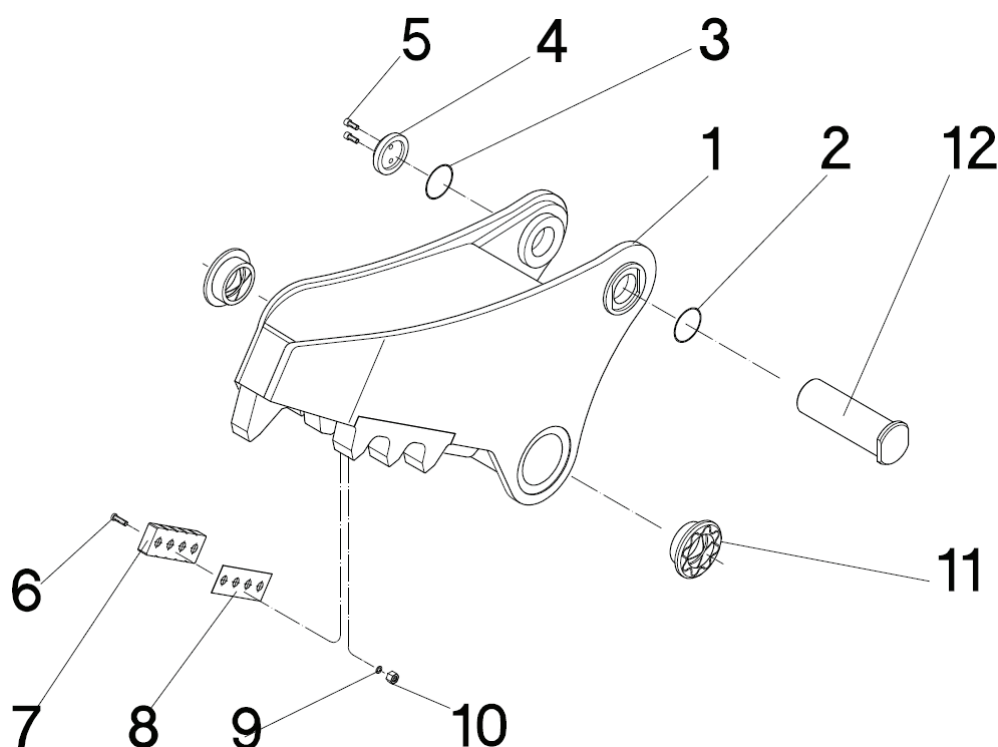
RP16 КОРПУС



RP16

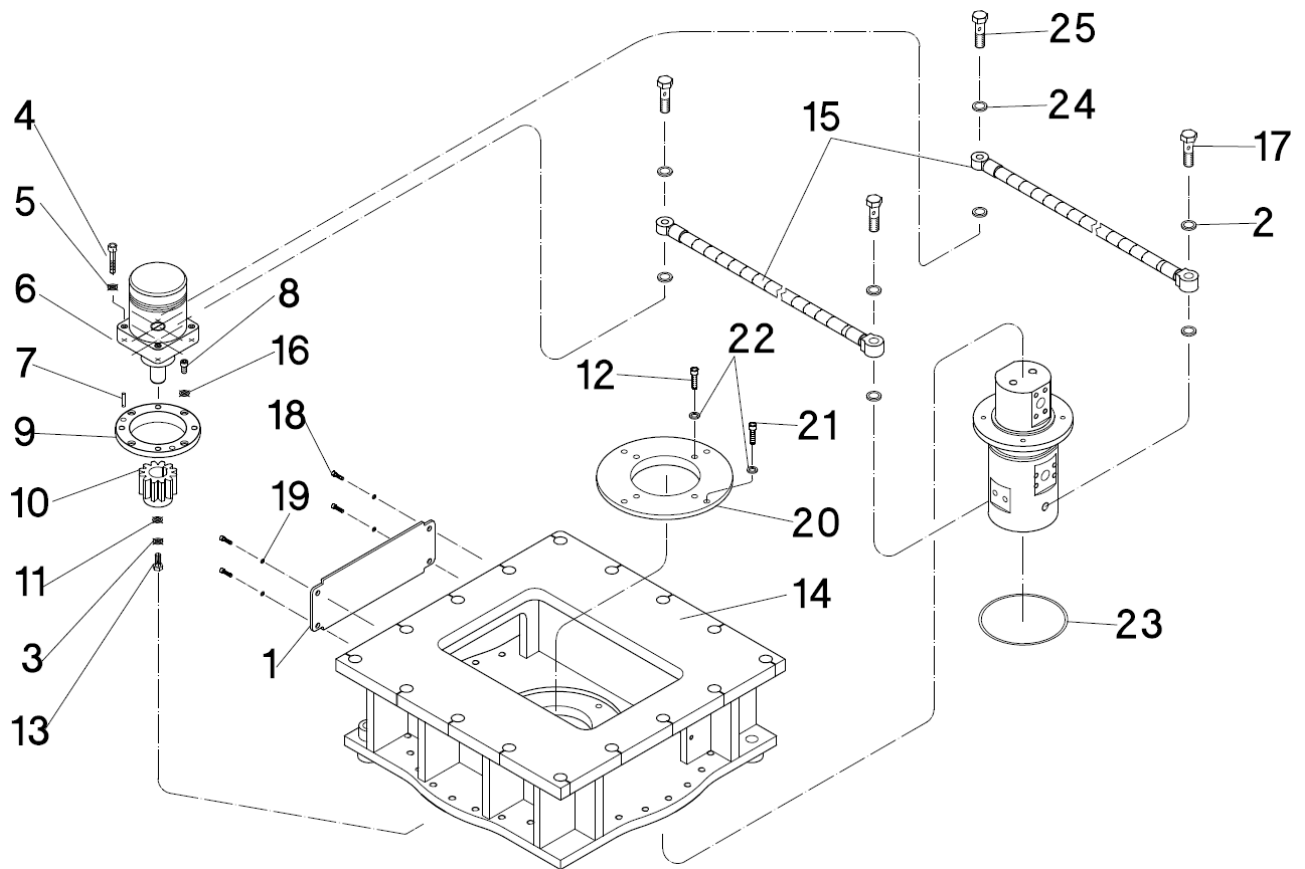
КОРПУС

№	Кат №	Кол-во	Наименование
1	RP16-AF	1	Корпус
2	81809	2	О-Кольцо
3	CP600-51	1	Крышка
4	54050	2	Болт
5	CP600-54	1	Крышка
6	81437	1	О-Кольцо
7	CP800-50	3	Проставка
8	57426	16	Шайба
9	59062-1	4	Гайка самоконтящаяся
10	CP800-68	1	Нож
11	54304	4	Болт
12	950-30	2	Втулка
13	81639	2	О-Кольцо
14	81779	1	О-Кольцо
15	55013	2	Пресс-масленка
16	RP18-41	1	Палец
17	CP600-40	1	Палец
18	53056	14	Болт
19	RP18-99	2	Крышка
20	RP18-65	2	Крышка
21	57424	7	Шайба
22	53043	7	Болт
23	81773	1	О-Кольцо
24	81805	1	О-Кольцо
25	RP16-60M	1	Крышка
26	RP18-66	1	Крышка
27	RP10-98M	1	Крышка

RP16 ПОДВИЖНАЯ ЧЕЛЮСТЬ

RP16 ПОДВИЖНАЯ ЧЕЛЮСТЬ

№	Кат №	Кол-во	Наименование
1	RP16-AM	1	Подвижная челюсть
2	81805	2	О-Кольцо
3	81773	1	О-Кольцо
4	CP600-54	1	Крышка
5	54050	2	Болт
6	54304	4	Болт
7	CP800-68	1	Нож
8	CP800-50	3	Проставка
9	57426	4	Шайба
10	59062-1	4	Гайка
11	950-30M	2	Втулка
12	CP600-42	1	Палец

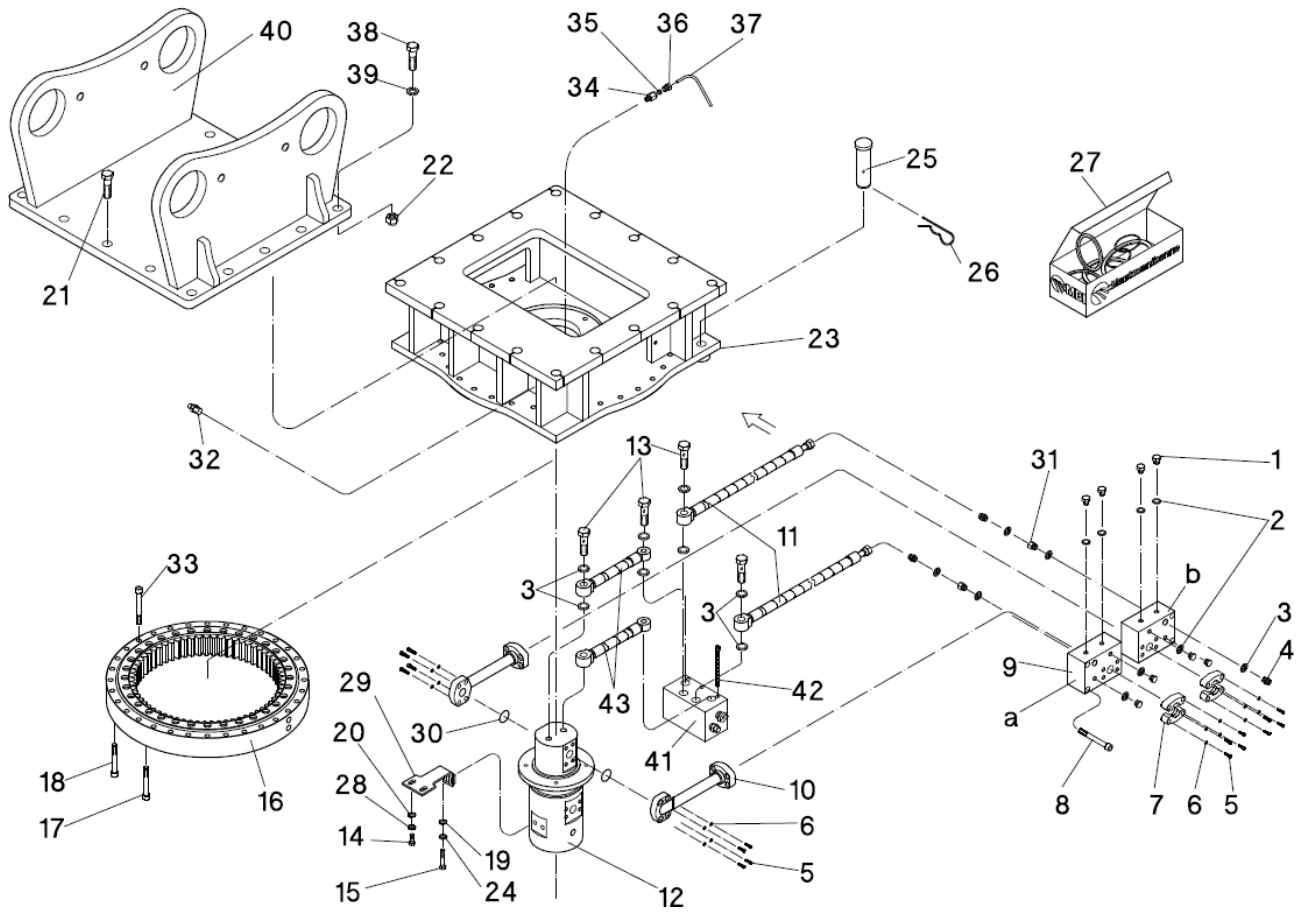
RP16 POTATOP



RP16
РОТАТОР

№	Кат №	Кол-во	Наименование
1	RP18-96	1	Крышка
2	81020	8	О-Кольцо
3	57425-8	1	Шайба
4	54055-1	4	Болт
5	57425-3	5	Шайба
6	73047-3E5	1	Гидромотор
7	57934	2	Палец
8	54041	4	Болт
9	MS25-22	1	Фланец мотора
10	RP18-23	1	Шестерня
11	73047-50	1	Шайба пружинная
12	54064	4	Болт
13	53118-9	1	Болт
14	RP18-1ACM	1	Корпус ротатора
15	MS25-39R	2	РВД
16	81010	2	О-Кольцо
17	66397	2	Болт полый
18	53044	4	Болт
19	57424	4	Шайба
20	RP18-50	1	Фланец
21	54050	4	Болт
22	57425-3	8	Шайба
23	81808	1	О-Кольцо
24	81028	4	О-Кольцо
25	66397-2	2	Болт полый

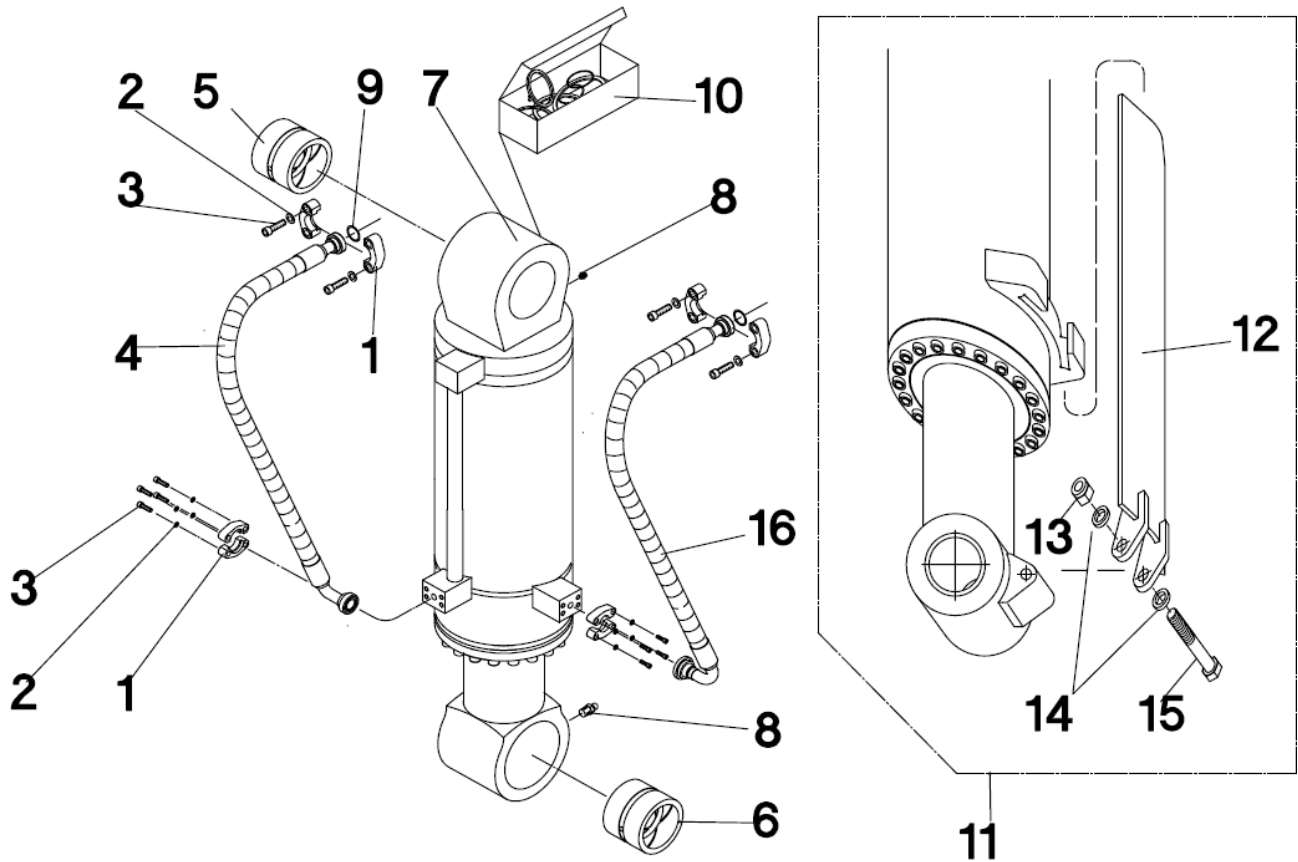
RP16 POTATOP



RP16
РОТАТОР

№	Кат №	Кол-во	Наименование
1	66753	8	Заглушка
2	81011	8	Уплотнение
3	81020	16	Уплотнение
4	66507	4	Ниппель
5	54064	24	Болт
6	57426	26	Шайба
7	68001	2	Полуфланец
8	54048	4	Болт
9	a-RP25-A-10D - b-RP25-A-10S	1+1	Блок клапанов
10	RP25-71	2	Труба с фланцем
11	RP25-33	2	РВД
12	A-881-1	1	Распределитель
13	66397	6	Болт полый
14	53045	2	Болт
15	53052	2	Болт
16	I2064-731	1	Поворотное кольцо
17	54062-12.9	20	Болт
18	54073-12.9	6	Болт
19	57429	2	Шайба
20	57423-1	2	Шайба
21	53123-1	6	Болт
22	59100	8	Гайка
23	RP18-1ACM	1	Корпус ротатора
24	57425-3	2	Шайба
25	GR3-26M	1	Палец
26	66038	1	Стопор пальца
27	18881	1	Ремкомплект
28	57428	2	Шайба
29	RP18-85	1	Кронштейн распределителя
30	81428-90	4	О-Кольцо
31	66546	2	Ниппель
32	55008	2	Пресс-масленка
33	54063-12.9	22	Болт
34	66389	2	Фиттинг
35	66388	2	Втулка
36	66387	2	Соединитель
37	GR3-81	1	Трубка
38	53141-1	8	Болт
39	57424-1	14	Шайба
40	CP800STD	1	Подвеска
41	73107-1	1	Клапан
42	54048-4	4	Болт
43	GR300-38M	2	РВД

RP16 ГИДРОЦИЛИНДР



RP16

ГИДРОЦИЛИНДР

№	Кат №	Кол-во	Наименование
1	68001	8	Полуфланец
2	57426	16	Шайба
3	54064	16	Болт
4	RP16-35	1	РВД
5	25029520012530	1	Втулка
6	25029520012531	1	Втулка
7	25029520012500M	1	Цилиндр
8	55013	3	Пресс-масленка
9	81428-90	4	О-Кольцо
10	25029520012500G	1	Ремкомплект цилиндра
11	CP600-90N	1	Защита цилиндра в сборе
12	CP600-95N	1	Защита цилиндра
13	59066	1	Гайка
14	57426-1	2	Шайба
15	53112-1	1	Болт
16	RP16-36	1	РВД



115583, Москва
Елецкая улица, дом 26
т/ф: 8 800 100 40 69
+7 495 727 40 69

www.tradicia-k.ru
company@tradicia-k.ru



СКИДКИ
ПОДПИСЧИКАМ!