



Каталог запасных частей

ГИДРОНОЖНИЦ DELTA RP18

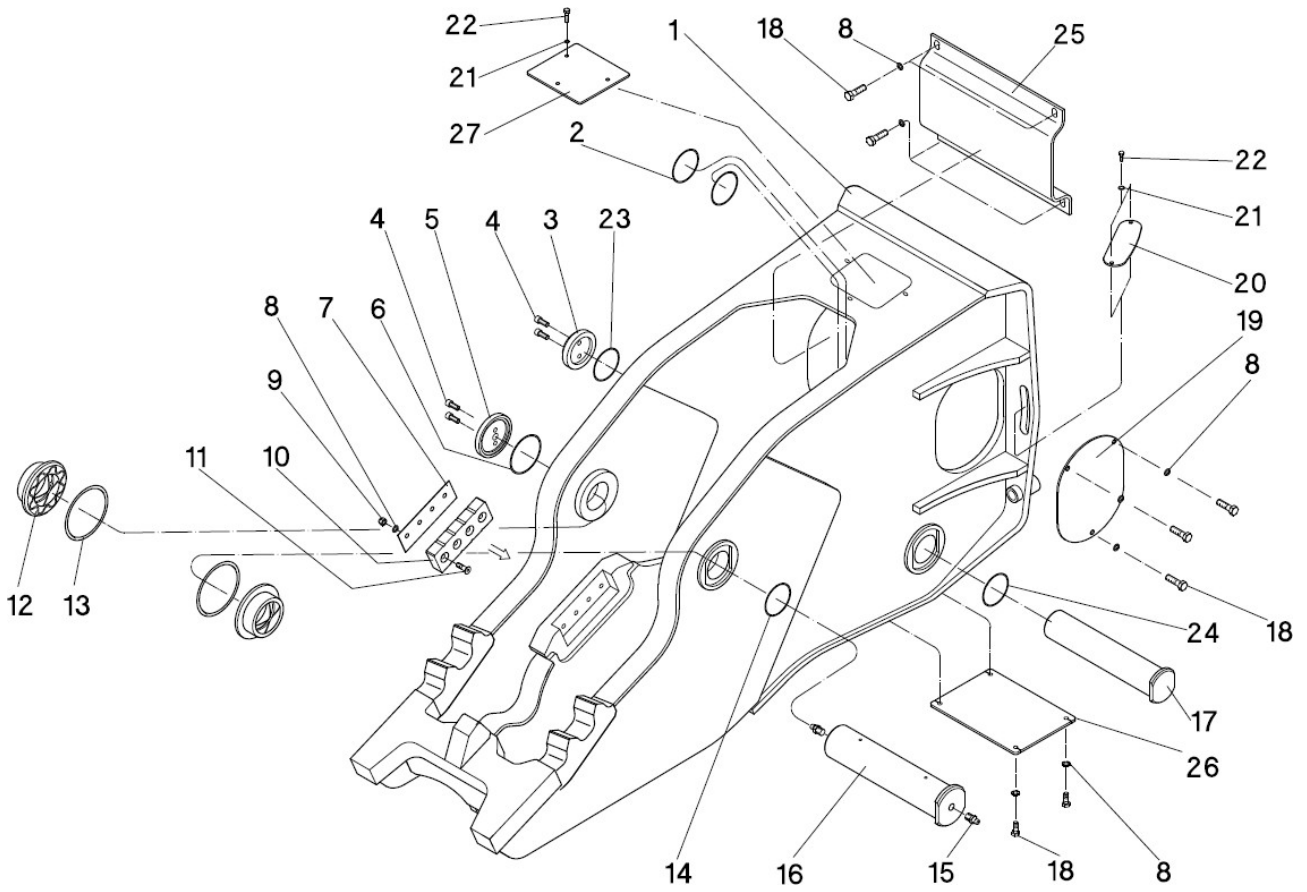
Благодарим вас за то, что вы сделали заказ в нашей компании!

Будем признательны, если вы оставите отзыв о нас. Это пойдет нам только на пользу: мы сможем улучшить качество нашей работы и повысить уровень обслуживания клиентов! Вы от этого только выиграете!

Просим оставить отзыв по электронной почте **kaizen@mirdelta.ru**. А если вы добавите к своему тексту фото вашего заказа, это сможет помочь другим людям с выбором и пониманием качества нашей продукции.

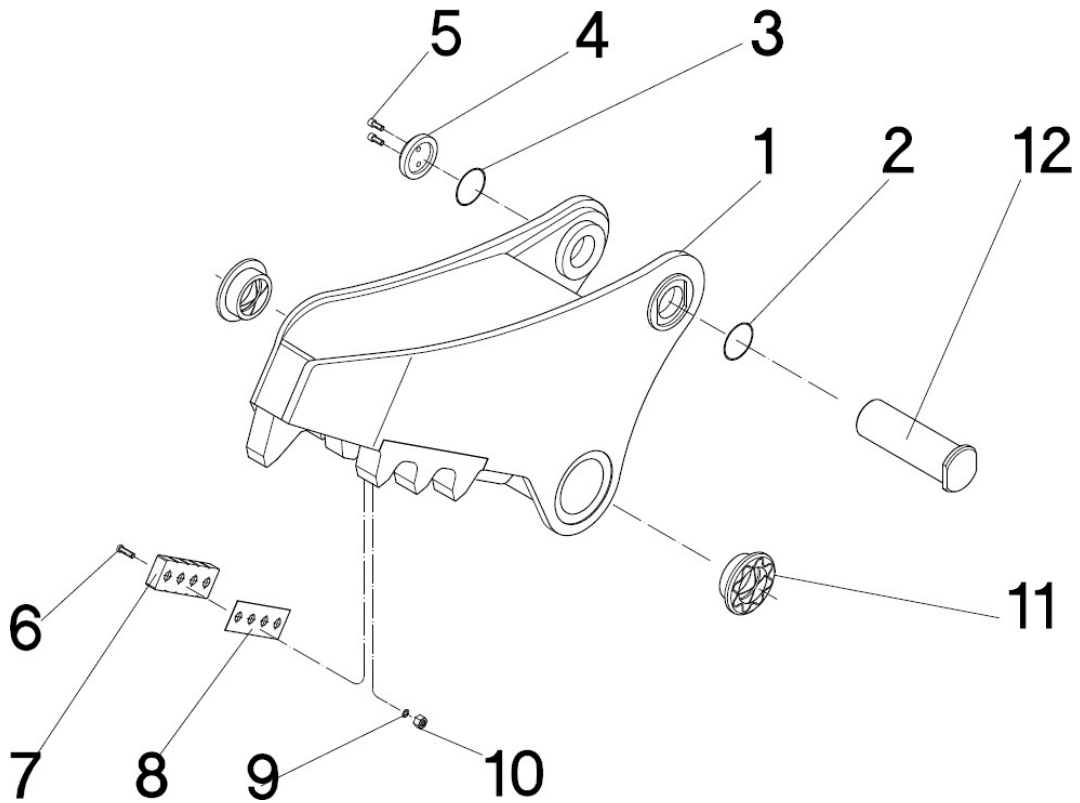
Содержание

КОРПУС	4
ПОДВИЖНАЯ ЧЕЛЮСТЬ.....	6
РОТАТОР	7
РОТАТОР	8
ГИДРОЦИЛИНДР.....	10

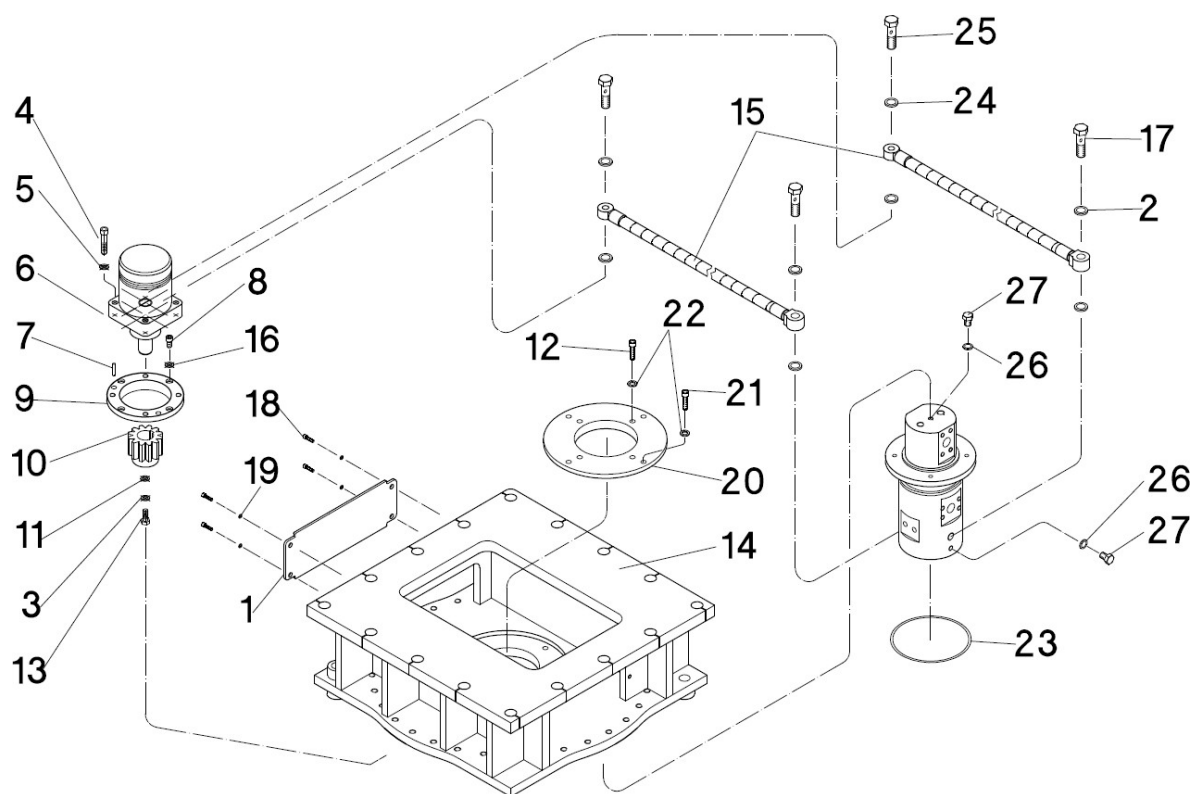


RP18
КОРПУС

№	Кат №	Кол-во	Наименование
1	RP18-A4F	1	Корпус
2	81809	2	О-Кольцо
3	CP600-52	1	Крышка
4	54050	2	Болт
5	CP800-48	1	Крышка
6	81437	1	О-Кольцо
7	CP800-50	3	Проставка
8	57426	21	Шайба
9	59062-1	4	Гайка самоконтрящаяся
10	CP800-68	1	Нож
11	54310	4	Болт
12	950-30	2	Втулка
13	81639	2	О-Кольцо
14	81779	1	О-Кольцо
15	55013	2	Пресс-масленка
16	RP18-41	1	Палец
17	CP600-41	1	Палец
18	53056	17	Болт
19	RP18-99	2	Крышка
20	RP18-65	2	Крышка
21	57424	7	Шайба
22	53043	7	Болт
23	81803	1	О-Кольцо
24	81804	1	О-Кольцо
25	RP20-97M	1	Крышка
26	RP18-66	1	Крышка
27	RP10-98M	1	Крышка

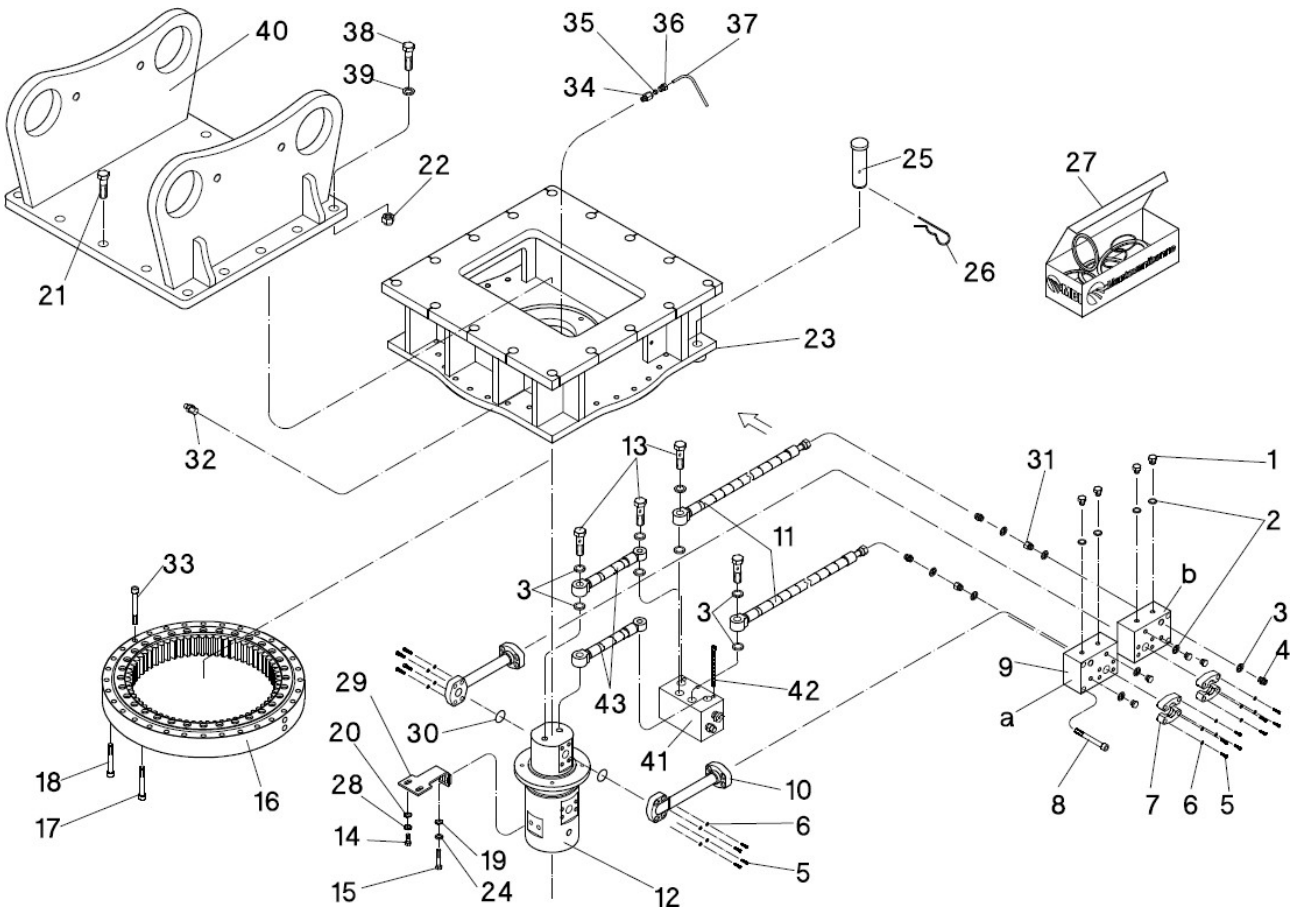
RP18
ПОДВИЖНАЯ ЧЕЛЮСТЬ

RP18
ПОДВИЖНАЯ ЧЕЛЮСТЬ

№	Кат №	Кол-во	Наименование
1	RP18-A3M	1	Подвижная челюсть
2	81804	2	О-Кольцо
3	81803	1	О-Кольцо
4	CP600-52	1	Крышка
5	54050	2	Болт
6	54310	4	Болт
7	CP800-68	1	Нож
8	CP800-50	3	Проставка
9	57426	4	Шайба
10	59062-1	4	Гайка
11	950-30M	2	Втулка
12	RP18-42	1	Палец

RP18
POTATOP

RP18
POTATOP

№	Кат №	Кол-во	Наименование
1	RP18-96	1	Крышка
2	81020	8	О-Кольцо
3	57423-1	1	Шайба
4	54055-1	4	Болт
5	57425-3	5	Шайба
6	73047-3E5	1	Гидромотор
7	57934	2	Палец
8	54041	4	Болт
9	MS25-22	1	Фланец мотора
10	RP18-23	1	Шестерня
11	73047-50	1	Шайба пружинная
12	54064	4	Болт
13	53118-9	1	Болт
14	RP18-1ACM	1	Корпус ротатора
15	MS25-39R	2	РВД
16	57423-1	4	Шайба
17	66397	2	Болт полый
18	53044	4	Болт
19	57424	4	Шайба
20	RP18-50	1	Фланец
21	54050	4	Болт
22	57425-3	8	Шайба
23	81808	1	О-Кольцо
24	81028	4	О-Кольцо
25	66397-2	2	Болт полый
26	81010	2	О-Кольцо
27	66764	2	Заглушка

RP18 POTATOP

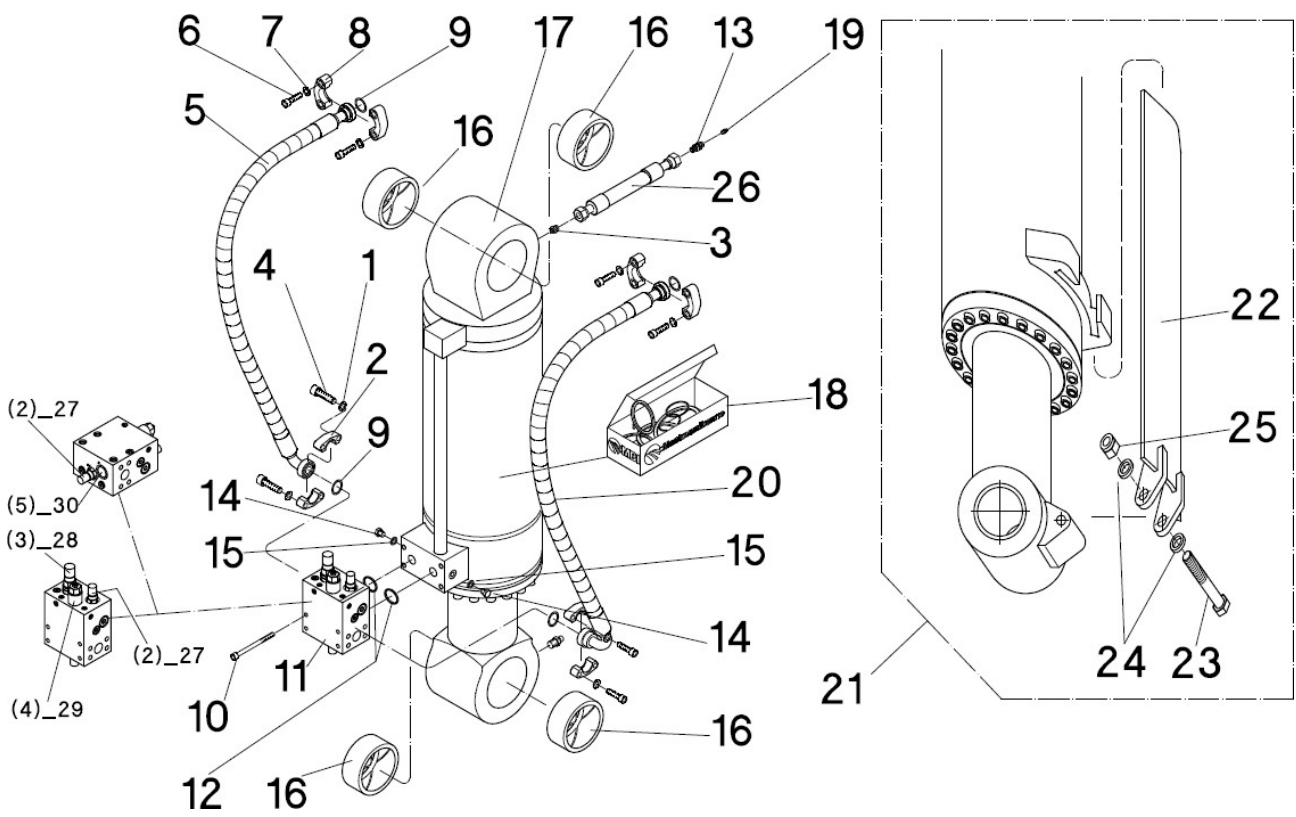


RP18-A5
РОТАТОР

№	Кат №	Кол-во	Наименование
1	66753	8	Заглушка
2	81011	8	Уплотнение
3	81020	16	Уплотнение
4	66507	4	Ниппель
5	54064	24	Болт
6	57426	26	Шайба
7	68001	2	Полуфланец
8	54048	4	Болт
9	a-RP25-A-10D b-RP25-A-10S	1+1	Блок клапанов
10	RP25-71	2	Труба с фланцем
11	RP25-33	2	РВД
12	A-881-1C	1	Распределитель
13	66397	6	Болт полый
14	53045	2	Болт
15	54052-12.9	2	Болт
16	I2064-731-C	1	Поворотное кольцо
17	54062-12.9	20	Болт
18	54073-12.9	6	Болт
19	57429	2	Шайба
20	57423-1	2	Шайба
21	53123-1	6	Болт
22	59100	8	Гайка
23	RP18-1ACM	1	Корпус ротатора
24	57425-3	2	Шайба
25	GR3-26M	1	Палец
26	66038	1	Стопор пальца
27	18881C	1	Ремкомплект
28	57428	2	Шайба
29	RP18-85	1	Кронштейн распределителя
30	81428-90	4	О-Кольцо
31	66546	2	Ниппель
32	55008	2	Пресс-масленка
33	54063-12.9	22	Болт
34	66389	2	Фиттинг
35	66388	2	Втулка
36	66387	2	Соединитель
37	GR3-81	1	Трубка
38	53141-1	8	Болт
39	57424-1	14	Шайба
40	CP800STD	1	Подвеска
41	73107-1	1	Клапан
42	54048-4	4	Болт
43	GR300-38M	2	РВД

RP18

ГИДРОЦИЛИНДР



RP18
ГИДРОЦИЛИНДР

№	Кат №	Кол-во	Наименование
1	57425-2	8	Шайба
2	68004	2	Полуфланец
3	66508	1	Ниппель
4	54056-1	8	Болт
5	RP18-39Q	1	РВД
6	54064	8	Болт
7	57426	8	Шайба
8	68001	2	Полуфланец
9	81428-90	2	О-Кольцо
10	54059-3	4	Болт
11	7030-OB	1	Клапан скорости
12	81416-90	2	О-Кольцо
13	66608-3	1	Ниппель
14	66753	2	Заглушка
15	81011	2	Уплотнение
16	25029523014031N	4	Втулка
17	25029523014000N-C	1	Цилиндр
18	250295230140NG-C	1	Ремкомплект цилиндра
19	55013	2	Пресс-масленка
20	RP18-39P	1	РВД
21	RP18-90	1	Защита цилиндра в сборе
22	RP18-95	1	Защита цилиндра
23	53126-1	1	Болт
24	57424-1	2	Шайба
25	59068-1	1	Гайка
26	RP25-70	1	РВД
27	7030-OB-4V	2	Картридж клапана
28	7030-OB-1V	1	Картридж клапана
29	7030-OB-2V	1	Картридж клапана
30	7030-OB-3V	1	Картридж клапана



115583, Москва
Елецкая улица, дом 26
т/ф: 8 800 100 40 69
+7 495 727 40 69

www.tradicia-k.ru
company@tradicia-k.ru

