



Каталог запасных частей

# **ГИДРОНОЖНИЦ DELTA RP20**

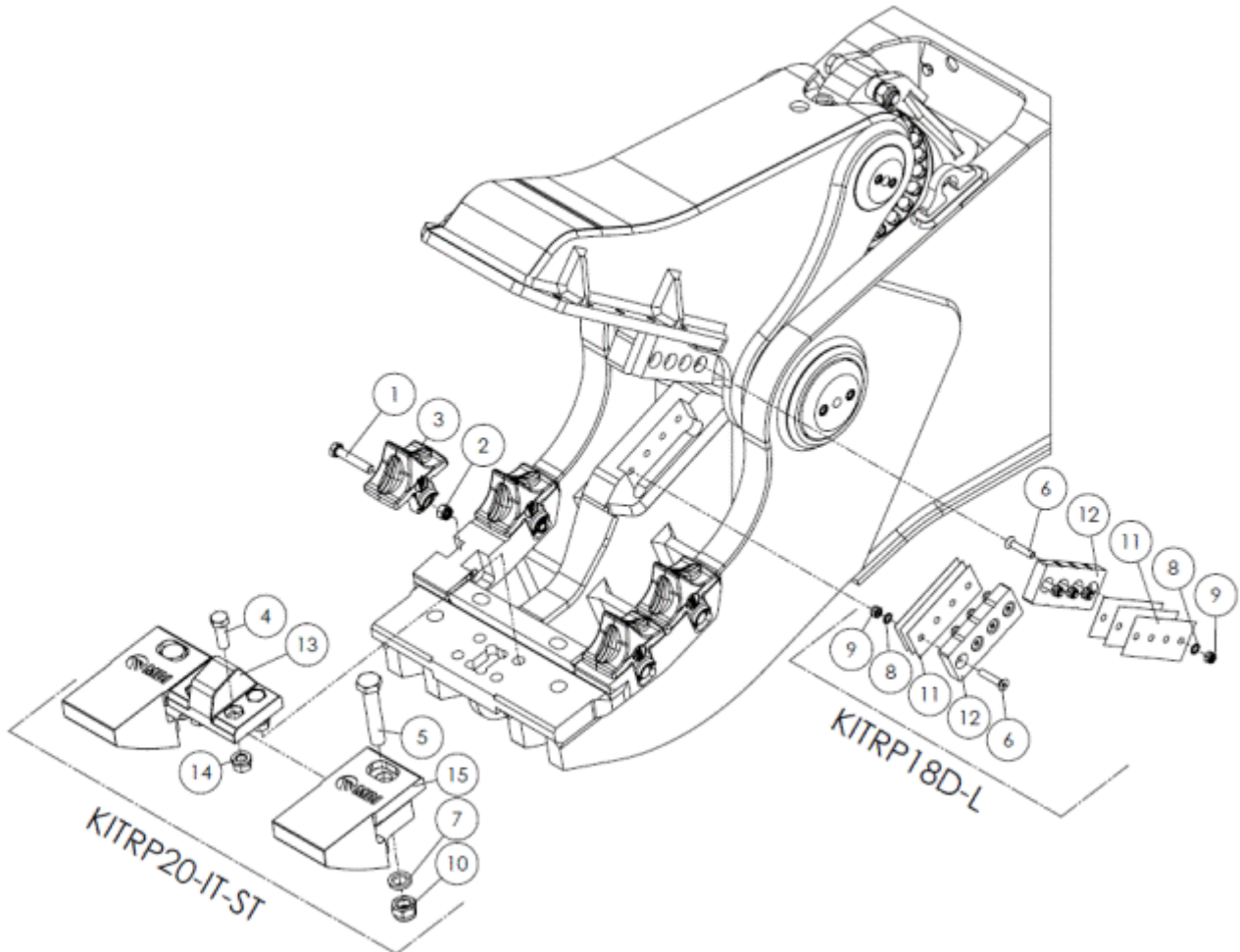
Благодарим вас за то, что вы сделали заказ в нашей компании!

Будем признательны, если вы оставите отзыв о нас. Это пойдет нам только на пользу: мы сможем улучшить качество нашей работы и повысить уровень обслуживания клиентов! Вы от этого только выиграете!

Просим оставить отзыв по электронной почте **kaizen@mirdelta.ru**. А если вы добавите к своему тексту фото вашего заказа, это сможет помочь другим людям с выбором и пониманием качества нашей продукции.

## Содержание

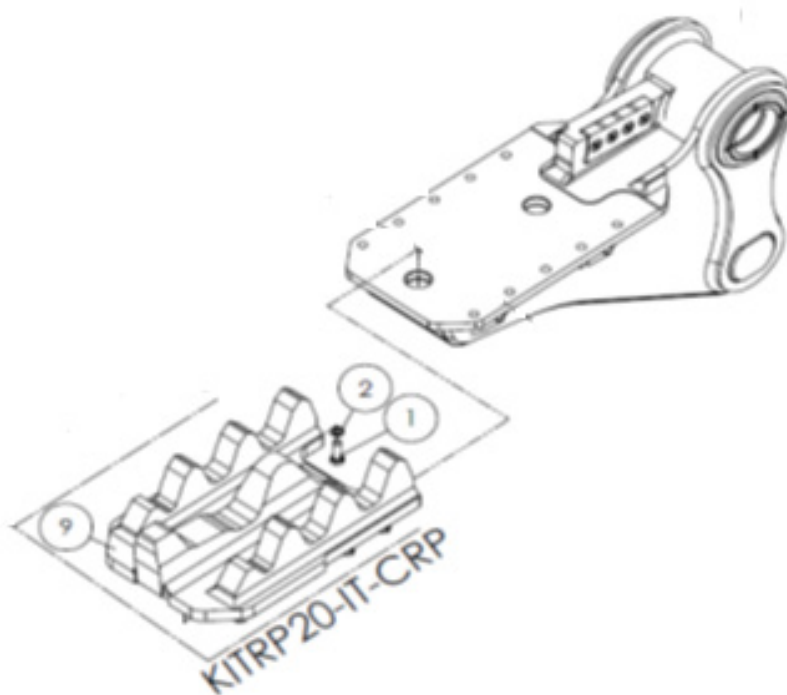
КОМПЛЕКТ НОЖЕЙ И ЗУБЬЕВЙ.....	4
ПЛИТА ПОДВИЖНОЙ ЧЕЛЮСТИ .....	5
КОРПУС .....	6
ПОДВИЖНАЯ ЧЕЛЮСТЬ.....	8
РОТАТОР .....	10
РВД .....	12

**RP20**
**КОМПЛЕКТ НОЖЕЙ И ЗУБЬЕВ**

**RP20**
**КОМПЛЕКТ НОЖЕЙ И ЗУБЬЕВ**

№	Кат №	Кол-во	Наименование
1	53091-7-10.9	4	Болт
2	59064	4	Гайка
3	MBT-5	4	Боковой зуб
	KITRP18D-L	1	Комплект ножей
6	54310	8	Болт
8	57426	8	Шайба
9	59062-1	8	Гайка
11	CP800-50	6	Проставка
12	CP800-68	2	Нож
	KITRP20-IT-ST	1	Комплект зубьев
4	53109-10.9	4	Болт
5	53134-7-10.9	2	Болт
7	57425-10	2	Шайба
10	59101	2	Гайка
13	CTR2	1	Центральный зуб
14	SH500-5	4	Гайка
15	ST2CP	2	Передний зуб

**RP20**

**ПЛИТА ПОДВИЖНОЙ ЧЕЛЮСТИ**



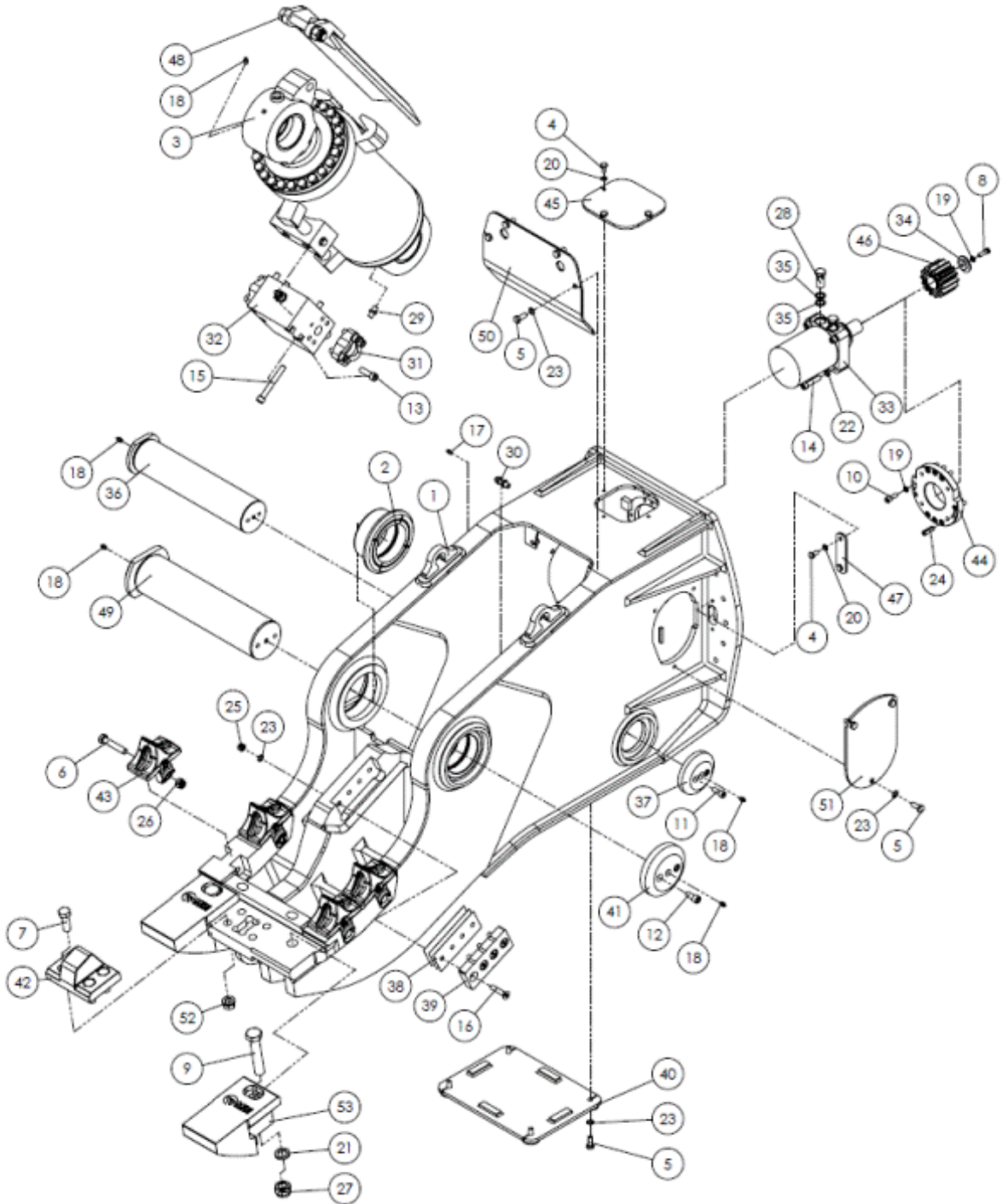
**RP20-IT4**

**ПЛИТА ПОДВИЖНОЙ ЧЕЛЮСТИ**

№	Кат №	Кол-во	Наименование
	KITRP20-IT-CRP	1	Плита подвижной челюсти
1	53083-10.9	10	Болт
2	57425-5	10	Шайба
9	RP20-IT-CRP	1	Сменная плита

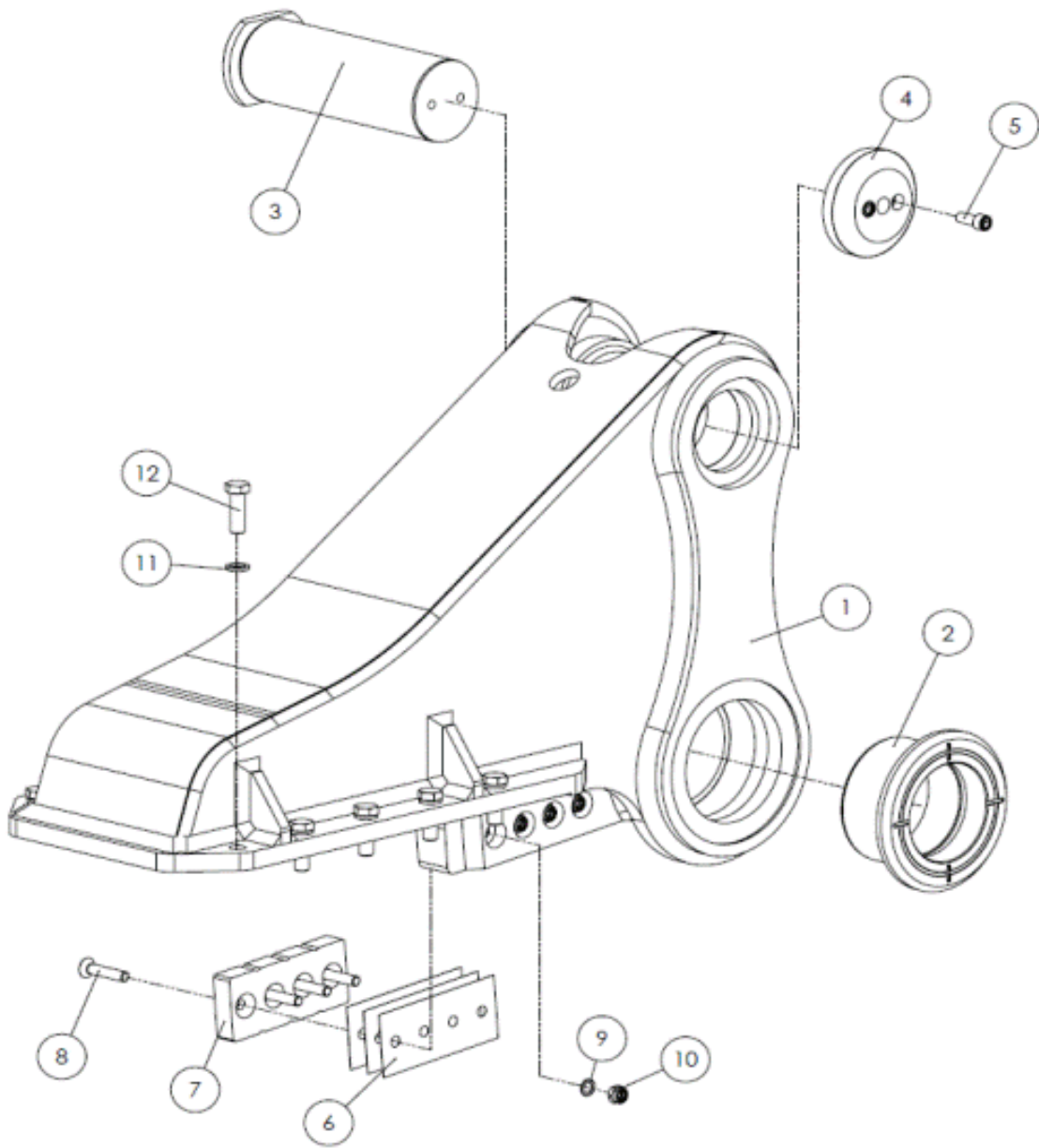
**RP20**

**КОРПУС**



**RP20**
**КОРПУС**

№	Кат №	Кол-во	Наименование
1	RP20-IT-1F	1	Рама
2	1100-30	2	Втулка
3	25029523014000N	1	Цилиндр
4	53043	7	Болт
5	53056	14	Болт
6	53091-7-10.9	4	Болт
7	53109-10.9	4	Болт
8	53118-9	1	Болт
9	53134-7-10.9	2	Болт
10	54041-12.9	8	Болт
11	54050	2	Болт
12	54056	2	Болт
13	54056-1-12.9	8	Болт
14	54058	4	Болт
15	54059-3	4	Болт
16	54310	4	Болт
17	55008	1	Пресс-масленка
18	55013	5	Пресс-масленка
19	57423-1	9	Шайба
20	57424	7	Шайба
21	57425-10	2	Шайба
22	57425-3	4	Шайба
23	57426	18	Шайба
24	57934	2	Пружинный шплинт
25	59062-1	4	Гайка
26	59064	4	Гайка
27	59101	2	Гайка
28	66397-2	2	Болт
29	66508	1	Ниппель
30	66608-3	1	Ниппель
31	68004	2	Полуфланец
32	7030-1HBS	1	Клапан скорости
33	73047-3E5	1	Гидромотор
34	73047-50MS1	1	Крышка
35	81028	4	Уплотнение
36	CP600-41	1	Палец
37	CP600-52	1	Крышка
38	CP800-50	3	Проставка
39	CP800-68	1	Нож
40	CP800-99	1	Крышка
41	CP910-48	1	Крышка
42	CTR2	1	Средний зуб
43	MBT-5	4	Боковой зуб
44	MS25-22	1	Фланец гидромотора
45	RP10-98M	1	Крышка
46	RP18-23	1	Шестерня
47	RP18-65	1	Крышка
48	RP18-90	1	Защита цилиндра
49	RP20-41	1	Палец
50	RP20-97M	1	Крышка
51	RP20-99	2	Крышка
52	SH500-5	4	Гайка
53	ST2CP	2	Передний зуб
<b>Ремкомплекты</b>			
	7030-1HBS-TG	1	Ремкомплект клапана скорости
	250295230140NG	1	Ремкомплект цилиндра

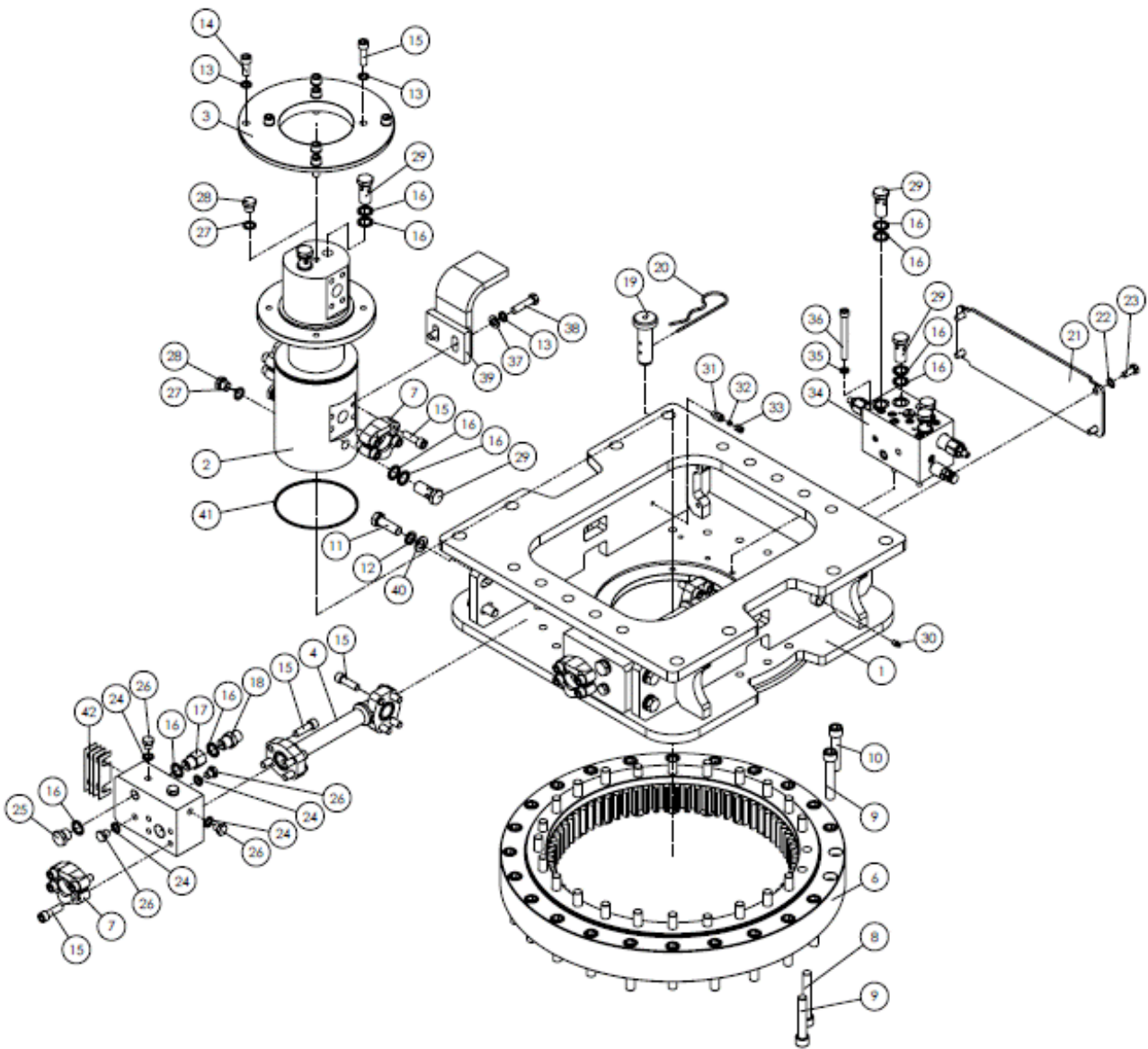




**RP20****ПОДВИЖНАЯ ЧЕЛЮСТЬ**

<b>№</b>	<b>Кат №</b>	<b>Кол-во</b>	<b>Наименование</b>
	RP20-IT-M-C	1	Подвижная челюсть в сборе
1	RP20-IT-M	1	Подвижная челюсть
2	1100-30M	2	Втулка
3	RP20-42	1	Палец
4	CP600-52	1	Крышка
5	54050	2	Болт
6	CP800-50	3	Проставка
7	C800-68	1	Нож
8	54310	4	Болт
9	57426	4	Шайба
10	59062-1	4	Гайка
11	57425-5	10	Шайба
12	53083-10.9	10	Болт

**RP20 POTATOP**

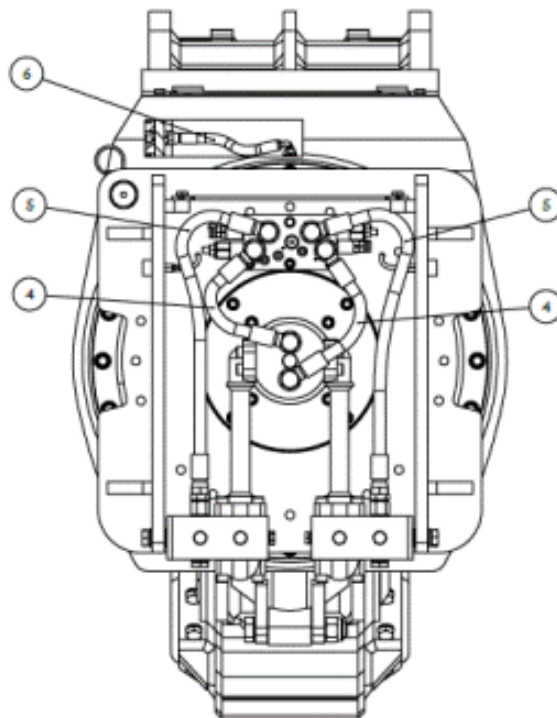
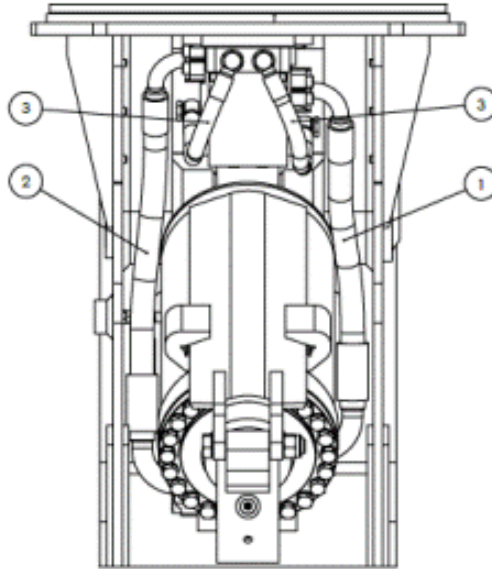


**RP20-IT4**
**РОТАТОР**

№	Кат №	Кол-во	Наименование
1	RP20-CM	1	Корпус
2	A-881-1C	1	Распределитель
3	RP18-50	1	Фланец распределителя
4	RP25-71	2	Труба с фланцем
5	RP20-A-10D	2	Блок
6	I2064-731	1	Поворотное кольцо
7	68001	4	Полуфланец
8	54062-12.9	20	Болт
9	54063-12.9	19	Болт
10	54073-12.9	9	Болт
11	53083	4	Болт
12	57425-5	4	Шайба
13	57425-3	10	Шайба
14	54050	4	Болт
15	54064	36	Болт
16	81020	22	Уплотнение
17	66546	2	Ниппель
18	66507	2	Ниппель
19	GR3-26M	1	Палец
20	66038	1	Штифт
21	RP20-97	1	Крышка
22	57424	4	Шайба
23	54044	4	Болт
24	81011	10	Уплотнение
25	66637	2	Заглушка
26	66753	2	Заглушка
27	81010	2	Уплотнение
28	66764	2	Крышка
29	66397	8	Болт
30	55008	2	Пресс-масленка
31	66389	2	Крышка
32	66388	2	Крышка
33	66387	2	Крышка
34	73107-1	1	Клапан
35	57423-1	3	Шайба
36	54048-4	3	Болт
37	57605	2	Шайба
38	53060-10.9	2	Болт
39	RP18-85	1	Кронштейн распределителя
40	57430	4	Шайба
41	81808	1	О-Кольцо
42	SH180-72SP	8	Проставка
<b>Ремкомплекты</b>			
	18881C-2	1	Ремкомплект распределителя

**RP20**

**РВД**



**RP20**

**РВД**

№	Кат №	Кол-во	Наименование
1	RP18-39Q	1	РВД
2	RP18-39P	1	РВД
3	MS25-39R	2	РВД
4	GR300-38M	2	РВД
5	RP25-33	2	РВД
6	RP25-70	1	РВД





115583, Москва  
Елецкая улица, дом 26  
т/ф: 8 800 100 40 69  
+7 495 727 40 69

**[www.tradicia-k.ru](http://www.tradicia-k.ru)**  
**[company@tradicia-k.ru](mailto:company@tradicia-k.ru)**

