



Каталог запасных частей

ГИДРОНОЖНИЦ DELTA RP25

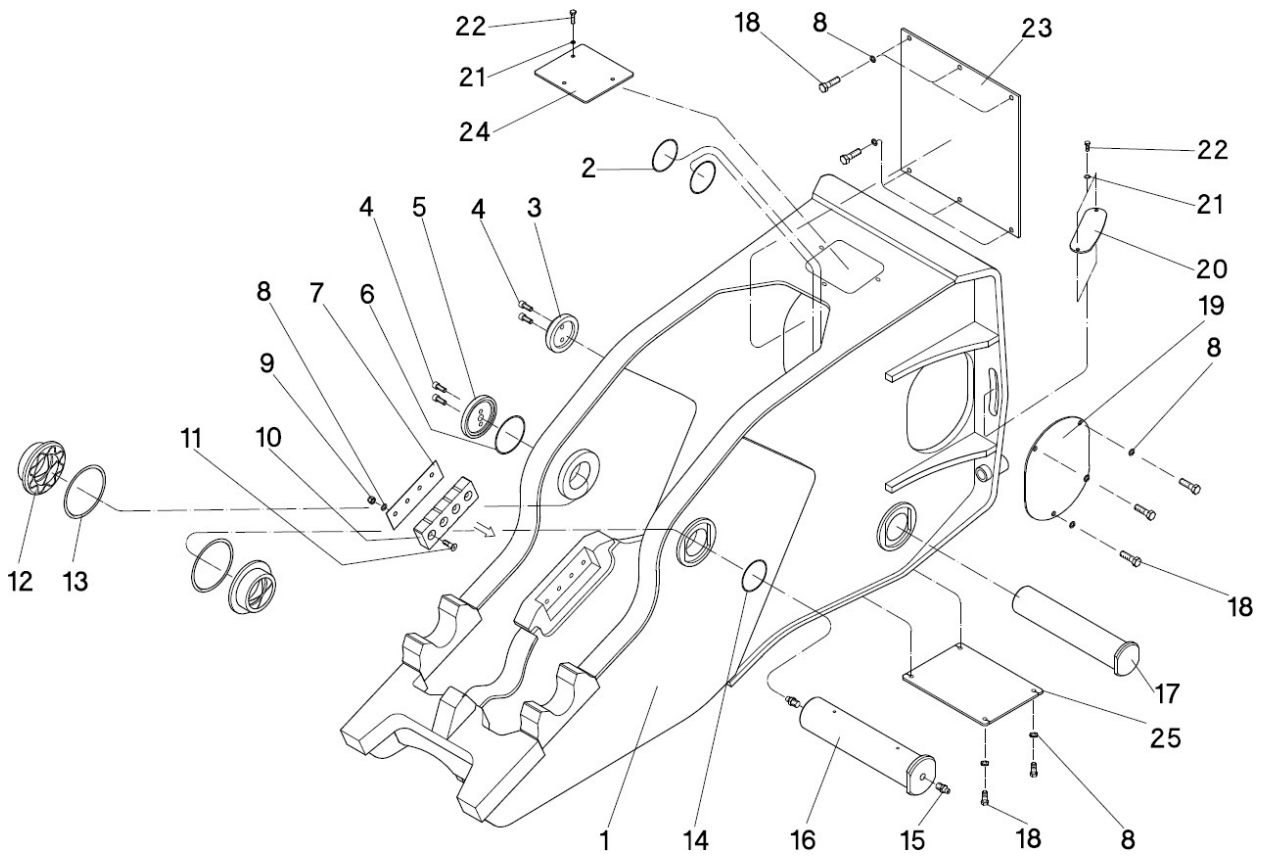
Благодарим вас за то, что вы сделали заказ в нашей компании!

Будем признательны, если вы оставите отзыв о нас. Это пойдет нам только на пользу: мы сможем улучшить качество нашей работы и повысить уровень обслуживания клиентов! Вы от этого только выиграете!

Просим оставить отзыв по электронной почте **kaizen@mirdelta.ru**. А если вы добавите к своему тексту фото вашего заказа, это сможет помочь другим людям с выбором и пониманием качества нашей продукции.

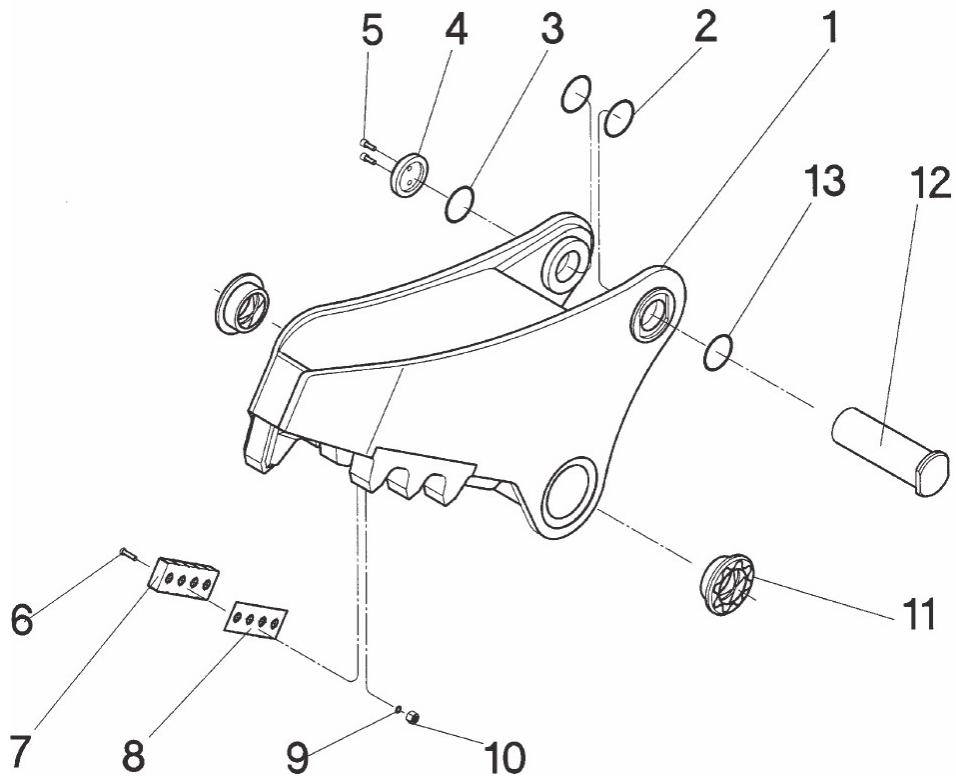
Содержание

КОРПУС	4
ПОДВИЖНАЯ ЧЕЛЮСТЬ.....	6
РОТАТОР	7
ГИДРОЦИЛИНДР.....	10

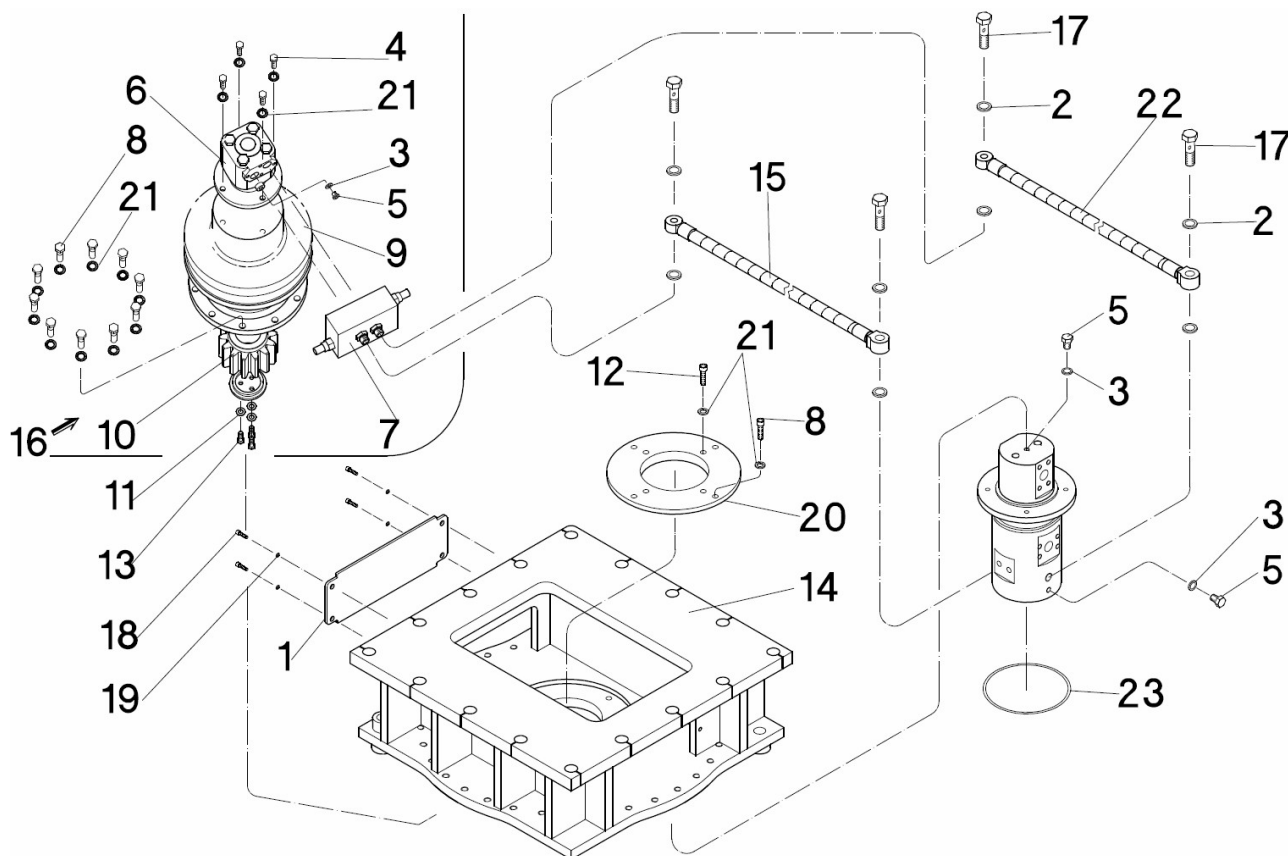


RP25
КОРПУС

№	Кат №	Кол-во	Наименование
1	RP25-A3F	1	Корпус
2	81639	2	О-Кольцо
3	CP800-47	1	Крышка
4	54050	4	Болт
5	CP910-48	1	Крышка
6	81438	1	О-Кольцо
7	CP1000-50	3	Проставка
8	57426	22	Шайба
9	59062-1	4	Гайка самоконтящаяся
10	CP1000-67	1	Нож
11	54310	4	Болт
12	1100-30	2	Втулка
13	81780	2	О-Кольцо
14	81774	1	О-Кольцо
15	55013	2	Пресс-масленка
16	RP25-41	1	Палец
17	CP800-40	1	Палец
18	53056	18	Болт
19	RP25-99	2	Крышка
20	RP25-94	2	Крышка
21	57424	7	Шайба
22	53043	7	Болт
23	RP30-97	1	Крышка
24	RP10-98M	1	Крышка
25	RP18-66	1	Крышка

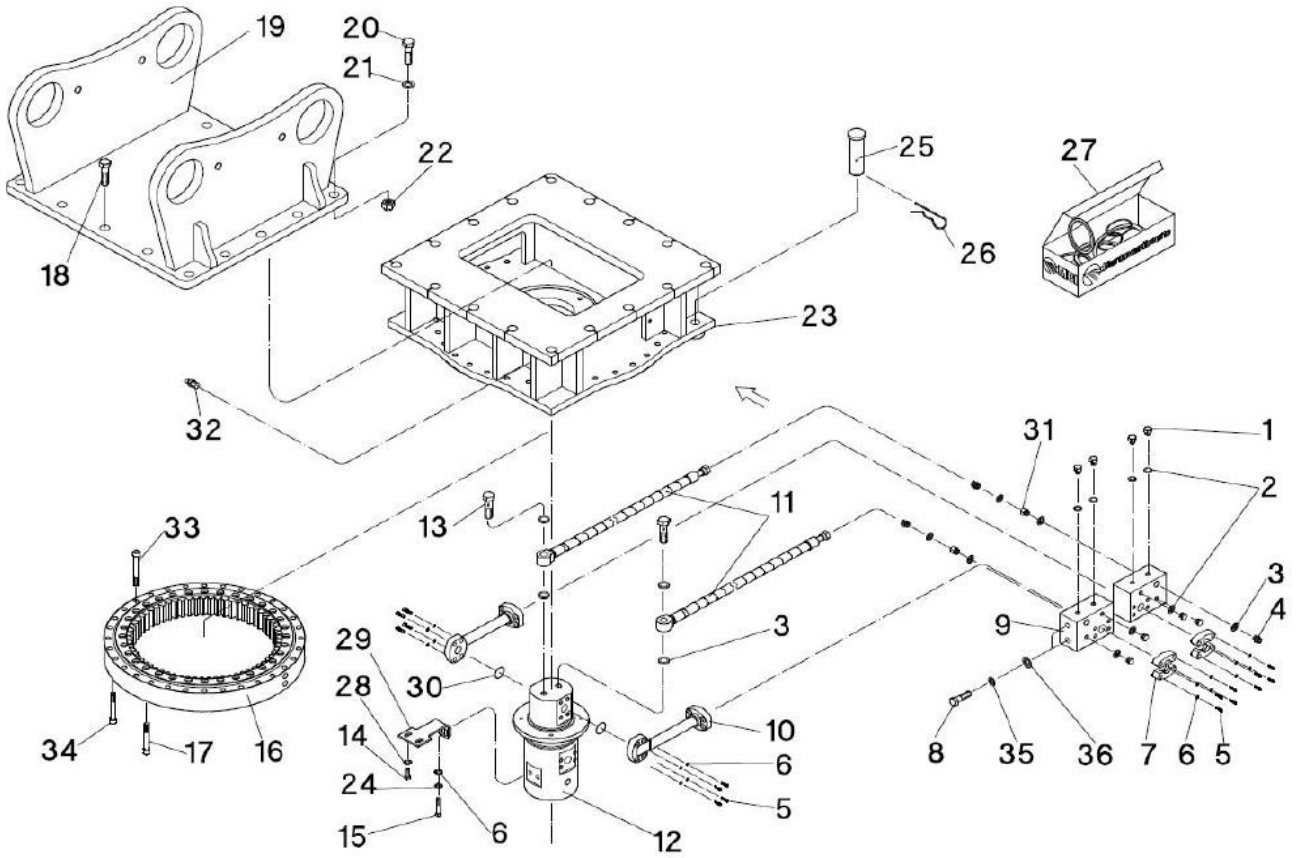
RP25
ПОДВИЖНАЯ ЧЕЛЮСТЬ

RP25-A6
ПОДВИЖНАЯ ЧЕЛЮСТЬ

№	Кат №	Кол-во	Наименование
1	RP25-A2M	1	Подвижная челюсть
2	81639	2	О-Кольцо
3	81787	1	О-Кольцо
4	CP800-49	1	Крышка
5	54050	2	Болт
6	54310	4	Болт
7	CP1000-67	1	Нож
8	CP1000-50	3	Проставка
9	57426	4	Шайба
10	59062-1	4	Гайка
11	1100-30M	2	Втулка
12	CP800-42	1	Палец
13	81436	1	О-Кольцо

RP25
POTATOP

RP25
POTATOP

№	Кат №	Кол-во	Наименование
1	RP20-97	1	Крышка
2	81020	8	Уплотнение
3	81010	3	Уплотнение
4	53056	4	Болт
5	66764	3	Заглушка
6	73055BR-1	1	Гидромотор
7	73083	1	Клапан
8	53057	10	Болт
9	73055BR-2	1	Редуктор
10	RP30-23	1	Шестерня
11	57428	3	Шайба пружинная
12	54064	4	Болт
13	53044-2	3	Болт
14	RP30-CM	1	Корпус ротатора
15	RP30-35	1	РВД
16	SH300-75BR	1	Мотор-редуктор в сборе
17	66397	4	Болт полый
18	53044	4	Болт
19	57424	4	Шайба
20	RP18-50	1	Фланец распределителя
21	57425-3	22	Шайба
22	RP30-36	1	РВД
23	81808	1	О-Кольцо

RP25 POTATOP

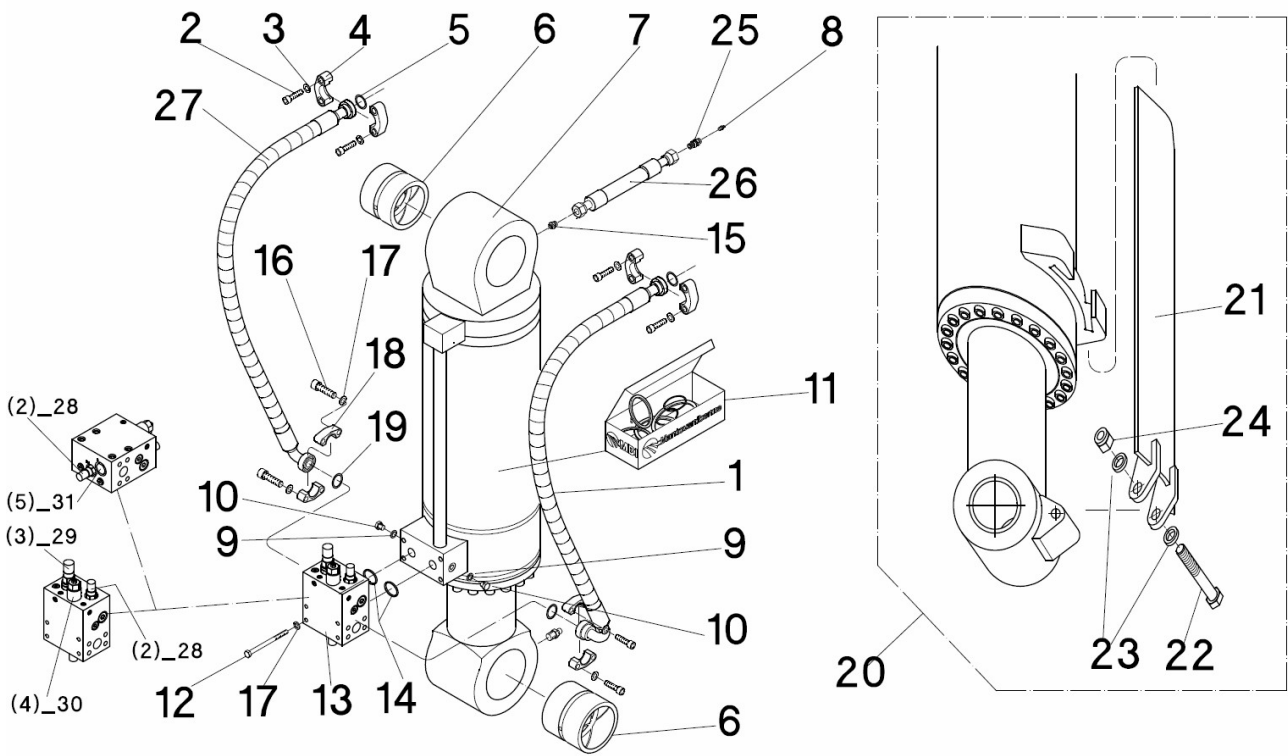


RP25
РОТАТОР

№	Кат №	Кол-во	Наименование
1	66753	8	Заглушка
2	81011	8	Уплотнение
3	81020	10	Уплотнение
4	66507	4	Ниппель
5	54064	24	Болт
6	57426	26	Шайба
7	68001	2	Полуфланец
8	53083	4	Болт
9	a-RP20-A-10D b-RP20-A-10S	1+1	Блок клапанов
10	RP25-71	2	Труба с фланцем
11	RP25-30	2	РВД
12	A-881-1C	1	Распределитель
13	66397	2	Болт полый
14	53045	2	Болт
15	54052-12.9	2	Болт
16	I2070400	1	Поворотное кольцо
17	54063-12.9	7	Болт
18	53153	6	Болт
19	RP25STD	1	Подвеска
20	53154	8	Болт
21	57427-3	14	Шайба
22	59101	8	Гайка
23	RP30-CM	1	Корпус ротатора
24	57425-3	2	Шайба
25	GR3-26M	1	Палец
26	66038	1	Стопор пальца
27	18881C	1	Ремкомплект
28	57424	2	Шайба
29	RP18-85	1	Кронштейн распределителя
30	81428-90	2	О-Кольцо
31	66546	2	Ниппель
32	55008	2	Пресс-масленка
33	54062-12.9	41	Болт
34	54071-12.9	16	Болт
35	57430	4	Шайба
36	57425-5	4	Шайба

RP25

ГИДРОЦИЛИНДР



RP25
ГИДРОЦИЛИНДР

№	Кат №	Кол-во	Наименование
1	RP25-31	1	РВД
2	54064	8	Болт
3	57426	8	Шайба
4	68001	2	Полуфланец
5	81428-90	2	О-Кольцо
6	25036823016530	2	Втулка
7	25036824017000P-C	1	Цилиндр
8	55013	2	Пресс-масленка
9	81011	2	Уплотнение
10	66753	2	Заглушка
11	250368240170PG-C	1	Ремкомплект цилиндра
12	54059-3	4	Болт
13	7030-OB	1	Клапан скорости
14	81416-90	2	О-Кольцо
15	66508	1	Ниппель
16	54075-12.9	8	Болт
17	57425-2	12	Шайба
18	68004	2	Полуфланец
19	81406-90	2	О-Кольцо
20	CP800-92N	1	Защита цилиндра в сборе
21	CP800-96N	1	Защита цилиндра
22	53126-1	1	Болт
23	57424-1	2	Шайба
24	59068-1	1	Гайка
25	66608-3	1	Ниппель
26	RP25-70	1	РВД
27	RP25-31P	1	РВД
28	7030-OB-4V	2	Картридж клапана
29	7030-OB-1V	1	Картридж клапана
30	7030-OB-2V	1	Картридж клапана
31	7030-OB-3V	1	Картридж клапана



115583, Москва
Елецкая улица, дом 26
т/ф: 8 800 100 40 69
+7 495 727 40 69

www.tradicia-k.ru
company@tradicia-k.ru

