



Каталог запасных частей

# **ГИДРОНОЖНИЦ DELTA RP30**

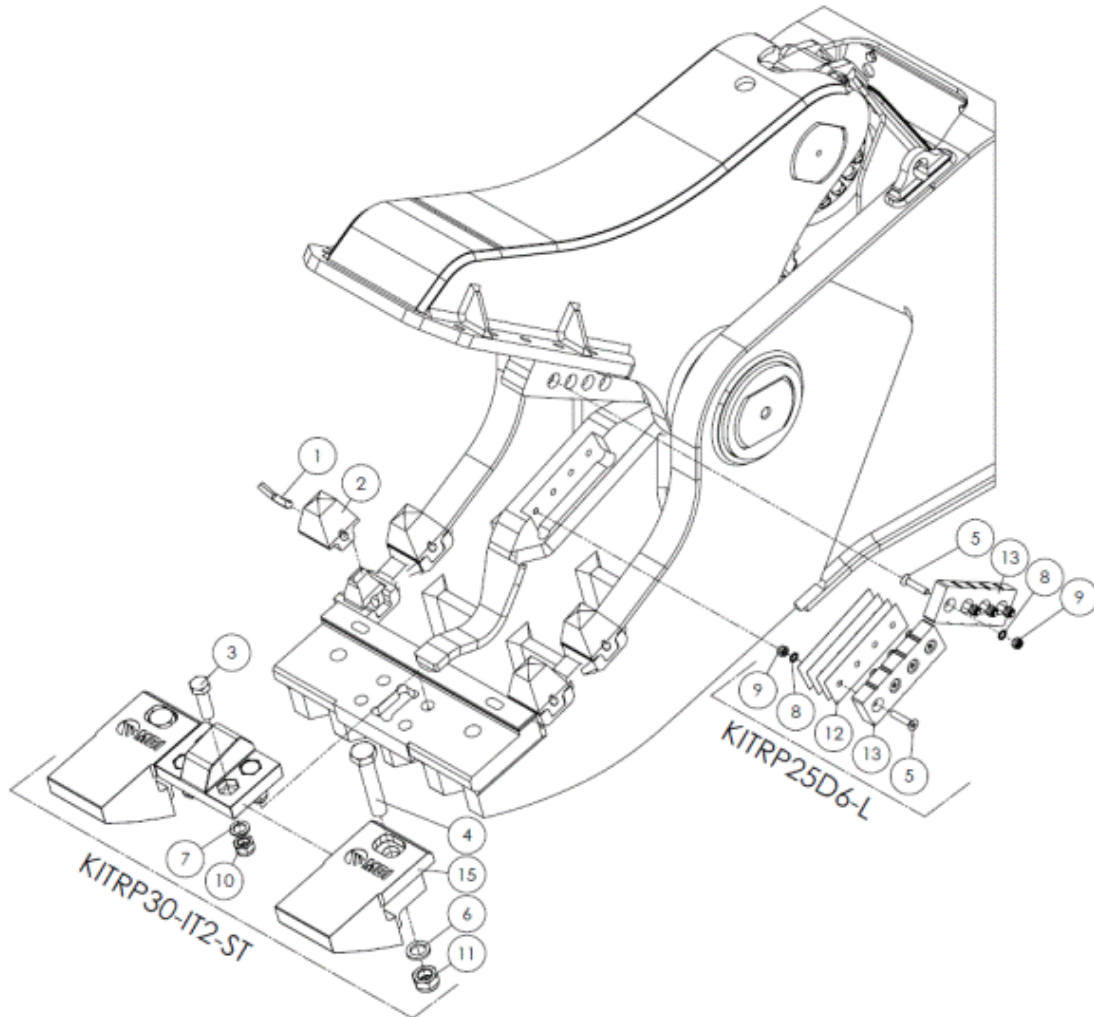
Благодарим вас за то, что вы сделали заказ в нашей компании!

Будем признательны, если вы оставите отзыв о нас. Это пойдет нам только на пользу: мы сможем улучшить качество нашей работы и повысить уровень обслуживания клиентов! Вы от этого только выиграете!

Просим оставить отзыв по электронной почте **kaizen@mirdelta.ru**. А если вы добавите к своему тексту фото вашего заказа, это сможет помочь другим людям с выбором и пониманием качества нашей продукции.

## Содержание

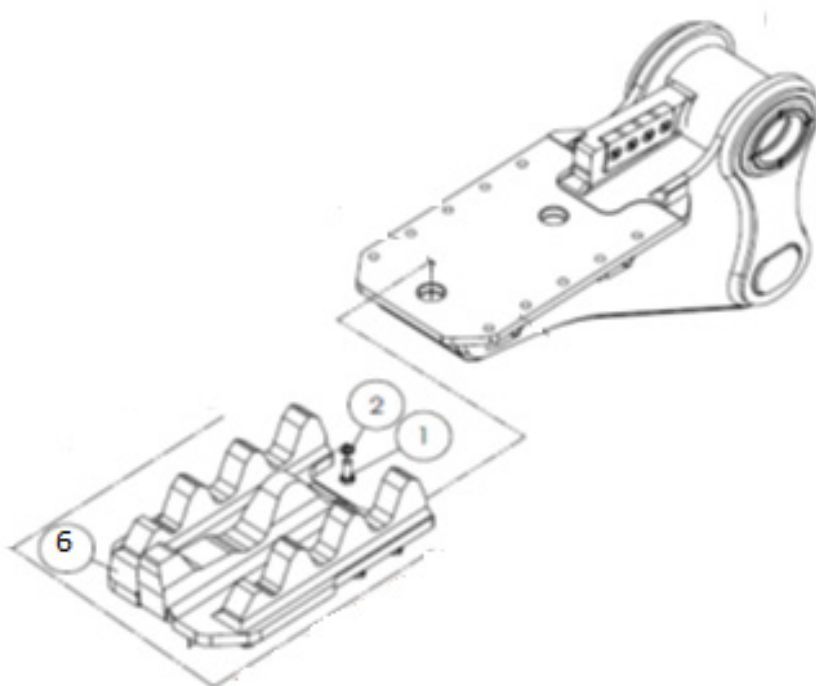
КОМПЛЕКТ НОЖЕЙ И ЗУБЬЕВЙ.....	4
ПЛИТА ПОДВИЖНОЙ ЧЕЛЮСТИ .....	5
КОРПУС .....	6
ПОДВИЖНАЯ ЧЕЛЮСТЬ.....	8
РОТАТОР .....	10
МОТОР-РЕДУКТОР .....	12
РВД .....	13

**RP30**
**КОМПЛЕКТ НОЖЕЙ И ЗУБЬЕВ**

**RP30**
**КОМПЛЕКТ НОЖЕЙ И ЗУБЬЕВ**

№	Кат №	Кол-во	Наименование
1	S4CA	4	Фиксатор
2	SP18MB1	4	Боковой зуб
	KITRP25D6-L	1	Комплект ножей
5	54310	8	Болт
8	57426	8	Шайба
9	59062-1	8	Гайка
12	CP1000-50	4	Проставка
13	CP1000-67	2	Нож
	KITRP30-IT2-ST	1	Комплект зубьев
3	53137-1	4	Болт
4	53266-10.9	2	Болт
6	57425-11	2	Шайба
7	57425-9	4	Шайба
10	59100	4	Шайба
11	59102	2	Шайба
15	ST3CP	2	Передний зуб

**RP30**

**ПЛИТА ПОДВИЖНОЙ ЧЕЛЮСТИ**



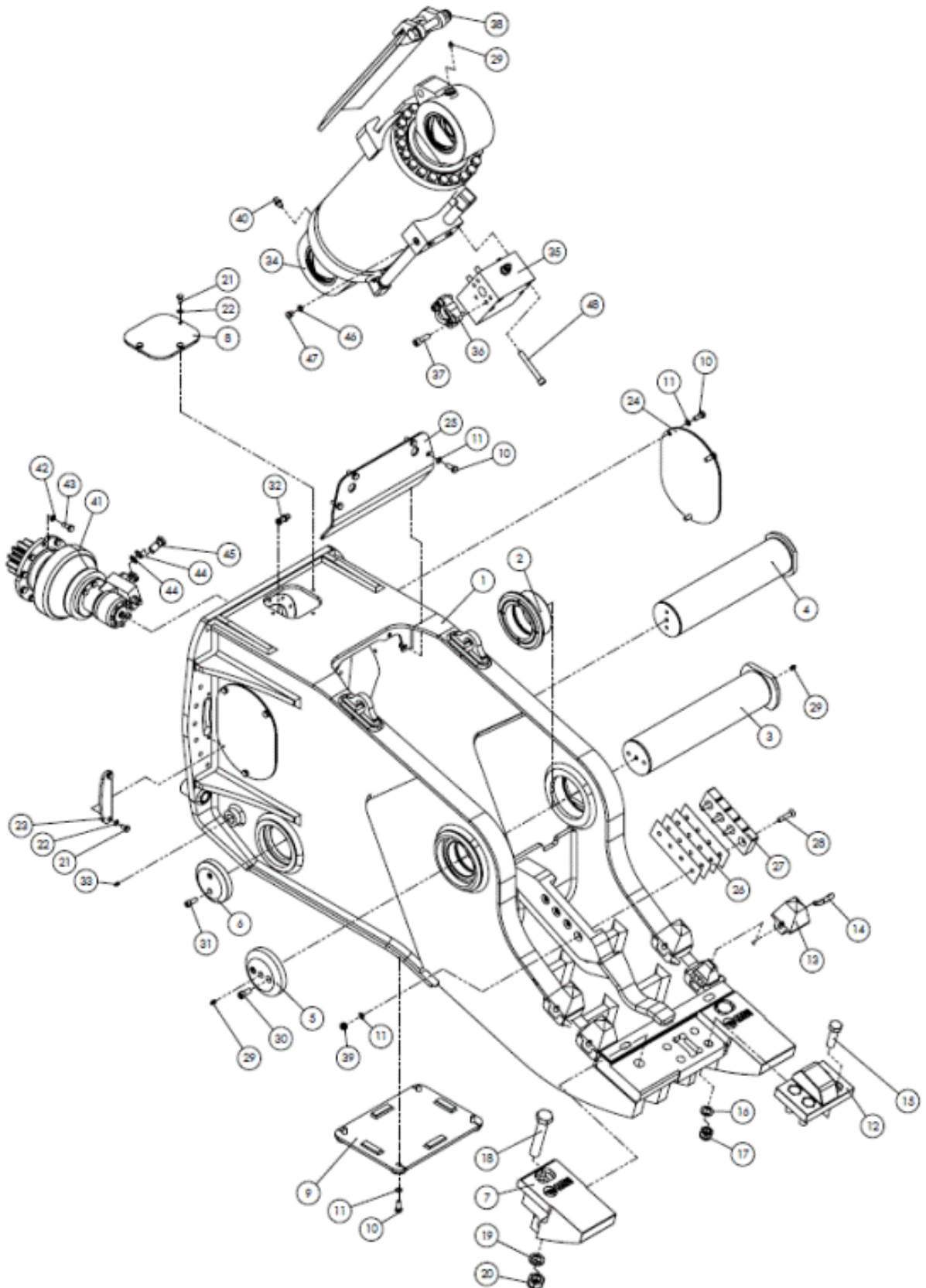
**RP30**

**ПЛИТА ПОДВИЖНОЙ ЧЕЛЮСТИ**

№	Кат №	Кол-во	Наименование
	KITRP30-IT-CRP	1	Плита подвижной челюсти
1	53109-10.9	10	Болт
2	57425-7	10	Шайба
6	RP30-IT-CRP	1	Сменная плита

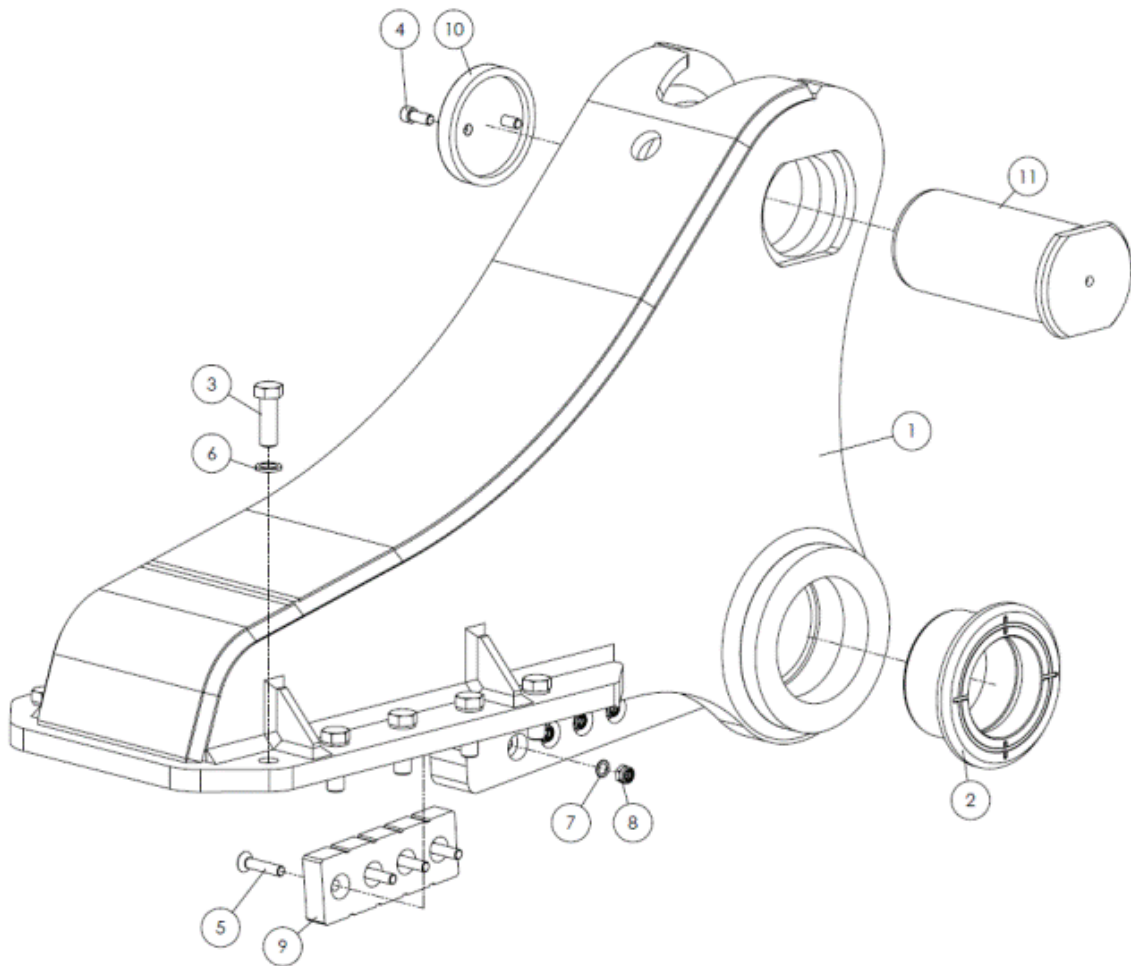
**RP30**

**КОРПУС**



**RP30**
**КОРПУС**

№	Кат №	Кол-во	Наименование
1	RP30-IT-2F	1	Рама
2	1100-30	2	Втулка
3	RP25-41	1	Палец
4	CP800-48	1	Палец
5	CP910-48	1	Крышка
6	CP800-47	1	Крышка
7	ST3CP	2	Передний зуб
8	RP10-98M	1	Крышка
9	CP800-99	1	Крышка
10	53056	14	Болт
11	57426	18	Шайба
12	CTR3	1	Зуб
13	SP18MB1	4	Боковой зуб
14	S4CA	4	Фиксатор зуба
15	53137-1	4	Болт
16	57425-9	4	Шайба
17	59100	4	Гайка
18	53266-10.9	2	Болт
19	57425-11	2	Шайба
20	59102	2	Гайка
21	53043	7	Болт
22	57424	7	Шайба
23	RP25-94	2	Крышка
24	RP25-99	2	Крышка
25	RP30-97	1	Крышка
26	CP1000-50	4	Проставка
27	CP1000-67	1	Нож
28	54310	4	Болт
29	55013	3	Пресс-масленка
30	54056	2	Болт
31	54050	2	Болт
32	66608-3	1	Ниппель
33	55008	1	Пресс-масленка
34	25036824017000P	1	Цилиндр
35	7030-1HBS	1	Клапан скорости
36	68004	2	Полуфланец
37	54056-1-12.9	8	Болт
38	CP800-92N	1	Защита цилиндра
39	59062-1	4	Гайка
40	66508	1	Ниппель
41	SH300-75BR	1	Мотор-редуктор
42	57425-3	10	Шайба
43	53057	10	Болт
44	81020	4	Уплотнение
45	66397	2	Болт
46	81011	2	Уплотнение
47	66753	2	Заглушка
48	54059-3	4	Болт
<b>Ремкомплекты</b>			
	250368240170PG	1	Ремкомплект клапана скорости
	7030-1HBS-TG	1	Ремкомплект цилиндра

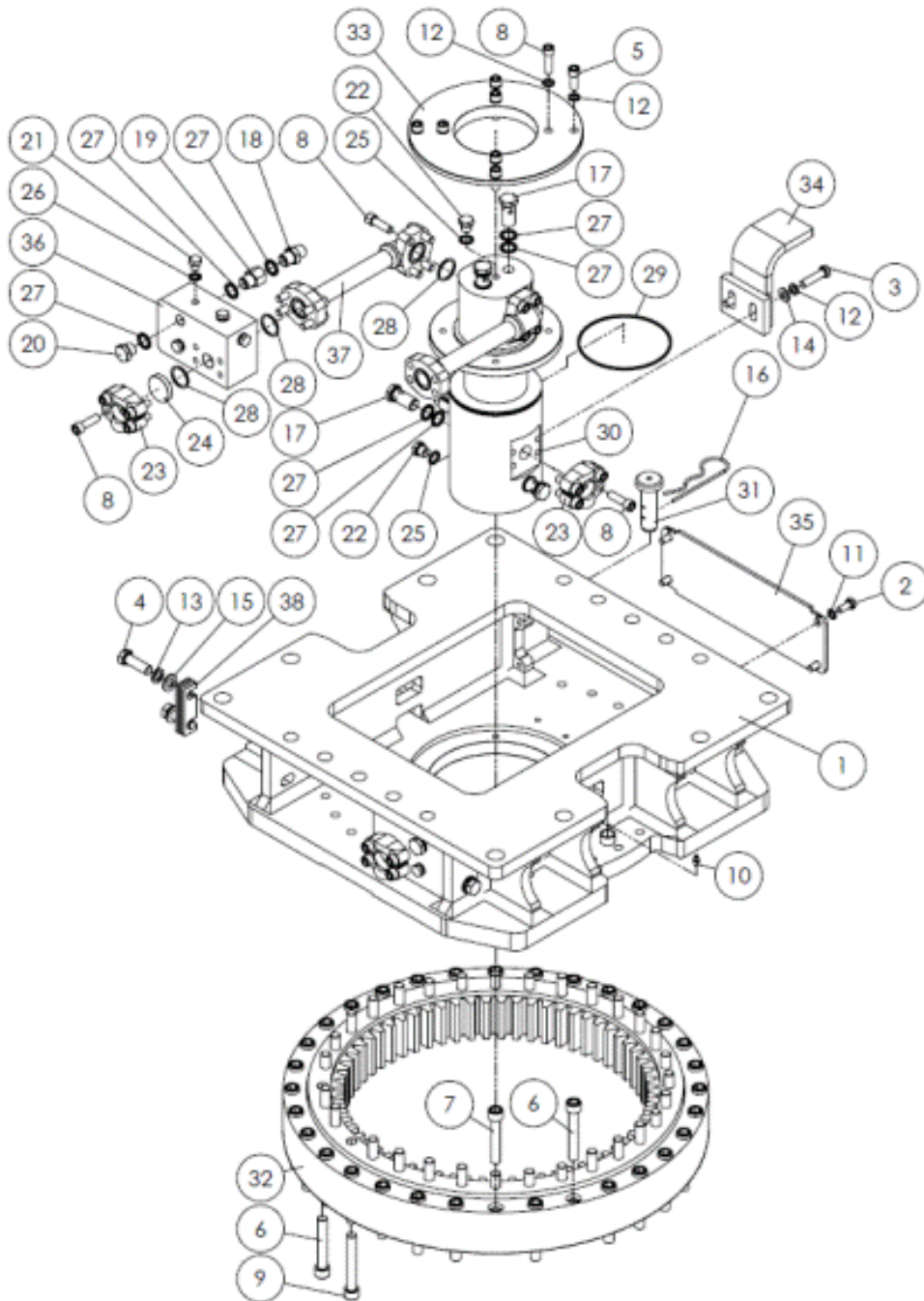




**RP30****ПОДВИЖНАЯ ЧЕЛЮСТЬ**

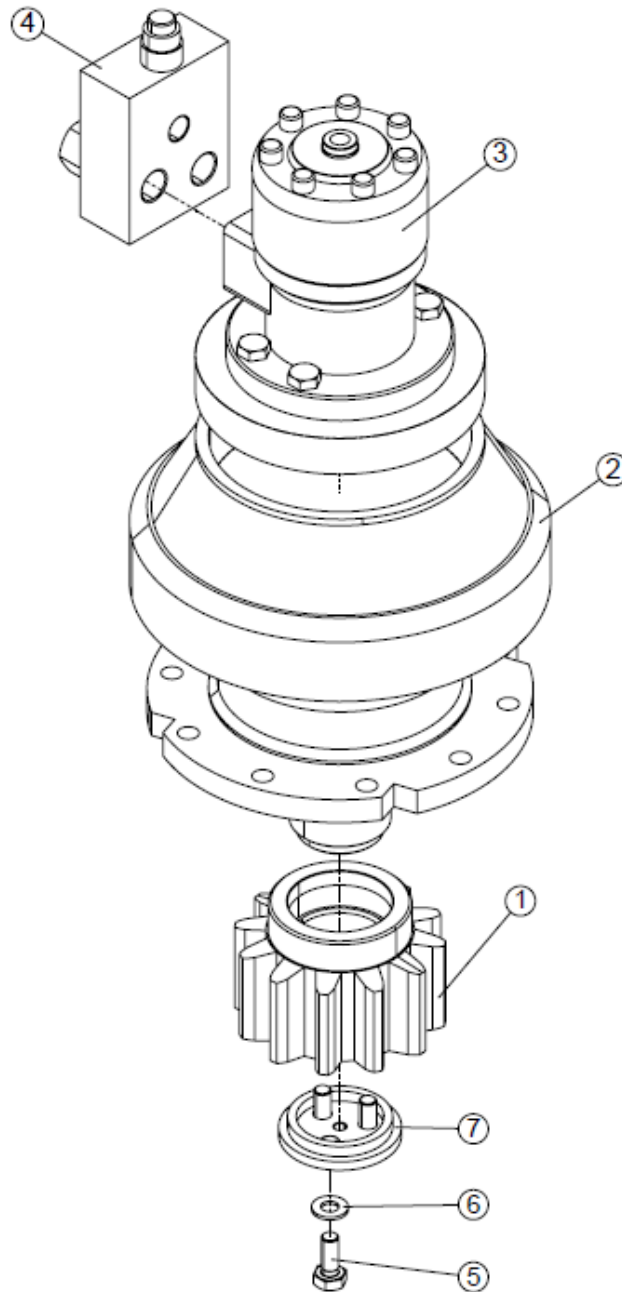
<b>№</b>	<b>Кат №</b>	<b>Кол-во</b>	<b>Наименование</b>
	RP30-IT-M-C	1	Подвижная челюсть в сборе
1	RP30-IT-M	1	Подвижная челюсть
2	1100-30M	2	Втулка
3	53109-10.9	10	Болт
4	54050	2	Болт
5	54310	4	Болт
6	57425-7	10	Шайба
7	57426	4	Шайба
8	59062-1	4	Гайка
9	CP1000-67	1	Нож
10	CP800-47	1	Крышка
11	CP800-IT-42	1	Палец

**RP30 POTATOP**



**RP30**
**РОТАТОР**

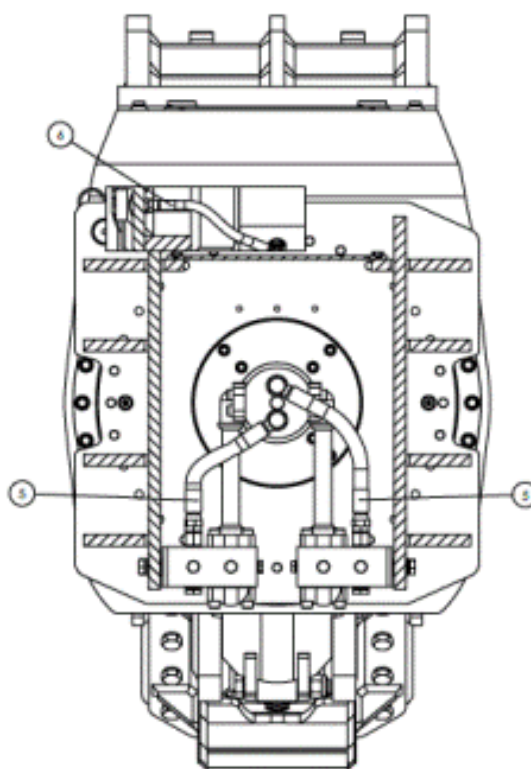
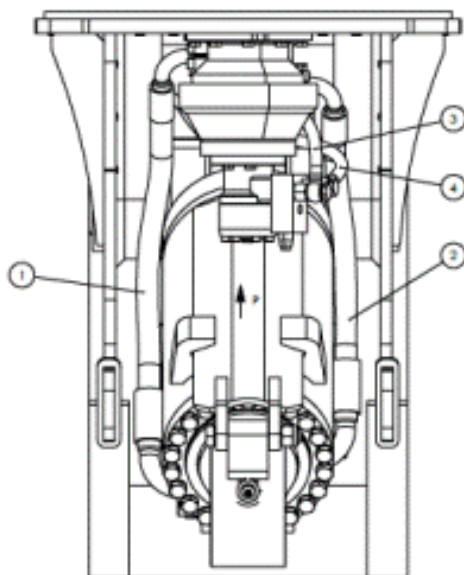
№	Кат №	Кол-во	Наименование
1	RP30-СМ	1	Рама
2	53044	4	Болт
3	53060-10.9	2	Болт
4	53083	4	Болт
5	54050	4	Болт
6	54062-12.9	37	Болт
7	54063-12.9	9	Болт
8	54064	36	Болт
9	54071-12.9	18	Болт
10	55008	2	Пресс-масленка
11	57424	4	Шайба
12	57425-3	10	Шайба
13	57425-5	4	Шайба
14	57429	2	Шайба
15	57430	4	Шайба
16	66038	1	Штифт
17	66397	4	Болт
18	66507	2	ниппель
19	66546	2	ниппель
20	66637	2	Заглушка
21	66753	10	Заглушка
22	66764	2	Заглушка
23	68001	4	Полуфланец
24	68001-TL	2	Заглушка
25	81010	2	Уплотнение
26	81011	10	Уплотнение
27	81020	14	Уплотнение
28	81428-90	6	О-Кольцо
29	81808	1	О- Кольцо
30	A-881-1C	1	Распределитель
31	GR3-26M	1	Палец
32	I2070400	1	ПОВОРОТНОЕ КОЛЬЦО
33	RP18-50	1	Фланец
34	RP18-85	1	Кронштейн распределителя
35	RP20-97	1	Крышка
36	RP20-A-10D	2	Блок клапанов
37	RP25-71	2	Труба с фланцем
38	SH180-72SP	8	Проставка
<b>Ремкомплекты</b>			
	18881C-2	1	Ремкомплект распределителя

**RP30**
**МОТОР-РЕДУКТОР**

**RP30-IT3**
**МОТОР-РЕДУКТОР**

№	Кат №	Кол-во	Наименование
	SH300-75BR	1	Мотор-редуктор
1	RP30-23	1	Шестерня
2	73055BR-2	1	Редуктор
3	73055BR-1	1	Мотор
4	73083	1	Предохранительный клапан
5	73084	1	Болт
6	57423-1	3	Шайба
7	53044-2	3	Крепление шестерни

**RP20**

**РВД**



**RP20**

**РВД**

№	Кат №	Кол-во	Наименование
1	RP18-39Q	1	РВД
2	RP18-39P	1	РВД
3	MS25-39R	2	РВД
4	GR300-38M	2	РВД
5	RP25-33	2	РВД
6	RP25-70	1	РВД







115583, Москва  
Елецкая улица, дом 26  
т/ф: 8 800 100 40 69  
+7 495 727 40 69

**[www.tradicia-k.ru](http://www.tradicia-k.ru)**  
**[company@tradicia-k.ru](mailto:company@tradicia-k.ru)**

