



Каталог запасных частей

# **ГИДРОНОЖНИЦ DELTA SH180R**

Благодарим вас за то, что вы сделали заказ в нашей компании!

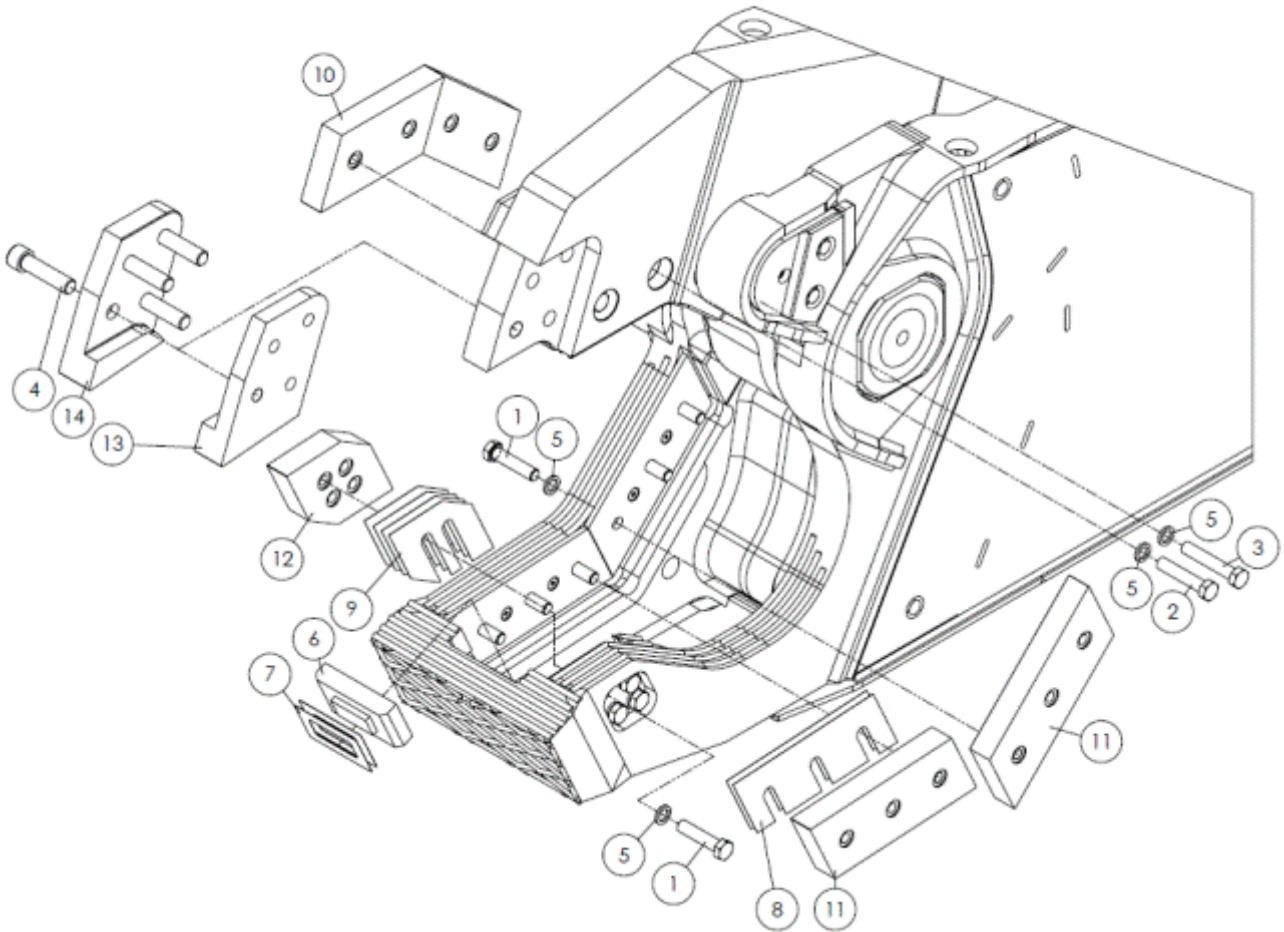
Будем признательны, если вы оставите отзыв о нас. Это пойдет нам только на пользу: мы сможем улучшить качество нашей работы и повысить уровень обслуживания клиентов! Вы от этого только выиграете!

Просим оставить отзыв по электронной почте **kaizen@mirdelta.ru**. А если вы добавите к своему тексту фото вашего заказа, это сможет помочь другим людям с выбором и пониманием качества нашей продукции.

## Содержание

КОМПЛЕКТ НОЖЕЙ .....	4
КОРПУС .....	6
ПОДВИЖНАЯ ЧЕЛЮСТЬ.....	8
РОТАТОР .....	10
РВД .....	12

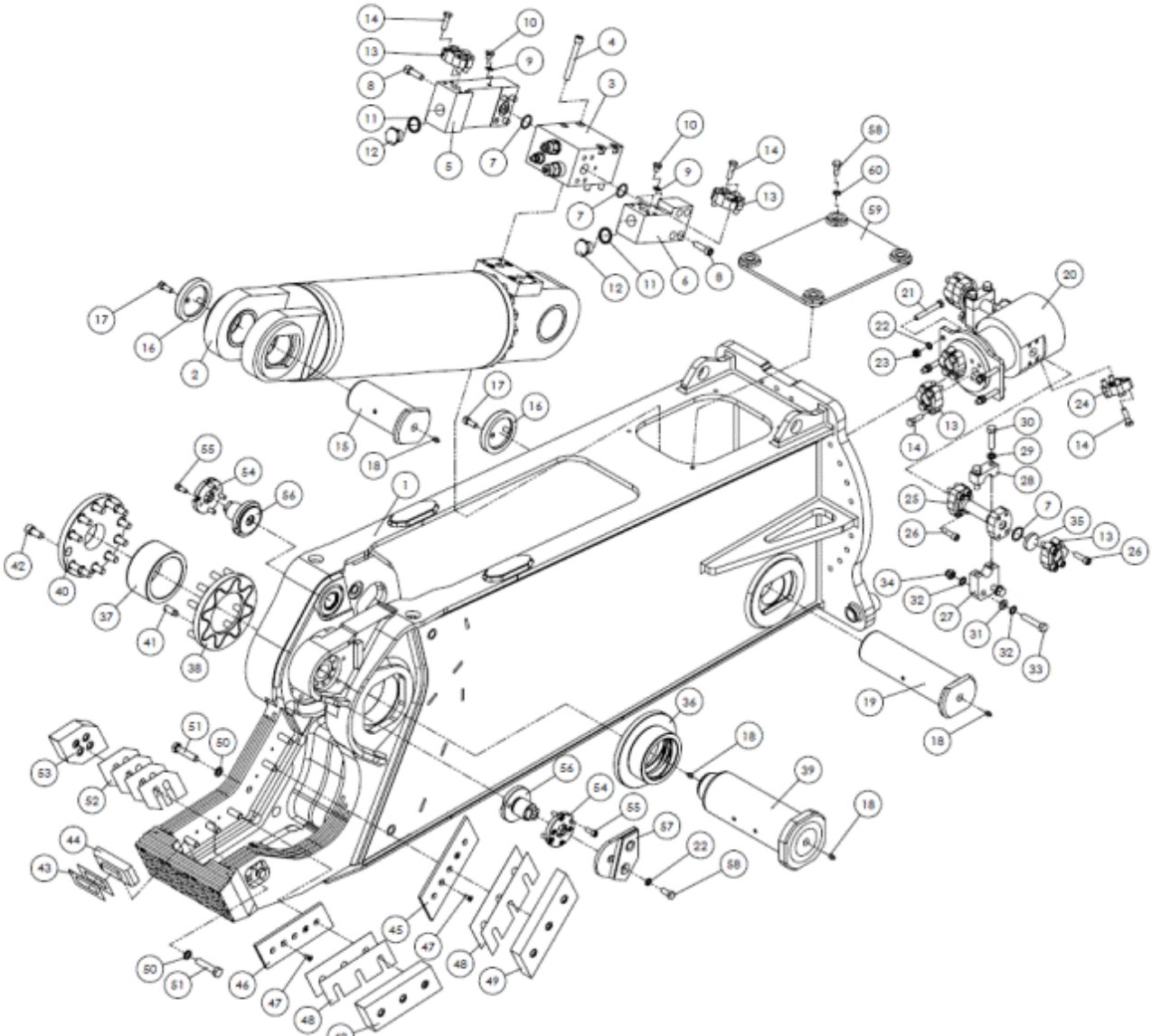
**SH180R** КОМПЛЕКТ НОЖЕЙ



**SH180R****КОМПЛЕКТ НОЖЕЙ**

<b>№</b>	<b>Кат №</b>	<b>Кол-во</b>	<b>Наименование</b>
	KITSH180RPT-L	1	Комплект ножей
1	53091-1-10.9	10	Болт
2	53091-10.9	2	Болт
3	53091-3-10.9	2	Болт
4	54115-3	4	Болт
5	57425-5	14	Шайба
6	SH150-59	1	Нож
7	SH150-59SP	2	Проставка
8	SH180-46	4	Проставка
9	SH180-48	4	Проставка
10	SH180-63	2	Нож
11	SH180-64	2	Нож
12	SH180-68	1	Нож
13	SH180-69D	1	Прокатывающий нож
14	SH180-69S	1	Прокатывающий нож

\*Код KITSH180RPT-L включает в себя все вышеперечисленные компоненты (винты, ножи, проставки).

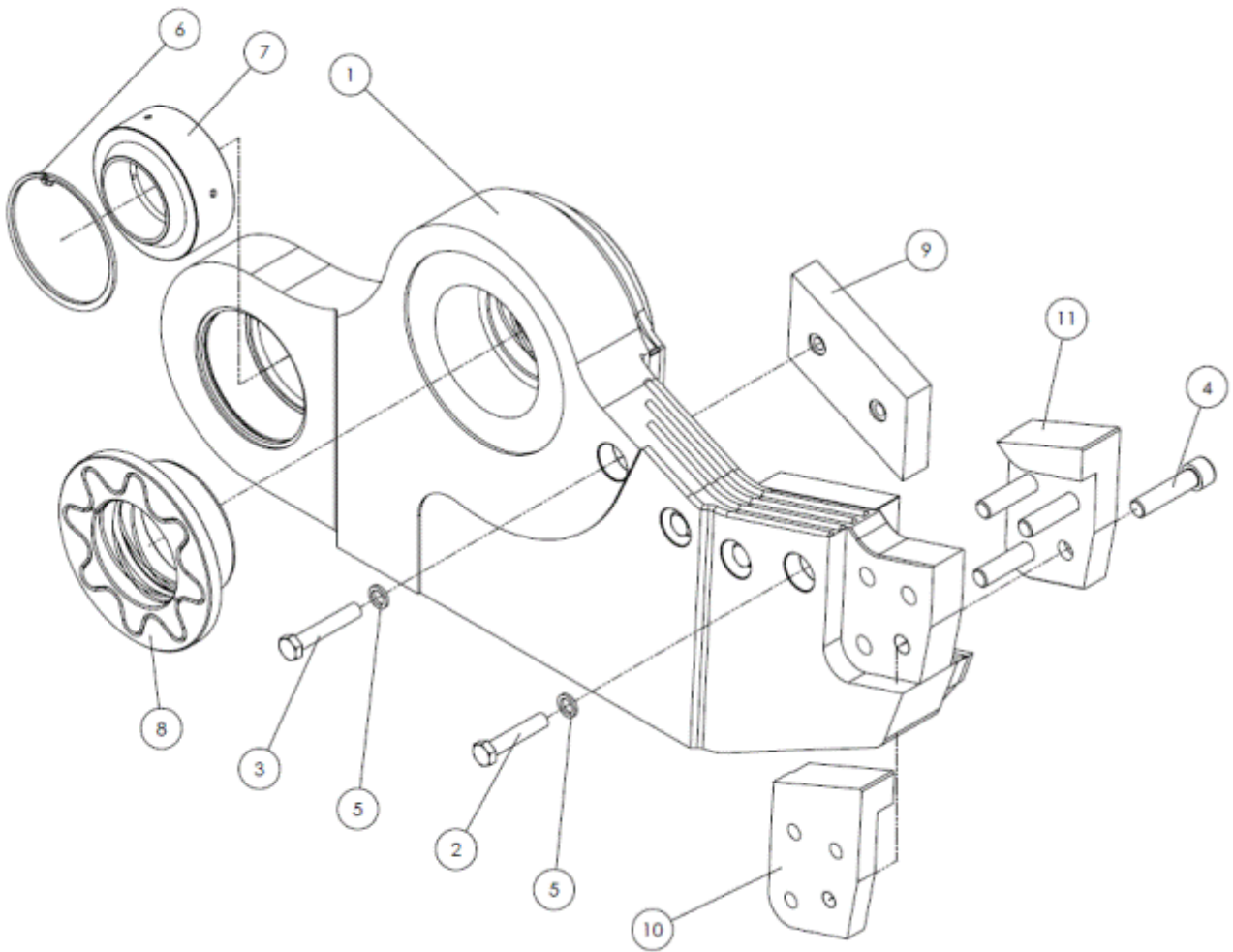
**SH180R**
**КОРПУС**

**SH180R**
**КОРПУС**

№	Кат №	Кол-во	Наименование
1	SH180-FC	1	Корпус
2	25047020013000	1	Цилиндр
3	7030-1HBS	1	Клапан скорости
4	54059-3	4	Болт
5	SH150-50D	1	Блок
6	SH150-50S	1	Блок
7	81428-90	4	О-Кольцо
8	54056-1	8	Болт
9	81011	2	Уплотнение
10	66753	2	Заглушка
11	81024	2	Уплотнение
12	69006	2	Заглушка
13	68001	6	Полуфланец

**SH180R**
**КОРПУС**

№	Кат №	Кол-во	Наименование
14	53057-1	20	Болт
15	SH180-41	1	Палец
16	CP600-54	2	Крышка
17	54050	4	Болт
18	55013	4	Пресс-масленка
19	SH180-42	1	Палец
20	A426-19	1	Распределитель
21	53066	4	Болт
22	57425-3	6	Шайба
23	59062-1	4	Гайка
24	68001-T	1	Фланец
25	SH180-70	2	Труба с фланцем
26	54064	16	Болт
27	MS22-72	2	Зажим
28	MS22-71	2	Зажим
29	57425-4	4	Шайба
30	53075	4	Болт
31	57432	4	Шайба
32	57425-2	8	Шайба
33	53082	4	Болт
34	59063	4	Гайка
35	68001-TL	2	Заглушка
36	SH150-30N	1	Втулка
37	SH150-31	1	Втулка
38	SH150-32M	1	Фланец
39	SH150-40M	1	Палец
40	SH150-51	1	Крышка
41	54240-4	12	Болт
42	54061	12	Болт
43	SH150-59SP	2	Проставка
44	SH150-59	1	Нож
45	SH180-81	1	Проставка
46	SH180-82	1	Проставка
47	54301	4	Болт
48	SH180-46	4	Проставка
49	SH180-64	2	Нож
50	57425-5	10	Шайба
51	53091-1-10.9	10	Болт
52	SH180-48	4	Проставка
53	SH180-68	1	Нож
54	SH180-57	2	Крышка
55	54045-12.9	8	Болт
56	SH180-15	2	Палец
57	SH180-99	1	Крышка
58	53056	6	Болт
59	CP800-99	1	Крышка
60	57426	4	Шайба
<b>Ремкомплекты</b>			
	25047020013000	1	Ремкомплект цилиндра
	25047020013000G	1	Ремкомплект распределителя
	7030-HBS-TG	1	Ремкомплект клапана скорости

**SH180R**    **ПОДВИЖНАЯ ЧЕЛЮСТЬ**



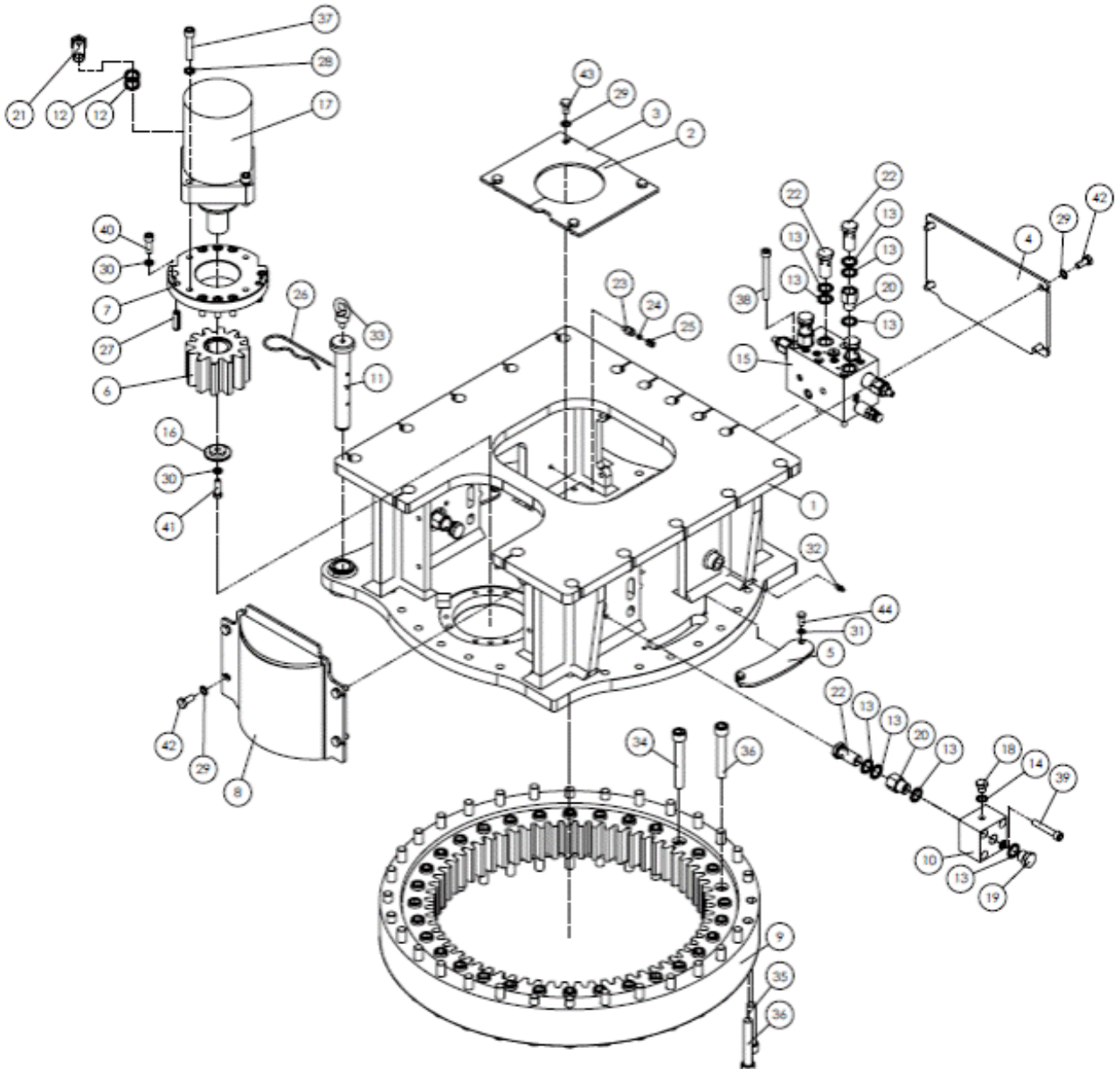


**SH180R****ПОДВИЖНАЯ ЧЕЛЮСТЬ**

№	Кат №	Кол-во	Наименование
	SH180-MPT-C	1	Подвижная челюсть в сборе
1	SH180-MPT	1	Болт
2	53091-10.9	2	Болт
3	53059-3-10.9	2	Болт
4	54115-3	4	Болт
5	57425-5	4	Гайка
6	57994-1	1	Стопорное кольцо
7	78992-1	1	Шаровый шарнир
8	SH150-30N	2	Втулка
9	SH180-63	2	Нож
10	SH180-69D	1	Прокатывающий нож
11	SH180-69S	1	Прокатывающий нож

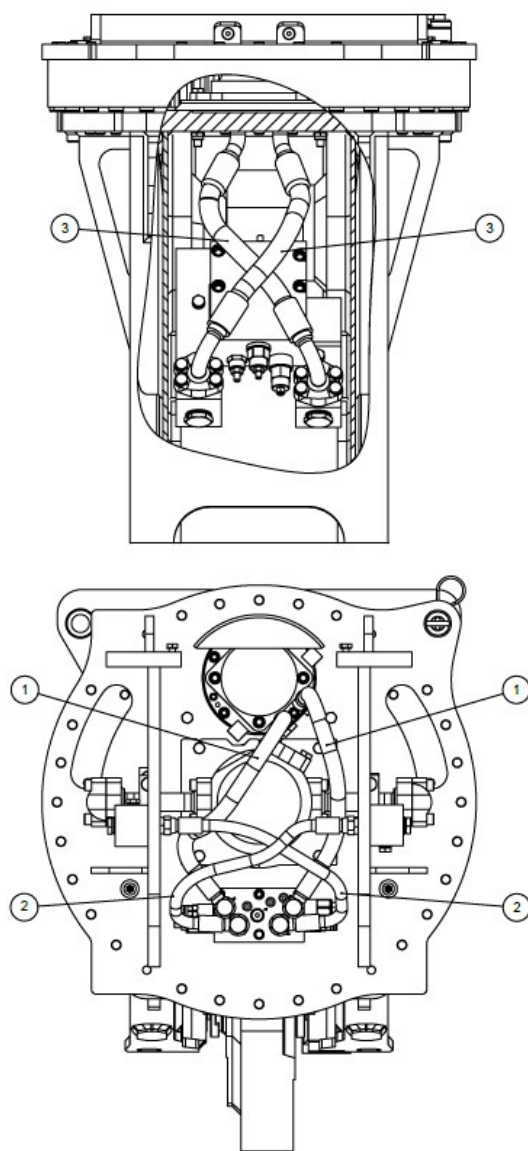
\*\*Код SH180-MPT-C включает все вышеперечисленные компоненты (челюсть, втулки, ножи, Болты, кольцо и т. д.).

**SH180R POTATOP**



**SH180R**
**ПОТАТОР**

№	Кат №	Кол-во	Наименование
1	CC25-CP800	1	Рама
2	SH180-98	1	Крышка
3	SH180-97	1	Крышка
4	SH180-96	1	Крышка
5	SH150-12STD	2	Крышка
6	MS25-23	1	Шестерня
7	MS25-22	1	Фланец
8	MS22-60	1	Крышка
9	I2070400	1	ПОВОРОТНОЕ КОЛЬЦО
10	GR3-48	2	Блок
11	800-48	1	Палец
12	81028	4	Уплотнение
13	81020	18	Уплотнение
14	81011	2	Уплотнение
15	73107-1	1	Клапан
16	73047-50MS1	1	Крышка
17	73047-3MS	1	Гидромотор
18	66753	2	Заглушка
19	66637	2	Заглушка
20	66546	4	Ниппель
21	66397-2	2	Болт
22	66397	6	Болт
23	66389	2	Ниппель
24	66388	2	Ниппель
25	66387	2	Ниппель
26	66038	1	Шплинт
27	57934	2	Пружинный штифт
28	57425-3	4	Шайба
29	57424	12	Шайба
30	57423-1	9	Шайба
31	57423	4	Шайба
32	55008	2	Пресс-масленка
33	54778	1	Болт
34	54071-12.9	20	Болт
35	54063-12.9	8	Болт
36	54062-12.9	36	Болт
37	54058-12.9	4	Болт
38	54048-12.9	4	Болт
39	54048-4	3	Болт
40	54041-12.9	8	Болт
41	53118-9	1	Болт
42	53044	8	Болт
43	53043	4	Болт
44	53028	4	Болт

**SH180R****РВД****SH180R****РВД**

№	Кат №	Кол-во	Наименование
1	MS25-39R	2	РВД
2	RP25-33	2	РВД
3	SH180-35	2	РВД





115583, Москва  
Елецкая улица, дом 26  
т/ф: 8 800 100 40 69  
+7 495 727 40 69

**[www.tradicia-k.ru](http://www.tradicia-k.ru)**  
**[company@tradicia-k.ru](mailto:company@tradicia-k.ru)**

