

HammerMaster®

РУКОВОДСТВО ПО ЭКСПЛУАТАЦИИ
И ТЕХНИЧЕСКОМУ ОБСЛУЖИВАНИЮ

ГИДРАВЛИЧЕСКИЙ МОЛОТ
HAMMERMMASTER
легкой серии
HM60 HM80 HM100

Благодарим Вас за заказ у нашей компании.

Надеемся, наша продукция полностью оправдывает ожидания и рассчитываем на новую встречу.

Будем признательны, если Вы отправите отзыв о нашей продукции и услугах по электронной почте **kaizen@hammermaster.ru**

Мы рады похвалам, но критические замечания и пожелания помогут нам совершенствовать продукцию и сервис, чтобы ещё лучше соответствовать Вашим высоким требованиям. Кроме того, Ваш отзыв, особенно, подкреплённый фотографиями, поможет с выбором другим заказчикам.

СОДЕРЖАНИЕ

1. ВВЕДЕНИЕ	4
2. БЕЗОПАСНОСТЬ	8
3. ЭКСПЛУАТАЦИЯ.....	17
4. ТЕХНИЧЕСКОЕ ОБСЛУЖИВАНИЕ И РЕМОНТ	33
5. НЕИСПРАВНОСТИ И ИХ УСТРАНЕНИЕ	38
6. ДЕМОНТАЖ И СБОРКА	40
7. ТЕХНИЧЕСКИЕ ХАРАКТЕРИСТИКИ.....	54
8. СВИДЕТЕЛЬСТВО О ПРИЕМКЕ	55

1. ВВЕДЕНИЕ

1.1. ПРАВИЛА БЕЗОПАСНОСТИ ПРИ РАБОТЕ С ОБОРУДОВАНИЕМ

Серийный номер оборудования расположен на корпусе блока клапанов. Также, модель и серийный номер оборудования приведен на шильде. Проверьте, чтобы эти два номера совпадали с номером на руководстве по эксплуатации при получении вашего оборудования.

Очень важно правильно указывать серийный номер оборудования при проведении ремонта и при заказе запасных частей. Идентификация серийного номера это единственно верное средство, которое гарантирует надлежащее сервисное обслуживание и поставку корректных запасных частей.



ОПАСНОСТЬ

При несоблюдении рекомендаций, отмеченных данным знаком, возможно возникновения опасных ситуаций, которые неизбежно приведут к серьезным травмам или смертельному исходу. (Риск серьезной травмы или смерти).



ПРЕДУПРЕЖДЕНИЕ

При несоблюдении рекомендаций, отмеченных данным знаком, возможно возникновение опасных ситуаций, которые могут привести к серьезным травмам или возможной смерти. (Серьезные травмы или возможная смерть).



ВНИМАНИЕ

При несоблюдении рекомендаций, отмеченных данным знаком, могут привести к получению травм. Может использоваться для обозначения некорректной эксплуатации. (Незначительные травмы или повреждения).



ПРИМЕЧАНИЕ

Этот знак используется для привлечения внимания оператора или сервисного специалиста, с целью обеспечения безопасной эксплуатации оборудования и соблюдения норм и правил завода-изготовителя.

Большинство несчастных случаев возникают в результате несоблюдения рекомендации производителя о необходимости произвести предварительные проверки и техническое обслуживание оборудования перед тем, как приступить к работе с оборудованием, а также в результате несоблюдения правил эксплуатации, регулярного технического обслуживания и ремонта оборудования. Иногда несчастные случаи происходят из-за того, что оператор не заметил и/или не придал значения потенциально опасной ситуации до того, как она не перешла в прямую угрозу.

Перед тем, как приступить к работе с оборудованием или к техническому обслуживанию, обязательно прочтите и поймите все методы и способы защиты и предотвращения потенциально опасных ситуаций, которые могут возникать при работе с оборудованием, а также все ПРЕДУПРЕЖДЕНИЯ и правила корректной эксплуатации гидравлического молота.

Полностью прочтите и поймите все страницы настоящего руководства по эксплуатации и техническому обслуживанию оборудования.

1.2. О ГИДРАВЛИЧЕСКОМ МОЛОТЕ

1.2.1. Работы, которые разрешено производить гидромолотом



ПРЕДУПРЕЖДЕНИЕ

Не применяйте оборудование для работ, отличных от тех, что изложены как разрешенные в настоящем руководстве.

Гидравлический молот применяется для разрушения камня, выравнивания стен шахт, тоннелей, для строительных работ.

Работы, разрешенные производителем:

- Разрушение
- Демонтаж
- Оборка кровли (обезопасивание)

1.2.2. Ввод оборудования в эксплуатацию

Оборудование было проверено и протестировано перед тем, как доставлено клиенту. Тем не менее, чрезмерно интенсивная эксплуатация оборудования при первом использовании, может оказать неблагоприятное воздействие и сократить срок службы гидравлического молота. Пожалуйста, соблюдайте все инструкции по вводу оборудования в эксплуатацию и правила работы с оборудованием в течение первых 100 моточасов работы.

- После запуска двигателя базовой машины, подождите 5 минут, чтобы гидравлическое масло прогрелось до рабочей температуры.
- После того, как машина прогрелась, подождите 5 минут, чтобы рукоять и стрела также прогрелись.

1.3. СЕРТИФИКАЦИЯ

1.3.1. Уровни шума, производимые гидромолотом

Гарантированные уровни шума, производимые гидравлическим молотом, Lwa dB (A) для гидромолотов моделей НМ60-НМ100 приведены в таблице ниже.

Гидравлический молот	Уровень шума [dB (A)]
НМ60	127
НМ80	130
НМ100	130

1.3.2. Декларация соответствия

Продукция изготовлена в соответствии с ГОСТ Р МЭК 60204-1-2007 Безопасность машин. Электрооборудование машин и механизмов. Часть 1. Общие требования. ГОСТ 31177-2003 Безопасность оборудования. Требования безопасности к гидравлическим и пневматическим системам и их компонентам. Гидравлика.

Код ТН ВЭД ЕАЭС 8430690008. Серийный выпуск

соответствует требованиям

ТР ТС 010/2011 «О безопасности машин и оборудования», утвержден Решением Комиссии Таможенного союза от 18 октября 2011 года № 823

Дополнительная информация

ГОСТ 12.2.003-91 «Система стандартов безопасности труда. Оборудование производственное. Общие требования безопасности». Условия хранения продукции в соответствии с ГОСТ 15150-69 «Машины, приборы и другие технические изделия. Исполнения для различных климатических районов. Категории, условия эксплуатации, хранения и транспортирования в части воздействия климатических факторов внешней среды», срок хранения (службы, годности) указан в прилагаемой к продукции товаросопроводительной и/или эксплуатационной документации.

Производитель ООО «ХаммерМастер» Москва

1.4. ГАРАНТИЯ

1.4.1. Гарантийная политика

Гидравлические молоты НМ подлежат гарантии производителя в течение 1 года или 1000 мото-часов от момента первой установки гидравлического молота на экскаватор.

1. Гарантия компенсирует только стоимость основных частей, таких как внешний корпус гидро-

молота, букса, корпус клапана, боек, цилиндр и стяжные шпильки.

2. Части, подверженные естественному износу, такие как – рабочий инструмент, верхняя втулка, нижняя втулка, стопорный палец, уплотнительные элементы и аксессуары, такие как фитинги РВД, не комплектуются гарантией производителя.

3. Следующие ситуации приводят к прекращению гарантийных обязательств производителя:

a. Использование неоригинальных запасных частей НМ

b. Применение нестандартного рабочего инструмента

c. Установка гидравлического молота НМ не в соответствии с процедурой по установке и правилами, приведенными в установочной карточке.

4. Запросы на рассмотрение гарантийных случаев с претензиями к применяемым в производстве материалам или нарушения технологического процесса производства рассматриваются Службой клиентской поддержки производителя, и ответ на рекламацию предоставляется последней в течение 30 (Тридцати) дней, в случае, если производитель признает случай гарантийным.

Случаи признаются производителем как гарантийные:

a. «Установочная карта» должна быть заполнена и направлена в Службу клиентской поддержки производителя в течение 30 дней после установки гидравлического молота.

b. Все отчеты и фотографии поврежденных или вышедших из строя частей должны быть направлены в Службу клиентской поддержки производителя

c. Если вышедший из строя гидромолот или оригинальные запчасти НМ были приобретены через Техническую поддержку НМ, их следует доставить в сервисный центр, произвести дефектовку квалифицированным специалистом и направить в Службу технической поддержки совместно с «Установочной картой» после подготовки соответствующего отчета и фотографиями.

5. Поставщик произведет ремонт или замену дефектных частей от конечного пользователя или дилера на безвозмездной основе.

6. Поставщик не несет ответственность за оплату нормо-часов, транспортных расходов, время простоя оборудования и техники, а также за устранение несущественных дефектов, которые могут быть легко устранены.

7. Рекламационные случаи, возникшие в результате несчастных случаев, невнимательности, или некорректной эксплуатации гидромолота, или применение его не по прямому назначению, несоблюдение интервалов проведения регулярного технического обслуживания, сервисного обслуживания оборудования без согласования с заводом-производителем, любые модификации и применение неоригинальных запасных частей.

8. Поставщик не несет ответственности за исправление дефектных частей или материалов; ответственность производителя ограничивается заменой дефектных запасных частей на новые и исправные части или материалы.

9. Поставщик также не несет гарантийных обязательств, если продукция была приобретена у третьих лиц, а не у сертифицированного дилера завода-изготовителя.

2. БЕЗОПАСНОСТЬ

2.1. РУКОВОДСТВО ПО ЭКСПЛУАТАЦИИ

Перед первой установкой, эксплуатацией и проведением регулярного технического обслуживания оборудования, обязательно прочтите настоящее руководство и убедитесь, что все инструкции, правила проверки и регулярного технического обслуживания, имеющие отношения к гидромолоту и базовой машине, полностью понятны. Если какие-то моменты остались вам непонятны, обратитесь к ближайшему дилеру завода-производителя за разъяснениями. Держите руководство под рукой, чтобы в случае возникновения вопросов вы могли бы к нему обратиться.

2.2. ПРАВИЛА И ЗАКОНЫ

Настоящие информация и правила применения относятся к гидравлическому навесному оборудованию. Всегда держите руководство по эксплуатации и техническому обслуживанию оборудования под рукой. Новые правила по безопасности также изложены в настоящем руководстве. Настоящее навесное гидравлическое оборудование в случае перепродажи или сдачи в аренду, руководство по эксплуатации должно передаваться вместе с оборудованием. Все правила по безопасной эксплуатации, приведенные в настоящем руководстве, должны соблюдаться неукоснительно также, как и законы и правила, действующие в странах Евросоюза. В дополнение, также необходимо соблюдать местные законы. Если настоящее оборудование применяется и в других странах, отличных от стран Евросоюза – следует неукоснительно соблюдать правила и законы, действующие в вашей стране.

2.3. ТРАНСПОРТИРОВКА/ПЕРЕМЕЩЕНИЕ

Если грузоподъемность экскаватора недостаточна, равновесие экскаватора может быть нарушено, что в свою очередь, может привести к опрокидыванию базовой машины и повреждению его частей. Если на экскаватор с высокой грузоподъемностью установлен гидравлический молот легкой серии – это приведет к более быстрому износу гидромолота.

2.4. ОДЕЖДА ОПЕРАТОРА И СЕРВИСНОГО ПЕРСОНАЛА

Оператору и сервисным специалистам следует надевать одежду подходящую для проведения работ оборудованием, в противном случае персонал может получить травмы. Всегда надевайте специальную одежду и используйте средства индивидуальной защиты (СИЗ) – специализированную обувь, шумоизолирующие наушники (беруши), очки и перчатки.

2.5. РАБОЧАЯ ЗОНА ОБОРУДОВАНИЯ

Проверяйте рабочую зону оборудования перед тем, как приступить к работе. Обязательно осматривайте почву, особенно те ее части, где почва выглядит нестабильной, а также те места, где могут находиться опасные предметы.

2.6. МЕТАЛЛИЧЕСКИЕ ОСТАТКИ МАТЕРИАЛА

Защищайте себя от металлических обломков, которые могут отлетать от работающего оборудования. Надевайте защитные очки.

2.7. АККУМУЛЯТОР

Перед тем, как демонтировать аккумулятор с гидравлического молота, опустошите азотную камеру. В аккумуляторе находится газ под давлением. Откручивание и открытие крышки газовой камеры могут привести к взрыву газа, что в свою очередь может причинить серьезные травмы. По этой причине, убедитесь, что газовая камера полностью опустошена прежде, чем приступить к демонтажу аккумулятора.

Применяйте только азот. Применение отличного от азота газа может привести к взрыву. Защищайте аккумулятор от ударов и случайного падения при перемещении.

Держите аккумулятор вдали от источников открытого огня.

Наполняйте аккумулятор до значения давления газа, приведенного в настоящем руководстве.

Проверяйте болты и другие соединения перед тем, как приступить к заполнению камеры азотом.

Наполнение аккумулятора газом без установленной и зафиксированной крышки аккумулятора может привести к серьезным травмам или смертельному исходу.

При наполнении аккумулятора газом, не приближайтесь к заправочному аппарату слишком близко, чтобы избежать вдыхания газа.

2.8. ГИДРАВЛИЧЕСКОЕ ДАВЛЕНИЕ

Гидравлическое масло в гидросистеме находится под высоким давлением, и оно может быть очень опасным. Перед соединением и отсоединением гидравлических рукавов, заглушите двигатель, понизьте давление при помощи джойстика управления. Освободите рабочую зону гидромолота, в особенно вблизи РВД (рукавов высокого давления).

2.9. РЕГУЛЯРНОЕ ТЕХНИЧЕСКОЕ ОБСЛУЖИВАНИЕ

Проверьте рабочее давление.

После завершения работы, проверьте момент затяжки всех болтовых соединений, наличие утечек гидравлической жидкости, наличие трещин корпуса, любые другие неисправности частей гидромолота и рукавов.

Если вы обнаружили какие-то неисправности, свяжитесь со специалистом сервисного центра дистрибьютора или с его дилером, и отдайте гидравлический молот на диагностику и устранение неисправностей. Некорректная эксплуатация оборудования может привести к непредвиденным поломкам и выходу молота из строя.



Используйте предупреждающие знаки!

Серьезные травмы могут возникнуть, если несанкционированный человек запустит двигатель базовой машины, и при этом не умеет осуществлять управление оборудованием через джойстики. Поместите предупреждающий знак с надписью «Не запускать двигатель» и «Не трогать джойстики» на время проведения проверки или ремонта оборудования.



Не допускайте контакта гидравлических жидкостей с кожей.

Контакт кожи рук или глаз с горячей гидравлической жидкостью под давлением может привести к серьезным травмам или даже смертельному исходу. Используйте деревянную доску или картон, чтобы проверить соединения на предмет утечки гидравлической жидкости. Не делайте этого, при помощи рук. Часто утечки масла незаметны взгляду.

Сравите давление гидравлической жидкости перед проведением обслуживания.

Снимая гидравлические компоненты (заглушки, рукава, трубки, фильтры и прочие) не сравив при этом излишнее давление, может привести к утечке гидравлической жидкости. Отключите клапан подачи гидравлической жидкости. Перед тем, как проводить любое обслуживание оборудования, убедитесь в том, что части гидромолота остыли до нормальной температуры. Сравите давление из системы, следуя процедуре, рекомендованной производителем базовой машины, которую вы используете.

Защита от ошибок, например падения оборудования.

Если гидравлический молот находится над поверхностью земли во время проведения его технического обслуживания, будьте предельно аккуратны, он может сорваться и упасть на вас. Используйте защитные блоки, которые можно подложить под гидромолот, чтобы обеспечить дополнительную защиту. Не производите техническое обслуживание или ремонт оборудования до тех пор, пока вы не подложите дополнительные опоры под гидромолот, чтобы предотвратить его несанкционированное падение.

Будьте предельно аккуратны при срезе болтов.

При срезе таких вещей как болты и пружины при помощи газового резака, эти части могут срываться и отлетать, причинив серьезные травмы. Следите за тем, чтобы в рабочей области не было посторонних людей и предметов, это может привести к травмам и несчастным случаям. Может произойти возгорание гидравлического масла при срезе болта при помощи газового резака поблизости гидравлического молота. Ввиду этого, никогда не нагревайте гидромолот.

Изучите все инструкции по безопасности перед тем, как приступить к регулярному техническому обслуживанию.

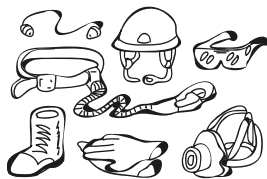
Некорректное поведение во время проведения проверки и регулярного технического обслуживания может привести не только к порче имущества, но и к серьезным травмам или смертельному исходу.

Убедитесь, что вы поняли все правила безопасного обращения с гидравлическим молотом, а также знаете все меры предосторожности, приведенные в настоящем руководстве.

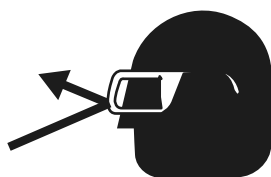
Убедитесь, что весь персонал, вовлеченный в эксплуатацию оборудования и его техническое обслуживание, надевает средства индивидуальной защиты, а также знает все правила безопасной работы с оборудованием.

Средства индивидуальной защиты. (СИЗ)

Проведение проверок оборудования и его технического обслуживания без СИЗ могут причинить вред вашему здоровью, а именно, привести к ожогам, порезам, травмам органов зрения и других повреждения.



Надевайте защитные очки, каскетку, специализированную обувь, перчатки и, при необходимости, шумоизолирующие наушники во время проверки и технического обслуживания. При использовании шлифовальной машинки или кувалды, надевайте защитную маску, которая позволит защитить ваше лицо от металлической стружки.



Избегайте вдыхания мелкой металлической стружки.

Пальцы, втулки, шпильки и другие стальные вещи при соприкосновении с молотком, могут производить мелкую металлическую стружку, которая может повредить глаза.

Убедитесь, что в зоне проведения работ отсутствуют посторонние люди, чтобы предотвратить вероятность получения травм.

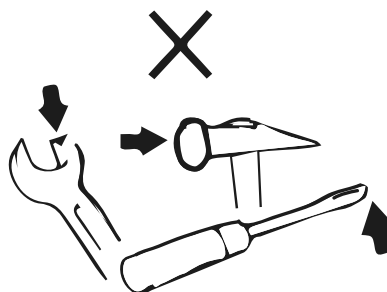
Общие меры предосторожности

Не допускайте посторонних лиц в зону проведения работ по проверке и регулярному техническому обслуживанию оборудования. Если для установки/демонтажа оборудования вы привлекаете еще одного человека, разработайте и согласуйте друг с другом систему сигналов, при помощи которых вы будете осуществлять общение.

Неясность в рабочей зоне, присутствие посторонних ручных инструментов и других предметов могут привести к ошибкам, которые, в свою очередь, могут нанести травмы или даже привести к смертельному исходу.

Выполнение регулярного технического обслуживания с использованием ненадлежащего инструмента может не только привести к выходу оборудования и его частей из строя, но и к снижению производительности оборудования, травмам или смертельному исходу.

Выполнение регулярного технического обслуживания с использованием ненадлежащего инструмента



Будьте аккуратны с тяжелыми предметами.

Гидравлический молот тяжелее, чем это может показаться глядя на него.

Будьте аккуратны, берегите пальцы и колени при смене рабочего инструмента гидромолотов. По завершении процедуры регулярного технического обслуживания оборудования, произведите проверку гидравлического молота.

Во время технического обслуживания, запустите холостой ход работы двигателя и проверьте, нет ли утечки гидравлического масла или в местах, где проводилось техническое обслуживание.

Убедитесь, что все рычаги выполняют соответствующие функции, слегка двигая ими. Снова проверьте, нет ли утечки гидравлического масла, увеличив обороты двигателя. Снова убедитесь, что все рычаги выполняют соответствующие функции, работая ими в нормальном режиме. Проверьте наличие утечек гидравлического масла, гидравлическое давление, давление газа и количество ударов, при нормальном режиме работы базовой машины.



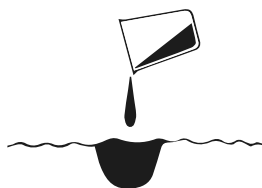
Держите оборудование на безопасном расстоянии.

Если гидромолот не закреплен надлежащим образом, он может сорваться и упасть, нанеся серьезные травмы. Соблюдайте безопасное расстояние от гидравлического молота.

Не допускайте посторонних лиц и детей в зону где находится оборудование.

Утилизация отработанных жидкостей.

Образующиеся отработанные материалы могут причинить вред окружающей среде. Ни в коем случае не сливайте отработанные жидкости в реки или озера, т.к. это приведет к загрязнению окружающей среды.



Используйте специальные контейнеры для сбора отработанных материалов.

Соблюдайте местные законы и правила работы со сбором и утилизацией отработанных жидкостей, таких как гидравлическое масло, топливо, охлаждающая жидкость, фильтры, батареи и другие опасные отходы.

2.10. ПРАКТИКА

Выполнение работы персоналом, не обученным на проведение таких работ, может привести к серьезным травмам, как самого оператора, так и окружающих лиц. Нарбатывайте навыки работы и эксплуатации оборудования в поле, вдали от рабочей площадки.

Не допускайте посторонних лиц в зону, где вы отработываете навыки работы с гидравлическим молотом.

Не совершайте действий, если вы не уверены в последствиях.

2.11. СОСТОЯНИЕ ОБОРУДОВАНИЯ

Вышедшее из строя оборудование может нанести вам или окружающим серьезные травмы. Не приступайте к работе с оборудованием, если его части повреждены или отсутствуют. Перед тем, как приступить к работе с оборудованием, убедитесь в том, что все процедуры по регулярному техническому обслуживанию, приведенные в настоящем руководстве, выполнены в полном объеме.

2.12. ОГРАНИЧЕНИЯ ПРИ РАБОТЕ ГИДРАВЛИЧЕСКИМ МОЛОТОМ

Работа оборудованием вне обозначенных границ может привести к возникновению опасных ситуаций. Это может быть опасно для оборудования и окружающих. Не работайте оборудованием вне обозначенной рабочей зоны.

Не производите несанкционированные модификации с целью улучшения производительности гидромолота.

2.13. ОБРАЗОВАНИЕ И КВАЛИФИКАЦИЯ

Допускайте людей, обладающих следующими квалификациями к транспортировке и доставке гидравлического навесного оборудования:

- Людей, имеющих удостоверение на право управления спецтехникой
- Люди, знающие правила безопасной работы и правила оказания первой медицинской помощи в соответствии с правилами и нормами, действующими в вашей стране
- Люди, которые полностью прочли и поняли раздел руководства по эксплуатации «Транспортировка/Доставка».

К выполнению монтажа оборудования, проведению регулярного технического обслуживания, хранению и утилизации оборудования, допускайте лиц, имеющих следующую квалификацию:

Персонал, знающий правила безопасной работы с оборудованием и оказания первой медицинской помощи, в соответствии с правилами и нормами, действующими в вашей стране.

Люди, которые полностью прочли и поняли руководство по эксплуатации и техническому обслуживанию оборудования.

Допускайте людей, обладающих следующими квалификациями к перемещению гидравлического навесного оборудования:

- Люди, имеющую квалификацию эксплуатации строительного оборудования в соответствии с внутренними правилами.
- Людей, имеющих удостоверение на право управления спецтехникой.
- Персонал, знающий правила безопасной работы с оборудованием и оказания первой медицинской помощи, в соответствии с правилами и нормами, действующими в вашей стране.
- Люди, которые полностью прочли и поняли руководство по эксплуатации и техническому обслуживанию оборудования.
- Техническое обслуживание и ремонт гидравлического навесного оборудования должен осуществлять только технические специалисты поставщика/дилера. В противном случае, гарантийные обязательства производителя будут прекращены.

2.14. МОНТАЖ И ДЕМОНТАЖ ОБОРУДОВАНИЯ С БАЗОВОЙ МАШИНЫ

- Перед тем, как приступить к монтажу оборудования, убедитесь, что напорная гидравлическая линия не находится под давлением.
- Также, следуйте инструкциям в руководстве по эксплуатации и техническому обслуживанию к навесному строительному оборудованию и гидромолоту.
- Не присоединяйте рукава таким образом, чтобы они были направлены на кабину оператора, т.к. рукава могут протекать или взрываться. Гидравлическое масло сильно нагревается в процессе работы оборудования.
- Воспользуйтесь услугами ассистента, который будет слушать и выполнять поручения оператора базовой машины в процессе монтажа и демонтажа оборудования. Они должны согласовать и выучить жесты, при помощи которых они будут общаться друг с другом.

- Гидравлический молот, который предназначен для установки на базовую машину, должен соответствовать по весу базовой машине. Выбор модели гидромолота должен осуществляться на основании технических характеристик гидравлического молота, приведенных в главе «Технические характеристики» настоящего руководства.
- Если оборудование устанавливается на экскаватор меньшего класса веса, чем рекомендованный производителем гидравлического молота, экскаватор потеряет маневренность и стабильность, и в любой момент может перевернуться.
- Если гидравлический молот устанавливается на экскаватор большего класса веса, чем рекомендованный производителем гидравлического молота, это может привести к чрезмерным механическим нагрузкам на оборудование.
- Используйте болты с рекомендованными производителем техническими характеристиками для крепления переходной плиты оборудования.
- Проверьте, чтобы гидравлические рукава и переходники имели соответствующий диаметр, толщину и стандарт.
- Во время монтажа и демонтажа, когда стрела экскаватора находится в движении, не подносите руки и пальцы ко втулкам и отверстиям.
- Собирайте отработанные жидкости в специальный контейнер, это позволит предотвратить загрязнение окружающей среды.

2.15. ЭКСПЛУАТАЦИЯ

Для защиты оператора от отлетающих обломков материала, защитите кабину оператора базовой машины при помощи протектора.

Приступайте к эксплуатации гидравлического молота только тогда, когда базовая машина и оборудование находятся в правильном положении.

Если кто-то посторонний вошел в опасную зону оборудования, незамедлительно остановите гидромолот и прекратите работу. Опасная зона шире рабочей зоны оборудования, ввиду того, что в процессе работы от рабочего инструмента гидромолота могут отлетать осколки камней на далекое расстояние. Эта зона варьируется и зависит от типа работ и перерабатываемого оборудованием материала.

Утечка гидравлического масла из поврежденных рукавов высокого давления, а также при неисправности предохранительного клапана, работа гидравлического молота может быть нерегулярной и привести к выходу самого оборудования из строя.

В процессе работы следите за тем, чтобы оборудование не находилось под частично разрушенными строительными конструкциями, они могут обвалиться и повредить оборудование!
Не перемещайте гидравлический молот над автомашинами, грузовыми машинами или людьми. Тяжелые материалы могут упасть на них и причинить ущерб.

Убедитесь, что в зоне работы гидромолота нет открытых или скрытых газовых трубопроводов или электрических кабелей под напряжением. При работе на поверхности пола, убедитесь в том, что он достаточно надежный и сможет выдержать вес экскаватора и навесного оборудования.

В процессе работы гидравлического молота, чтобы избежать чрезмерного пылеобразования, при необходимости, используйте систему пылеподавления. Гидромолот может нагреваться в процессе работы. Следите за температурой гидравлического масла на мониторе в кабине

оператора. Гидравлическое масло в экскаваторе может нагреваться до 80°C. Если температура поднимается выше этого значения, проверьте предохранительных клапан, гидравлические соединения и систему охлаждения экскаватора.

Работайте гидравлическим молотом в строгом соответствии с рекомендациями, приведенными в разделе 3.

2.16. ТРАНСПОРТИРОВКА, РАЗУПАКОВКА



ОПАСНО

Поднимите навесное оборудование при помощи подъемного механизма надлежащей грузоподъемности. Следите за тем, чтобы подъемные приспособления (тросы, веревки, такелажные петли) также были рассчитаны на вес гидромолота.

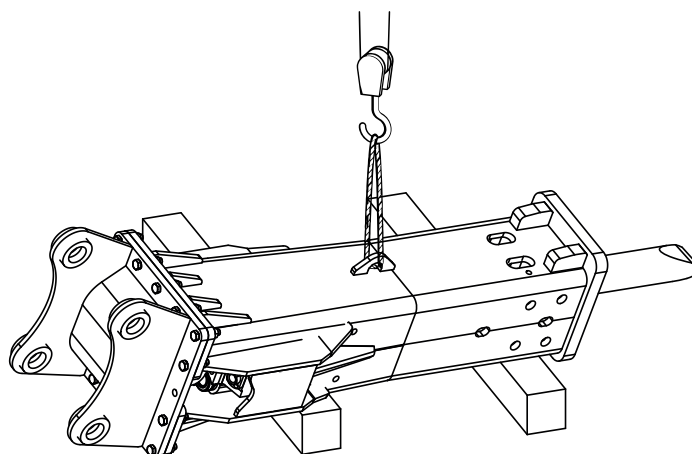
Состояние подъемных механизмов и безопасность работы.

- Убедитесь в том, что тросы, веревки и прочие подъемные приспособления не имели повреждений и были рассчитаны на вес гидромолота.
- Следуйте внутренним законам и нормам при выполнении подъемных работ.
- Надевайте средства индивидуальной защиты, такие как защитную обувь, перчатки и очки.

2.16.1. Транспортировка при помощи крана

К перемещению и транспортировке гидравлического молота можно допускать лиц, имеющих сертификат или удостоверение на право управления краном.

Используйте такелажную петлю, расположенную на корпусе гидравлического молота, для подъема и перемещения оборудования, как показано на рисунке ниже.

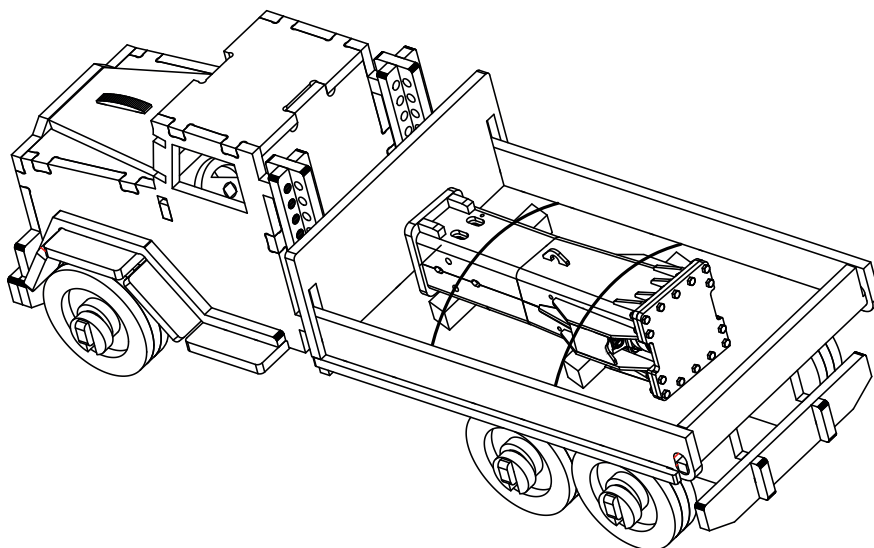


- Убедитесь, что все гидравлические фитинги присоединены, а заглушки вставлены в отверстия крепления гидравлических рукавов. В противном случае, гидравлическое масло может протечь на землю, пол станет очень скользким и человек может получить серьезные травмы.
- К перемещению и транспортировке гидравлического молота можно допускать лиц, имеющих сертификат или удостоверение на право управления вилочным погрузчиком.

- Убедитесь, что гидромолот надежно лежит на вилах погрузчика, исключена вероятность его падения.
- Убедитесь, что поблизости, и под вилами погрузчика с гидромолотом не находятся люди.
- Медленно поднимите вилы погрузчика
- Переместите оборудование в нужное вам место, и положите его на твердую ровную поверхность.

2.16.3. Транспортировка в грузовом автомобиле

- Убедитесь, что кузов грузового автомобиля не скользкий, чтобы исключить вероятность соскальзывания гидромолота из кузова. Также проверьте, чтобы поверхность, на которую вы опускаете гидравлический молот была, также, чистая и не скользкая.
- Зафиксируйте гидравлический молот при помощи веревки или цепи к кузову грузовой машины, как показано на рисунке ниже.



3. ЭКСПЛУАТАЦИЯ

3.1. ПЕРВАЯ УСТАНОВКА ОБОРУДОВАНИЯ НА БАЗОВУЮ МАШИНУ



ОПАСНО

При несоблюдении рекомендаций, отмеченных данным знаком, возможно возникновения опасных ситуаций, которые неизбежно приведут к серьезным травмам или смертельному исходу. (Риск серьезной травмы или смерти).



ПРЕДУПРЕЖДЕНИЕ

При несоблюдении рекомендаций, отмеченных данным знаком, возможно возникновение опасных ситуаций, которые могут привести к серьезным травмам или возможной смерти. (Серьезные травмы или возможная смерть).

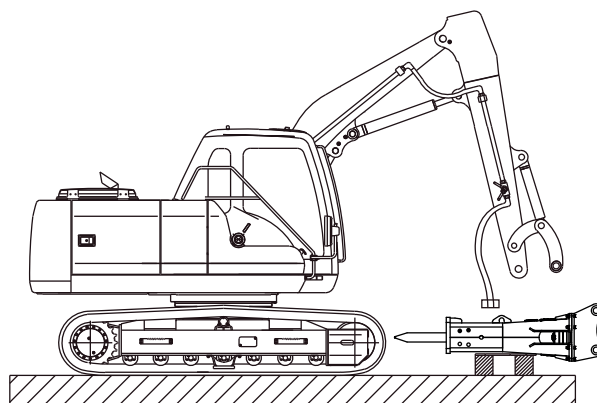


ПРЕДОСТЕРЕЖЕНИЕ

При несоблюдении рекомендаций, отмеченных данным знаком, могут привести к получению травм. Может использоваться для обозначения некорректной эксплуатации. (Незначительные травмы или повреждения).

3.1.1. Установка гидравлического молота на экскаватор

1. Выберите поверхность очищенную от грязи, пыли и остатков материала на которой вы будете производить монтаж навесного оборудования.
2. Отсоедините 2 пальца крепления ковша к рукояти экскаватора.
3. Медленно опустите рукоять и соедините отверстия под пальцы подвески гидравлического молота с отверстиями на тяге стрелы и на стреле экскаватора. Вставьте соответствующие пальцы и зафиксируйте их.



4. Соедините рукава гидромолота с соответствующими гидравлическими портами на базовой машине.



ПРЕДУПРЕЖДЕНИЕ

Сократите мощность двигателя, скорость передвижения и скорость движения рукояти

ПРИМЕЧАНИЕ

Подготовьте контейнер для сбора отработанного масла прежде, чем приступите к процедуре монтажа/демонтажа гидравлического молота. Внимательно следите за тем, чтобы грязь не попала в рукава высокого давления. Если грязь попадет в гидравлическую систему оборудования, это может привести к серьезным проблемам и поломкам, как самого гидравлического молота, так и экскаватора.

ПРИМЕЧАНИЕ

Ввиду возможного наличия остаточного давления в гидравлической линии, рабочий инструмент может совершить удар, поэтому не стойте перед рабочим инструментом.

ОПАСНО:

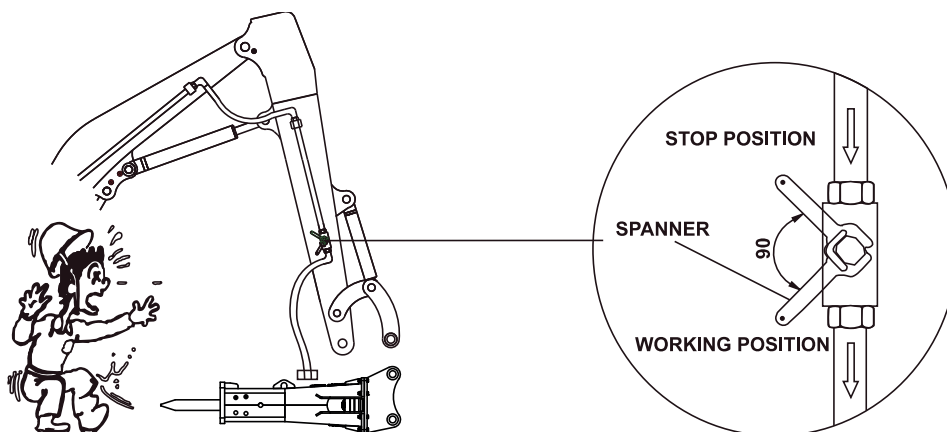
Гидравлический молот, который предназначен для установки на экскаватор, должен иметь надлежащий вес. Вы можете выбрать модель гидравлического молота, наиболее подходящую по весу к базовой машине, опираясь на технические характеристики, приведенные в главе «Технические характеристики» настоящего руководства по эксплуатации.

Если гидромолот устанавливается на экскаватор меньшего класса (веса), чем рекомендованный производителем, экскаватор может потерять в маневренности и равновесие, он может перевернуться.

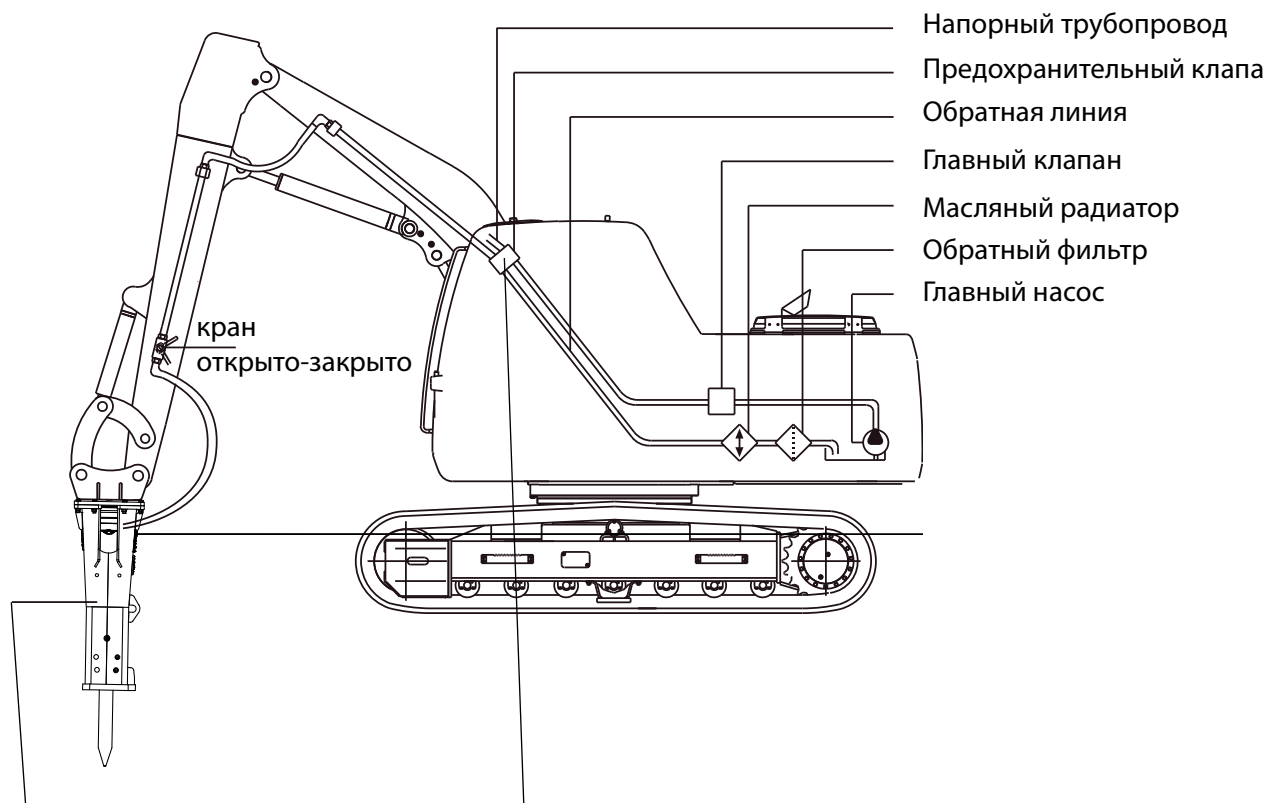
Если гидромолот устанавливается на экскаватор большего класса (веса), чем рекомендованный производителем, это может привести к чрезмерным механическим нагрузкам на само оборудование, что приведет к его раннему износу.

3.1.2. Демонтаж гидравлического молота с экскаватора.

1. Выберите поверхность очищенную от грязи, пыли и остатков материала на которой вы будете производить демонтаж навесного оборудования. Сбавьте давление в гидравлической системе и заглушите двигатель. Подождите 10 минут, чтобы давление в гидравлической системе оборудования также упало.
2. Переместите клапан включения-выключения в положение выключено.



3.1.3. Настройка рабочего давления и сброс давления гидравлической жидкости



Модель	Рабочее давление	
	бар	psi
HM60	120	1740
HM80		
HM100		

Модель	Рабочее давление	
	бар	psi
HM60	170-180	2465-2610
HM80		
HM100		

3.1.4. Рекомендованные рукава высокого давления и размеры присоединительных фитингов

А. Рукава и гидравлические трубки

- Внимательно проверьте, чтобы рукава и трубки - соответствовали размерам
- Рассчитаны на самое высокое давление
- Подходят ли они для вибрационных нагрузок
- Модель гидромолота подходит для данных рукавов

В. Установочные замеры

- Расход гидравлической жидкости
 - Пересмотрите все значения для моделей
- Если выбрано минимальное значение;
 - Обратное давление повышается
 - Нерегулярная частота удара инструмента
 - Перегрев гидравлического масла

РВД напорной линии

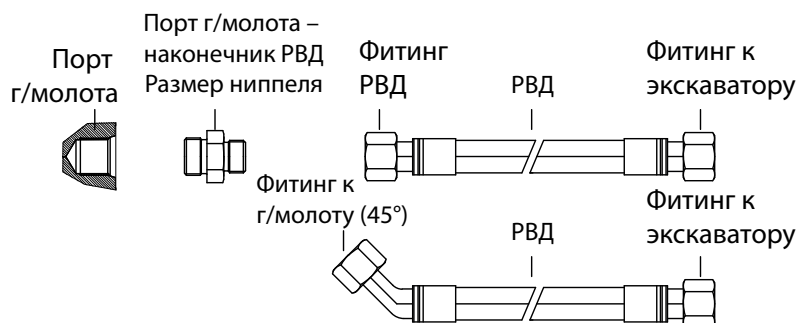
Модель	Порт гидромолота	Штуцер г/молота	окончание РВД к г/молоту	Размер РВД	Тип РВД	Длина РВД	Окончание РВД к экскаватору
HM60	3/4"	3/4" - 1/2"	1/2"	1/2"	R2	150/180	*
HM80	1"	1" - 3/4"	3/4"	3/4"	R2	190/220	*
HM100	1"	1" - 3/4"	3/4"	3/4"	R2	190/220	*

РВД сливной линии

Модель	Порт гидромолота	Штуцер г/молота	окончание РВД к г/молоту	Размер РВД	Тип РВД	Длина РВД	Окончание РВД к экскаватору
HM60	3/4"	3/4" - 1/2"	1/2"	1/2"	R2	150/180	*
HM80	1"	1" - 3/4"	3/4"	3/4"	R2	190/220	*
HM100	1"	1" - 3/4"	3/4"	3/4"	R2	190/220	*

(*) Определяется моделью экскаватора.

(**) По быстросменному кронштейну обратитесь к своему дилеру.



3.1.5. Метод измерения давления и расхода гидравлической жидкости

а. Метод измерения

Модель	Бар	0	25	50	75	85	120	155	170	180	200
	л/мин										

(*) Настройка потока _____

(**) Давление сброса _____

(*) Установите рабочий расход гидравлической жидкости гидромолота на значение расхода, приведенного в таблице 3.1 (смотрите раздел 20).

(**) Установите давление сброса на значение расхода, приведенного в таблице 3.1 (смотрите раздел 20).

б. Основной гидравлический контур для измерения гидравлического давления, расхода гидравлической жидкости.



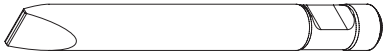

с. Клапан регулировки расхода гидравлической жидкости

Если насос выдает больший поток гидравлической жидкости, чем требуется гидравлическому молоту для нормальной работы, необходимо установить клапан регулировки расхода гидравлической жидкости. Расход гидравлической жидкости отвечает за частоту ударов и мощность гидромолота.

3.2. ВЫБОР РАБОЧЕГО ИНСТРУМЕНТА

3.2.1. Стандартный рабочий инструмент

Выбор правильного рабочего инструмента для гидромолотов НМ играет важную роль в достижении максимальной производительности гидромолота и продлении срока службы рабочего инструмента. При выборе рабочего инструмента соблюдайте следующие рекомендации производителя.

<p>Пика тупая</p> 	<p>Вулканическая (такая как гранит) и метаморфические твердые породы, где обычный инструмент не может проникнуть в почву. Применяется для операций по вторичному измельчению пород.</p>
<p>Пика</p> 	<p>Разрушение камней. Снижен риск холостых ударов. Применяется для первичного разрушения метаморфических пород, там, где рабочий инструмент может внедряться в породу – на осадочных и неустойчивых породах. Бетон, высокоабразивные поверхности – разрушение расслаивающихся пород.</p>
<p>Клин</p> 	<p>Применяется на плоских поверхностях для разрушения расслаивающихся пород, первичного измельчения, разработки траншей.</p>
<p>Четырехгранная пика</p> 	<p>Бетон - применяется для разрушения бетонных поверхностей</p>

3.2.2. Типы специального рабочего инструмента

а. М-Тип




Применяется на высоко абразивных грунтах, там, где обычный инструмент очень быстро изнашивается, рабочий инструмент М-Типа, изготовленный из специального материала, имеет увеличенный срок службы рабочего инструмента. Будьте внимательны, не применяйте данный рабочий инструмент в качестве рычага (не подвергайте его радиальным нагрузкам)

б. N-Тип

При разработке траншей, экскавационных работах и при копании обычно гидравлическим молотом сложно работать перпендикулярно поверхности земли. Рабочий инструмент N-Типа, имеет высокую прочность на излом и высокую твердость. Он изготовлен из специальных материалов, которые подходят для таких видов работ, при которых обычный инструмент не справится.

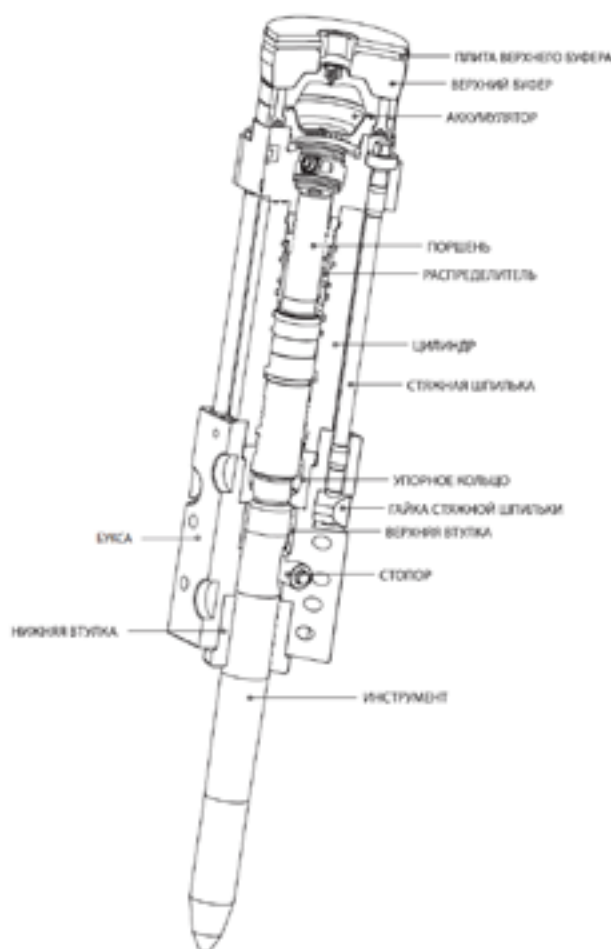
При наклонном положении гидромолота стандартный рабочий инструмент сломается в течение короткого периода эксплуатации, т.к. очень часто им будут пользоваться в качестве рычага, что губительно для рабочего инструмента.

Примечание: «М» и «N» типы рабочего инструмента более прочные на износ, но только в том случае, когда они применяются на соответствующих грунтах, и для выполнения тех работ, на которые они рассчитаны. Для получения более подробной информации – обратитесь к ближайшему дилеру производителя.

	<p>Клин-G Типа На тех же типах почвы, где применяется стандартный клин, данный тип рабочего инструмента позволяет подавлять пыль при помощи дополнительных каналов на наконечнике клина.</p>
	<p>Пика-X Тип На тех же типах почвы, где применяется стандартная пика, данный тип рабочего инструмента позволяет подавлять пыль при помощи дополнительных каналов на наконечнике клина.</p>
	<p>Усиленный клин Применяется на мягких грунтах там, где рабочий инструмент может легко проникать в грунт, и риск холостого удара сведен к минимуму</p>
	<p>Супертупая пика Супертупая пика обладает очень высокой стойкости к износу на абразивных грунтах, там, где применяется тупой рабочий инструмент</p>

3.3. РАБОТА ГИДРАВЛИЧЕСКОГО МОЛОТА

3.3.1. Наименование частей



HM60-NM100

Аккумулятор: аккумулятор заряжен газом – азотом n2. Аккумулятор компенсирует давление в гидравлическом контуре, тем самым предотвращая пульсацию.

Боек: боек преобразует кинетическую энергию в энергию удара, ударяя по рабочему инструменту.

Рабочий инструмент: энергия удара передается через рабочий инструмент в материал, подлежащий разрушению.

Цилиндр: здесь находится гидравлическая циркуляция жидкости, в которой движется боек. Корпус клапана: внутри корпуса находится клапан. Клапан создает движение бойка.

Стяжная шпилька: корпус клапана, цилиндр и букса соединяются с собой при помощи четырех стяжных шпилек.

Букса: эта часть является главным блоком гидравлического молота. Упорное кольцо, втулка рабочего инструмента и корпус клапана устанавливаются на эту часть.

3.3.2. Правила и предупреждения по безопасной работе гидромолота

Перед тем, как запустить двигатель, убедитесь в том, что рабочая зона оборудования освобождена от посторонних лиц и предметов.

Меры предосторожности, которые следует предпринять перед работой:

- **Первоначальная проверка перед работой.**

Убедитесь в том, что вы провели все процедуры по первоначальной проверке оборудования прежде, чем запустите двигатель, чтобы избежать вероятность ошибок и обеспечить безопасную эксплуатацию оборудования и базовой машины.

- **Предупреждающие действия с базовой машиной.**

Не начинайте работу сразу же после запуска двигателя базовой машины. Подождите пока машина прогреется, в особенности в зимнее и холодное время – поработайте на холостых оборотах в течение некоторого времени – это позволит прогреть масло до нужной (рабочей) температуры.

- **Порядок в кабине оператора.**

Содержите место в кабине оператора в чистоте, это поможет исключить вероятность ошибок при работе. Складывайте инструменты в специальный ящик.

- **Организация места оператора;**

Убедитесь, что на кабине установлены защитные приспособления, которые помогут защитить оператора от обломков материала, которые могут отлетать в процессе работы. Отрегулируйте положение кресла оператора таким образом, чтобы оператор свободно доставал до рычагов управления и педалей.

- **Безопасность;**

Следите за топографической и геологической ситуацией на рабочей площадке, обращайтесь внимание на то, чтобы на почве не было трещин, чтобы не произошло обрушение поверхности, а также зданий. Проверьте все это перед началом работы.

Используйте специальные ограждения и другие знаки безопасности, чтобы защитить пешеходов и автомобили.

Меры предосторожности при передвижении:

- С целью обеспечения безопасности и лучшей видимости, приподнимите гидравлический молот на 30-40 см над уровнем земли и выбирайте плоскую и ровную поверхность для передвижения.
- При необходимости перемещения под водой – не заезжайте глубже, чем разрешено производителем.

Меры предосторожности при передвижении по склонам:

- Не заезжайте на склоны, угол наклона которых превышает предельно допустимый и разрешенный производителем базовой машины.
- При подъемах или спусках со склонов, понизьте обороты двигателя и поднимите рукоять и стрелу базовой машины на 90-110° и держите ее в таком положении. Всегда держите гидравлический молот на расстоянии 30-40 см над уровнем земли.

Меры предосторожности, которые следует соблюдать при остановке базовой машины:

- Выберите подходящее место для парковки машины.
- Отрегулируйте положение гидравлического молота таким образом, чтобы рабочий инструмент упирался в землю и был в полностью открытом положении.
- Покидая место оператора, включите стояночный тормоз и активируйте стопорную систему стрелы – это позволит не допустить несанкционированный запуск двигателя.

Меры предосторожности при работе:

- К управлению экскаватором допускаются лица, имеющие удостоверение, а также те, кто прошел специальное обучение.
- Надевайте средства индивидуальной защиты.
- Надевайте защитные очки, это поможет защитить вас от отлетающих обломков материала.
- Работайте гидравлическим молотом и экскаватором только тогда, когда они находятся в правильном положении.
- Когда посторонние входят в опасную зону, незамедлительно остановите работу гидромолота. Опасная зона шире рабочей зоны оборудования, т.к. в процессе работы от гидромолота могут отлетать частицы перерабатываемого материала. Охват этой зоны может быть различным в зависимости от типа работ и типа грунта.
- При неисправности рукавов или гидравлических клапанов, работа гидравлического молота может быть нерегулярной. Это может привести к выходу оборудования из строя.
- В процессе разрушения, чтобы избежать повышенного образования пыли, вы можете использовать систему пылеподавления, или же постоянной распыляйте воду в рабочей зоне

3.3.3. Принципы эксплуатации рабочего инструмента гидравлического молота

Существует два основных метода разрушения при помощи гидромолота.

- Измельчение материала с проникновением рабочего инструмента.

При такой работе рабочий инструмент направлен к разрушаемому материалу. Этот метод эффективен на мягких, слоистых и низкоабразивных грунтах. (Рис. 3.5)

- Измельчение материала без проникновения рабочего инструмента

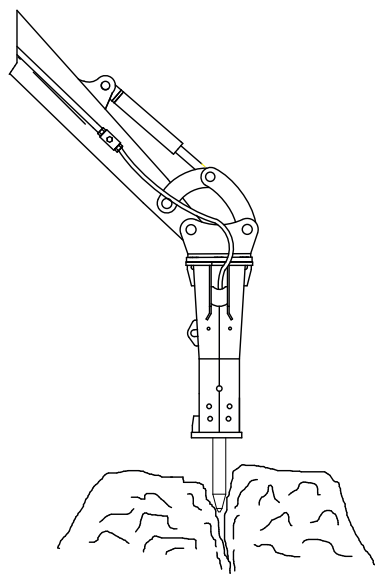


Рис. 3.5

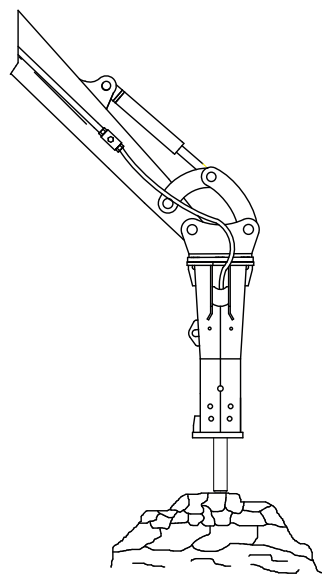


Рис. 3.6

Наиболее эффективная передача силы между рабочим инструментом и разрушаемым материалом происходит при использовании тупого рабочего инструмента.

При таком типе разрушения, камни разрушаются за счет образования ударных волн, воздействующих на грунт, прилагая сильную механическую силу на разрушаемый материал. (Рис. 3.6). Этот метод наиболее подходит для твердых и высокоабразивных грунтов.

3.3.4. Правила корректной эксплуатации гидравлического молота

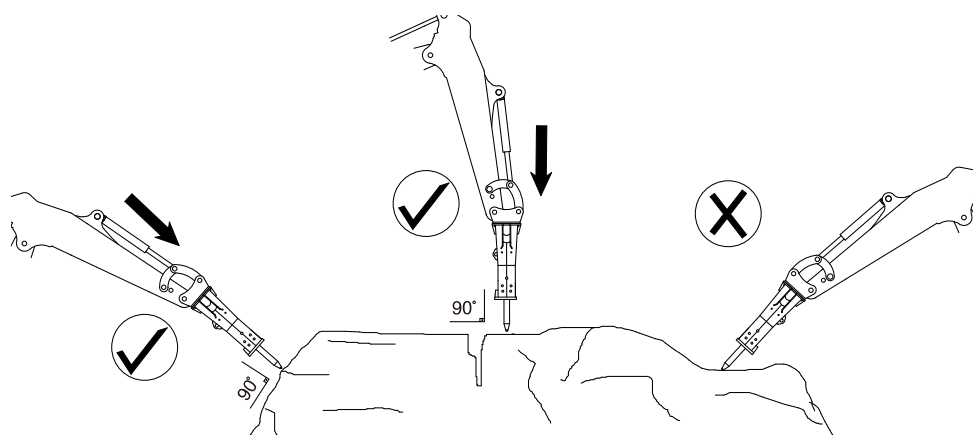
ОПАСНО:



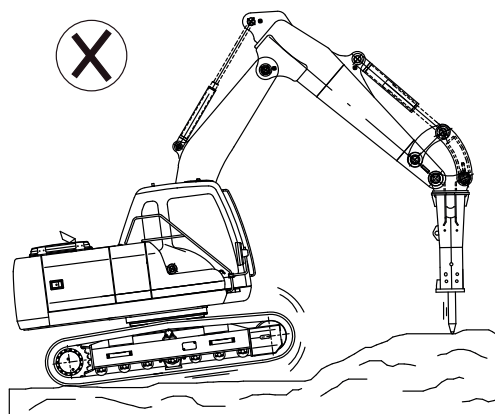
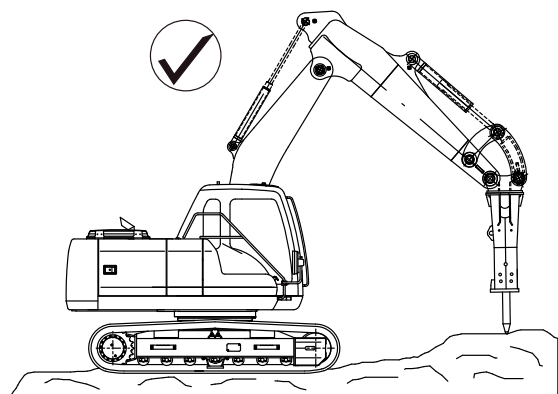
Следуйте всем правилам личной безопасности и безопасности окружающих. Следите за обломками материала, который может отлетать в процессе работы гидромолота.

Если вы заметили посторонних лиц в опасной зоне, не начинайте работу до тех пор, пока люди не покинут эту зону.

1. Поместите экскаватор в нормальное рабочее положение.
 - Поместите экскаватор в нормальное рабочее положение,
 - Установите нейтральный режим работы,
 - Переместите стрелу в правое положение.
2. Поддерживайте рекомендованные производителем обороты двигателя.



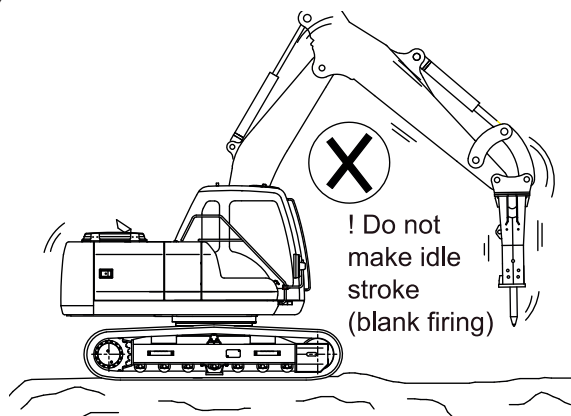
3. Держите рабочий инструмент под углом 90° - перпендикулярно к поверхности разрушаемого объекта.
 - Неправильный метод работы оказывает негативное влияние на производительность гидравлического молота, состояние и рабочего инструмента.
 - Следите за тем, чтобы в процессе работы сохранялся корректный угол, а также старайтесь избегать холостых ударов.
4. Отрегулируйте рукоять экскаватора таким образом, чтобы рабочий инструмент прикасался к поверхности разрушаемого объекта надлежащим образом.
 - Не используйте гидромолот в качестве рычага
 - Не прилагайте через чур сильного или недостаточного давления рукоятью базовой машины на оборудование



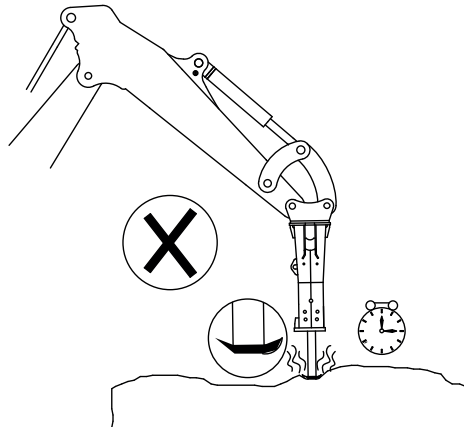
5. Запускайте гидравлический молот только после того, как достигнете правильного его положения

6. Держите рабочий инструмент в вертикальном положении под углом 90° . Если объект разрушен, выровняйте рабочий инструмент таким образом, чтобы появился угол в 90° к уровню земли. Не работайте гидромолотом, если угол не соблюден.

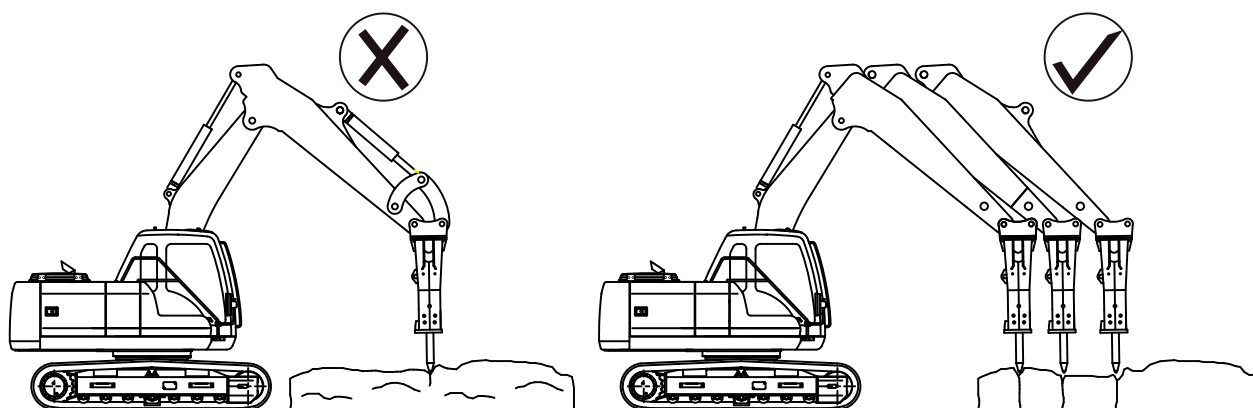
7. После разрушения предмета, незамедлительно остановите гидравлический молот. Не допускайте холостых ударов гидравлического молота, т.к. холостые удары рабочим инструментом приводят к поломкам пальца, рабочего инструмента и могут привести к выходу самого оборудования из строя. (Рис. 3.9)



8. Не бейте рабочим инструментом более 15 секунд за один прием. Если предмет не разрушится, через 15 секунд, остановите гидромолот и смените положение рабочего инструмента. Это позволит избежать выхода рабочего инструмента из строя, а также его перегрева.



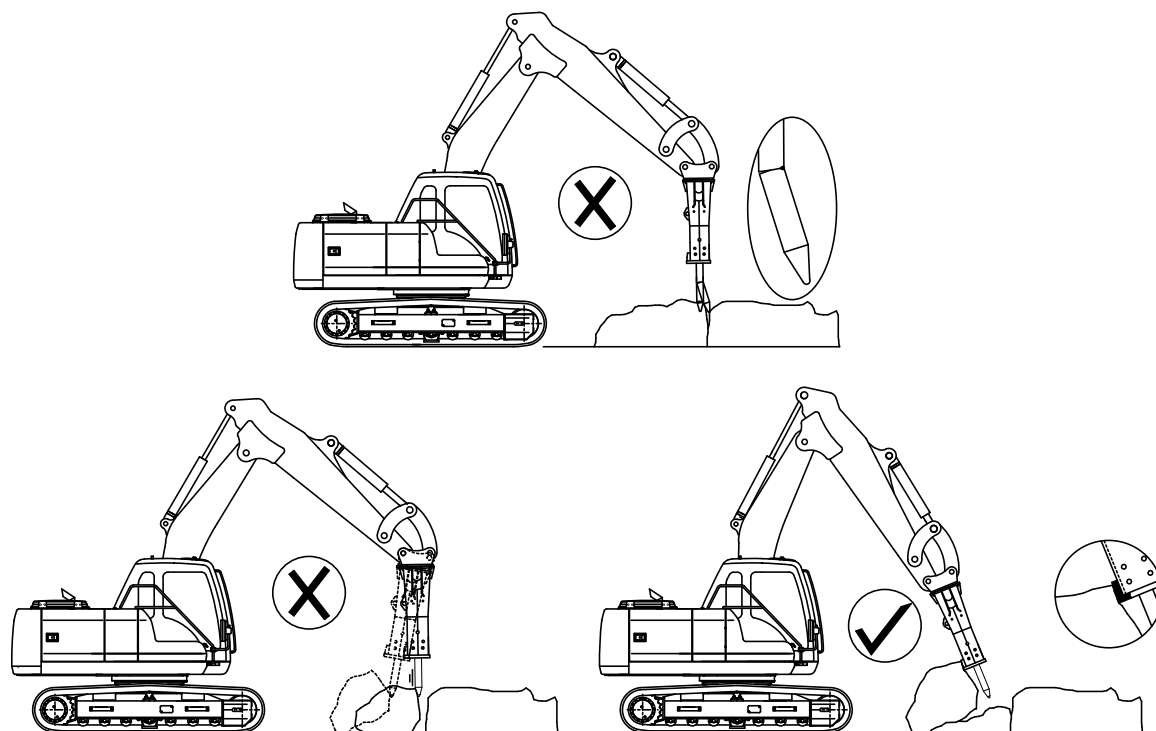
9. Если вам необходимо разрушить большие предметы наиболее эффективно, производите работу по разрушению шаг за шагом от края к центру предмета



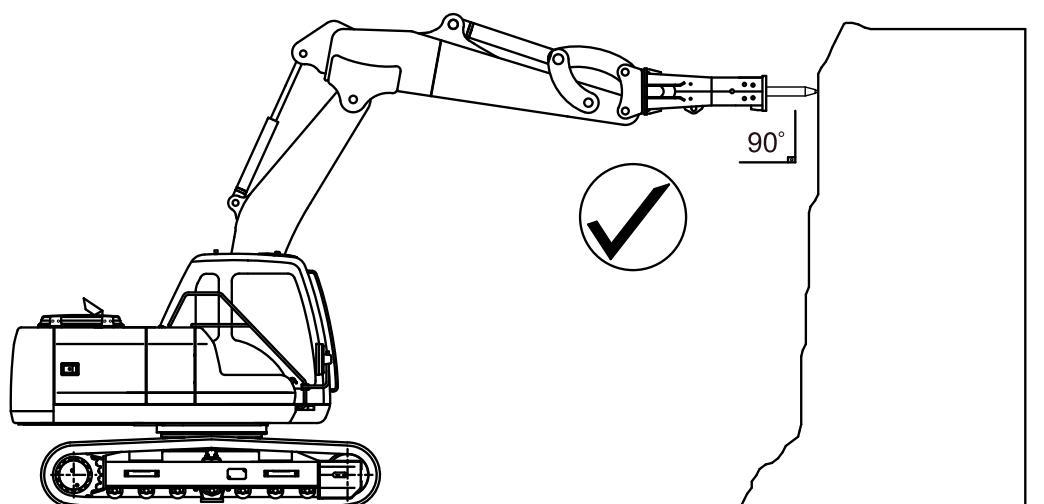
10. Если вы работаете в холодных климатических условиях, разрушая бетон или очень твердые, замерзшие грунты, не перемещайте предметы, используя рабочий инструмент, т.к. он может сломаться. Не используйте рабочий инструмент как рычаг.

11. В холодную погоду прогревайте рабочий инструмент до рабочей температуры прежде, чем приступать к работе. Поработайте им на мягких грунтах в течение нескольких минут, (обычная почва, например). После того, как рабочий инструмент прогрелся, вы можете приступать к работе на твердых и мерзлых грунтах. Это позволит уменьшить хрупкость рабочего инструмента.

12. Не откидывайте камни при помощи рабочего инструмента. Нижняя часть корпуса гидравлического молота предназначена для этих целей.



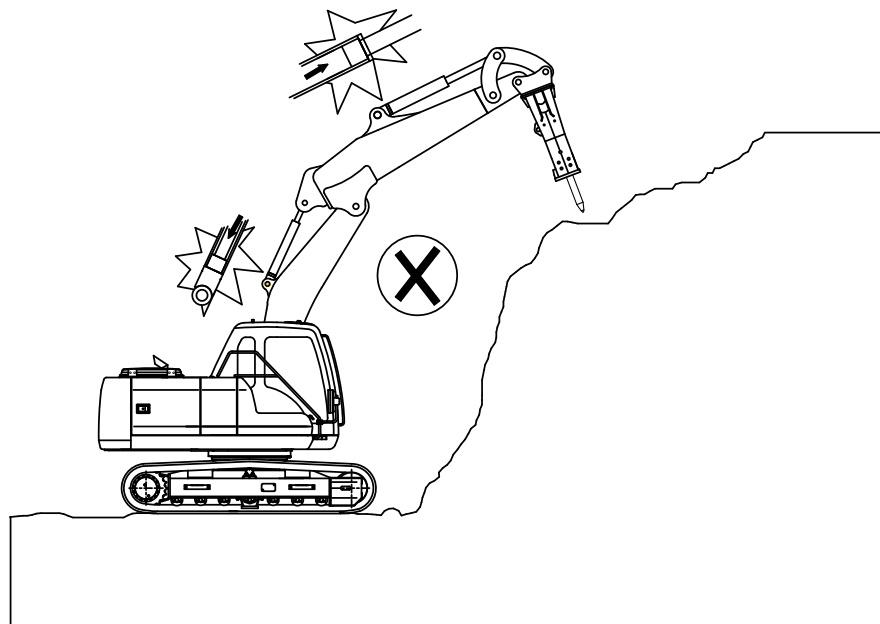
13. Располагайте рабочий инструмент гидромолота перпендикулярно (под углом 90°) к стене, если работы по разрушению вы производите на вертикальной поверхности.



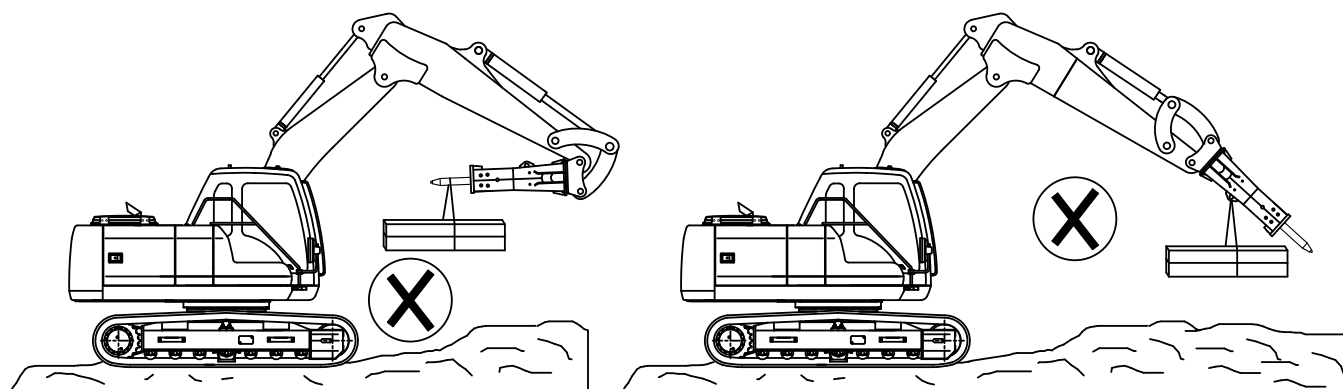
14. В процессе работы прислушивайтесь к звукам, которые издает оборудование. Если звук слабый, значит мощность гидромолота недостаточна, это указывает на то, что рабочий инструмент или части, его окружающие установлены некорректно, или же недостаточная подача мощности к оборудованию от базовой машины. В таких случаях – исправьте положение рабочего инструмента и надавите на предмет, который вы хотите разрушить.

15. Не используйте рабочий инструмент, чтобы собирать камни и остатки материала. Такая работа может привести к повреждению корпуса и привести к быстрому износу.

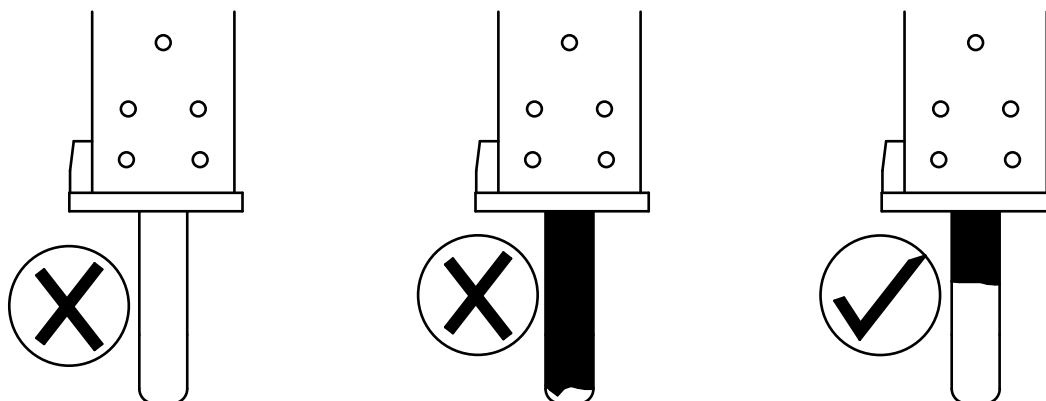
16. Не работайте оборудованием при полностью открытых или закрытых гидравлических цилиндрах стрелы экскаватора. Это может привести к выходу экскаватора из строя.



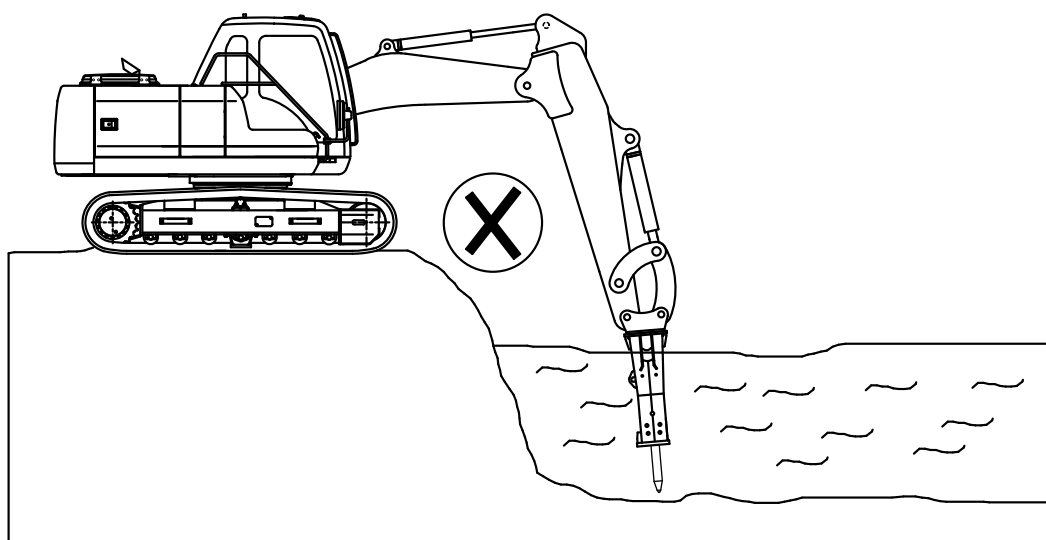
17. Не поднимайте грузы при помощи рабочего инструмента. Такелажная петля предназначена только для подъема оборудования с целью проведения его технического обслуживания или ремонта.



18. Втулки рабочего инструмента необходимо регулярно смазывать в процессе работы гидро-молота. По запросу покупателя, гидравлический молот может быть оснащен системой автоматической смазки.



19. Если вы приобрели гидравлический молот в стандартной комплектации, им нельзя работать под водой. Ввиду того, что вода может попасть в пространство, где боек соприкасается с рабочим инструментом, создается высокое давление, которое может привести к выходу из строя гидравлического молота и насоса базовой машины.



3.4. ХРАНЕНИЕ ГИДРАВЛИЧЕСКОГО МОЛОТА

3.4.1. Хранение после завершения работы

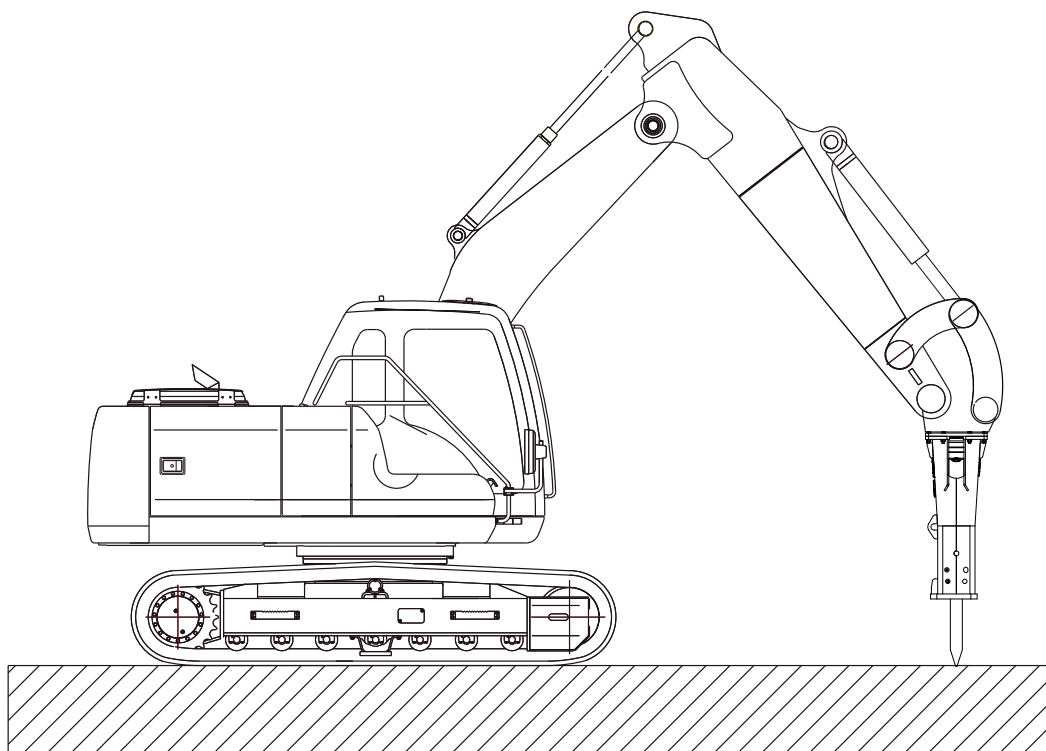


ПРЕДУПРЕЖДЕНИЕ

После завершения работы, рабочий инструмент гидромолота очень горячий. Не дотрагивайтесь до него.

Если вы делаете перерыв или закончили работу, остановите экскаватор на ровной чистой поверхности, установив гидромолот в вертикальное положение.

- Проверьте нет ли утечки гидравлического масла или повреждения рабочего инструмента.
- Работа по берегам рек или водоемов, может привести не только к выходу оборудования, но и экскаватора из строя. В таком случае, просушите гидромолот и произведите смазку его буксы через пресс-масленки.



3.4.2. Длительное хранение оборудования

При помещении оборудования на длительное хранение, обращайтесь особое внимание на следующие пункты. Основные части гидравлического молота защищены от коррозии и попадания на них загрязнений, поэтому они готовы к следующему применению. По завершении смены, нет необходимости демонтировать гидромолот с экскаватора. Достаточно припарковать экскаватор таким образом, чтобы оставить гидромолот в вертикальном положении.

1. Место, где планируется хранить оборудование, должно быть сухим и проветриваемым.
2. Рабочий инструмент гидромолота следует демонтировать.
3. Нижняя часть бойка, рабочий инструмент и нижняя втулка должны быть хорошо смазаны.
4. Соединительные гидравлические точки необходимо закрыть заглушками, чтобы предотвратить попадание грязи в гидравлическую систему.

5. Храните гидравлический молот в вертикальном положении.
6. Проверьте, чтобы место вокруг оборудования было безопасным. Закрепите гидромолот таким образом, чтобы предотвратить его падение.
7. Основные части гидромолота защищены от появления коррозии и попадания загрязнений, поэтому их можно использовать сразу при необходимости.

Если вы планируете хранить оборудование дольше недели, произведите следующие две различные процедуры в соответствии с тем, как вы храните гидравлический молот – вертикально или горизонтально:

Если вы храните гидромолот в горизонтальном положении

- Демонтируйте рабочий инструмент, произведите смазку фиксирующих пальцев, рабочего инструмента, нижней части бойка, втулок, и пальцев.
- Поднимите боек в верхнее положение. В противном случае, если нижняя часть бойка будет выступать из цилиндра, боек может покрыться коррозией.
- Установите рабочий инструмент на место.
- Если есть возможность, храните гидромолот в закрытом помещении.
- Если вы планируете хранить гидромолот на открытом пространстве, накройте его защитными кожухами.

Если вы храните гидромолот в вертикальном положении:

- Демонтируйте рабочий инструмент, произведите смазку стопорного пальца, нижней части бойка и втулки.
- Произведите смазку той части бойка, которая выступает из цилиндра, гидравлическим маслом.

Поместите гидромолот на ровную поверхность в перпендикулярном положении, чтобы вес гидромолота опирался на рабочий инструмент. Тем самым вы сможете продавить боек внутрь цилиндра нет необходимости спускать газ из аккумулятора.

Эксплуатация гидромолота после длительного хранения. Если вы планируете ввести гидравлический молот в эксплуатацию после длительного хранения, обратитесь в сервисный центр производителя для сервисной поддержки.

ПРЕДУПРЕЖДЕНИЕ

Стандартный период годового технического обслуживания – 1000 моточасов. При эксплуатации гидравлического молота в более суровых условиях окружающей среды, проводить техническое обслуживание гидромолота следует менее чем через 1000 моточасов. Иногда за год гидромолот используется более интенсивно, в таком случае, проводите обслуживание гидравлического молота через 600 моточасов, даже если год еще не прошел.

- Проверьте все уплотнения и диафрагму аккумулятора, замените все уплотнения на новые.
- Проверьте все части гидравлического молота. Замените или отремонтируйте все части, которые изношены или вышли из строя.
- Замените масляные фильтры на базовой машине.
- Проверьте все гидравлические рукава высокого давления, замените при необходимости.
- Проверьте рабочее давление гидравлического молота, частоту ударов и равномерность работы, а также рабочую температуру гидравлического масла в процессе работы гидромолота.

4. ТЕХНИЧЕСКОЕ ОБСЛУЖИВАНИЕ И РЕМОНТ

4.1. ТЕХНИЧЕСКОЕ ОБСЛУЖИВАНИЕ, КОТОРОЕ ДОЛЖНЫ ПРОВОДИТЬ ОПЕРАТОРЫ

4.1.1. Ежедневное обслуживание (каждые 2 часа)

- Смазка втулок консистентной смазкой (см. раздел Смазка втулок и инструмента),
- Следите за температурой гидравлического масла, гидравлическими соединениями, мощностью срабатывания гидромолота и рабочими характеристиками.
- Затяните незакрепленные соединения (болты, соединения шлангов и т.д.).

4.1.2. Еженедельное техническое обслуживание (каждые 10 часов)

- Проверьте состояние инструмента и пальцев.
- Если инструмент смазан недостаточно, увеличьте частоту смазки

4.1.3. Ежемесячное техническое обслуживание (каждые 50 часов)

- Проверьте инструмент и износостойкие втулки, уровень износа.
- При необходимости замените гидравлические шланги. (Не допускайте попадания пыли, грязи в гидромолот или шланги.
- Проверьте износостойкость пластин во внешнем корпусе гидромолота и состояние буферов.
- Проверьте пределы износа изнашиваемых пластин, перемещая корпус гидромолота во внешнем корпусе с помощью рычага. Допустимый зазор между износостойкой пластиной и внутренним корпусом гидромолота составляет не более 10 мм.

4.2. ЕЖЕГОДНОЕ ТЕХНИЧЕСКОЕ ОБСЛУЖИВАНИЕ (каждые 600/1000 часов)

Стандартный годовой рабочий период составляет 1000 часов. Но в некоторых тяжелых условиях работы гидромолот может работать 600 часов до полного обслуживания. Пожалуйста, передайте гидромолот в сервисный центр для технического обслуживания при максимальной продолжительности работы 600/1000 часов или обратитесь в сервисную службу поставщика.

- Проверьте все уплотнения и мембрану аккумулятора в гидромолоте и замените все уплотнения на новые.
- Проверьте все детали гидромолота и либо замените, либо отремонтируйте поврежденные детали.
- Замените фильтры гидравлического масла на носителе.
- Проверьте все гидравлические шланги и при необходимости замените их.
- Проверьте рабочее давление, эффективность, частоту удара и равномерность работы гидромолота, а также температуру гидравлического масла при непрерывной работе.

4.3. ПЕРЕД ЗАПУСКОМ ГИДРОМОЛОТА

- Перед запуском гидромолота запустите экскаватор без нагрузки и работайте в течение 5-10 минут для прогрева гидравлической жидкости.
- При работе с гидромолотом проверьте, чтобы количество ударов было регулярным.
- Проверьте, нет ли утечек масла из любой части гидромолота во время работы.
- Проверьте возможность повреждения и утечки масла в гидравлических трубах и шлангах.
- Проверьте, нет ли каких-либо ошибок после этого тестового запуска.

4.4. СМАЗКА

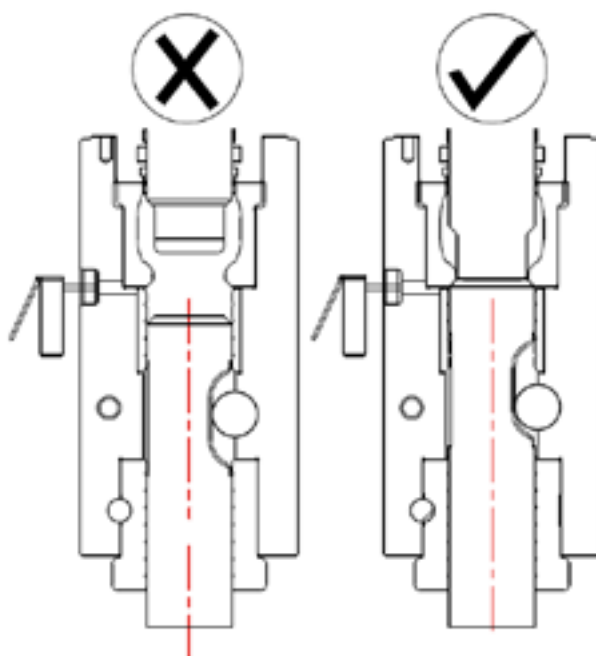
4.4.1. Смазочные материалы

Рекомендованная производителем смазка

Технические параметры	Характеристики
NLGI Class 2	2
Проницковение, 25°C, ASTM D 217мм.мм/10 >270	> 270
Точка падения, °F/°C, ASTM D 2265 >200°C / 392°C	> 200 °C / 392 °C
Мыльная основа Литиевая комплексная	Литий комплекс
Цвет Темно-серый, черный	Темно-серый, черный
Предназначение Молибден дисульфид, графит, медь	Дисульфиды молибдена, графит, медь, графит
Вязкость ASTM D 445, cSt @ 40°C <480	< 480
4-Ball Тесты под нагрузкой, ASTM D 2596, Kg >380	> 380

Смазка вручную

- Изнашиваемые втулки должны тщательно смазываться перед первоначальной установкой рабочего инструмента,
- Изнашиваемые втулки необходимо смазывать каждые 2-4 часа,
- Производите смазку насосом в течение 10-15 раз, чтобы обеспечить нормальную смазку (количество смазки, необходимое для смазки - 20cc),
- По завершении смазки, гидравлический молот и рабочий инструмент должен находиться в вертикальном положении, а рабочий инструмент должен упираться в боек. Это обеспечит наиболее простую циркуляцию смазки между рабочим инструментом и втулками.



ПРЕДУПРЕЖДЕНИЕ

Недостаточная смазка может привести к нестабильной работе гидромолота, а также к перегреву втулок и рабочего инструмента, что в свою очередь может привести к поломке рабочего инструмента.

4.4.2. Гидравлическое масло

При непрерывной эксплуатации гидравлического молота, перегретое гидравлическое масло возвращается к нормальной температуре в определенной точке, в зависимости от модели экскаватора. Температура этого масла должна быть 20-40 cSt (2.90-5.35°E). Гидравлические молоты НМ нельзя применять, если вязкость гидравлического масла превышает значение 1000 cSt (131°E) или ниже 15 cSt (2,35°E). Не используйте гидравлические масла, отличные от тех, которые рекомендованы производителем. Навесное оборудование может выйти из строя.

Применение \ тип	ISO VG32	ISO VG46	ISO VG68
Регион	Холодный климат	Тёплый климат	Жаркий и влажный климат

Если масло слишком густое, вы можете столкнуться со следующими проблемами:

- Сложности в запуске оборудования
- Проблемы при постоянной эксплуатации гидромолота
- Нерегулярная или медленная работа гидромолота
- Опасность кавитации в насосах и гидравлическом молоте
- Залипающие клапаны
- Быстрое загрязнение гидравлического масла

Если масло слишком жидкое, вы можете столкнуться со следующими проблемами:

- Сниженная производительность гидромолота (часто происходят утечки гидравлического масла),
- Происходят утечки в местах расположения уплотнений,
- Ускорение износа внутренних частей гидромолота происходит за счет уменьшенной вязкости и, как следствие, недостаточной способности масла производить смазку внутренних частей оборудования.
- Нерегулярная или медленная работа гидромолота.



ПРЕДУПРЕЖДЕНИЕ

Если средняя разница температур в зимний и в летний период 30°c (85°f), производитель рекомендует использовать разные типы гидравлических масел в разные сезоны. Это связано с тем, что в зимний. Летний периоды вязкость одного и того же типа масла существенно меняется при смене температур.

Специальные масла

В некоторых случаях допускается применение специальных масел (биологические масла и теплостойкие масла). Помните о следующих правилах при применении специальных масел.

- Диапазон вязкости должен быть 15-1000 cSt (2.35-131°E)
- Масло должно обладать высокой смазочной способностью.
- Масло должно обладать высоким свойством защиты от коррозии.

Чистота гидравлического масла

Цель фильтрующего элемента экскаватора в том, чтобы защищать гидравлическое масло от загрязнений, которое приводит к быстрому износу прицепионных пар и всех внутренних частей гидромолота. Загрязнения могут попадать в гидравлическую систему экскаватора в следующих случаях

- При смене гидравлического масла
- При смене частей гидромолота или при проведении технического обслуживания
- При установке гидравлического молота на экскаватор
- Из-за износа внутренних частей гидромолота

Фильтрующий элемент обычно устанавливается на линии слива гидравлической жидкости. Вы можете связаться с ближайшим дилером или с производителем базовой машины, если вам необходимо установить или заменить фильтрующий элемент.

Масляный фильтр

Загрязнение масла может происходить по следующим причинам:

- Существенное сокращение срока службы насоса. Кавитацию насоса и износ происходят в очень короткий срок
- Может приводить к износу уплотнительных элементов
- Сокращают производительность гидромолота. Может приводить к износу изнашиваемых частей и уплотнений, что в свою очередь, может вызвать появление задиров на бойке и утечке гидравлического масла
- Сокращает срок службы и ускоряет загрязнение гидравлического масла. Может приводить к перегреву гидравлического масла и изменению его химического состава, а значит и свойств
- Появление задиров в золотниковой паре
- Быстрый износ

В процессе работы гидравлического молота, фильтрующий элемент экскаватора должен обладать следующими характеристиками:

- Пропускная способность масляного фильтра не должна превышать 25 микрон
- Объем фильтрующего элемента должен быть в два раза больше, чем рабочий расход гидравлической жидкости гидромолота.



ПРИМЕЧАНИЕ

В случае загрязнения гидравлической системы, ее необходимо прочистить, и полностью заменить гидравлическое масло.

Система охлаждения масла

Если охлаждающая система гидравлического масла экскаватора неисправна или не справляется с задачей, необходимо либо использовать более мощную охлаждающую систему, или же использовать дополнительную систему охлаждения. Самое лучшее место для установки дополнительной системы охлаждения – на обратной линии гидромолота, рядом с радиатором и главным масляным фильтром.

Температура гидравлического масла экскаватора должна находиться в диапазоне (-20- +80°C «(-4- +176°F)) для нормальной работы гидравлического молота

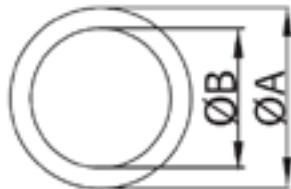
1. Уплотнения, диафрагмы, а также другие части гидромолота нормально функционируют при рабочей температуре 80°C без потерь их свойств и качеств.
2. Высокие температуры приводят к снижению вязкости масла и в результате, гидравлическое масло теряет одно из основных свойств – смазка частей оборудования.

В стандартных экскаваторах производители базовых машин устанавливают системы охлаждения достаточного объема, если температура продолжает расти, сделайте следующее:

- Клапан сброса давления должен быть открыт при работе гидромолота,
- Обратное давление не должно превышать значения в 10 бар. Менее 5 бар – это идеальное обратное давление.
- В гидравлическом насосе, клапанах, цилиндрах не должно быть внутренних утечек гидравлического масла.

4.3. ЛИМИТЫ ИЗНОСА

а. Палец рабочего инструмента:



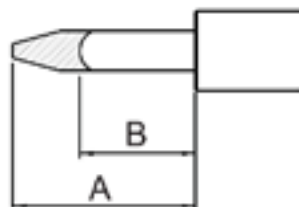
Модель	A	B	Износ
HM60	40	36	4
HM80	40	36	4
HM100	45	41	4

б. Упорное кольцо-Верхняя втулка, Втулка рабочего инструмента:



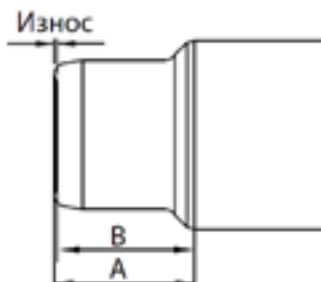
Модель	A	B	Износ
HM60	70	75	5
HM80	75	80	5
HM100	85	90	5

с. Рабочий инструмент:



Модель	A	B	Износ
HM60	440	320	120
HM80	450	330	120
HM100	485	325	160

д. Боек



Модель	A	B	Износ
HM60	10	9	1
HM80	48	47	1
HM100	44	43	1

Изнашиваемые пластины: Предельно допустимый зазор между ударным блоком гидромолота и изнашиваемыми пластинами - максимально 5 мм

5. НЕИСПРАВНОСТИ И ИХ УСТРАНЕНИЕ

5.1. ГИДРАВЛИЧЕНСКИЙ МОЛОТ НЕ ЗАПУСКАЕТСЯ

ВОЗМОЖНАЯ ПРИЧИНА	ДЕЙСТВИЯ ПО УСТРАНЕНИЮ
Боек располагается в нижней части гидравлического тормоза.	<ul style="list-style-type: none"> • Держите рабочий клапан гидромолота в открытом положении и прижмите инструмент к разрушаемому объекту. • Хвостовик рабочего инструмента поднимает боек из нижней мертвой точки.
Рабочий клапан гидромолота не открывается.	<ul style="list-style-type: none"> • При работе гидромолота, проверьте, есть ли пульсация в напорной линии (пульсация означает, что главный клапан гидромолота открыт). • Если клапан не работает, проверьте пусковой механизм.
Предохранительный клапан в гидравлическом контуре настроен на слишком низкое давление. Рабочее давление гидромолота не достигается.	<ul style="list-style-type: none"> • Проверьте правильность установки. • Проверьте правильно ли работает клапан сброса давления. • Измерьте давление в напорной линии и отрегулируйте предохранительный клапан в гидравлической системе.
Утечка масла в напорной и обратной линиях в гидравлической системе экскаватора.	<ul style="list-style-type: none"> • Проверьте правильность установки. • Проверьте насос и другие гидравлические компоненты.
Слишком высокое обратное давление.	<ul style="list-style-type: none"> • Проверьте правильность установки. • Проверьте насос и другие гидравлические компоненты.
Слишком высокое обратное давление.	<ul style="list-style-type: none"> • Проверьте правильность установки (количество масла, давление и т.п.)
Неполадки главного клапана гидравлического молота или распределителя.	<ul style="list-style-type: none"> • Разберите гидравлический молот. • Проверить напорный клапан гидромолота и другие клапаны

5.2. ГИДРАВЛИЧЕСКИЙ МОЛОТ РАБОТАЕТ НЕРЕГУЛЯРНО, НО УДАР ИМЕЕТ ПОЛНУЮ СИЛУ

ВОЗМОЖНАЯ ПРИЧИНА	ДЕЙСТВИЯ ПО УСТРАНЕНИЮ
Предохранительный клапан гидромолота открывается при слишком низком давлении. Не достигается рабочее давление гидромолота.	<ul style="list-style-type: none"> • После проверки правильности установки, проверьте корректно ли работает предохранительный клапан. • Замерьте давление в напорной линии гидромолота. • Отрегулируйте предохранительный клапан гидравлической системы оборудования.
Неисправность клапана гидромолота или распределителя	<ul style="list-style-type: none"> • Разберите гидромолот. • Проверьте рабочее давление клапана, а также другие клапаны.
Неисправность клапана гидромолота или распределителя Недостаточная подача давления от базовой машины.	<ul style="list-style-type: none"> • Обратитесь к главе 3 – правильные методы работы.

5.3. ГИДРОМОЛОТ НЕ РАБОТАЕТ И НЕТ СИЛЫ УДАРА

ВОЗМОЖНАЯ ПРИЧИНА	ДЕЙСТВИЯ ПО УСТРАНЕНИЮ
Предохранительный клапан гидравлической системы открывается при слишком низком давлении. Рабочее давление гидромолота не достигается.	<ul style="list-style-type: none"> • Проверьте правильность установки • Проверьте работает ли предохранительный клапан. • Измерьте давление в напорной линии гидромолота. • Отрегулируйте предохранительный клапан в гидравлической системе.
Отсутствует давление в аккумуляторе.	<ul style="list-style-type: none"> • Демонтируйте аккумулятор. • Проверьте диафрагму. • Зарядите аккумулятор.
Некорректно эксплуатируется гидромолот.	<ul style="list-style-type: none"> • Изучите Главу 3 – правила корректной эксплуатации гидравлического молота.

5.4. ЧАСТОТА УДАРОВ ЗАМЕДЛЯЕТСЯ

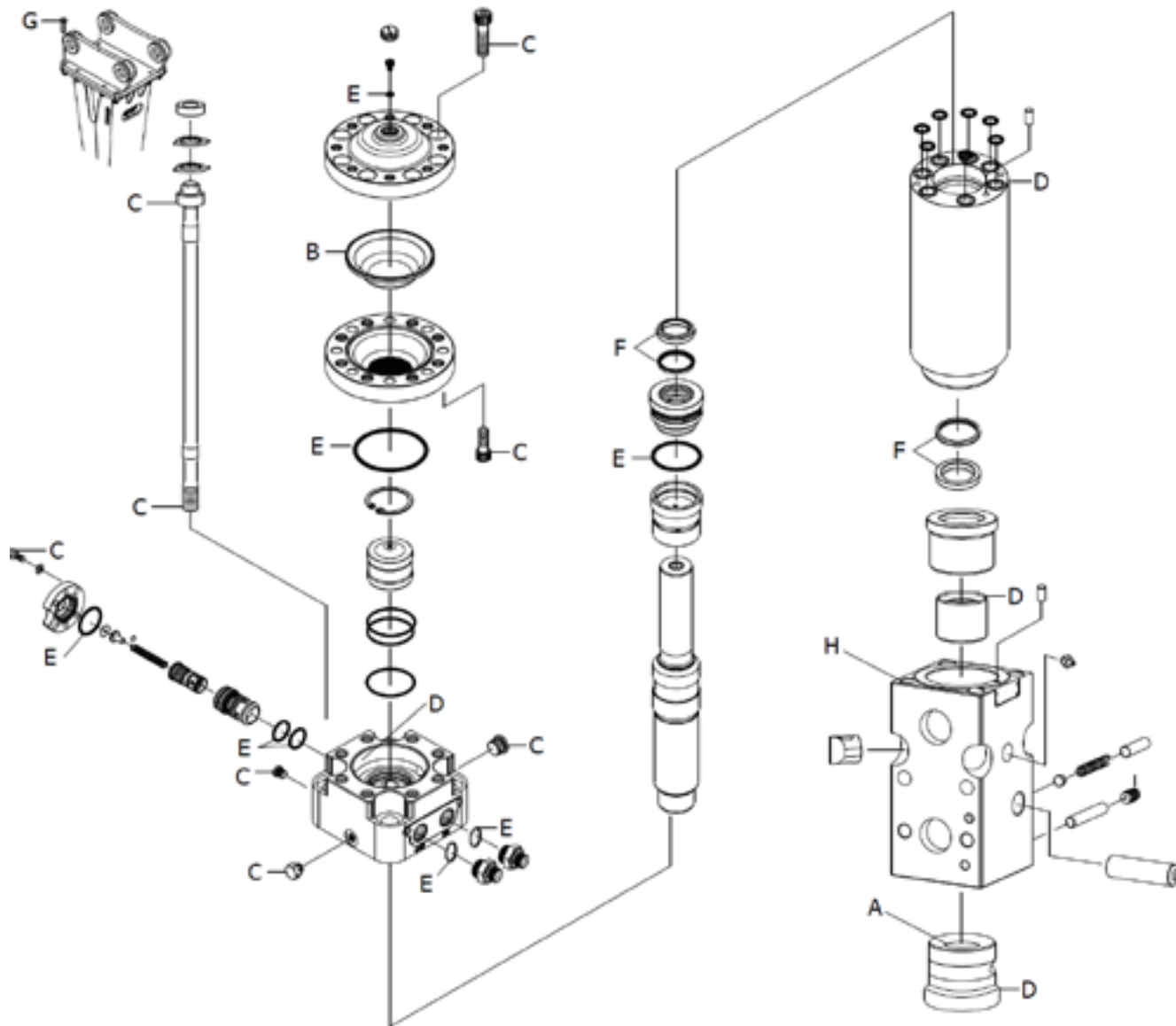
ВОЗМОЖНАЯ ПРИЧИНА	ДЕЙСТВИЯ ПО УСТРАНЕНИЮ
Перегрев масла (выше 80°C / 176°F).	<ul style="list-style-type: none"> • Проверьте нет ли неисправности в охлаждающей системе или внутренних утечек масла в гидромолоте. • Проверьте гидравлический контур базовой машины. • Проверьте размер обратной линии.
Слишком высокое давление.	<ul style="list-style-type: none"> • Проверьте правильность установки. • Проверить размер обратной линии.
Предохранительный клапан гидравлической системы открывается при слишком низком давлении. Рабочее давление гидромолота не достигается	<ul style="list-style-type: none"> • Проверьте работоспособность предохранительного клапана. • Измерьте давление в напорной линии гидромолота. • Отрегулируйте предохранительный клапан гидравлической системы.
Утечка гидравлического масла в гидросистеме экскаватора	<ul style="list-style-type: none"> • Проверьте насос и другие гидравлические компоненты.
Неисправен главный клапан гидромолота.	<ul style="list-style-type: none"> • Демонтируйте аккумулятор. • Проверьте давление в главном клапане гидромолота и других клапанах.
Отсутствует давление в аккумуляторе.	<ul style="list-style-type: none"> • Зарядите аккумулятор.
Слишком жидкое масло.	<ul style="list-style-type: none"> • Проверьте вязкость масла.

5.5. ПЕРЕГРЕВ МАСЛА

ВОЗМОЖНАЯ ПРИЧИНА	ДЕЙСТВИЯ ПО УСТРАНЕНИЮ
Предохранительный клапан гидравлической системы открывается при слишком низком давлении. Рабочее давление гидромолота не достигается.	<ul style="list-style-type: none"> • Проверьте правильность установки • Проверьте работоспособность предохранительного клапана. • Измерьте давление в напорной линии гидромолота. • Отрегулируйте предохранительный клапан гидравлической системы
Утечка гидравлического масла в гидросистеме экскаватора.	<ul style="list-style-type: none"> • Проверьте насос и другие гидравлические компоненты.
Внутренняя утечка масла в гидромолоте.	<ul style="list-style-type: none"> • Разберите гидромолот. • Найдите место утечки, замените уплотнения или вышедшую из строя часть оборудования
Слишком жидкое масло	<ul style="list-style-type: none"> • Проверьте вязкость масла.
Слишком маленький объем охлаждающей системы	<ul style="list-style-type: none"> • Установите дополнительную систему охлаждения.

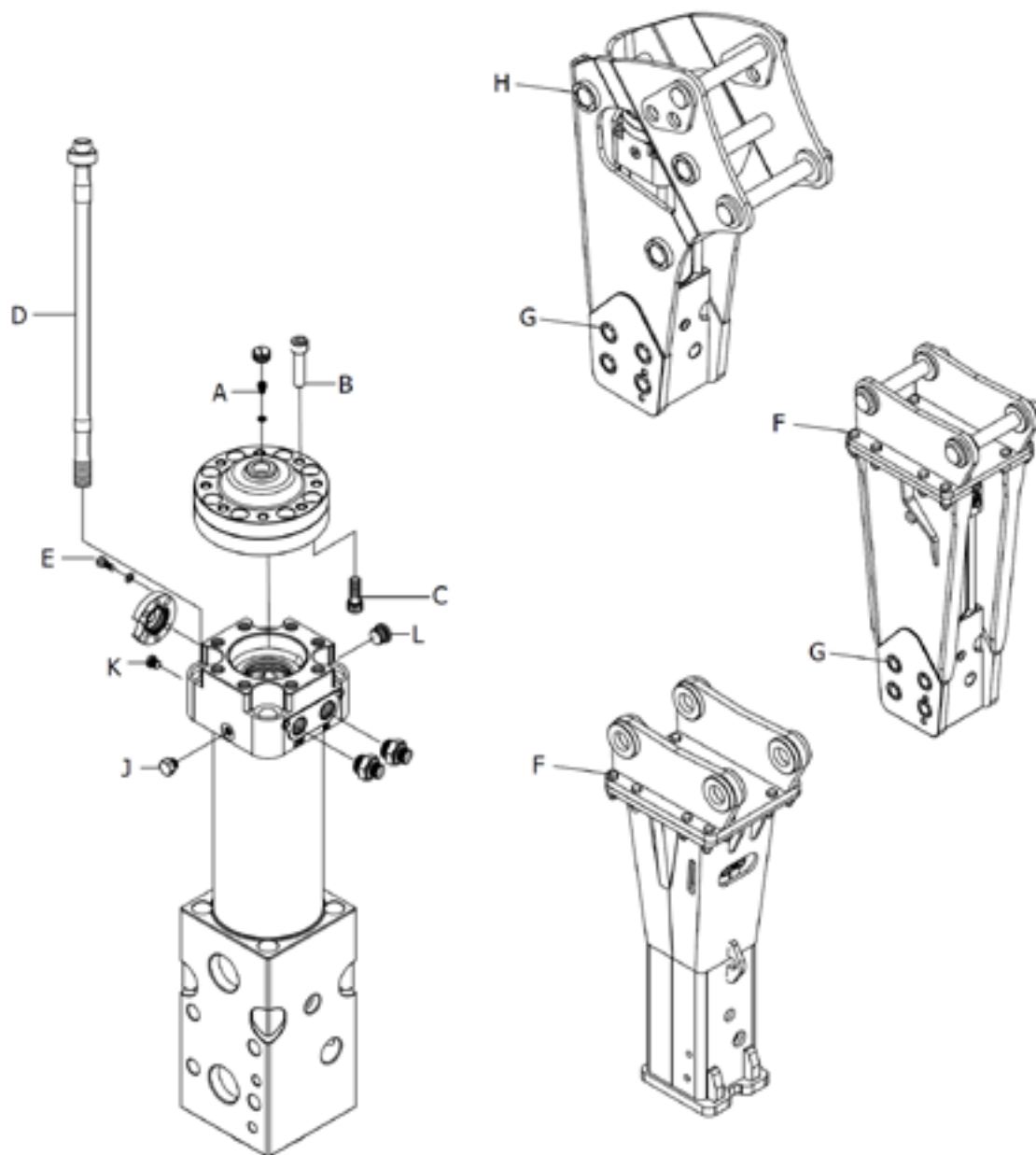
6. ДЕМОНТАЖ И СБОРКА

6.1. НАНЕСЕНИЕ СМАЗКИ И СПРЕЯ



Часть	Примечания
A	Смазка рабочего инструмента (рабочий инструмент и втулка)
B	Силиконовая смазка (со стороны расположения газа в диафрагме)
C	Резьбовая смазка, например, Rocol J 166 и MOLYKOTE BR2
D	Молибденовый дисульфитный спрей (MoS ₂)
E	Смазка уплотнений.. SHELL ALVANIA GREASE R2 и ESSO BEAGON2 (все кольца)
F	Масло гидравлическое
G	Фиксирующая жидкость: например, LOCKTITE 275,270 и TRULOC 397,360
H	Многокомпонентная силиконовая смазка.. (зазор между буксой и стяжными болтами)

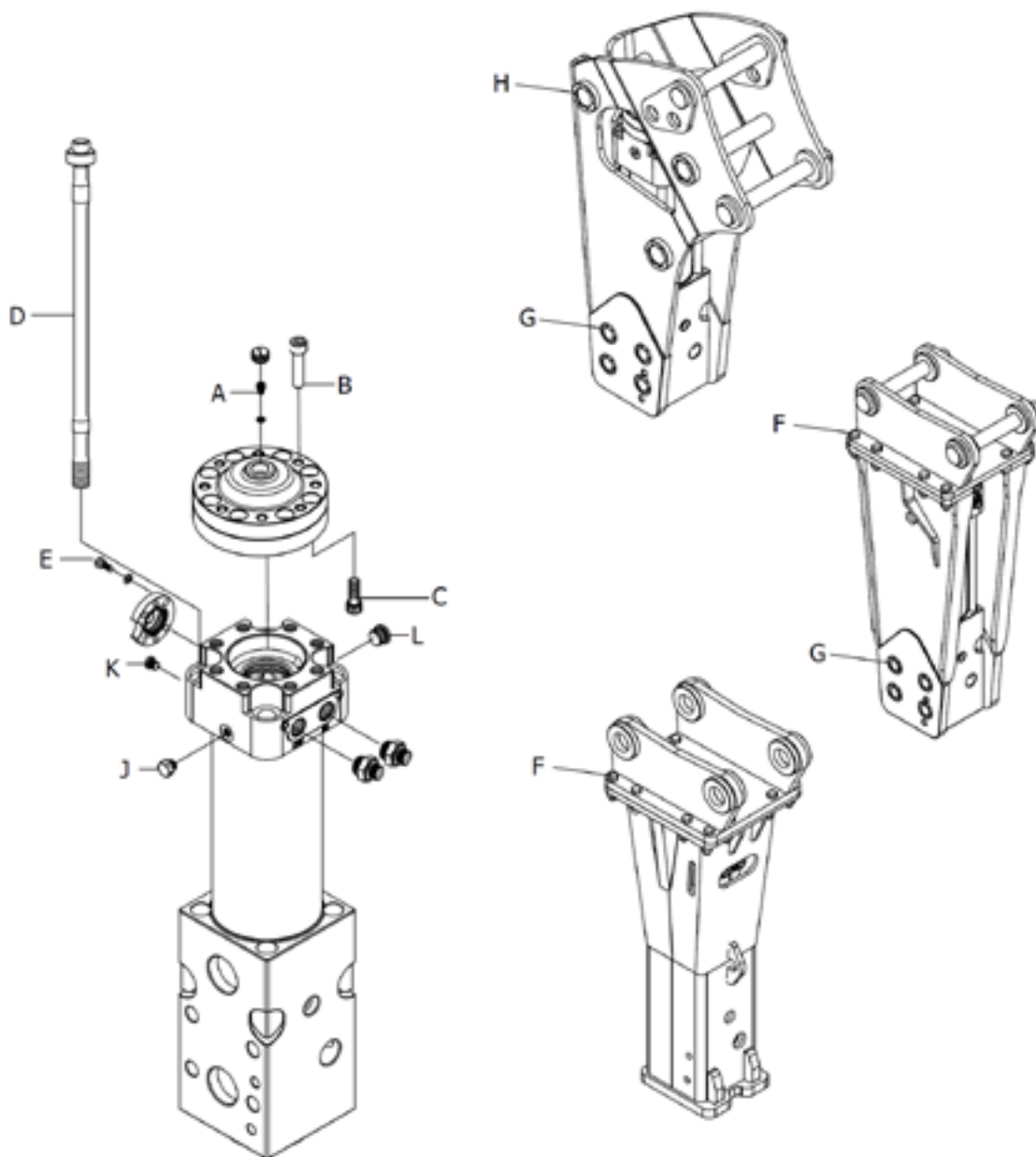
6.2. МОМЕНТ ЗАТЯЖКИ ДЛЯ НМ 60



Поз.	Н.м.	Кг.м.	Фт.м.	Примечание
A	20	2	15	Винт для заправки аккумулятора
B	280	28	200	Установочный винт аккумулятора
C	260	26	190	Нижний винт аккумулятора
D*	300	30	220	Стяжная шпилька
E	80	8	58	Винт крышки рабочего клапана
F	400	40	290	Болт крепления подвески
G	850	87	630	Боковой болт
J	60	6	44	Воздушный сапун 3/8"
K	33	3,5	24	Заглушка 1/4"
L	100	10	74	Заглушка 1/2"
H	1370	140	1015	Боковой болт

* Следуйте инструкции затяжки стяжных шпилек, описанной в разделе 6.14.

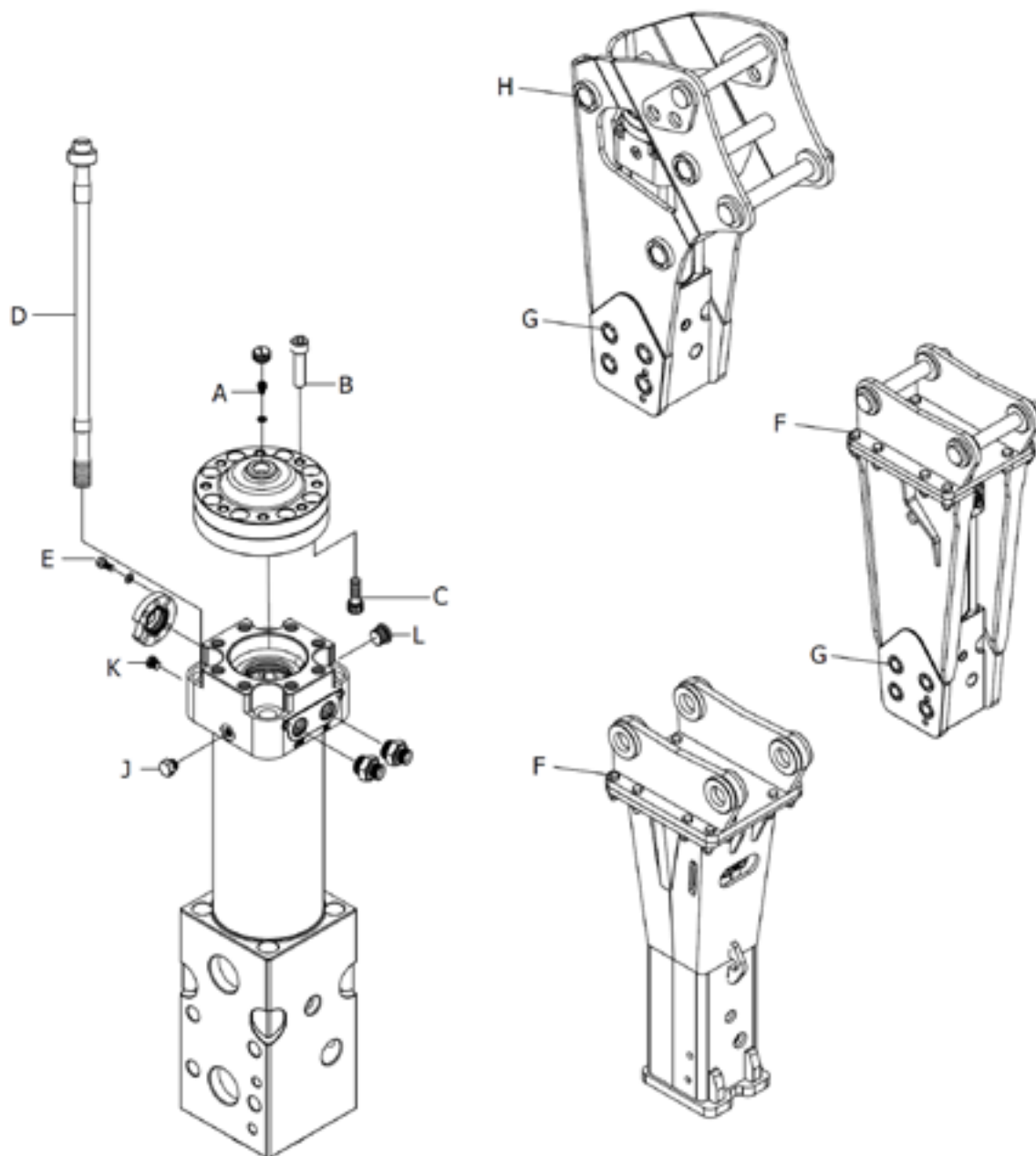
6.3. МОМЕНТ ЗАТЯЖКИ ДЛЯ НМ 80



Поз.	Н.м.	Кг.м.	Фт.м.	Примечание
A	20	2	15	Винт для заправки аккумулятора
B	350	35	250	Установочный винт аккумулятора
C	260	26	190	Нижний винт аккумулятора
D*	600	60	450	Стяжная шпилька
E	80	8	58	Винт крышки рабочего клапана
F	400	40	290	Болт крепления подвески
G	850	87	630	Боковой болт
J	60	6	44	Воздушный сапун 3/8"
K	33	3,5	24	Заглушка 1/4"
L	150	15	110	Заглушка 1/2"
H	1370	140	1015	Боковой болт

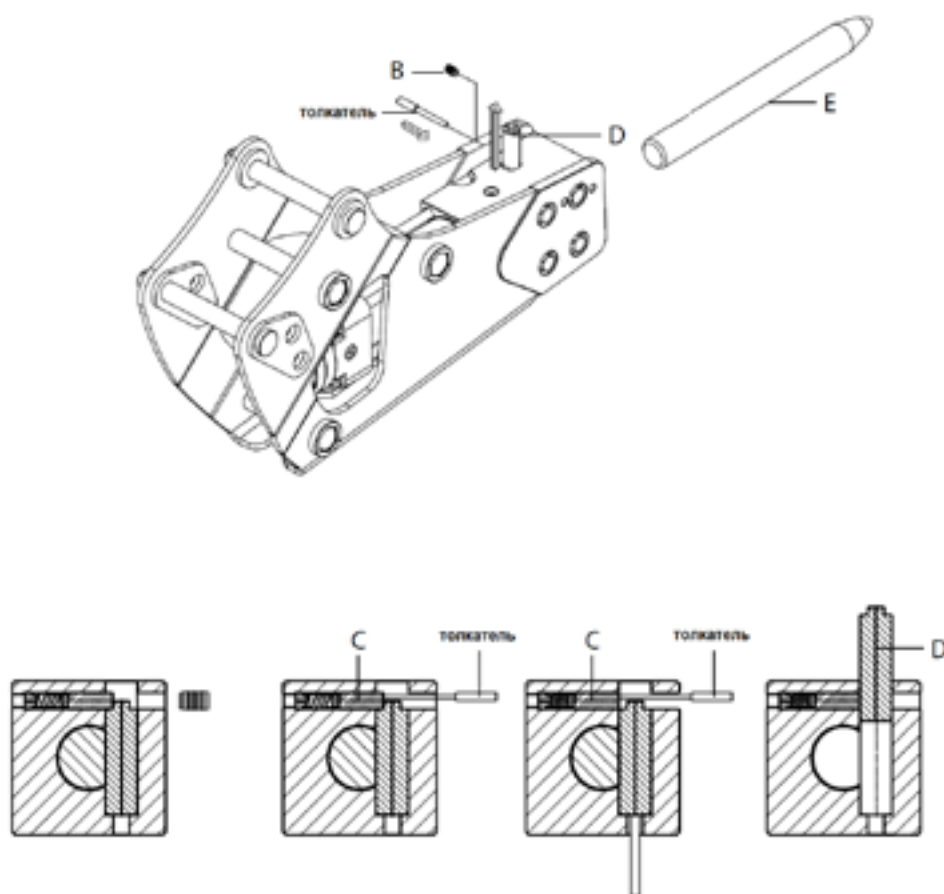
* Следуйте инструкции затяжки стяжных шпилек, описанной в разделе 6.14.

6.4. МОМЕНТ ЗАТЯЖКИ ДЛЯ НМ 100



Поз.	Н.м.	Кг.м.	Фт.м.	Примечание
A	20	2	15	Винт для заправки аккумулятора
B	350	35	250	Установочный винт аккумулятора
C	260	26	190	Нижний винт аккумулятора
D*	700	70	510	Стяжная шпилька
E	80	8	58	Винт крышки рабочего клапана
F	400	40	290	Болт крепления подвески
G	850	87	630	Боковой болт
J	60	6	44	Воздушный сапун 3/8"
K	33	3,5	24	Заглушка 1/4"
L	150	15	110	Заглушка 1/2"
H	1370	140	1015	Боковой болт

* Следуйте инструкции затяжки стяжных шпилек, описанной в разделе 6.14.

6.5. УСТАНОВКА И ДЕМОНТАЖ РАБОЧЕГО ИНСТРУМЕНТА ГИДРОМОЛОТА НМ 60 - 100**ВНИМАНИЕ:**

Во время разборки остановите двигатель, не проводите работы перед инструментом, так как срабатывание пружины инструмента может представлять опасность для жизни.

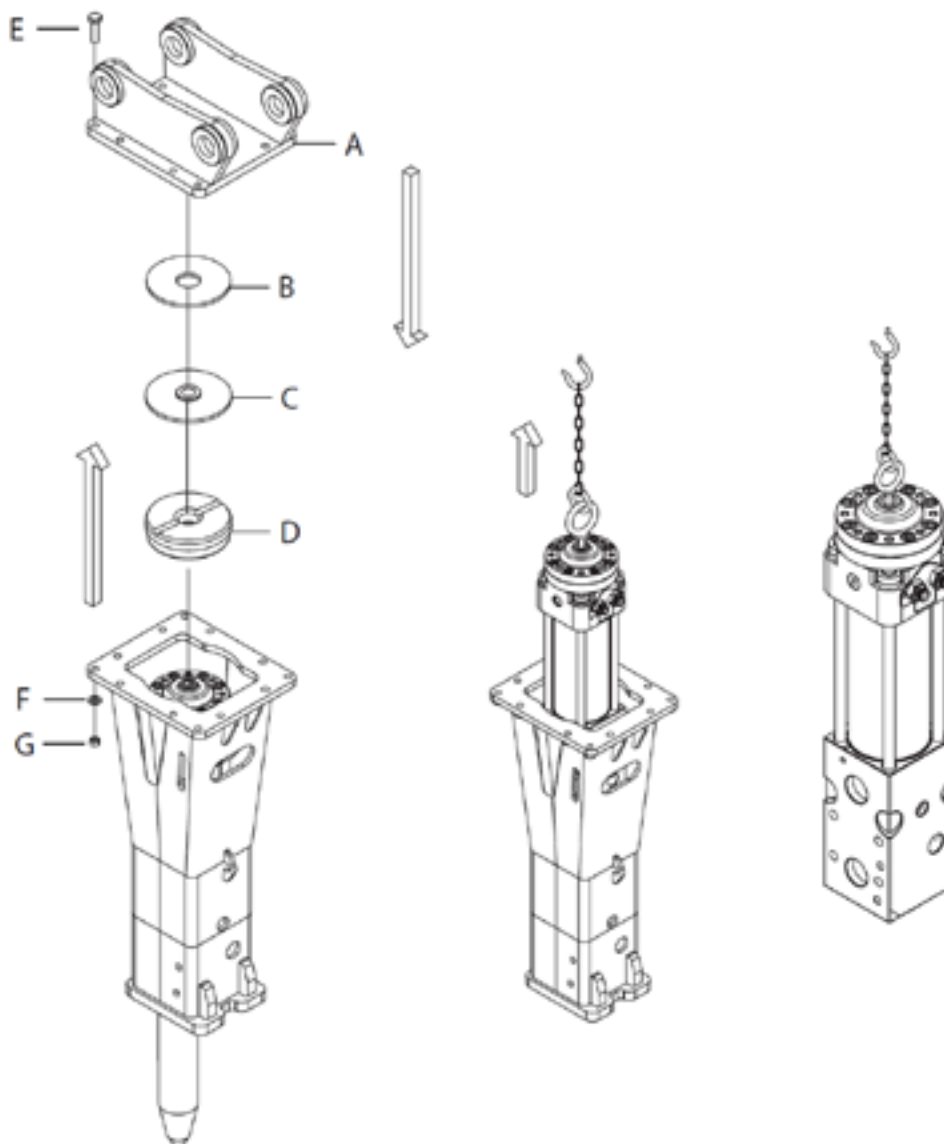
1. Разборка

- a. Расположите молот на ровной поверхности.
- b. Убедитесь в том, что трансмиссия несущей машины находится в нейтральном положении и включен стояночный тормоз.
- c. Заглушите двигатель.
- d. Извлеките резиновую заглушку B.
- e. Нажмите на «толкатель» у пальца C, как только он будет проходить вдоль стопора D.
- f. Нажмите на стопор в момент прохода вдоль инструмента.
- g. Снимите инструмент E.

2. Сборка

- a. Очистите и смажьте инструмент E и палец D, проверьте износ используемого инструмента и пальца.
- b. Установите инструмент E.
- c. Нажмите на «толкатель» у пальца C, как только он будет проходить вдоль стопора D.
- d. Нажмите на стопор D. Когда вы нажмете на стопор D, он будет заблокирован пальцем.

6.6. ДЕМОНТАЖ И МОНТАЖ КОРПУСА ГИДРАВЛИЧЕСКОГО МОЛОТА НМ 60 - 100



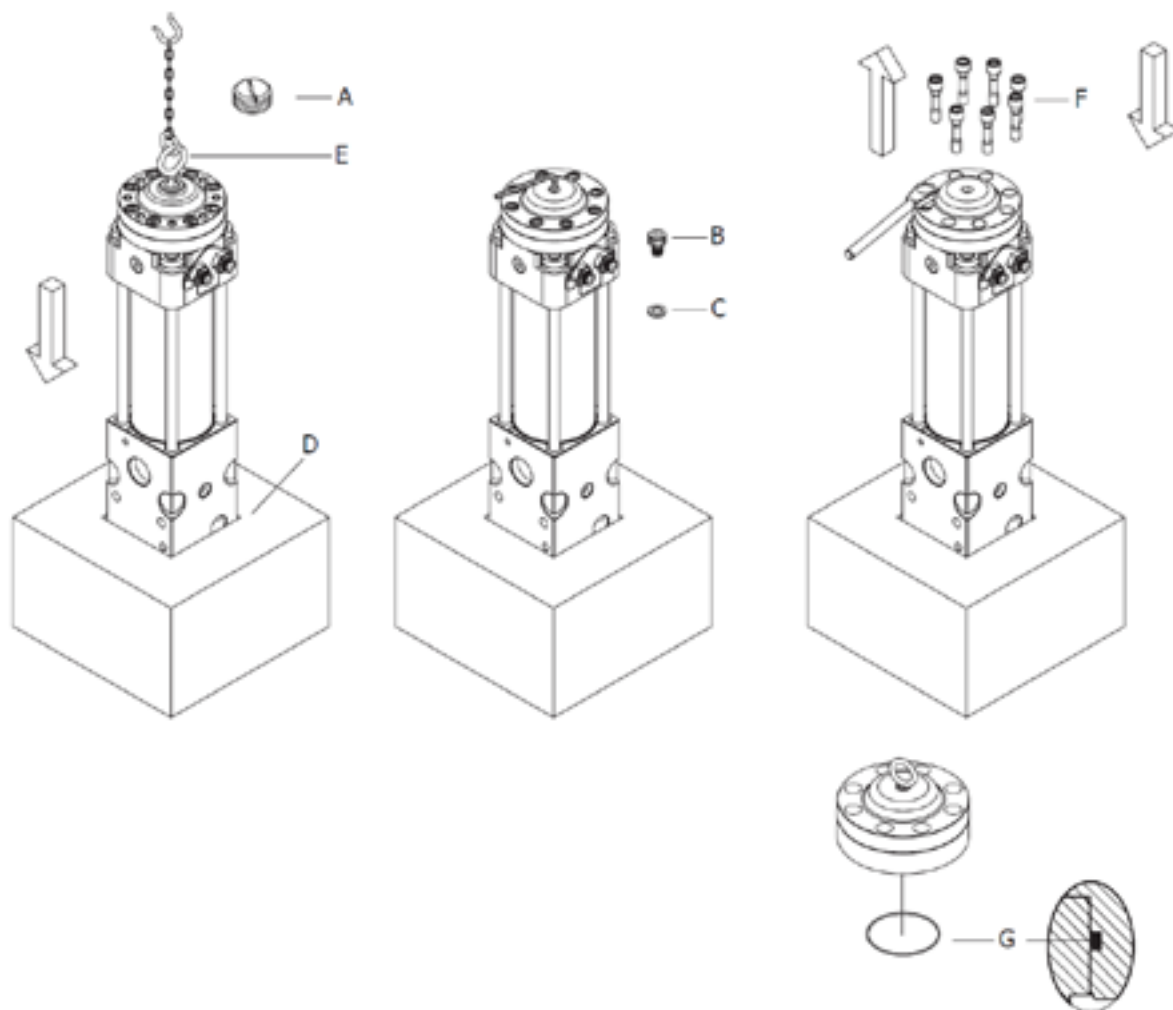
1. Разборка

- a.** Снимите инструмент и установите молот в вертикальное положение на полу и опоре.
- b.** Отсоедините шланги и подсоедините их, а также выпуск и выпуск молота.
- c.** Выверните винты верхней крышки E, шайбу F и гайку G.
- d.** Снимите верхний кронштейн A.
- e.** Снимите верхнюю изнашиваемую пластину B и направляющую пластину верхнего буфера C.
- f.** Снимите и замените верхний буфер D.
- g.** Поднимите ударный блок молота так, чтобы между ним и корпусом оставалось свободное пространство 10 мм (0,30 дюйма).

2. Сборка

- a.** После замены изнашиваемых пластин вставьте ударный блок молота в корпус и проверьте зазор, встряхивая корпус молота.
- b.** После установки ударного блока в корпус, установки буферной системы, шлангов и монтажного кронштейна установите инструмент.

6.7. ДЕМОНТАЖ И МОНТАЖ АККУМУЛЯТОРА НМ 60 - 100

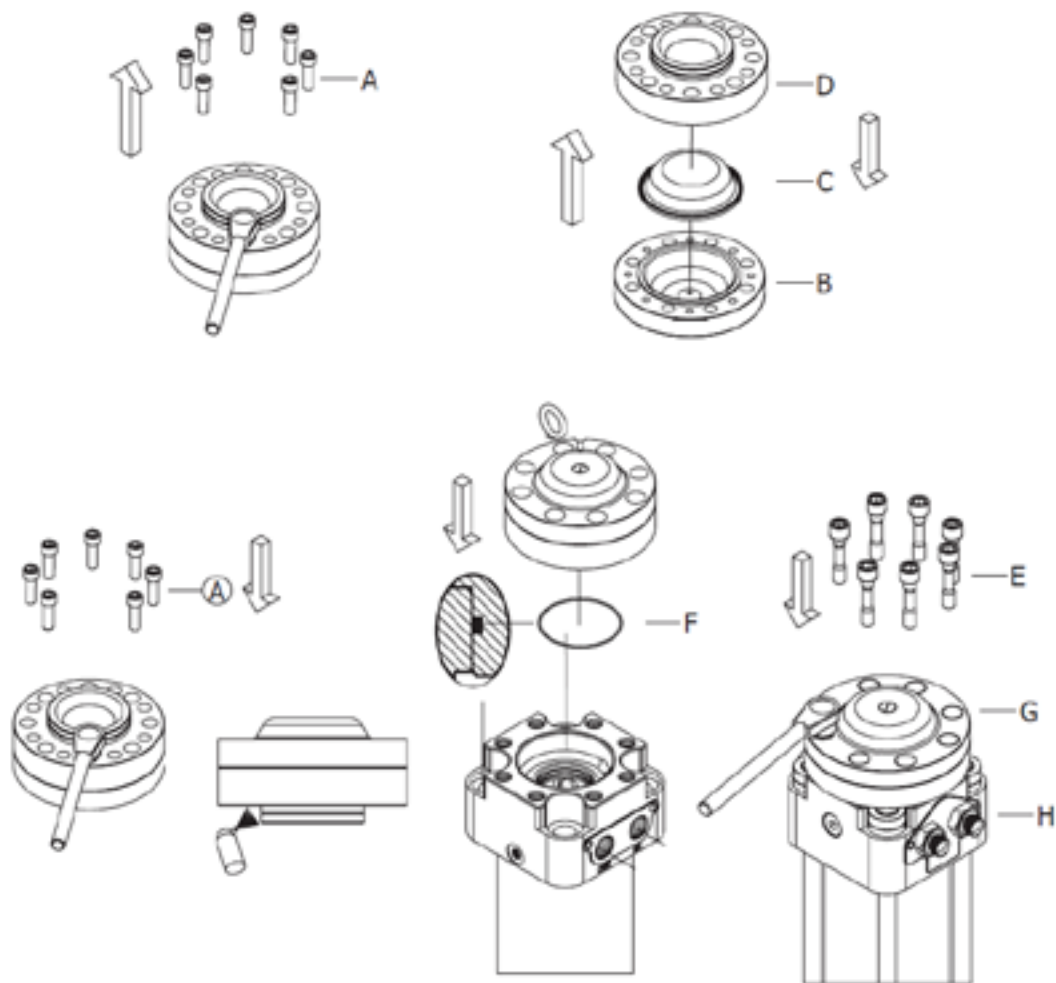


ПРЕДУПРЕЖДЕНИЕ

В процессе демонтажа аккумулятора, заглушите двигатель базовой машины, не производите работы, если рабочий инструмент расположен лицом к вам, он может сработать, что может привести к серьезным травмам или смертельному исходу.

1. Стравливание излишнего давления из аккумулятора

- a.** Демонтируйте ударный блок из корпуса гидравлического молота (смотрите страницу 60)
- b.** Демонтируйте крышку аккумулятора А и поместите ударный блок гидромолота в сборочный стенд D, поднимая его за такелажную петлю E.
- c.** Отсоедините такелажную петлю E.
- d.** Аккуратно открутите заправочный болт аккумулятора В и дайте азоту выйти из камеры. Демонтируйте полностью заправочный болт аккумулятора В и кольцо usit С когда давление в газовой камере аккумулятора будет полностью стравлено.



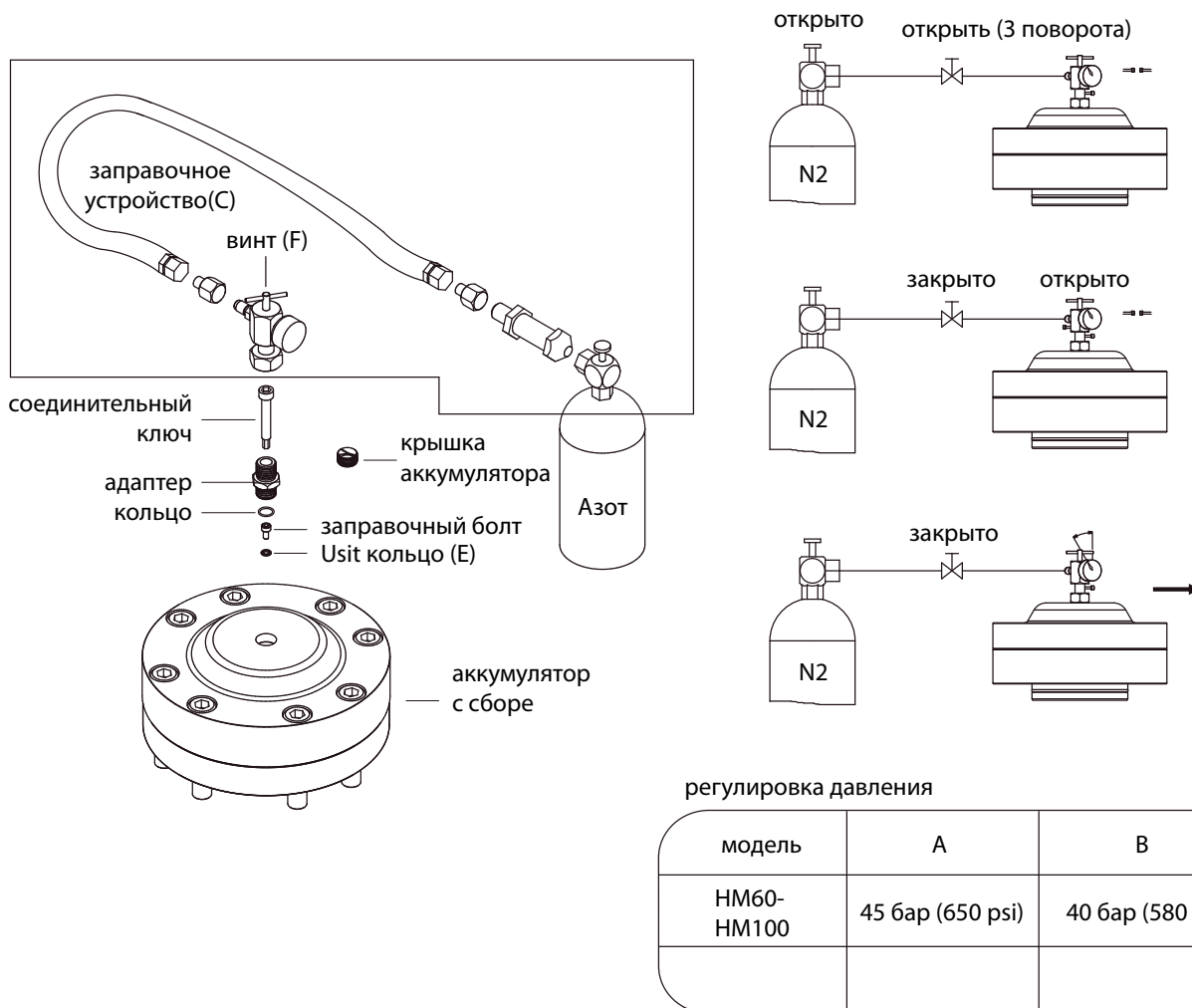
2. Демонтаж

- a. Открутите болт E.
- b. Поднимите аккумулятор.
- c. Демонтируйте уплотнительное кольцо J и опорное кольцо K.
- d. Установите аккумулятор на сборочный стенд.
- e. Откройте болт A.
- f. Демонтируйте крышку аккумулятора B и мембрану C

3. Монтаж

- a. Тщательно промойте и просушите все части.
 - b. Установите нижнюю часть аккумулятора D на установочный стенд.
 - c. Установите новую диафрагму C. Нанесите силиконовую смазку со стороны, где располагается газ, на мембрану, а также на крышку аккумулятора B.
 - d. Установите крышку аккумулятора B.
 - e. Затяните болты A
 - f. Установите уплотнения K и J в канавки в нижней части аккумулятора. Используйте смазку, чтобы предотвратить выпадение уплотнений во время монтажа.
 - g. Нанесите MoS спрей на соприкасающиеся поверхности аккумулятора G и корпуса клапана H.
 - h. Поместите аккумулятор на место.
 - j. Нанесите резьбовую смазку на болт E. k. Установите болты E.
- Затяните болты E ключом. Чтобы добиться правильного момента затяжки, используйте специальный динамометрический ключ и рекомендованные производителем моменты затяжки.

6.8. ЗАРЯДКА АККУМУЛЯТОРА НМ 60 - 100

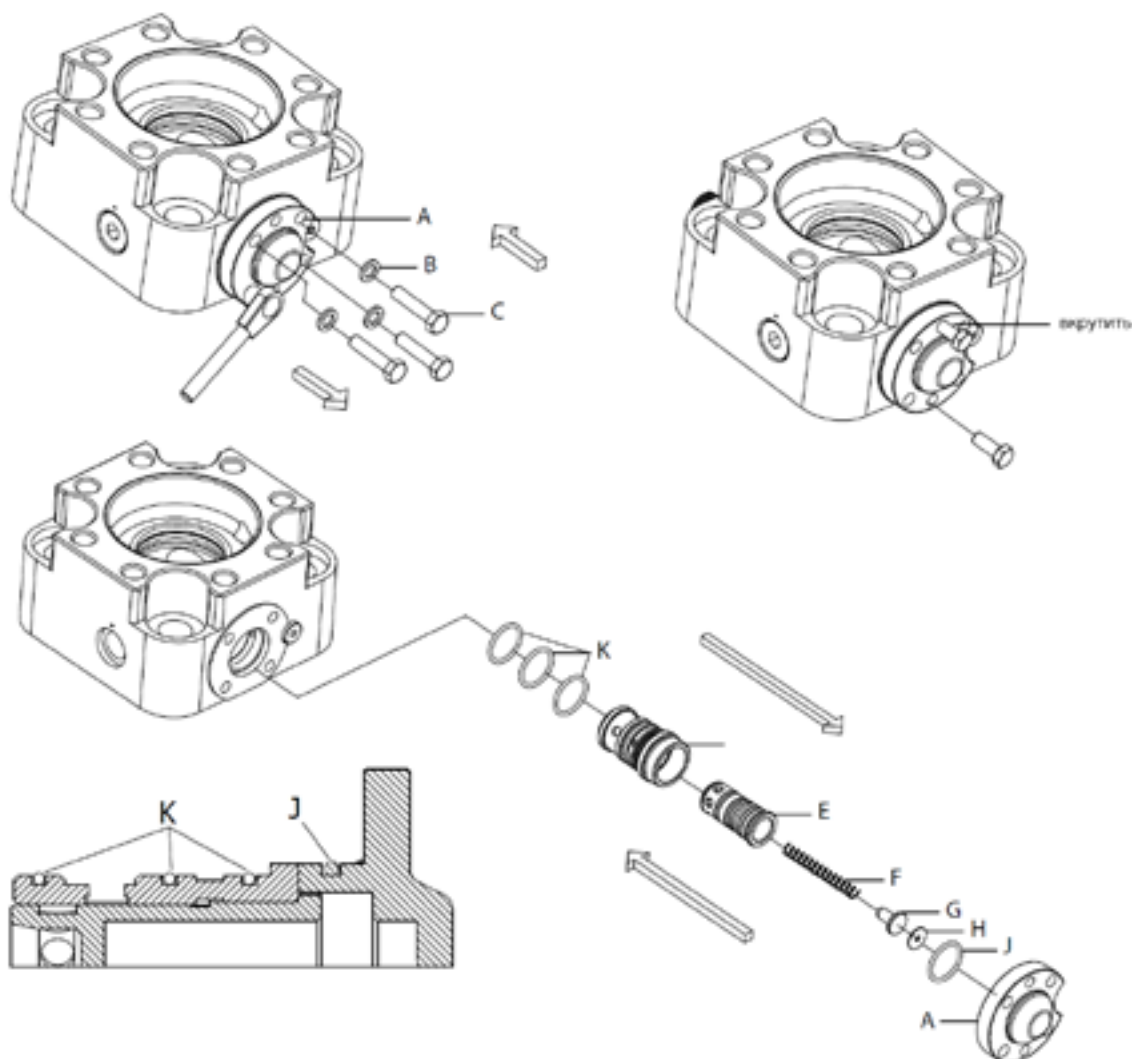


ПРЕДУПРЕЖДЕНИЕ

Используйте только азот!

- a. Установите новое кольцо usit E и заправочный болт D.
- b. Присоедините заправочное устройство C к аккумулятору.
- c. Откройте заправочный болт аккумулятора D через заправочное устройство.
- d. Откройте клапан баллона с газом и наблюдайте за давлением газа на манометре.
- e. Дождитесь, пока давление газа не достигнет давления, обозначенного в колонке A и закройте клапан баллона.
- g. Подождите 2 минуты до тех пор, пока давление не стабилизируется.
- h. Отрегулируйте давление до значения, обозначенного в колонке B, откручивая винт F.
- i. Закрутите заправочный болт аккумулятора D до момента затяжки 20 Нм.
- i. Сравните давление из рукава и демонтируйте заправочное устройство.
- j. Проверьте, нет ли утечки газа из заправочного болта аккумулятора D.
- k. Зафиксируйте крышку аккумулятора G.

6.8. МОНТАЖ И ДЕМОНТАЖ РАСПРЕДЕЛИТЕЛЬНОГО КЛАПАНА ГИДРОМОЛОТОВ НМ 60 - 100



1. Демонтаж

- a. Ослабьте затяжку болтов C, шайбу B и крышку A.
- b. Используя болты вытащите крышки, затягивая болты - вкрутив болты (смотрите рисунок -6.2)
- c. Вытащите клапан E, пружинную направляющую G, пружину F, шайбу контроля давления H, направляющую клапана D.
- d. Демонтируйте уплотнительные кольца K и J.

2. Регулировка

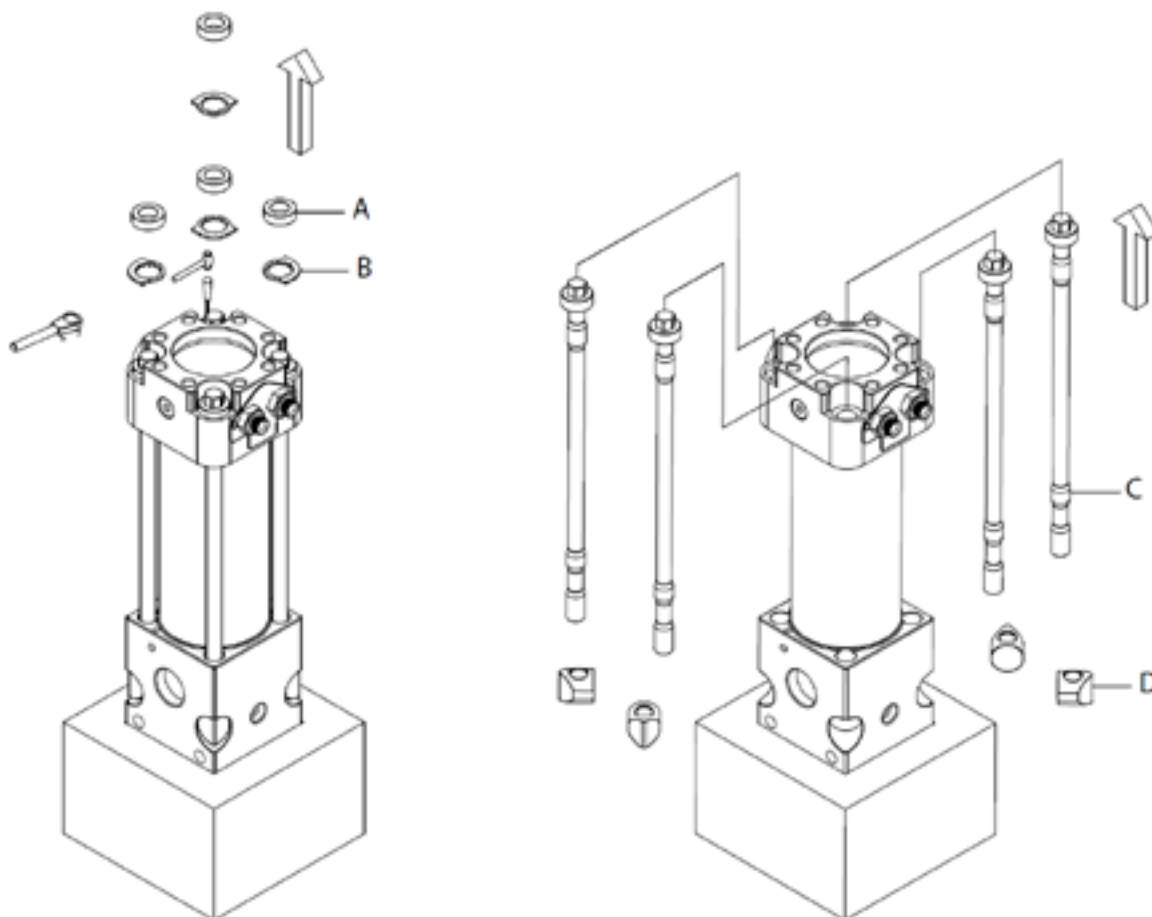
- a. При изменении натяжения пружины, давление также изменяется.
- b. Рабочее давление гидравлического молота регулируется при помощи проставок H, которые устанавливаются между крышкой A и направляющей пружиной G.

3. Сборка

- a. Тщательно проверьте все части. При необходимости, используйте чистую ветошь или очищающий агент-материал.
- b. Прочистите и смажьте все части
- c. Установите новое уплотнительное кольцо J на крышку клапана A, уплотнительное кольцо K на направляющую клапана.

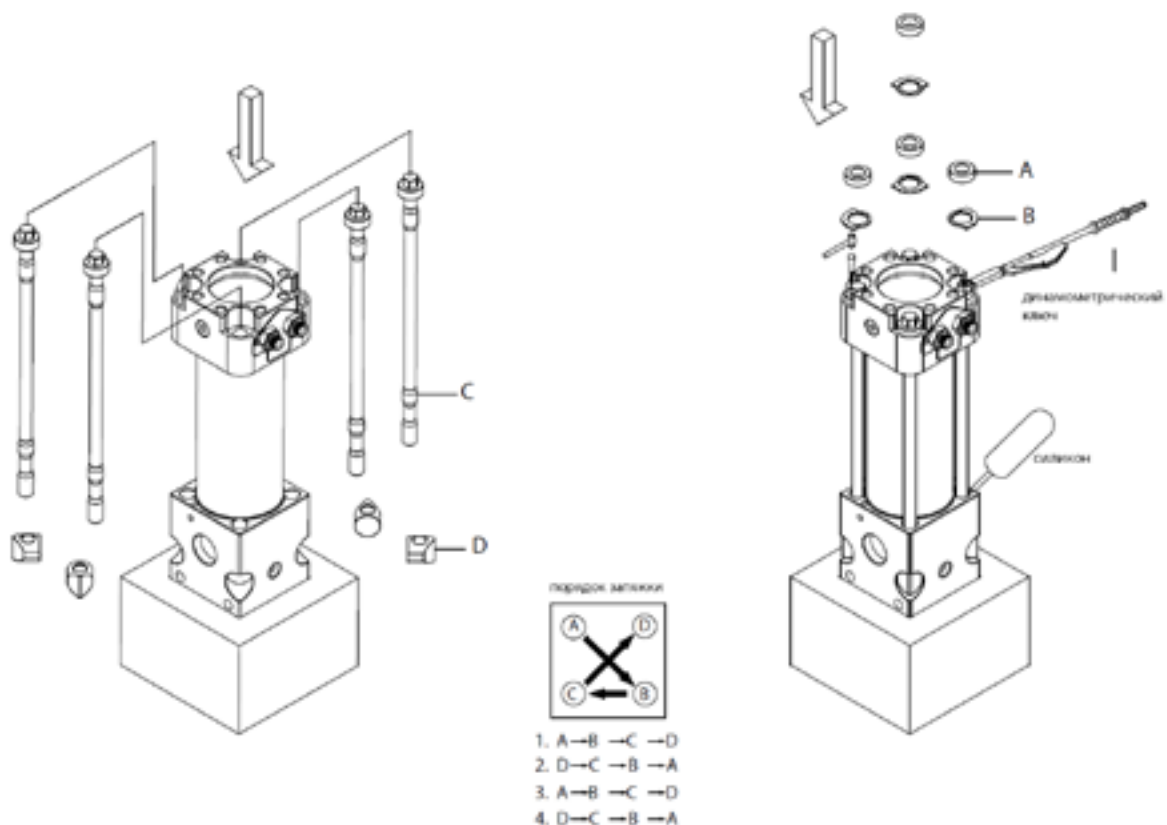
- d. Установите направляющую клапана D, клапан E, пружину F, пружинную направляющую G, проставку распределителя H и крышку клапана A.
- e. Смажьте болты и винты.
- f. Установите шайбы B и болты C. Затяните болты C динамометрическим ключом. Следуйте моментам затяжки, рекомендованным производителем.

6.9. СНЯТИЕ И УСТАНОВКА СТЯЖНЫХ ШПИЛЕК НМ60 - НМ100



1. Снятие

- a. Демонтируйте аккумулятор.
- b. Снимите кольца A и стопорные шайбы B.
- c. Пометьте каждую стяжную шпильку C и соответствующие гайки D как пары.
- d. Снимите гайки D. Не переворачивайте гайки сверху вниз.

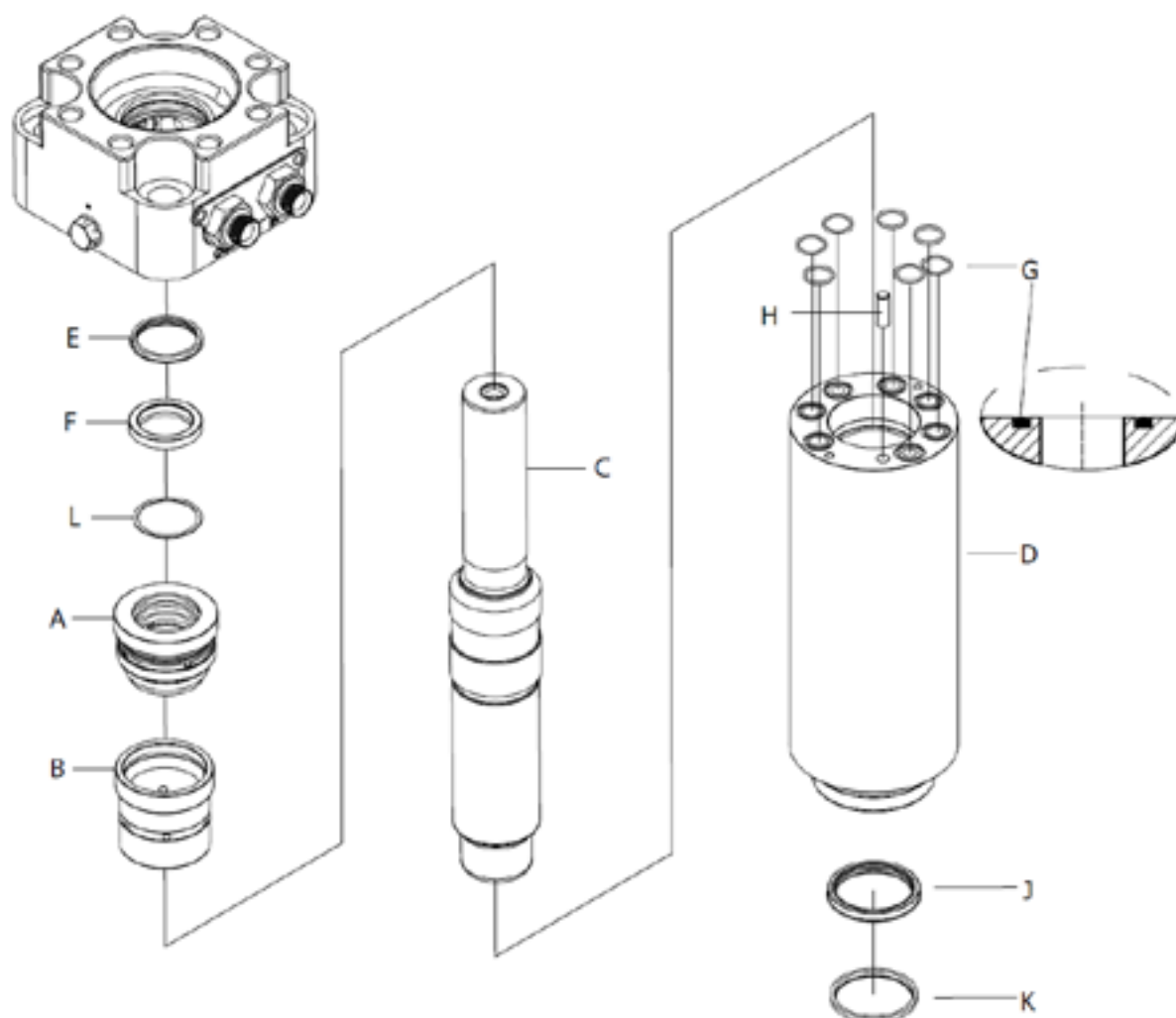


Модель \ момент затяжки (N.M)	1й	2й	3й	4й	Размер шестигранной гайки
HM60	150	300	300		36
HM80	150	300	600	600	36
HM100	150	300	700	700	36

2. Установка

- a.** При помощи прибора для выявления трещин проверьте все стяжные шпильки – нет ли в них микротрещин.
- b.** Прочистите стяжные шпильки и смажьте те поверхности гаек стяжных шпилек, которые соприкасаются со шпильками и корпусом клапана.
- c.** Установите все стяжные шпильки C, следя за тем, чтобы они были установлены парами; не переворачивайте гайки.
- d.** При помощи динамометрического ключа протяните стяжные шпильки в три/четыре этапа. Моменты затяжки вы найдете в технических характеристиках стяжных шпилек.
- e.** Установите стопорную шайбу B таким образом, чтобы стяжные шпильки не ослабли. Установите резиновые кольца A.
- f.** Заполните канавку между стяжными шпильками и буксой силиконовым герметиком.

6.10. ДЕМОНТАЖ И МОНТАЖ ЦИЛИНДРА НМ 60 - 100



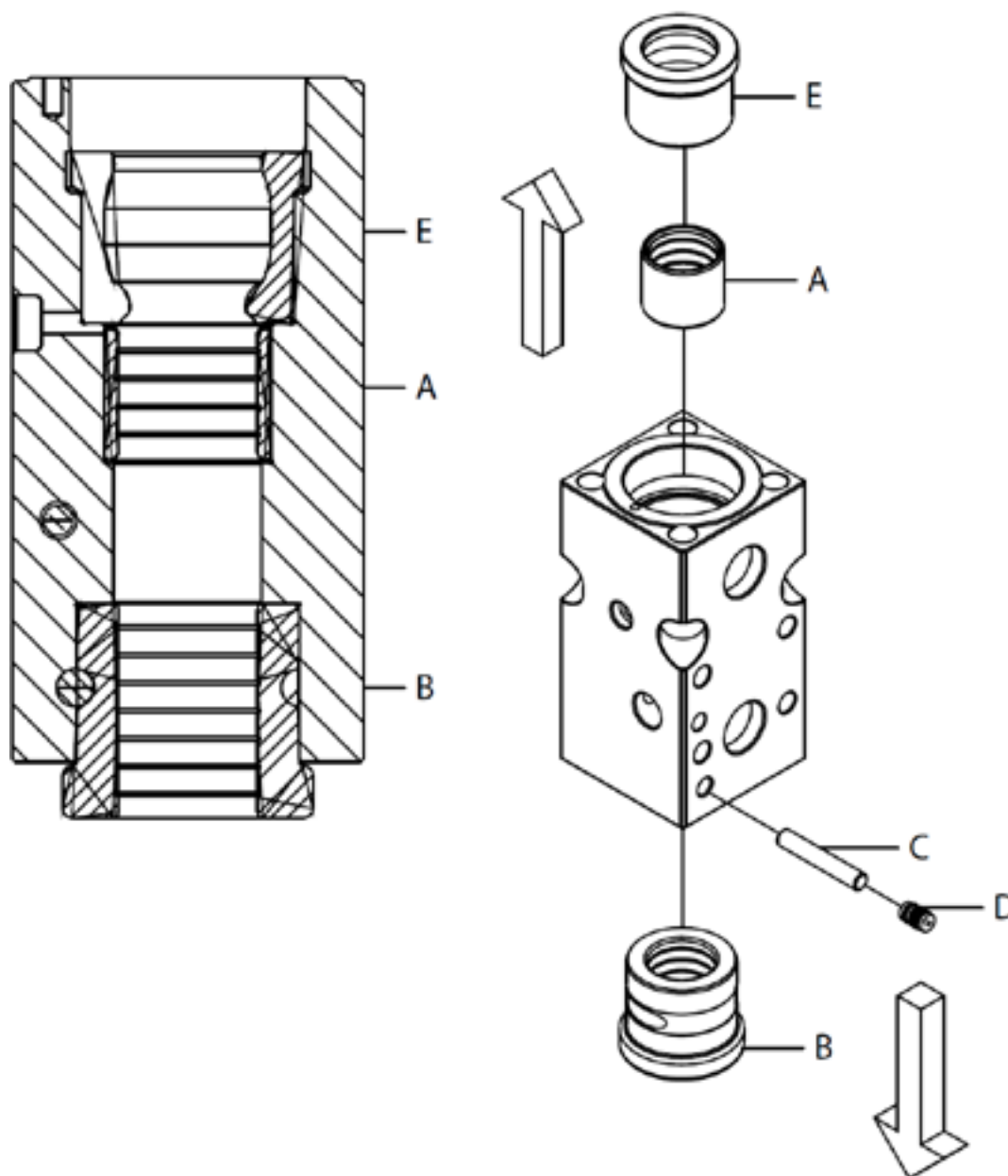
1. Демонтаж

- a.** Извлеките аккумуляторный блок и боковые шпильки.
- b.** Снимите корпус клапана.
- c.** Снимите корпус уплотнения А и распределитель В.
- d.** Установите подъемное кольцо в поршень С и осторожно извлеките его.
- e.** Установите подъемное кольцо в отверстия цилиндра и осторожно извлеките цилиндр D.
- f.** Снимите скребок E, уплотнение F и уплотнительное кольцо L с корпуса уплотнения А.
- g.** Снимите с цилиндра уплотнительные кольца G (7 шт.), уплотнение J и грязесъемник K.

2. Монтаж

- a.** Проверьте состояние цилиндра D, корпуса уплотнения А, распределителя В и буксы. Осторожно очистите и смажьте детали.
- b.** Установите уплотнение J и грязесъемник K в цилиндр.
- c.** Установите подъемные проушины в отверстия цилиндра. Вставьте направляющий палец H на место и выполните сборку.

6.11. ДЕМОНТАЖ И СБОРКА БУКСЫ ГИДРОМОЛОТА НМ 60 - 100



1. Демонтаж

- а.** Снимите аккумулятор, боковую шпильку, корпус клапана и цилиндр.
- б.** Снимите резиновую пробку D и палец C, втулку B, упорное кольцо E и верхнюю втулку A. Снять втулки можно при помощи съемника или гидравлического пресса. Если втулка сидит плотно, охладите ее сухим льдом. Если упорное кольцо и втулка изношены, замените их новыми.

2. Сборка

- а.** Внимательно проверьте детали. Очистите и смажьте компоненты.
- б.** Установите верхнюю втулку A, упорное кольцо E и втулку B с нижней стороны буксы. Для сборки этих деталей нанесите сухой лед на упорное кольцо и втулку инструмента.
- с.** Установите цилиндр, корпус клапана, боковые шпильки и аккумуляторный блок.

7. ТЕХНИЧЕСКИЕ ХАРАКТЕРИСТИКИ

7.1. ТЕХНИЧЕСКИЕ ХАРАКТЕРИСТИКИ ГИДРАВЛИЧЕСКИХ МОЛОТОВ НМ ЛЕГКОЙ СЕРИИ

Технические характеристики			НМ 60	НМ 80	НМ 100
РАБОЧИЙ ВЕС (*)		kg	310	400	490
		lb	682	880	1078
ЭНЕРГИЯ УДАРА		joule	470	900	1060
		ft.lb	347	665	780
ЧАСТОТА УДАРА		BPM	500-950	520-1000	500-900
MIN.&MAX. РАСХОД		LPM	30-60	50-100	50-100
		GPM	7,9-15,9	13,2-26,4	13,2-26,4
РАБОЧЕЕ ДАВЛЕНИЕ		bar	120	120	120
		psi	1740	1740	1740
ДАВЛЕНИЕ СБРОСА		bar	170-180	170-180	170-180
		psi	2465-2610	2465-2610	2465-2610
ОБРАТНОЕ ДАВЛЕНИЕ		bar	7	5	5
		psi	100	100	100
ДИАМЕТР РАБОЧЕГО ИНСТРУМЕНТА		mm Ø	70	75	85
		in Ø	2,76	2,95	3,35
ТЕМПЕРАТУРА МАСЛА		°C	(-20)-(+80)	(-20)-(+80)	(-20)-(+80)
		°F	(-4)-(+176)	(-4)-(+176)	(-4)-(+176)
ВЯЗКОСТЬ МАСЛА		cst	15-1006	15-1008	15-1010
		°E	2,35-137	2,35-139	2,35-141
УРОВЕНЬ ШУМА (**)		LwA* (dB)	127	130	130
			125	127	127
МИНИ ПОГРУЗЧИК	ОПТИМАЛЬНЫЙ ВЕС БАЗОВОЙ МАШИНЫ	ton	2,5-4,2	3,8-5,5	4,8-7,5
		1000 lb	5,5-9,24	8,36-12,1	10,56-16,5
	БОЛЕЕ ШИРОКИЙ СПЕКТР БАЗОВЫХ МАШИН (***)	ton	2-5,5	2,8-6,5	4,2-8,5
		1000 lb	4,4-12,1	6,16-14,3	9,24-18,7
МИНИ ЭКСКАВАТОР	ОПТИМАЛЬНЫЙ ВЕС БАЗОВОЙ МАШИНЫ	ton	4,5-7	6-9	8-11
		1000 lb	9,9-15,4	13,2-19,8	17,6-24,2
	БОЛЕЕ ШИРОКИЙ СПЕКТР БАЗОВЫХ МАШИН (***)	ton	4,2-8	5-10	6,5-12
		1000 lb	9,24-17,6	11-22	14,3-26,4

(*) Включая вес переходной плиты, стандартного рабочего инструмента и РВД
(**) Гарантированный уровень шума в соответствии с Директивой 2000/14/ЕС (dB(A)=измеренное значение +3 dB)
(***) Если базовая машина выходит за рамки стандартно подходящей для данной модели гидромолота, обратитесь за консультацией к поставщику, чтобы подобрать оптимальный вес гидравлического молота.

8. СВИДЕТЕЛЬСТВО О ПРИЕМКЕ

Гидравлический молот для гидравлического экскаватора HammerMaster

Заводской номер _____,

Год производства _____г.

Изготовлен и принят в соответствии с обязательными требованиями государственных стандартов, действующей технической документацией и признан годным для эксплуатации.

Генеральный директор ООО «ХаммерМастер» _____



HammerMaster®

hammermaster.ru
+7 (495) 727-22-99