



Руководство по эксплуатации

Индикатор вертикальности DELTA

Благодарим вас за то, что вы сделали заказ в нашей компании!

Будем признательны, если вы оставите отзыв о нас. Это пойдет нам только на пользу: мы сможем улучшить качество нашей работы и повысить уровень обслуживания клиентов! Вы от этого только выиграете!

Просим оставить отзыв по электронной почте: **kaizen@mirdelta.ru**

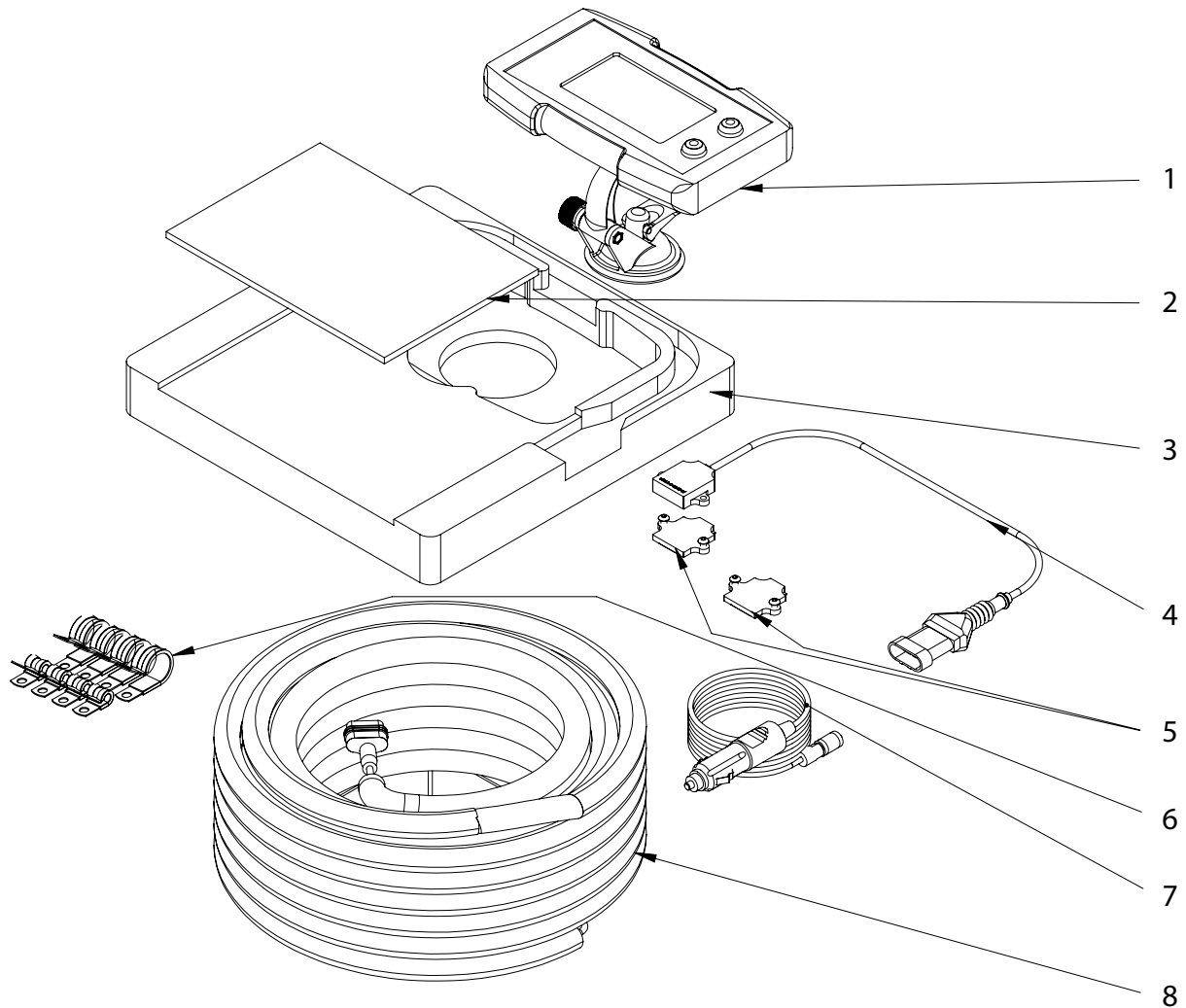
А если вы добавите к своему тексту фото вашего заказа, это сможет помочь другим людям с выбором и пониманием качества нашей продукции.

СОДЕРЖАНИЕ

1. КОМПЛЕКТНОСТЬ	4
2. УСТАНОВКА.....	5
3. ЭКСПЛУАТАЦИЯ.....	9
4. ПОИСК И УСТРАНЕНИЕ ВОЗМОЖНЫХ НЕИСПРАВНОСТЕЙ	11
5. ГАРАНТИЙНЫЕ ОБЯЗАТЕЛЬСТВА.....	12
ЗАМЕТКИ	13

1. КОМПЛЕКТНОСТЬ

Проверьте, что во время транспортировки ничего не было повреждено. В случае повреждения компонентов – обратитесь к дилеру.



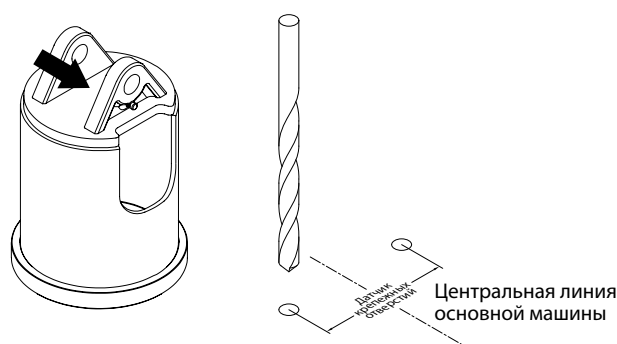
№	Наименование	Кол-во, шт
1	Индикатор вертикальности Delta	1
2	Инструкция	1
3	Пенопластовая проставка	1
4	Датчик определения вертикальности	1
5	Установочные пластины (с клейкой лентой 3М)	2
6	P - зажимы 4 и 12мм (по 4 шт.)	1
7	Кабель питания (12В / 24В)	1
8	Кабель "датчик - монитор" - 15 метров	1
	Упаковка - Д x В x Ш / 300 x 180 x 180, мм	
	Масса (брутто) - 2 кг	

2. УСТАНОВКА

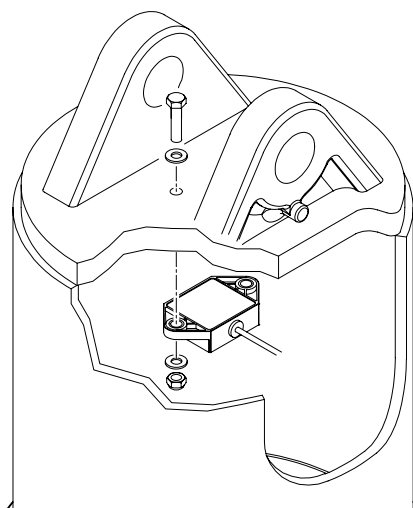
1.1. УСТАНОВКА ДАТЧИКА

Датчик устанавливается с внутренней стороны верхней крышки корпуса вращателя, как указано на рисунке.

В верхней крышке корпуса вращателя просверлите два отверстия необходимого диаметра под прямым углом, как показано на рисунке.



Закрепите датчик, используя правильно выбранные болты с гайками. Датчик резиновой стороной должен плотно примыкать к плоскости и составлять единую линию горизонта с верхней крышкой вращателя. Кабель, после установки датчика, должен быть обращен к кабине базовой машины.



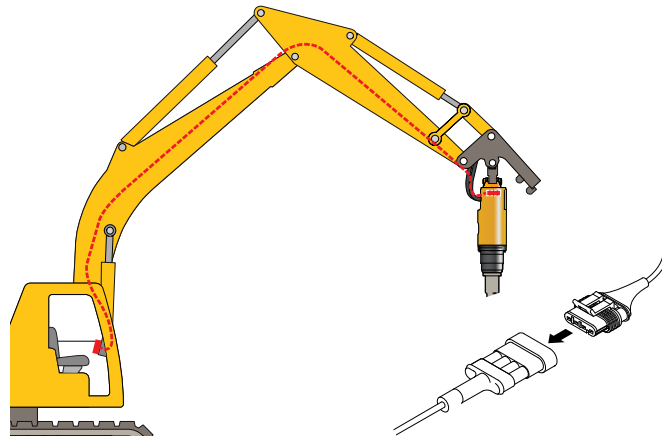
ПРИМЕЧАНИЕ

Датчик должен быть расположен по центру верхней крышки корпуса вращателя.

1.2. ПОРЯДОК ПОДКЛЮЧЕНИЯ

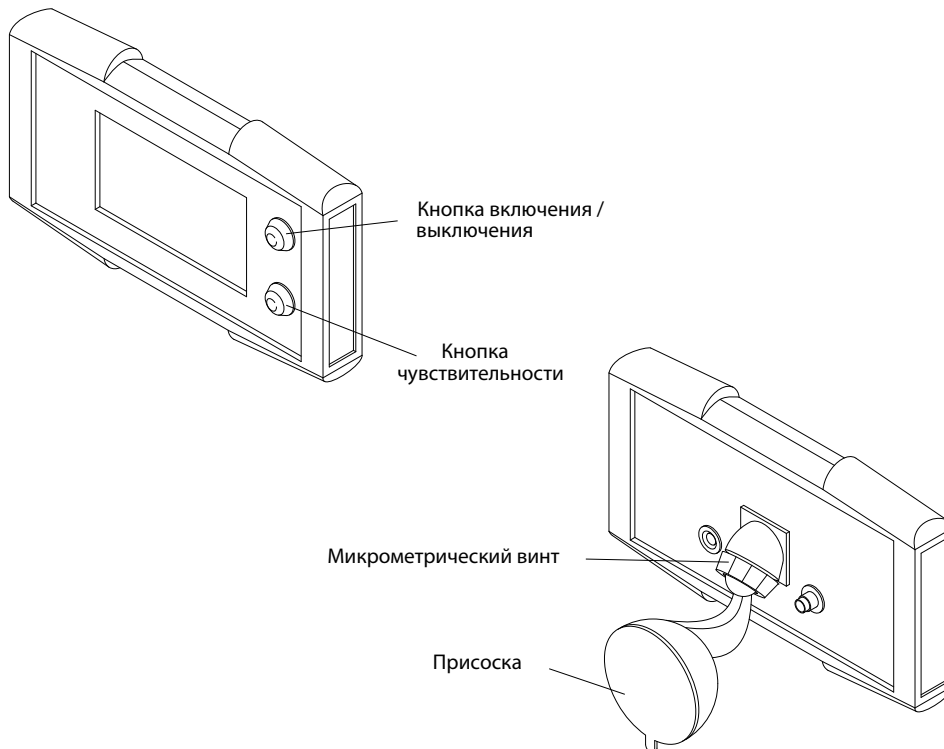
КАБЕЛЬ ДАТЧИКА

Соедините сенсорный кабель с датчиком и, начиная с Гидровращателя проложите кабель вдоль рабочих органов базовой машины до кабины оператора. Закрепите кабель с помощью зажимов или кабельных стяжек. Обратите особое внимание на положение кабеля на сгибах и в точках крепления, убедитесь, что кабель не натянут и не пережат.



ИНДИКАТОР ЧУВСТВИТЕЛЬНОСТИ

Закрепите монитор с помощью присоски на любой подходящей ровной поверхности в положении, видимом для оператора. Экран может быть отрегулирована вверх / вниз влево / вправо, используя центральный винт монтажного кронштейна.

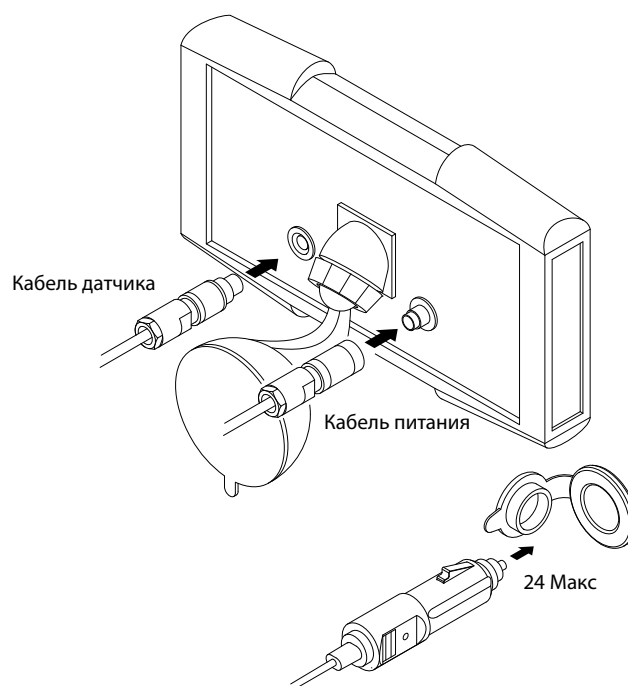


КАБЕЛЬ ДАТЧИКА

Установите монитор в правильное положение и подключите кабель датчика в разъем, расположенный на задней панели монитора.

КАБЕЛЬ ПИТАНИЯ

Подключите кабель к задней панели монитора и к вспомогательной электрической розетке (прикуривателю).



СХЕМЫ ПОДКЛЮЧЕНИЯ И ЦВЕТОВЫЕ СООТВЕТСТВИЯ ПРОВОДОВ.

Кабель «Датчик» - «Монитор» (стандартная длина - 15 м.)

При установке на стрелу / рукоять экскаватора увеличенного размера, удлинитель рукояти «гусёк» или другое удлиненное оборудование необходимо кабель удлинить. Схема подключения прилагается.

4 x 4 - Разъем «Кабель датчика (4)» - «Кабель монитора (8)»

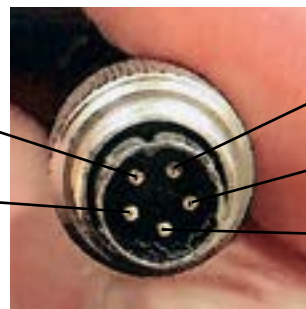
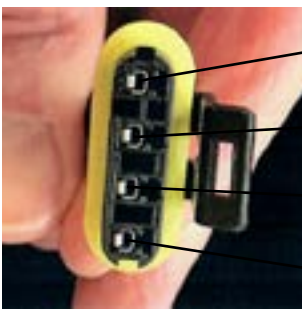


1. Голубой – Красный
2. Коричневый – Голубой
3. Белый – Зеленый
4. Черный - Желтый

4 x 5 - Разъем «Кабель монитора (8)» - «Монитор (1)»

4 выхода

5 выходов

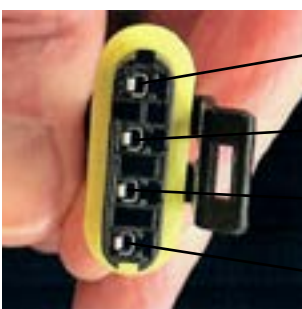


4 выхода		5 выходов
1	-	2
2	-	3 и 4
3	-	1
4	-	5

4 x 8 - Разъем «Кабель питания (7)» - «Монитор (1)»

4 выхода

8 выходов



4 выхода		8 выходов
1	-	3
2	-	1 и 6
3	-	5
4	-	4

3. ЭКСПЛУАТАЦИЯ

Нажмите и удерживайте красную кнопку ON / Off на мониторе до тех пор, пока на дисплее не отобразится индикация границы экрана красного цвета, как на рис.1.



Рис. 1

КАЛИБРОВКА ЧУВСТВИТЕЛЬНОСТИ

Поднимите Гидровращатель и шнек над землей, чтобы они свободно висели. С включенным индикатором, нажмите и удерживайте кнопку чувствительности в течении 3 секунд. Дисплей изменится как на рис 2.



Рис. 2

Теперь монитор откалиброван. Эту операцию необходимо выполнять при каждом включении монитора.

НАСТРОЙКА ЧУВСТВИТЕЛЬНОСТИ

Чтобы изменить чувствительность, нажмите на черную кнопку и удерживайте ее до тех пор, пока не достигнете требуемого уровня, который будет показан в правом нижнем углу экрана на рис 3.



Рис. 3

Четыре уровня чувствительности: -

ВЫСОКИЙ = 0.5° 2 = 1° 3 = 2° НИЗКИЙ = 3°

Выберите уровень, который необходим для бурения.

Чтобы изменить уровень чувствительности, нажмите на кнопку (черного цвета) на корпусе индикатора справа, и удерживайте ее пока не достигните требуемого уровня чувствительности, который будет показан красным светом на дисплее.

НАСТРОЙКА ЧУВСТВИТЕЛЬНОСТИ

При бурении сохраняйте зеленый свет в центре перекрестия с помощью движений стрелой / рукоятку базовой машины: вперед, назад, влево, вправо.

Для правильного выравнивания бурения, внешний круг должен оставаться зеленого цвета. По мере того как белый маркер выравнивания отходит от центра, внешний круг изменится на желтый, а затем красный цвет, как показано на рисунке 4.

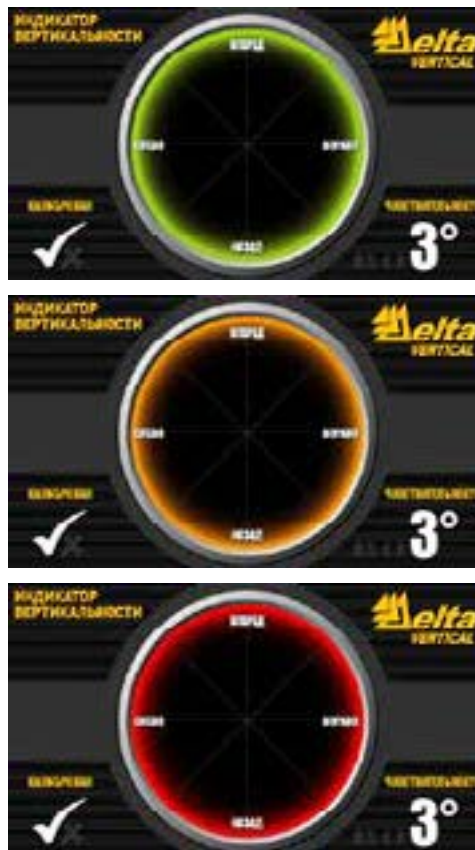


Рис. 4



ПРИМЕЧАНИЕ

При бурении с удлинителями для шнека, необходимо использовать настройку НИЗКОЙ чувствительности, чтобы сохранить зеленый цвет в центре.

ТЕМПЕРАТУРНЫЙ РЕЖИМ: -40°C to +80°C / +40°F to +176°F

4. ПОИСК И УСТРАНЕНИЕ ВОЗМОЖНЫХ НЕИСПРАВНОСТЕЙ

Отсутствует питание	Проверьте кабель питания и разъем
Отсутствуют показания датчика	Проверьте датчик, соединительный кабель
Маркер индикатора чувствительности движется в неправильном направлении	Проверьте правильность установки датчика
Шнек неправильно выравнен	Калибровка индикатора

5. ГАРАНТИЙНЫЕ ОБЯЗАТЕЛЬСТВА

Все новое оборудование от ГК Традиция гарантировано от наличия дефектов материалов или производственных дефектов, которые при нормальном использовании и техобслуживании оборудования могли бы вызвать его повреждение или отказ в работе.

ГК Традиция предоставляет гарантию на оборудование в течение 12 (двенадцати) месяцев с даты отгрузки со склада поставщика. Эта гарантия покрывает дефекты производства и дефекты деталей, поставленных ГК Традиция. Ответственность на замену и ремонт дефектных деталей определяется ГК Традиция.

Гарантийные обязательства не распространяются на:

1. Допустимый износ оборудования;
2. Отказы в работе оборудования, вызванные неправильной сборкой, неправильной предпродажной подготовкой или неправильным монтажом;
3. Отказы в работе оборудования, вызванные нагрузкой, превышающей допустимые заводом-изготовителем нормы;
4. гидравлические шланги или детали, непосредственно режущие грунт, такие как лопасти бура, зубья и пилоты/забурники;
5. Стоимость доставки запасных частей;
6. Косвенные убытки любого рода.

Оборудование ГК Традиция должно эксплуатироваться в соответствии с рекомендациями и в рамках параметров, указанных в Инструкции по эксплуатации.

Все гарантийные рекламации должны направляться в письменном виде в течение четырнадцати (14) дней со дня поломки. Рекламации, полученные ГК Традиция позднее, чем 14 дней после поломки могут быть признаны недействительными.

ГК Традиция не несет ответственности и не возмещает никаких издержек, связанных с работой несанкционированных специалистов. К возмещению принимаются только те расходы, в т. ч. по запасным частям, которые были санкционированы в письменном виде ГК Традиция.

Любая продукция, возвращенная потребителем в ГК Традиция по гарантийной рекламации или для ремонта, должна иметь оплаченную доставку, за исключением случаев, санкционированных письменным подтверждением ГК Традиция.

ЗАМЕТКИ



115583, Москва
Елецкая улица, дом 26
т/ф: 8 800 100 40 69
+7 495 727 40 69

www.tradicia-k.ru
company@tradicia-k.ru

