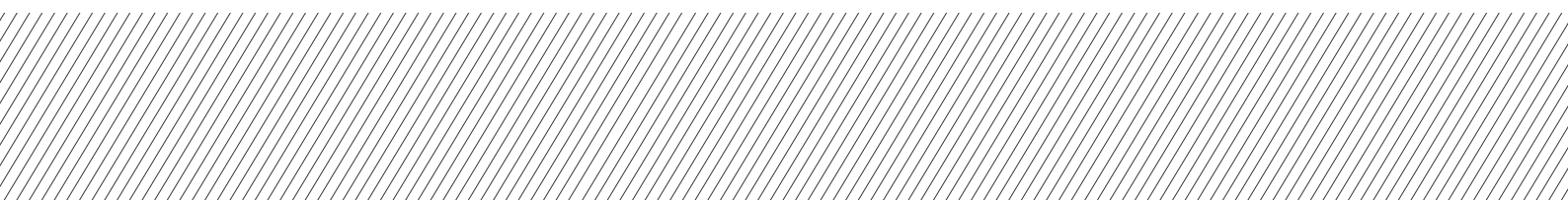




КАТАЛОГ ЗАПАСНЫХ ЧАСТЕЙ ГИДРОМОЛОТА

IMPULSE 300S CLASSIC



**БУДЬ
В КУРСЕ!**
АКЦИИ • СКИДКИ • НОВОСТИ



Благодарим вас за то, что вы сделали заказ в нашей компании!

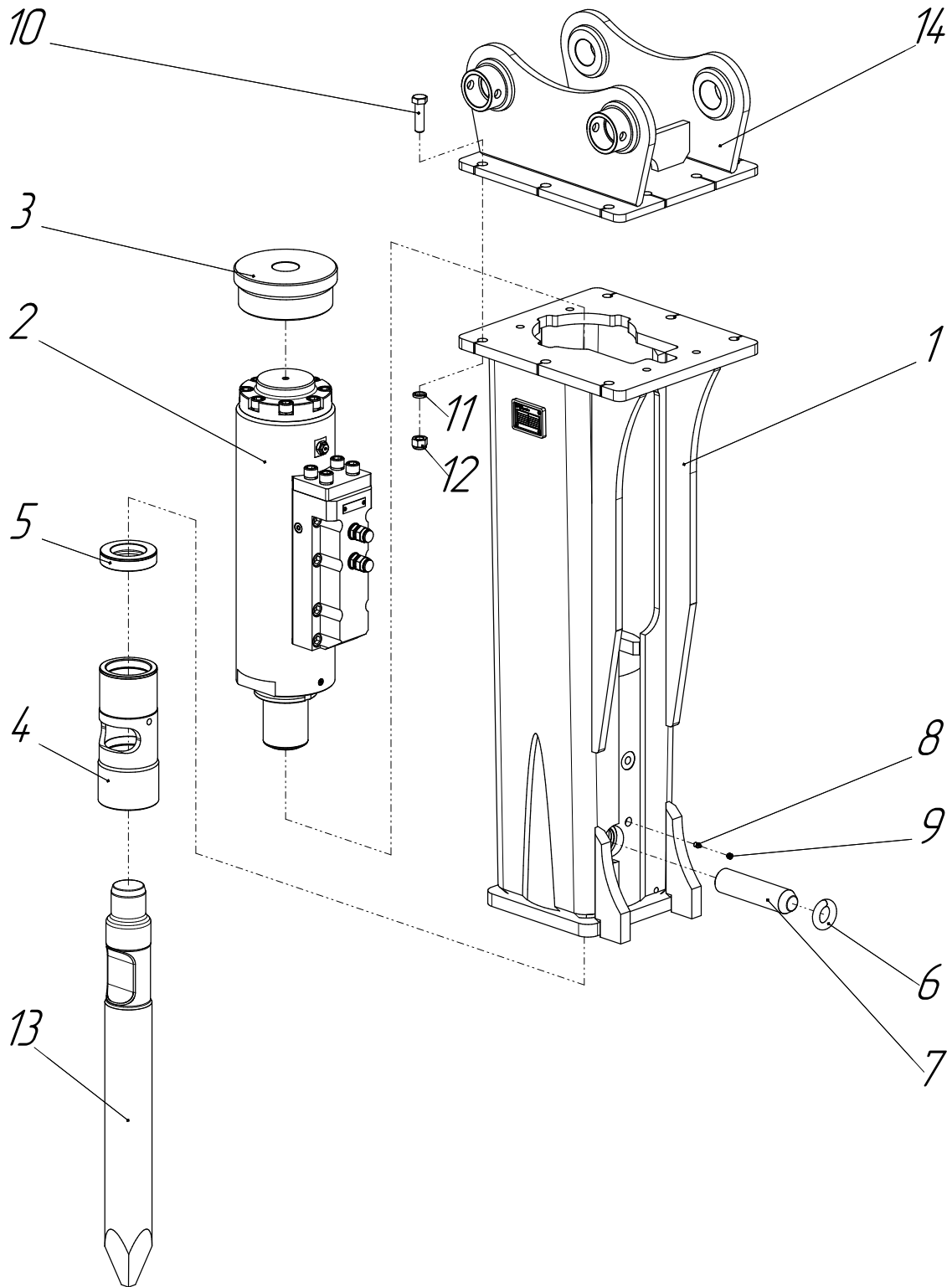
Будем признательны, если вы оставите отзыв о нас. Это пойдет нам только на пользу: мы сможем улучшить качество нашей работы и повысить уровень обслуживания клиентов! Вы от этого только выиграете!

Просим оставить отзыв по электронной почте kaizen@impulse.su. А если вы добавите к своему тексту фото вашего заказа, это сможет помочь другим людям с выбором и пониманием качества нашей продукции.

СОДЕРЖАНИЕ

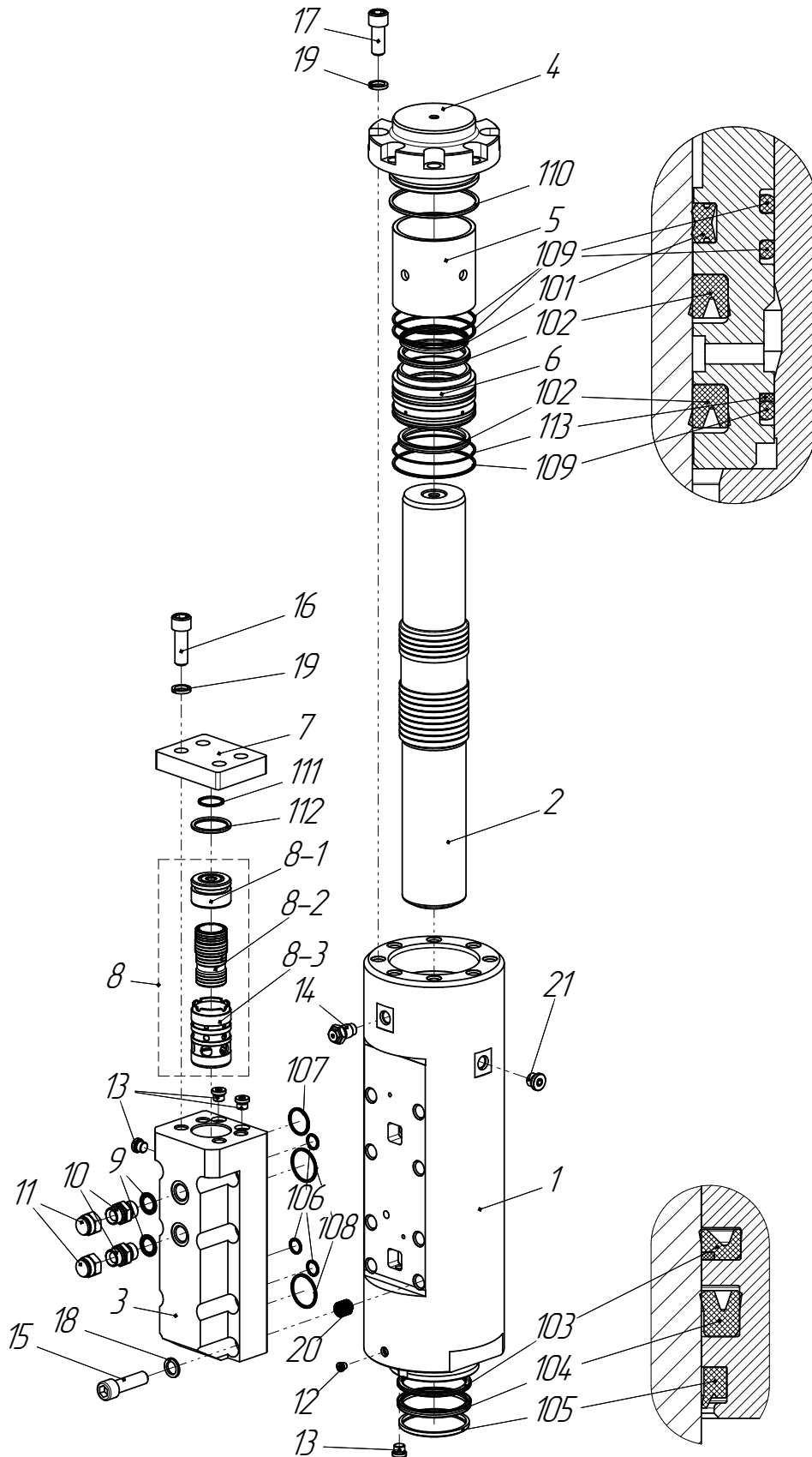
СОСТАВ ГИДРОМОЛОТА IMPULSE 300S CLASSIC	4
СОСТАВ УДАРНОГО БЛОКА.....	6

Состав гидромолота Impulse 300S Classic



№	№ по каталогу	Наименование	К-во, шт
1	TK 293.17.100-03	Корпус гидромолота	1
2	TK 293.17.200	Ударный блок	1
3	TK 293.15.003-02	Буфер верхний	1
4	TK 293.05.131-01	Втулка инструмента	1
5	TK 293.05.132	Шайба упорная	1
6	TK 293.05.018	Стопор пальца инструмента	1
7	TK 293.05.012	Палец инструмента	1
8	TK 021.00.162	Масленка М10х1 ГОСТ 19853-85.1.2.Ц6	1
9	TK 021.00.167	Заглушка пластиковая для масленок	1
10	TK 021.00.505	Болт М20-6gx70 10.9 ГОСТ 7798-70 (DIN 931)	10
11	TK 021.00.119	Шайба 20Т 65Г 11 ГОСТ 6402-70 оц.	10
12	TK 021.00.506	Гайка самоконтрящаяся с нейлоновой вставкой М20 10.0 DIN 985 оц.	10
13		Рабочий инструмент	1
14		Подвеска	1

Состав ударного блока



№	№ по каталогу	Наименование	К-во шт.
1	TK 293.15.202-02	Гильза	1
2	TK 273.00.004	Боек	1
3	TK 293.15.274-01	Корпус распределителя	1
4	TK 293.15.205-02	Крышка	1
5	TK 293.15.204	Сепаратор	1
6	TK 293.15.203	Блок уплотнений	1
7	TK 293.15.275	Крышка распределителя	1
8	TK 273.00.100-SPS	Распределитель в сборе	1
8-1	TK 273.00.103-SPS	Крышка золотника	1
8-2	TK 273.00.102-SPS	Золотник	1
8-3	TK 273.00.101-SPS	Втулка золотника	1
9	TK 021.00.617	Кольцо уплотнительное USIT-R 3/4	2
10	TK 021.01.545	Переходник G3/4 x G3/4	2
11	TK 021.01.546	Заглушка с накидной гайкой G3/4 VERSCHLUSS AB 12	2
12	TK 021.01.548	Заглушка резьбовая с внутренним шестигранником VHR 90-1/8 ED	1
13	TK 021.01.509	Заглушка резьбовая с внутренним шестигранником VHR 90-3/8 ED	4
14	TK 270.00.200-CN	Клапан заправочный в сборе (с заглушкой)	1
15	TK 021.01.508	Винт M20x1,5x70 12.9 ГОСТ 11738 (DIN 912)	8
16	TK 021.01.511	Винт M20x40 10.9 ГОСТ 11738 (DIN 912)	4
17	TK 021.00.779	Винт M20x50 12.9 ГОСТ 11738 (DIN 912)	8
18	TK 021.01.510	Шайба стопорная NORD-LOCK D20 оц. (DIN 25201)	8
19	TK 021.00.401	Шайба гровер 20 65Г 11 ГОСТ 6402-70 (DIN 7980) оц.	12
20	TK 021.01.512	Вставка резьбовая M20 x 1,5 - 1,0 D DIN 8140	8
21	TK 021.00.371	Заглушка резьбовая с внутренним шестигранником VHR 90-1/2 ED	1
100	TK 293.15.220	Комплект уплотнений (SEAL KIT)	1
101	TK 273.00.301	Уплотнение штока GAS SEAL IKN 98x107,5x7,8	1
102	TK 273.00.302	Уплотнение штока U-PACKING ISI (IDI) 98x112x8,5 (S01-P)	2
103	TK 273.00.303	Уплотнение штока BUFFER SEAL HBY 100x115,5x6 (S02-P)	1
104	TK 273.00.304	Уплотнение штока U-PACKING ISI (IDI) 100x115x9 (S01-P)	1
105	TK 273.00.305	Грязесъемник DUST SEAL DSI (LPI) 100x110x6/8 (A10-A)	1
106	TK 021.01.528	020-025-30 Кольцо ГОСТ 9833-73	3
107	TK 021.00.514	038-044-36 Кольцо ГОСТ 9833-73	1
108	TK 021.01.527	049-055-36 Кольцо ГОСТ 9833-73	2
109	TK 021.01.531	125-130-36 Кольцо ГОСТ 9833-73	3
110	TK 021.01.530	130-140-58 Кольцо ГОСТ 9833-73	1
111	TK 273.00.307	Кольцо O-RING 1BG35 JIS 2401	1
112	TK 273.00.308	Кольцо O-RING 1BP52 JIS 2401	1
113	TK 080.00.206	Кольцо защитное 124,4 x 130 x 1,5 BUR08 PTFE-P	1



ООО Технопарк «Импульс»

**142062, МО, г. Домодедово,
с. Растуново, территория «Импульс»**

т/ф: (495) 926-35-41

www.impulse.su



**СКИДКИ
ПОДПИСЧИКАМ!**