



Руководство пользователя

**Бревнозахват**  
**Delta LGM 3000**

**Благодарим вас за то, что вы сделали заказ в нашей компании!**

Будем признательны, если вы оставите отзыв о нас. Это пойдет нам только на пользу: мы сможем улучшить качество нашей работы и повысить уровень обслуживания клиентов! Вы от этого только выиграете!

Просим оставить отзыв по электронной почте: [kaizen@mirdelta.ru](mailto:kaizen@mirdelta.ru)

А если вы добавите к своему тексту фото вашего заказа, это сможет помочь другим людям с выбором и пониманием качества нашей продукции.

## СОДЕРЖАНИЕ

1. ВВЕДЕНИЕ .....	4
2. ИСПОЛЬЗОВАНИЕ БРЕВНОЗАХВАТА .....	5
3. МАРКИРОВКА ОБОРУДОВАНИЯ .....	6
4. ОСНОВНЫЕ ХАРАКТЕРИСТИКИ ОБОРУДОВАНИЯ .....	7
5. КОНСТРУКЦИЯ И ПРИНЦИП ДЕЙСТВИЯ БРЕВНОЗАХВАТА .....	9
6. ТРАНСПОРТИРОВКА ОБОРУДОВАНИЯ .....	13
7. ПОСТАВКА ОБОРУДОВАНИЯ .....	13
8. СБОРКА, ЭКСПЛУАТАЦИЯ, ХРАНЕНИЕ, СМАЗКА .....	14
9. ЗАМЕЧАНИЯ ПО БЕЗОПАСНОСТИ .....	16
10. ЗНАКИ БЕЗОПАСНОСТИ .....	16
11. РАЗБОРКА И СНЯТИЕ .....	18
12. ОПАСНОСТЬ ДЛЯ ОКРУЖАЮЩЕЙ СРЕДЫ .....	18
13. ОСТАТОЧНЫЙ РИСК .....	18
14. ПРИЧИНЫ НЕИСПРАВНОСТИ ОБОРУДОВАНИЯ И СПОСОБЫ ИХ УСТРАНЕНИЯ .....	19
15. КАТАЛОГ ЗАПЧАСТЕЙ .....	20

### **ВАЖНОЕ ПРИМЕЧАНИЕ!**



Перед установкой, эксплуатацией или техническим обслуживанием навесного оборудования DELTA внимательно прочитайте данное руководство.

Изучите инструкции и внимательно им следуйте.

Чтобы избежать травм или повреждений, всегда соблюдайте соответствующие законы, положения и правила безопасной работы

## 1. ВВЕДЕНИЕ

Информация, содержащаяся в инструкции по эксплуатации, актуальна на дату поставки. В связи с доработкой некоторые рисунки и иллюстрации, содержащиеся в данной публикации, могут не соответствовать фактическому состоянию оборудования. Производитель постоянно стремится к улучшению своего оборудования и к расширению ассортимента, поэтому он оставляет за собой право в любой момент, без уведомлений и каких-либо обязательств, изменять конструкцию оборудования. Производитель не несет никакой ответственности за возможные несовпадения между техническими характеристиками оборудования и их описаниями, опубликованными ранее. В инструкция по эксплуатации предоставляется базовое оснащение оборудования. Перед началом работы пользователь должен ознакомиться и прочитать данное руководство и следовать всем содержащимся в нем рекомендациям. Это будет гарантировать безопасную эксплуатацию и обеспечит безотказную работу оборудования. Оборудование изготовлено в соответствии с применяемыми стандартами, документами и действующими правовыми нормами. В руководстве описаны основные принципы безопасного использования и эксплуатации. Если информация содержащаяся в инструкции по эксплуатации, окажется непонятной, обратитесь за помощью к дилеру, у которого оборудование было приобретено, или Производителю.

Перед тем, как приступить к работе с захватом для деревьев, пользователь должен ознакомиться с содержанием данного руководства и строго соблюдать их при эксплуатации устройства. Кроме того, пользователь должен обратить внимание на условия правильной эксплуатации, указанным в руководстве. В случае любого неправильного понимания информации об использовании бревнозахвата вам следует обратиться к поставщику или в офис производителя за консультацией. Внимательно прочитайте содержание инструкции по эксплуатации и следуйте приведенным ниже инструкциям.

Его соблюдение будет гарантией долгой и надежной работы устройства.

Руководство должно храниться в безопасном месте и должно быть доступно для пользователя и оператора в течение всего срока службы оборудования.

В случае утери или повреждения следует приобрести новый экземпляр, заказав его у дилера или у Производителя.

## 2. ИСПОЛЬЗОВАНИЕ БРЕВНОЗАХВАТА

Навесное оборудование, описанное в этой инструкции, предназначено для фронтальных и телескопических погрузчиков. Захват для деревьев DELTA является дополнительным навесным оборудованием на евро-раму или на любой другой тип крепления Вашего погрузчика. Захват используется для удержания и перемещения бревен при погрузке/разгрузке. Бревнозахват применяется для погрузочно-разгрузочных работ в сельском, лесном и коммунальном хозяйстве. Любое использование вне этой области не соответствует предполагаемому использованию. За ущерб в результате таких действий Производитель ответственности не несет. Несанкционированные изменения в конструкцию захвата для бревен исключает ответственность производителя за любой ущерб, возникший в результате.

Перед использованием устройства пользователь должен прочитать его правила безопасной работы, указанные в руководстве по эксплуатации, и строго придерживаться их при эксплуатации.

### **Необходимо придерживаться следующих правил:**

- Оборудованием может управлять оператор после прочтения инструкции по эксплуатации и наличии соответствующей квалификации и разрешения на управление погрузчиком,
- Запрещено эксплуатировать устройство в нетрезвом состоянии или в состоянии пониженной работоспособности организма
- Перед началом работы необходимо проверить правильность работы каждого отдельного механизма
- Правила дорожного движения применяются при движении по дорогам общего пользования. Транспортное средство должно быть маркировано и следует установить переносные осветительные приборы
- Не превышайте допустимую транспортную и рабочую скорость
- Не приближайтесь к устройству при подъеме и опускании
- При закрывании и открывании рычага захвата будьте предельно осторожны, посторонние люди не должны находиться рядом с захватом
- Производить ремонт, смазку, чистку и осмотр нужно при заглушенном погрузчике, а ключи зажигания изъяты из замка
- Не вставляйте и не садитесь на раму устройства во время работы или транспортировки,
- Не вставляйте между погрузчиком и устройством
- Будьте особенно осторожны при движении рядом с людьми
- При поворотах соблюдайте особую осторожность, особенно если в радиусе действия есть люди
- Храните устройство в недоступном для посторонних лиц и домашних животных месте, запрещается использовать захват не по назначению
- Нельзя оставлять погрузчик неподвижным с поднятым навесным оборудованием. Перед остановкой двигателя необходимо поставить оборудование на землю
- Обратите внимание на провода электрических сетей, прикасаться к ним опасно для жизни!

### 3. МАРКИРОВКА ОБОРУДОВАНИЯ

Каждое оборудование может быть идентифицировано по табличке (шильдiku), которая крепится к раме оборудования. Убедитесь, что серийный номер правильный во время покупки и написан в инструкции по эксплуатации и гарантийном талоне с серийным номером на заводской табличке.

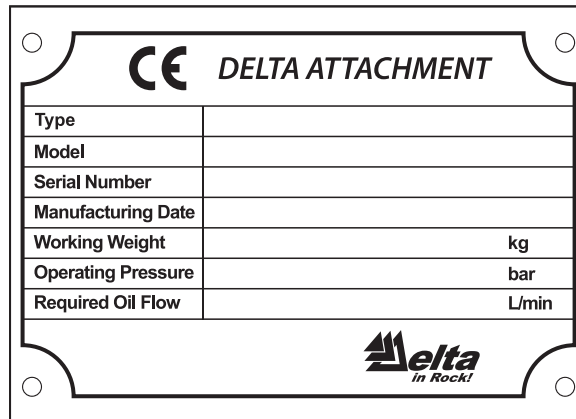


Рис. 1 Пример шильдика

#### Табличка включает в себя:

1. Логотип производителя,
2. Модель оборудования,
3. Серийный номер
4. Дата производства,
5. Масса оборудования,
6. Рабочее давление
7. Рабочий гидравлический поток



#### ВНИМАНИЕ

Шильдик является документом и изменению не подлежит. Его содержание должно оставаться разборчивым.



#### ВНИМАНИЕ

Шильдик содержит необходимую информацию для связи с поставщиком в случае каких-либо вопросов по оборудованию.



#### ВНИМАНИЕ

При заказе запасных частей указывайте название с шильдика. Модель, серийный номер и дата изготовления оборудования.

## 4. ОСНОВНЫЕ ХАРАКТЕРИСТИКИ ОБОРУДОВАНИЯ

### ОБЩИЕ ХАРАКТЕРИСТИКИ

Технические характеристики	Захват для бревен Delta LGM 3000
Высота открытия	1594 мм
Общая высота	1782 мм
Ширина	1260 мм
Максимальная глубина	1690 мм
Минимальная глубина	500 мм
Максимальный диаметр бревна	970 мм
Номинальное давление в гидросистеме	18 - 22 МПа
Масса	400 кг
Рабочая скорость	4-10 км/час

Серийный номер отштампован на металлической пластине и необходим для ремонта и заказа запасных частей. Мы производим наши изделия максимально тщательно и выполняем строгий контроль качества; если изделие вышло из строя, отправьте его серийный номер в наш сервисный центр для технического обслуживания или ремонта.

Серийный номер изделия обычно располагается в центре основного корпуса или сбоку.

### ПОДГОТОВКА К РАБОТЕ

При первом использовании ознакомьтесь с инструкцией по эксплуатации навесного оборудования и погрузчика, на котором он установлен. Убедитесь, что погрузчик может работать с данным оборудованием.

#### Перед началом работы с оборудованием проверьте:

- комплектность оборудования
- состояние резьбовых соединений
- состояние элементов крепления навесного оборудования на погрузчике
- состояние гидравлической системы

В случае какой-либо неисправности или повреждения не используйте навесное оборудование. Выведите его из эксплуатации до ремонта.

### СБОРКА БРЕВНОЗАХВАТА

Для облегчения установки бревнозахвата на погрузчик рекомендуется установить раму на погрузчике в вертикальное положение на монтажной высоте над поверхностью земли. Перед выходом из кабины оператора, чтобы подключить гидравлическую систему, необходимо остановить погрузчик, выключить двигатель и включить стояночный тормоз.

#### Чтобы прикрепить захват для дерева к погрузчику необходимо выполнить следующие действия:

- Установите погрузчик перед захватом
- Установите крепление на уровень фронтальной стрелы погрузчика
- Фронтальная стрела слегка наклоняется и приподнимается, а затем закрепляется штифтами
- Поднимайте и опускайте бревнозахват. Убедитесь в его фиксации на погрузчике
- Подсоедините гидравлический разъем бревнозахвата к разъемам погрузчика
- Проверьте работу захвата

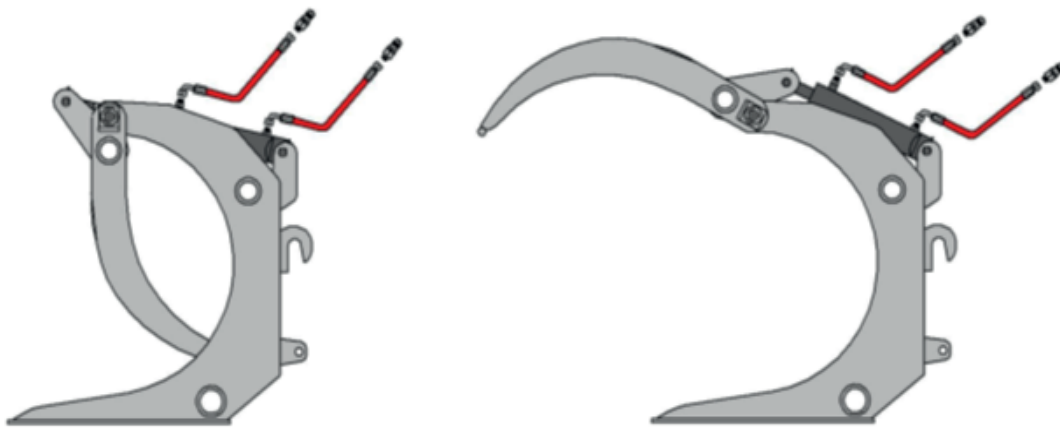


Рис. 1 Вид сбоку. Закрытое и открытое положение

### РАБОТА С БРЕВНОЗАХВТОМ

При работе погрузчика с навесным оборудованием обратите внимание, чтоб оно не мешало обзору оператора. При погрузке длинных бревен захват следует размещать в центре тяжелого бревна. Во время работы с нагруженным навесным оборудованием допускается скорость 4-10 км/ч и максимально нижнее положение навесного оборудования. Вы можете поднять оборудование на нужную высоту и завершить работу только в месте погрузки.



#### ОПАСНОСТЬ!

Запрещается перевозить людей на оборудовании.  
Запрещается находиться в зоне действия работающего оборудования



#### ВНИМАНИЕ

Не превышайте допустимую грузоподъемность погрузчика или допустимую нагрузки на переднюю ось

### Рабочий цикл погрузчика с захватом для бревен состоит из следующих этапов:

- Погрузчик с поднятой стрелой захватывает перпендикулярно бревно в центре его тяжести. Опускать захват нужно до уровня земли;
- открытие захвата и введение направляющей рамы под бревно, закрытие захвата, подъем груза и наклон захвата осуществляется при медленном движении погрузчика;
- достижение места разгрузки с грузом осуществляется с поднятым на минимальную высоту оборудованием. Не делайте резкое торможение и резкие повороты;
- расположение бревнозахвата с грузом должно располагаться горизонтально на минимальной высоте над землей;
- Выгрузка осуществляется с помощью открытие захвата, наклона рамы вперед;

### СНЯТИЕ ЗАХВАТА

Перед отсоединением гидравлических муфт бревнозахвата от погрузчика нужно снизить давление в гидросистеме погрузчика. Перед демонтажем захвата с фронтальной части следует заглушить двигатель и включить стояночный тормоз на погрузчике. Демонтаж захвата с погрузчика производить в порядке, обратном описанному в разделе «СБОРКА БРЕВНОЗАХВАТА».

После демонтажа захвата с фронтального погрузчика рекомендуется установить бревнозахват на поддон.



## 5. КОНСТРУКЦИЯ И ПРИНЦИП ДЕЙСТВИЯ БРЕВНОЗАХВАТА

Бревнозахват состоит из рамы, сваренной из стальных элементов, тип крепления определяется присоединительными размерами Вашего погрузчика. В верхней части рамы захвата имеется фиксированный подвижный рычаг. Закрывается и открывается с помощью гидравлических цилиндров, соединены шлангами и быстроразъемными соединениями с гидравлической системой погрузчика. Гидравлическая система состоит из двух гидроцилиндров, соединяющих раму с оборудованием. Цилиндры крепятся к держателям рамы болтами и закрепляются винтами. Соединяемые гидроцилиндры представляют собой пару гидравлических магистралей, тройников и рукавов с быстроразъемными соединениями для подключения к гидравлической системе погрузчика. Контроль открытия и закрытие происходит с места оператора через секцию для управления оборудованием.



Рис. 2 Конструкция лесозахвата

### Захват для бревен состоит из основных узлов:

1. Основная рама захвата (поз. 1)
2. Замыкающий рычаг захвата (поз. 2)
3. Гидроцилиндры 2 шт. (поз. 3)
4. Рукава высокого давления 2 шт. (поз. 4)
5. Гидравлическое соединение тип штекера (поз. 5)
6. Гидравлическое соединение тип розетки (поз. 6)

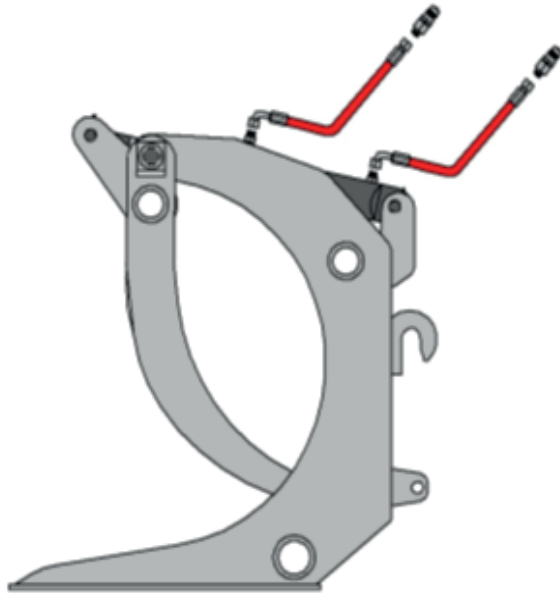


Рис. 3 Вид сбоку закрытая позиция

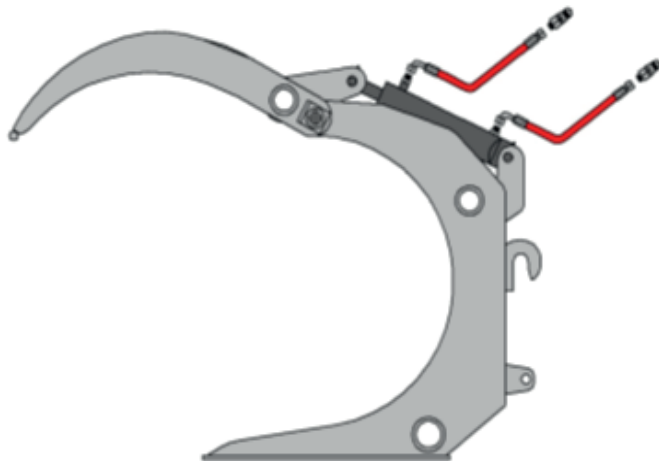


Рис. 4 Вид сбоку открытая позиция

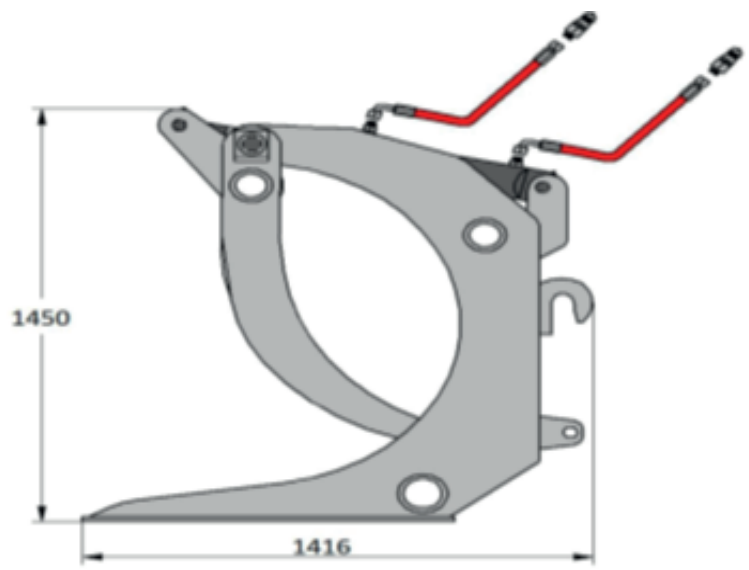


Рис. 5 Вид габаритные размеры сбоку

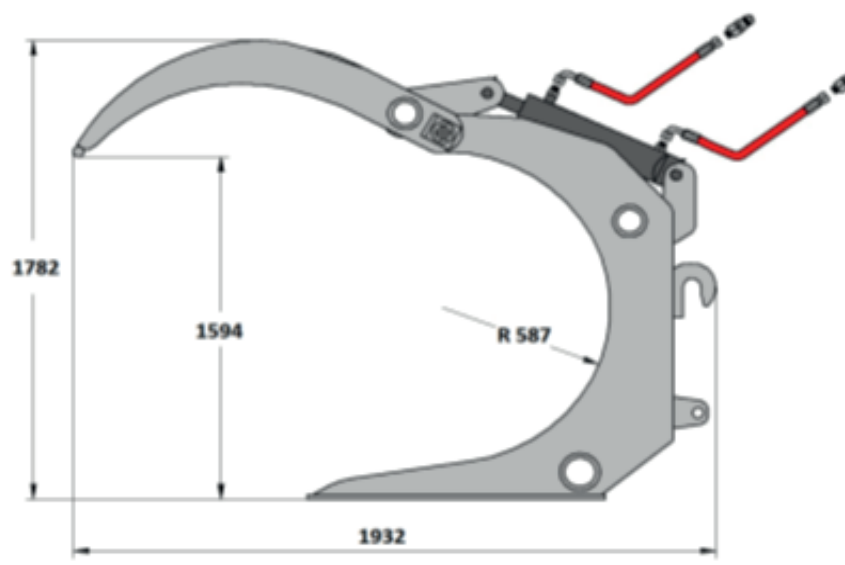


Рис. 6 Вид сбоку габаритные размеры

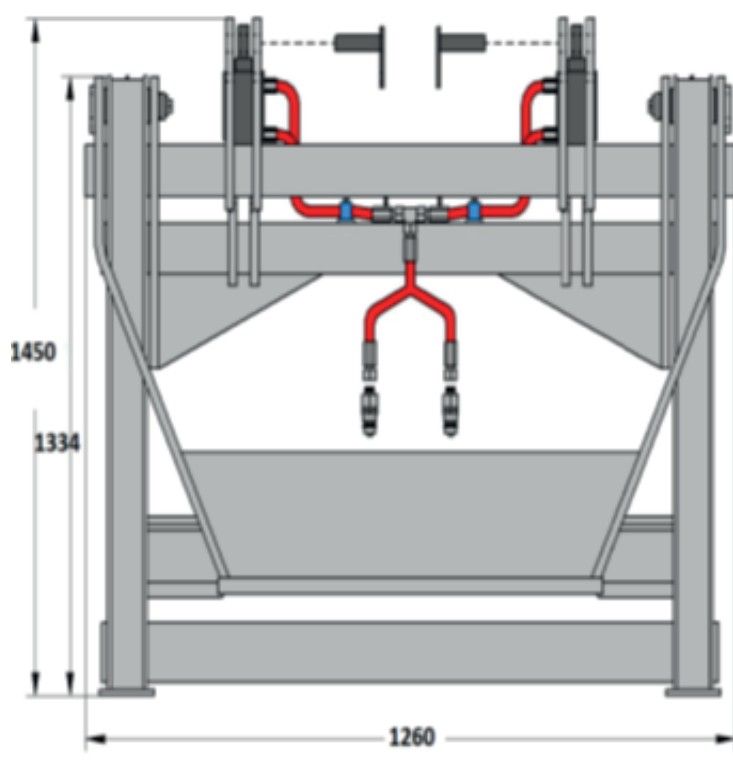


Рис. 7 Вид спереди габаритные размеры

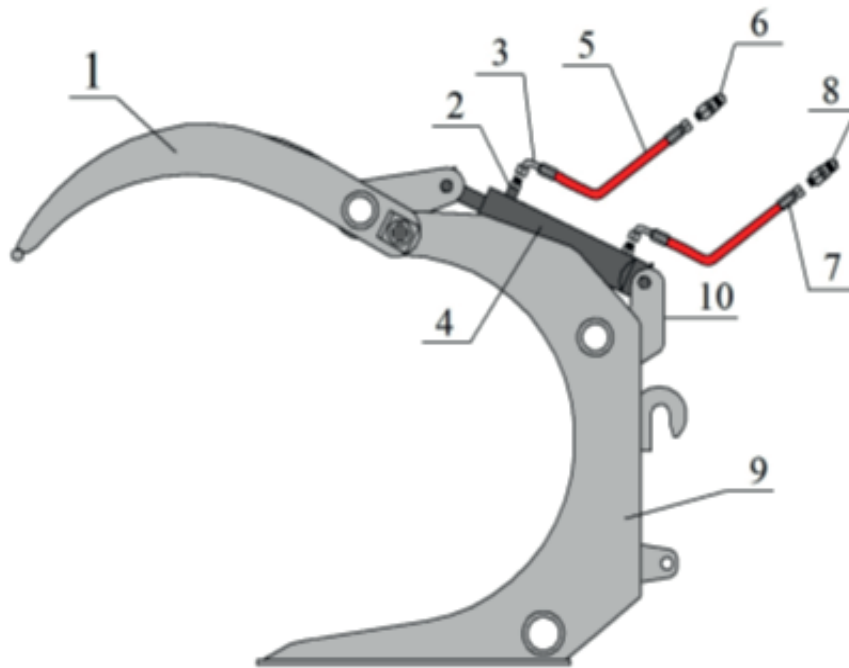


Рис. 8 Описание деталей, вид сбоку

Таб. 2 Описание детали бревно захвата Delta

Номер и название детали	Количество шт.
1. Замыкающий рычаг захвата	1
2. Переходник M16 x 1,5 мм / M22 x 1,5 мм	4
- Металлорезиновая шайба M22	4
3. Угловое соединение	4
4. Гидравлический цилиндр	2
5. Гидравлический шланг 0,4 м	2
- Гидравлический шланг 0,6 м	2
- Гидравлический кабель 1,25 м	2
6. Быстроразъемный евро-разъем с резьбой M16 x 1,5 мм	1
7. Прямое соединение	8
8. Быстроразъемное соединение Euro, резьба M16x1,5 мм.	1
9. Основная рама захвата	1
10. Гидравлический тройник M16 x 1,5 мм	2

## 6. ТРАНСПОРТИРОВКА ОБОРУДОВАНИЯ

Для транспортировки рекомендуется устанавливать оборудование на деревянный поддон. При погрузке и разгрузке оборудования соблюдайте общие принципы техники безопасности. Лица, управляющие вилочными погрузчиками или кранами, используемыми для этих работ, должны иметь необходимую квалификацию.

### **Для транспортировки по дорогам общего пользования:**

- Соблюдать правила дорожного движения
- Необходимо проверить исправность оборудования и надежность соединения всех элементов
- Рекомендуется устанавливать оборудование на деревянный поддон для транспортировки
- Оборудование при транспортировке следует перевозить в закрытом (сложенном) виде
- Проявлять особую осторожность при движении рядом с людьми и предметами



### **ВНИМАНИЕ**

При подъеме оборудования НЕ прикрепляйте стропы к гидроцилиндрам



### **ВНИМАНИЕ**

Запрещено транспортировать оборудование, подвешенное на погрузчике по дорогам общественного пользования

## 7. ПОСТАВКА ОБОРУДОВАНИЯ

Производитель поставляет устройство полностью собранным. Частичный разбор может включать в себя: рычаг захвата, пальцы со шплинтами, основную раму. Бревнозахват поставляется производителем без упаковки с инструкцией по эксплуатации и гарантийным талоном.

## 8. СБОРКА, ЭКСПЛУАТАЦИЯ, ХРАНЕНИЕ, СМАЗКА

### Установка бревнозахвата:

- Захват поставляется в собранном виде
- **Примечание:** гидравлическая система не заполнена маслом. При первом запуске будьте особенно осторожны. Рычаги захвата следует закрыть и открыть несколько раз, чтобы система была заполнена маслом

### Подключение бревнозахвата к погрузчику:

- Подвести погрузчик к оборудованию
- При подключении устройства находитесь в безопасном месте
- Опустить раму погрузчика на высоту рамы оборудования. Выключите погрузчик и вытащите ключ из замка зажигания, включите ручной тормоз
- Прикрепить раму бревно захвата к погрузчику
- Закрепите штифты между собой
- Подсоедините гидравлические шланги к разъемам на погрузчике
- Зацепите захват за раму погрузчика
- Захват готов к работе

### Эксплуатация бревнозахвата:

- Перед началом работы проверьте техническое состояние захвата. Убедитесь, что соединительные штифты захвата соединены с погрузчиком, они закреплены заглушками или винтами и гайки затянуты
- Откройте подвижную рукоять захвата деревьев с гидроцилиндрами
- Подъехать к стволу дерева, опустить устройство на соответствующую высоту
- Закройте рычаг захвата с помощью гидроцилиндров
- Поднимите раму погрузчика с захватом вверх и транспортируйте материал к месту разгрузки
- Опустите захват с транспортируемым бревном
- Открыть рукоять и положить бревно на землю
- Отъедете от бревна
- Соблюдайте рабочую скорость при работе с оборудованием (4 - 10 км/ч),
- Проявлять особую осторожность при движении рядом с людьми и предметами,
- Убедитесь, что никто не находится в пределах рабочей зоны

### Окончание работы:

- Подъехать с оборудованием к месту завершения работ
- Выберите безопасное место для окружающих, особенно для детей или животных
- Опустить устройство на землю
- Заглушить погрузчик и выньте ключ из замка зажигания, поставьте на ручник
- Отсоедините РВД из разъемов погрузчика
- Снимите штифты, соединяющие бревнозахват с погрузчиком
- Отъедете от оборудования
- Каждый раз после окончания работы рекомендовано производить очистку устройства от грязи
- Проверьте болтовые соединения и защиту болтов, подтяните ослабленные болты,

**По окончании сезона осмотрите оборудование, замените поврежденные детали и смажьте их смазкой LT 43 такие элементы, как:**

- Штифты, соединяющие основную раму с рычагом бревнозахвата
- Штифты, соединяющие гидроцилиндры с основной рамой и рычагом бревнозахвата
- Затяните болты и гайки
- Проверить гидравлические линии
- Проверить гидравлические муфты

### **РЕКОМЕНДУЕМОЕ ХРАНЕНИЕ БРЕВНОЗАХВАТА В КРЫТЫХ ПОМЕЩЕНИЯХ, НА ПОДЛОЖКЕ ИЛИ ПОДДОНЕ.**

Своевременная смазка и использование правильной смазки значительно уменьшит возможное повреждение или преждевременный износ отдельных деталей.

**Смазку следует проводить каждые 24 часа работы или после каждого перерыва более 1 месяца.**

**Для смазки рекомендуется использовать смазку LT 43.**

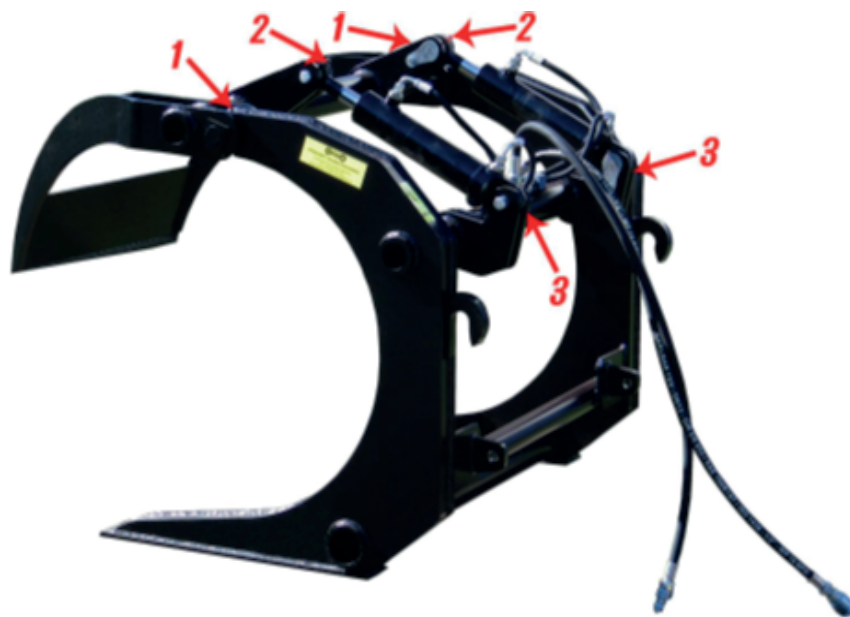


Рис. 10 Точки смазки

(1) Штифт поворота рычага; (2) ухо цилиндра; (3) Ушко привода

Обозначение (рисунок 1)	Место смазки	Указывает на смазку	Частота смазки
1	Штифт поворота руки	2	каждые 24 часа
2	Ухо цилиндра	2	каждые 24 часа
3	Глаз привода	2	каждые 24 часа

## 9. ЗАМЕЧАНИЯ ПО БЕЗОПАСНОСТИ

### ОБЩИЕ СВЕДЕНИЯ

При транспортировке по дорогам общего пользования и эксплуатации бревнозахвата необходимо соблюдать правила техники безопасности при эксплуатации сельскохозяйственной техники. Оператор бревнозахвата должен быть совершеннолетним с правами на управление сельскохозяйственной техникой, со знанием правил техники безопасности и охраны труда в сфере обслуживания сельскохозяйственной техники.

Все работы по регулировке, ремонту и техническому обслуживанию должны выполняться при выключенном двигателе. При ремонте бревнозахвата он должен быть снят с погрузчика.

Будьте особенно внимательны при погрузке и разгрузке бревен, не находятся ли поблизости прохожие, особенно дети или животные.

Проверять способ крепления бревнозахвата к погрузчику следует проверить перед каждым использованием.

**Погрузчик с навесным оборудование можно использовать убедившись, что в рабочей зоне никого нет!**

Опасные места на машине отмечены желтыми наклейками.

Следует ознакомиться со значениями представленных символов, и строго их придерживаться.

## 10. ЗНАКИ БЕЗОПАСНОСТИ

Знаки безопасности на машине предоставляют информацию пользователю об опасностях и угрозах, которые могут возникнуть во время работы. Рекомендуется, чтобы знаки безопасности на захвате были чистыми и разборчивыми.



### ВНИМАНИЕ

Всегда соблюдайте сигнальные знаки, изображающие опасность и предупреждение



### ВНИМАНИЕ

Содержите все предупреждающие таблички в чистоте и читаемости. Если наклейки утеряны или повреждены, замените их новыми.

Таб. 3 Предупреждающие наклейки на машине:



Знак безопасности	Объяснение														
	<p>Перед использованием см. руководство пользователя</p>														
	<p>Механический знак риск получения травмы</p>														
	<p>Знак CE означает, что продукт соответствует требованиям Директивы 2006/42/ЕС и гармонизированные стандарты</p>														
 <table border="1" data-bbox="193 1084 746 1301"> <tr> <td>Type</td> <td></td> </tr> <tr> <td>Model</td> <td></td> </tr> <tr> <td>Serial Number</td> <td></td> </tr> <tr> <td>Manufacturing Date</td> <td></td> </tr> <tr> <td>Working Weight</td> <td>kg</td> </tr> <tr> <td>Operating Pressure</td> <td>bar</td> </tr> <tr> <td>Required Oil Flow</td> <td>L/min</td> </tr> </table>	Type		Model		Serial Number		Manufacturing Date		Working Weight	kg	Operating Pressure	bar	Required Oil Flow	L/min	<p>Шильдик содержит логотип компании и данные по оборудованию</p>
Type															
Model															
Serial Number															
Manufacturing Date															
Working Weight	kg														
Operating Pressure	bar														
Required Oil Flow	L/min														

## 11. РАЗБОРКА И СНЯТИЕ

Перед началом демонтажа и разборке оборудования необходимо полностью удалить масло из гидравлической системы. Из-за большой массы элементов бревнозахвата прибегайте к помощи второго человека.

## 12. ОПАСНОСТЬ ДЛЯ ОКРУЖАЮЩЕЙ СРЕДЫ

Утечки масла из гидравлической системы представляют угрозу для окружающей среды. Во время работ и при хранении принадлежностей не должно быть утечек масла. Работы по техническому обслуживанию или ремонту, где существует риск утечки масла, должны выполняться в помещениях с маслостойкой поверхностью. Масло, вытекшее из гидравлической системы, следует немедленно удалить и утилизировать.

## 13. ОСТАТОЧНЫЙ РИСК

### ОПИСАНИЕ ОСТАТОЧНОГО РИСКА

**Чтобы исключить риск несчастного случая, который может привести к аварии необходимо соблюдать все действия, описанные ниже:**

- Использование навесного оборудования не по назначению, описанному в руководстве по эксплуатации
- Присоединение оборудования к креплению, отличному от описанного в руководстве по эксплуатации
- Находиться между погрузчиком и навесным оборудованием при работающем двигателе
- Управление бревнозахватом лицами, находящимися вне кабины машиниста
- Эксплуатация посторонними лицами или лицами в состоянии алкогольного опьянения
- Нахождения под поднятыми узлами оборудования
- Использование треснувших или деформированных гидролиний
- Работа с поврежденным оборудованием
- Присутствие людей на машине во время работы и транспортировки
- Чистка, техническое обслуживание, ремонт при работающем двигателе
- Нахождение людей в рабочей зоне бревнозахвата во время работы оператора
- Транспортировка бревен по дорогам общего пользования на погрузчике с навесным оборудованием

### ОЦЕНКА ОСТАТОЧНОГО РИСКА

Остаточный риск можно свести к минимуму, если следовать приведенным ниже рекомендациям:

- Внимательно прочитать инструкцию по эксплуатации
- Обратите внимание на примечания, содержащиеся в руководстве по эксплуатации
- Расчетливая и неторопливая эксплуатация машины
- Техническое обслуживание и ремонт машины только должным образом обученным персоналом
- Эксплуатация бревнозахвата лицами, предварительно прошедшими обучение и ознакомленными с инструкцией по эксплуатации
- Защита оборудования от несанкционированного доступа, особенно от детей
- Не находиться на машине при ее работе и под поднятыми узлами машины
- Использование защитной одежды



## ВНИМАНИЕ

При несоблюдении указанных рекомендаций существует остаточный риск

# 14. ПРИЧИНЫ НЕИСПРАВНОСТИ ОБОРУДОВАНИЯ И СПОСОБЫ ИХ УСТРАНЕНИЯ

Таб. 4 Причины выхода из строя захвата для бревен и способы их устранения.

Вина	Причина	Метод удаления
Бревнозахват не открывается	Разъемы не подключены к гидравлическим соединениям погрузчика	Подсоедините гидравлические муфты
	Неправильно подключена гидравлическая муфта навесного оборудования к погрузчику	Исправьте подключение, если необходимо Замените поврежденные разъемы на новые
	Гидравлическая система погрузчика не работает	Диагностируйте и устраните неисправность
	Неправильно подключен или поврежден разъем погрузчика	Подключить правильно, если есть повреждение замените его на новый
Захват не держит закрытое положение	Обрыв Гидравлического шланга	Проверить состояние рукава, заменить в случае повреждения
	Повреждение уплотнений гидравлических цилиндров	Устранить повреждение или заменить гидравлический цилиндр

## 15. КАТАЛОГ ЗАПЧАСТЕЙ

При заказе запчастей заказчику нужно сообщить:

- Точный адрес доставки
- Тип и серийный номер (шильд) бревнозахвата
- Точное наименование запчасти
- Номер запчасти
- Количество

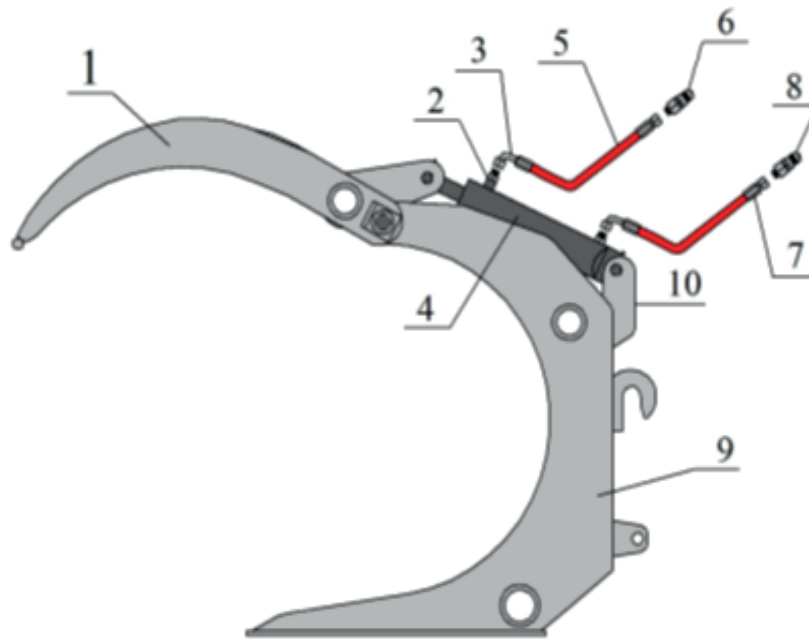


Рис. 11 Описание деталей, вид сбоку

Таб. 5 Описание деталей бревнозахвата

№	Наименование детали	Каталожный №	Кол-во
1	Закрывающий рычаг захвата	01	1
2	Переходной соединитель M16 x 1,5 мм / M22 x 1,5 мм Металлорезиновая шайба M22	02	1
3	Угловое соединение	03	1
4	Гидравлический цилиндр 73/32/200	04	1
5	Гидравлический шланг 0,4 м Гидравлический шланг 0,6 м Гидравлический кабель 1,25 м	05	1
6	Быстроразъемный евроразъем с резьбой M16 x 1,5 мм	06	1
7	Прямое соединение	07	1
8	Быстроразъемная муфта евроконнектора M16x1,5 мм	08	2
9	Основная рама захвата	09	1
10	Гидравлический тройник M16 x 1,5 мм	10	1









115583, Москва  
Елецкая улица, дом 26  
т/ф: 8 800 100 40 69  
+7 495 727 40 69

[www.tradicia-k.ru](http://www.tradicia-k.ru)  
[company@tradicia-k.ru](mailto:company@tradicia-k.ru)



**СКИДКИ**  
ПОДПИСЧИКАМ!