



ИНСТРУКЦИЯ ПО ЭКСПЛУАТАЦИИ

БЫСТРОСЪЕМНЫЙ МЕХАНИЗМ ПРУЖИННОГО ТИПА IMPULSE QC-50M

СОДЕРЖАНИЕ

01	ТЕХНИЧЕСКИЕ ХАРАКТЕРИСТИКИ	4
02	МЕРЫ БЕЗОПАСНОСТИ	5
03	ЭКСПЛУАТАЦИЯ	6
04	РЕКОМЕНДУЕМЫЕ ЕЖЕНЕДЕЛЬНЫЕ ПРОВЕРКИ	10

01 ТЕХНИЧЕСКИЕ ХАРАКТЕРИСТИКИ

Модель	Диаметры пальцев, мм	Ширина рукояти/тяги, мм	Межосевое расстояние, мм	Масса, кг	Применяемость
QC- 50M-CAT	50/45	256/210	347	106	CATERPILLAR 424/426/428/432/444
QC- 50M-HID	44	255	330	110	HIDROMEK 102B/S
QC- 50M-JCB	44,5	175	343	80	JCB 3CX/4CX/5CX
QC- 50M-JD	55/50	207	304	83	JOHN DEERE 315/325J
QC- 50M-KOM	45	163	295	78	KOMATSU WB93/WB97
QC- 50M-NH	45	205	390/400	116	NEW HOLLAND LB90/ LB110/LB115
QC- 50M-TAR	40	162	249	60	TARSUS (ELAZ-BL) 880/883/885/888
QC- 50M-TER	45	180	290	77	TEREX 815/820/825/ 840/860/880/970

02 МЕРЫ БЕЗОПАСНОСТИ

- Не помещать руки внутрь быстросъемного механизма при работающем экскаваторе.
- Быстросъемный механизм может работать только со штатными ковшами.
- Быстросъемный механизм не следует использовать в течение длительного времени без периодического обслуживания всех рабочих деталей.
- Никогда не используйте гидромолот в качестве рычага, так как это приводит к повышенной нагрузке на предохранительный палец.
- Не используйте быстросъемный механизм в случае повышенной вибрации, снимите его во избежание преждевременного износа.
- Хранить быстросъемный механизм, снятый с машины, в транспортном (открытом) положении ЗАПРЕЩЕНО.

03 ЭКСПЛУАТАЦИЯ

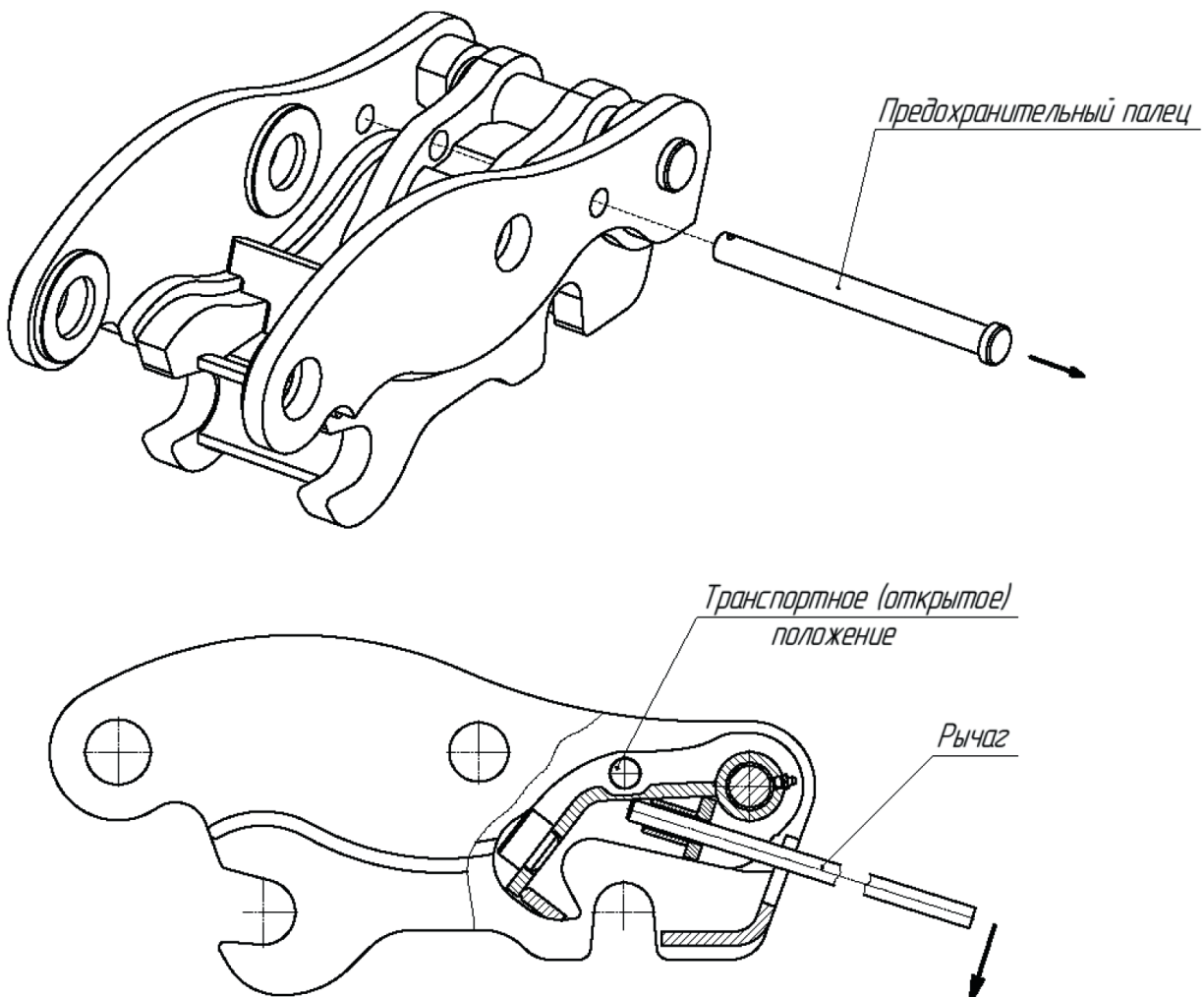
3.1. Установка на ковш

Шаг 1

Убедитесь, что пальцы в ковше или навесном оборудовании правильно установлены.

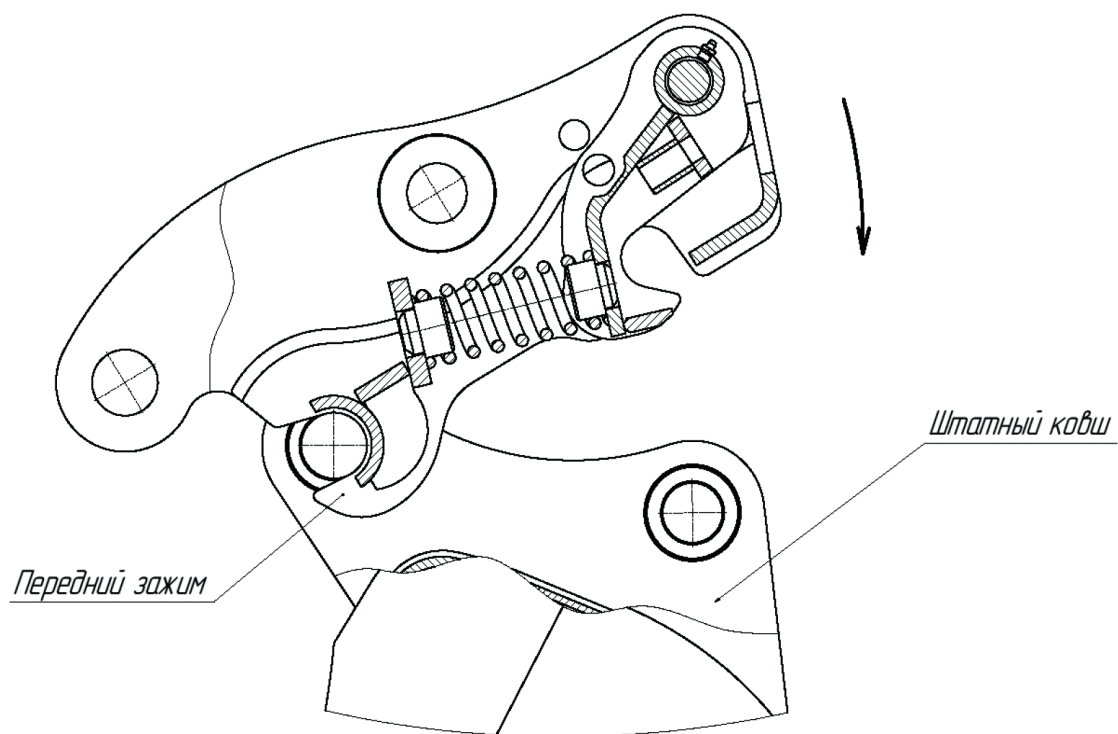
Шаг 2

Снимите предохранительный палец с транспортного (открытого) положения, придерживая рычагом фиксирующий крюк.



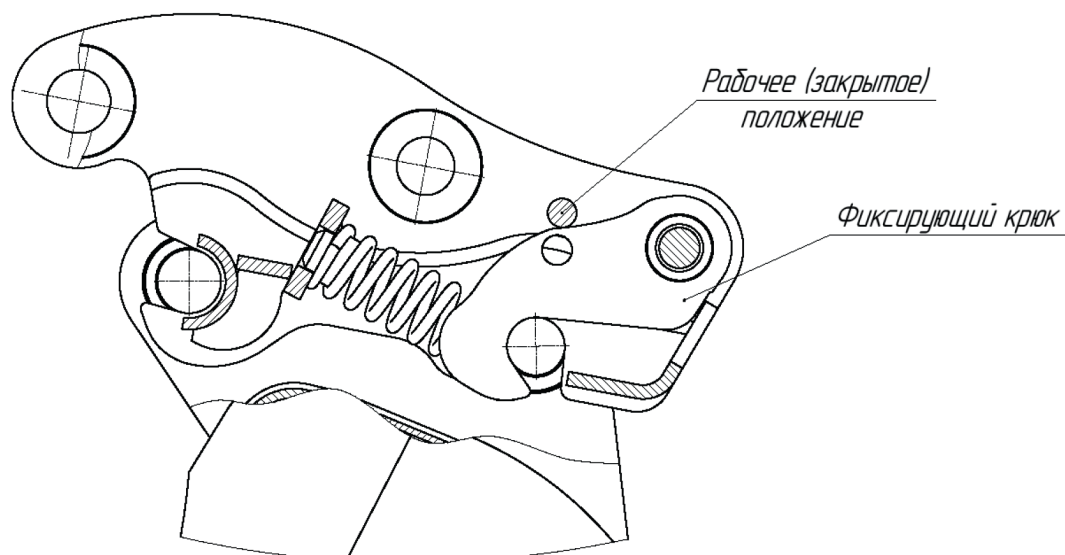
Шаг 3

Установите быстросъемный механизм на передний палец ковша. Опустите механизм вниз так, чтобы палец ковша полностью вошел в передний зажим.



Шаг 4

Быстросъемный механизм опускать медленно до полной фиксации (самозащелкивания) фиксирующего крюка на заднем пальце ковша. Установите предохранительный палец в рабочее (закрытое) положение и застопорите его игольчатым шплинтом.



Шаг 5

Приподнять ковш с быстросъемным механизмом над уровнем земли, проверить надежность фиксации.

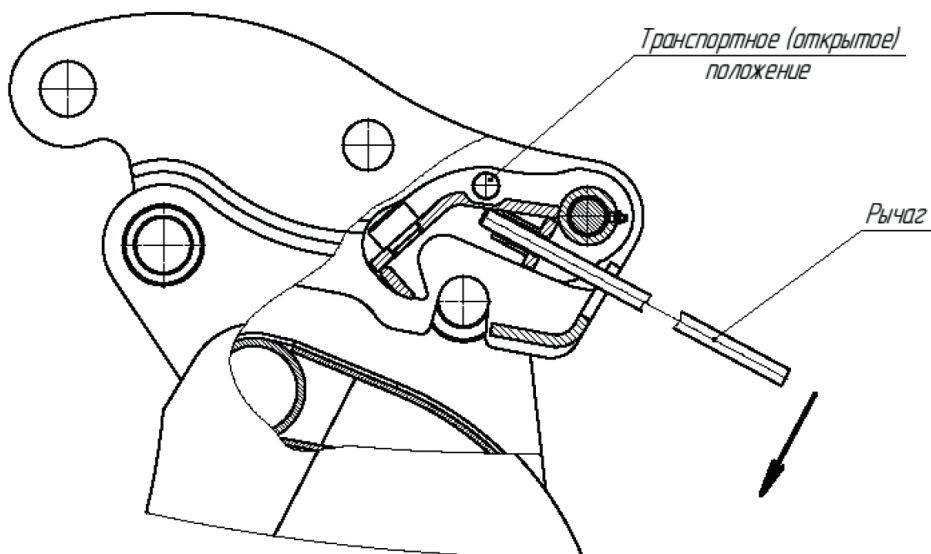
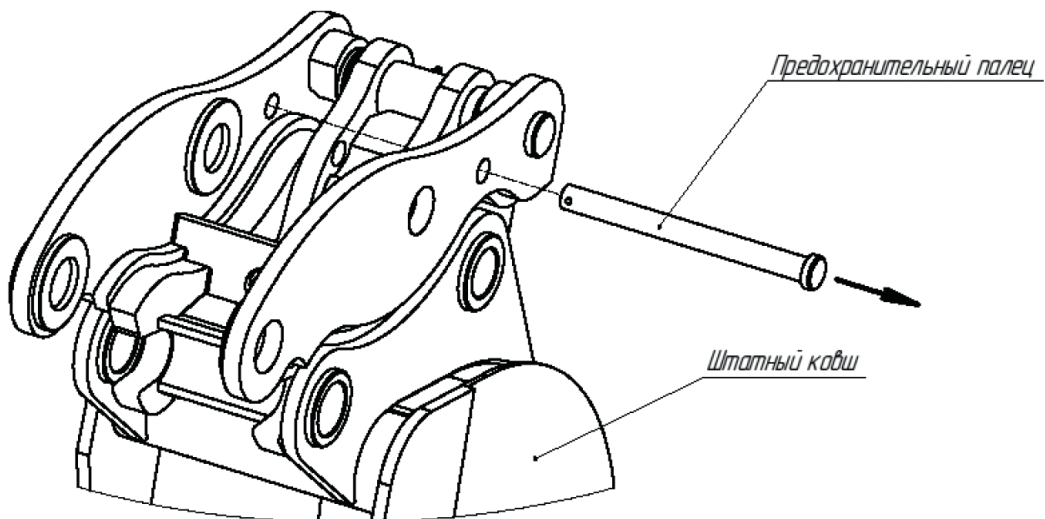
2.2. Снятие ковша и прочего навесного оборудования

Шаг 1

Установите ковш или навесное оборудование на поверхности земли. Снимите предохранительный палец с рабочего (закрытого) положения.

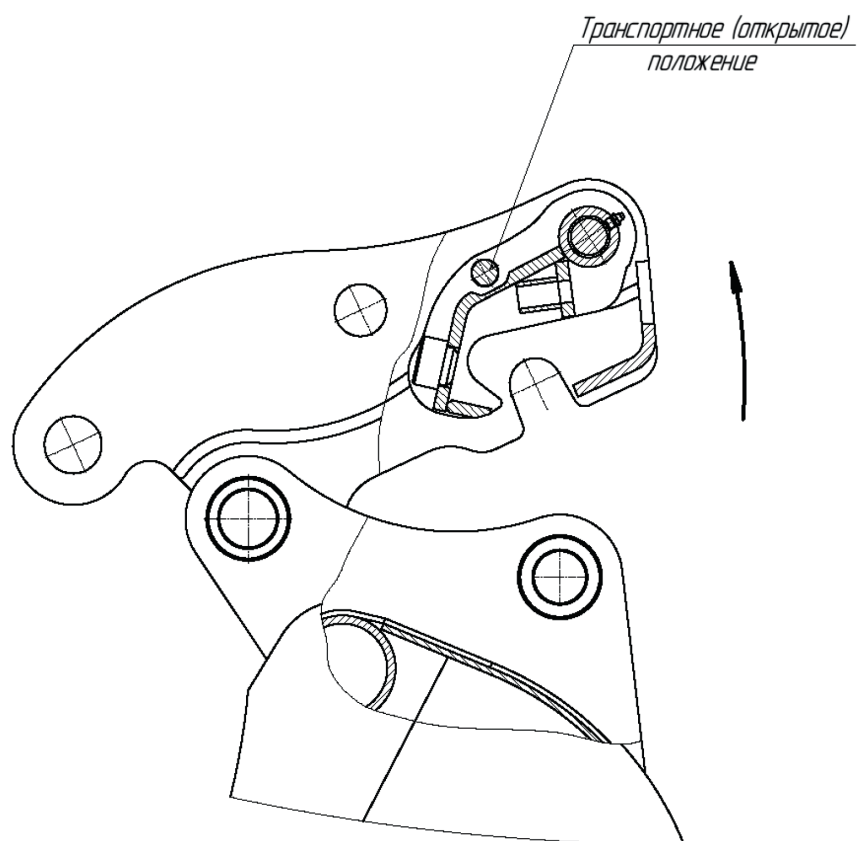
Шаг 2

При помощи рычага переведите фиксирующий крюк в транспортное (открытое) положение. Зафиксируйте предохранительным пальцем.



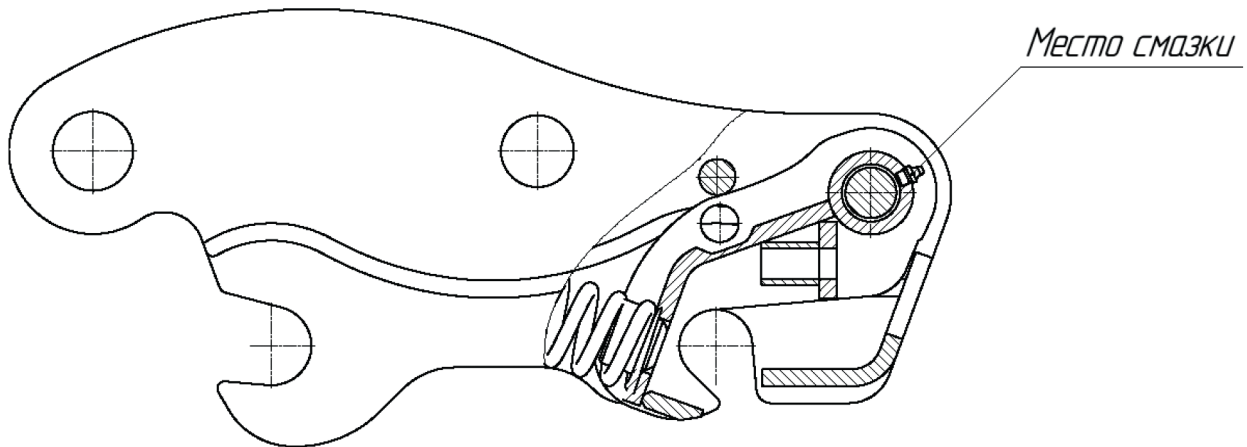
Шаг 3

Медленно выполните разгрузку для освобождения ковша или навесного оборудования. При этом ковш остается стоять на земле.



04 РЕКОМЕНДУЕМЫЕ ЕЖЕНЕДЕЛЬНЫЕ ПРОВЕРКИ

- Проверьте быстросъемный механизм на предмет отсутствия повреждений или отсутствующих деталей. При необходимости отремонтируйте или замените.
- Осмотрите зажим фиксирующего крюка на предмет износа рабочей поверхности. Это приводит к увеличению зазора между пальцем ковша и крюком (максимальный зазор 2 мм). При необходимости отремонтируйте или замените.
- Смажьте ось вращения фиксирующего крюка солидолом.



ООО ТЕХНОПАРК «ИМПУЛЬС»

г. Домодедово, с. Растуново, владение «Импульс»
+7 (495) 926-35-41 | www.impulse.su