



ИНСТРУКЦИЯ ПО ЭКСПЛУАТАЦИИ
КОПАЮЩЕГО ГРЕЙФЕРА

Impulse MDG

Содержание

• 1. НАЗНАЧЕНИЕ ГРЕЙФЕРА КОПАЮЩЕГО	3
1.1. Описание грейфера	3
1.2. Технические характеристики грейфера	4
1.3. Габаритные размеры	4
• 2. МЕРЫ БЕЗОПАСНОСТИ	6
2.1. Общие требования	6
2.2. Меры безопасности при работе с грейфером	6
• 3. ЭКСПЛУАТАЦИЯ	7
3.1. Монтаж грейфера	7
3.2. Пробный запуск	7
3.3. Эксплуатация оборудования	8
3.4. Ограничения по использованию оборудования	8
• 4. ТРАНСПОРТИРОВКА	9
• 5. ХРАНЕНИЕ ГРЕЙФЕРА	10
5.1. Длительное хранение	10
• 6. ТЕХНИЧЕСКОЕ ОБСЛУЖИВАНИЕ	11
6.1. Перечень необходимых ежедневных проверок	11
6.2. Проверка функции поворота грейфера	11
6.3. Проверка креплений (болтов)	12
6.4. Проверка уровня смазки	12
6.5. График проверок	12
6.6. Контроль уровня загрязнения смазочных материалов и жидкостей	12
• 7. ВОЗМОЖНЫЕ НЕИСПРАВНОСТИ И СПОСОБЫ ИХ УСТРАНЕНИЯ	13
• 8. ГАРАНТИЙНЫЕ ОБЯЗАТЕЛЬСТВА	14
• 9. ОТМЕТКИ О ПРОДАЖЕ	15

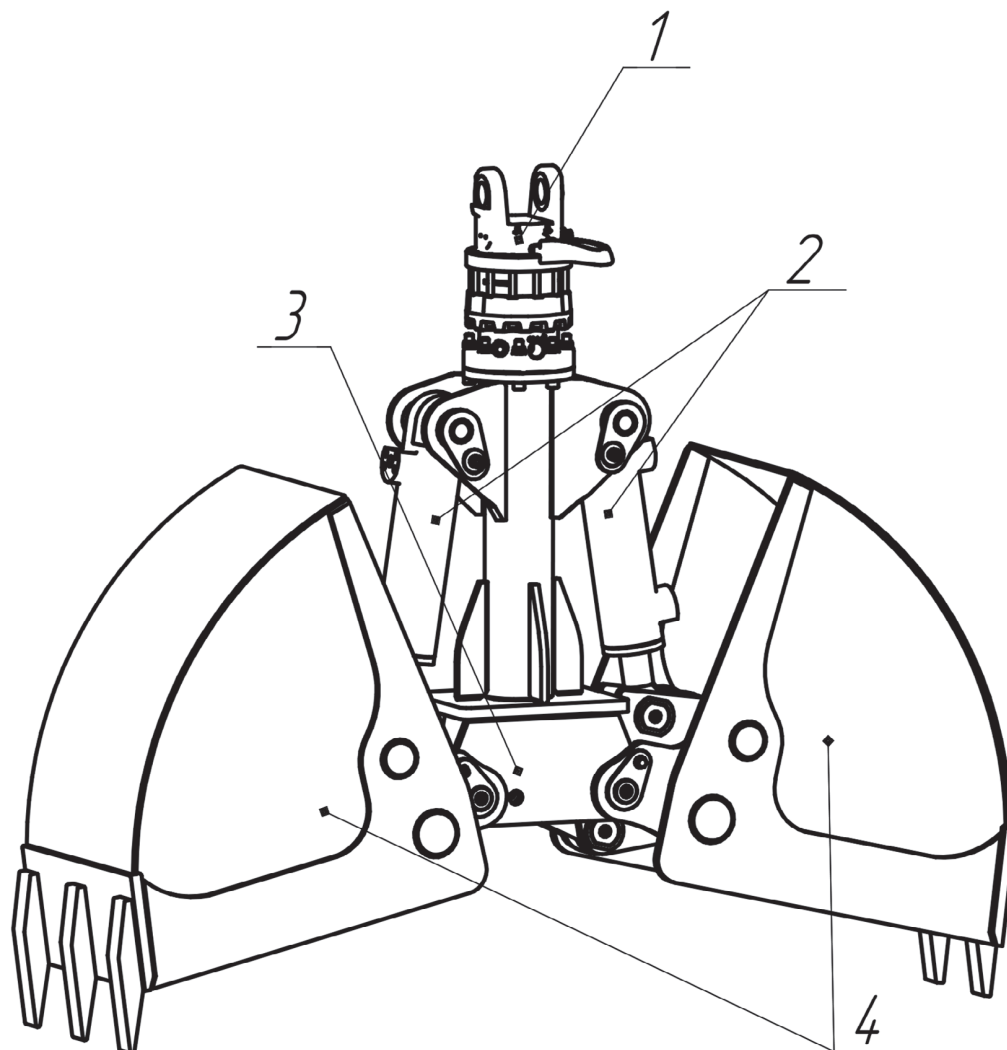
1. НАЗНАЧЕНИЕ ГРЕЙФЕРА КОПАЮЩЕГО

Грейферы копающие Impulse серии MDG предназначены для выполнения работ по выемке грунта с глубины, рытья колодцев, для погрузки и разгрузки сыпучих материалов: щебня, песка, грунта, зерна, угля и т.д.

1.1. Описание грейфера

Грейфер копающий Impulse серии MDG (см. Рис. 1) состоит из ротатора 1 с проушинами, на которых грейфер подвешивается через адаптер на экскаватор (перегрузатель). Встроенный в ротатор гидромотор обеспечивает вращение грейфера, а также служит для подключения исполнительных механизмов грейфера к гидросистеме экскаватора (перегрузателя). Схема подключения приведена на Рис. 1. Ротатор 1 соединен со стойкой 3, на которой смонтированы сменяемые ковшовые челюсти 4 и управляющие ими гидроцилиндры 2.

Рис. 1

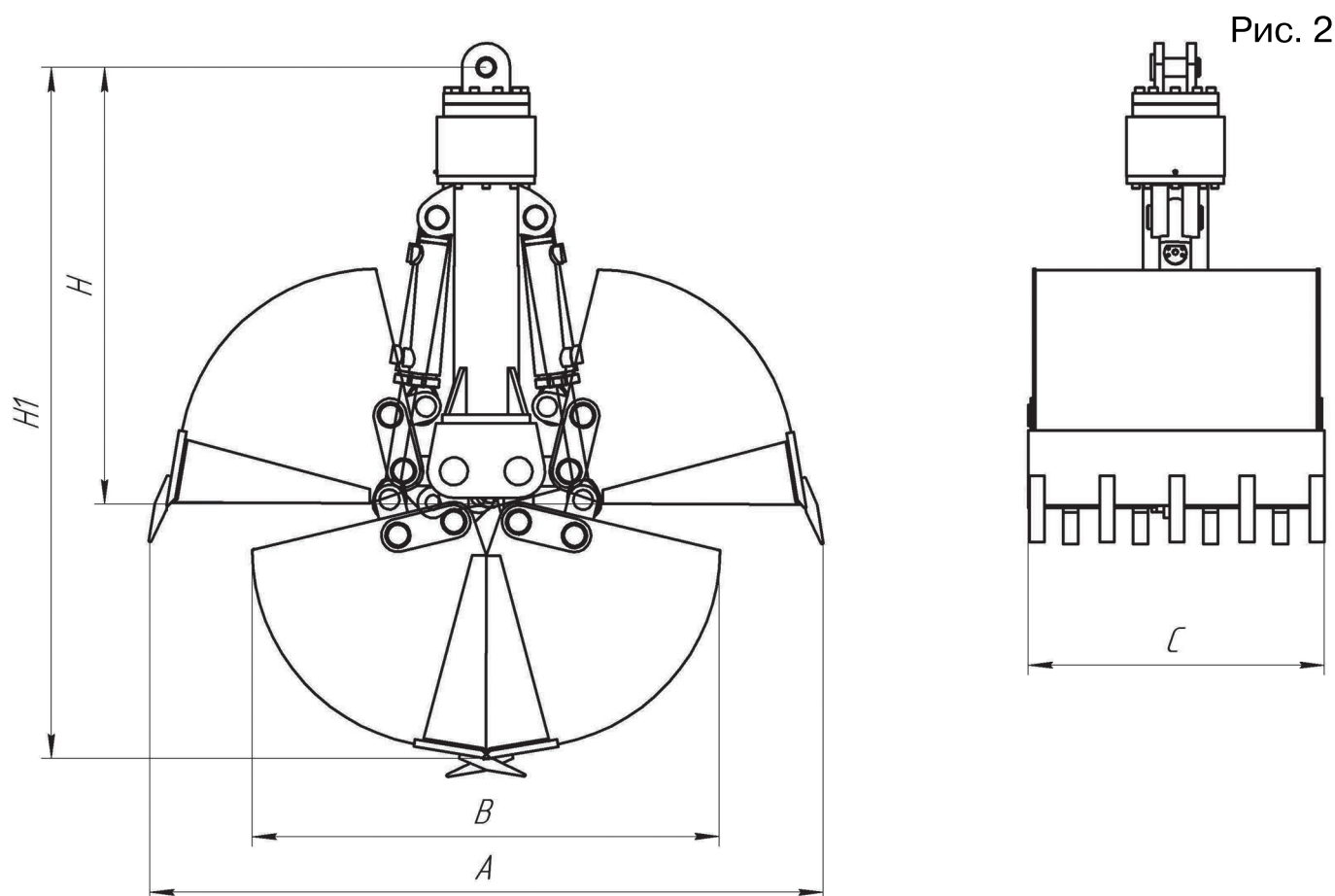


1. Ротатор 2. Гидроцилиндры 3. Стойка 4. Ковшовые челюсти

1.2. Технические характеристики грейфера

Параметр	MDG-200	MDG-250	MDG-330	MDG-500
Объем, м ³	0,2	0,25	0,33	0,5
Рабочий вес, кг	630	655	705	780
Масса экскаватора, т	13-22	13-22	13-22	13-22
Рабочее давление сжатие, бар	320	320	320	320
Поток масла сжатие, л/мин	30-60	40-80	50-90	40-80
Макс. давление вращения, бар	250	250	250	250
Поток масла вращения, л/мин	20-40	20-40	20-40	20-40

1.3. Габаритные размеры



Модель	А, мм	В, мм	С, мм	Н, мм	Н1, мм
MDG-200	1910	1370	500	1240	1595
MDG-250	1910	1370	600	1240	1595
MDG-330	1910	1370	800	1240	1595
MDG-500	1910	1370	1000	1240	1595

2. МЕРЫ БЕЗОПАСНОСТИ

2.1. Общие требования



ВНИМАНИЕ!

Соблюдайте все меры безопасности, изложенные в инструкции по эксплуатации экскаватора.

Несоблюдение требований по эксплуатации или неправильная эксплуатация оборудования может привести к человеческим травмам и поломкам механизмов.

В случае возникновения сомнений или недопонимания обратитесь к поставщику для получения дополнительной информации.

Для работы с грейфером допускаются только лица, имеющие право работать на экскаваторе.



ВНИМАНИЕ!

Изучите действующие требования мер безопасности на рабочей площадке.

2.2. Меры безопасности при работе с грейфером

Убедитесь в совместимости экскаватора и грейфера. Использовать грейфер только по назначению.

Периодически проверяйте состояние грейфера. В случае необходимости проводите ремонтные работы с привлечением специалиста. Обращайтесь за помощью к поставщику.

Не снимайте устройств обеспечения безопасности и защиты. В случае повреждения немедленно произведите их замену. Во время установки или повторной установки грейфера на экскаватор убедитесь в правильном креплении соединений.

Не допускайте присутствия посторонних лиц в зоне работы экскаватора и грейфера. Проверяйте, чтобы ничто не мешало движениям гидроцилиндров (попадание камней или грунта под гидроцилиндры).

Убедитесь в устойчивом положении грейфера при транспортировке. Закрепите грейфер цепями или канатами, чтобы избежать его смещения.



ВНИМАНИЕ!

Несоблюдение требований, содержащихся в данной инструкции, может привести к аннулированию гарантии.

3. ЭКСПЛУАТАЦИЯ

3.1. Монтаж грейфера

Грейфер выбирается в зависимости от массы базовой машины и вида предстоящих работ.

Грейфер навешивают на рукоять с помощью подвески и пальца. Подсоединение грейфера к гидравлической системе экскаватора должно производиться через быстросъемные соединения (БРС), что предотвратит загрязнение гидравлического масла, а также утечку жидкости из гидросистемы.

После установки грейфера на стрелу необходимо определить длину рукавов высокого давления (РВД) с учетом модели экскаватора.

При определении длины РВД, чтобы избежать их отсоединения, пользователь грейфера должен предусмотреть широкую петлю для обеспечения качания грейфера во время работы.



ВНИМАНИЕ!

Любое загрязнение в гидравлической системе может привести к серьезным поломкам.

Перед использованием проверьте отсутствие перекоса различных узлов грейфера и соединения подвески грейфера с рукоятью экскаватора.

3.2. Пробный запуск

Проверьте состояние грейфера, вывесив его на вертикальной стреле:

1. Проверьте функцию захвата и раскрытия грейфера визуально с уровня кабины.

2. Проверьте повороты грейфера влево и вправо. Управление грейфером из кабины экскаватора довольно простое. Убедитесь, что все необходимые РВД присоединены к грейферу.

Грейфер может вращаться по часовой стрелке и в обратную сторону.

После установки грейфера на гидравлический экскаватор или после любых работ необходимо удалить воздух из гидравлической системы грейфера и гидроцилиндров.

Если в гидроцилиндре(ах) присутствует воздух и давление масла в гидроцилиндре(ах) превышает норму, за счет «дизельного эффекта» может произойти воспламенение масла. Это неизбежно приведет к поломке гидроцилиндров.

Для удаления воздуха из гидроцилиндров: нужно три-четыре раза разомкнуть и сомкнуть челюсти грейфера, не доводя до упора. Не прикладывая дополнительных усилий нажатия!

Таким образом, воздух будет удален из гидравлического контура.

Во время первого ввода грейфера в эксплуатацию после установки нужно проверить следующие важные моменты:

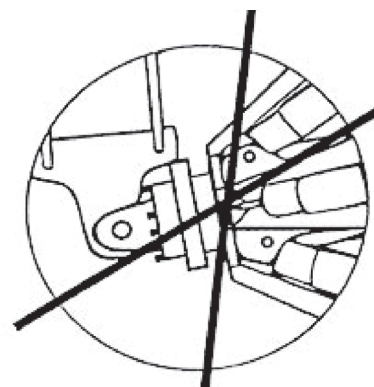
- наличие всех масленок,
- затяжку всех гаек, болтов, рукавов высокого давления,
- работу всех шарнирных соединений,
- отсутствие утечек из рукавов высокого давления.

3.3. Эксплуатация оборудования

Во время работы соблюдайте меры предосторожности, чтобы не повредить рабочее оборудование экскаватора.

Во время движения грейфер не должен доходить до положения упора в подвеску.

Во время перемещения груза, поддерживайте давление в гидроцилиндрах грейфера.

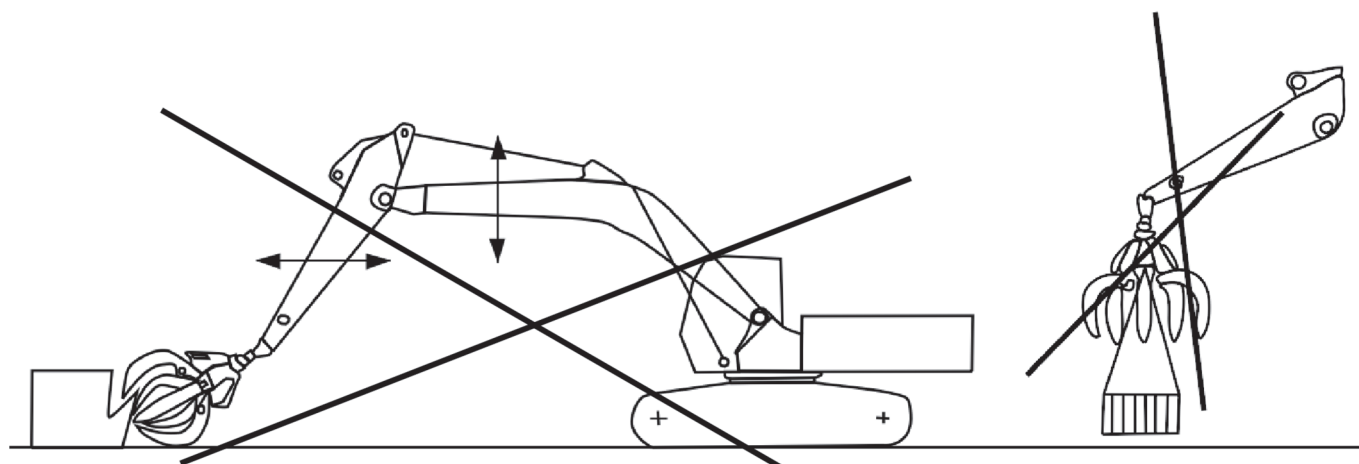


3.4. Ограничения по использованию оборудования

ЗАПРЕЩАЕТСЯ!

Резко менять направление вращения во время поворотного движения оборудования, чтобы избежать поломки гидравлического привода. Производить поворотное движение грейфера в момент захвата груза.

Использовать грейфер в качестве рычага. Использовать грейфер для трамбования перемещаемых материалов. Использовать грейфер для протаскивания тяжелого и плотного груза. Использовать грейфер для разрывания или отрывания предметов.



4. ТРАНСПОРТИРОВКА



ВНИМАНИЕ!

Зафиксируйте оборудование при помощи цепей или канатов до начала транспортировки.

Для транспортирования необходимо использовать транспортные средства имеющие достаточные габариты и грузоподъемность, на которые можно безопасно погрузить грейфер и в дальнейшем провести разгрузку.

Для подъема грейфера используйте захватывающие скобы. Также для разгрузки можно использовать погрузчик с вилочным захватом.



ВНИМАНИЕ!

При подъеме и загрузке оборудования погрузчик должен быть хорошо зафиксирован.

5. ХРАНЕНИЕ ГРЕЙФЕРА

Необходимо хорошо зафиксировать при помощи крепежей рукава высокого давления к грейферу во избежание их соскакивания и отсоединения.

Для предотвращения попадания посторонних веществ внутрь гидросистем грейфера, необходимо пользоваться быстроразъемными соединениями, что также предотвращает утечку жидкости из системы.

Грейфер следует хранить на деревянной подставке соответствующих размеров и прочности. Убедитесь в отсутствии утечек масла и жидкостей в местах присоединения рукавов высокого давления.

5.1. Длительное хранение

После мойки и сушки всех деталей грейфера необходимо поместить его в помещение с хорошей циркуляцией воздуха.

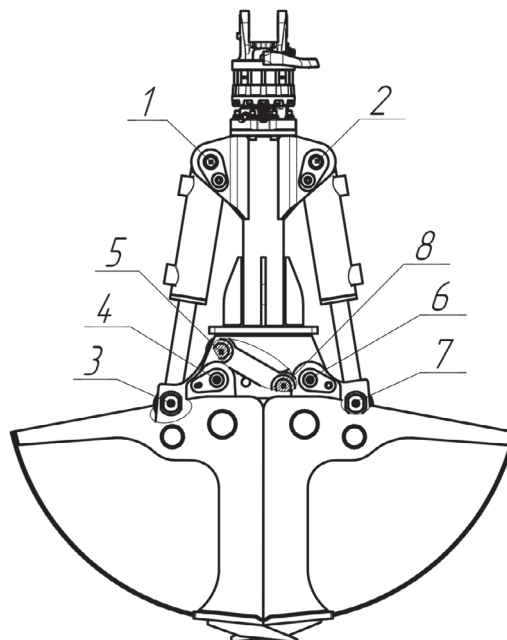
Не реже одного раза в месяц проводите смазку трущихся элементов. Нанесите смазку на рабочую поверхность цилиндров и в местах возможного образования коррозии.

6. ТЕХНИЧЕСКОЕ ОБСЛУЖИВАНИЕ

6.1. Перечень необходимых ежедневных проверок

- Плотность посадки всех рукавов высокого давления, а также их поверхность на предмет трещин и изломов.
- Надежность соединенных узлов.
- Комплектность оборудования.
- Наличие смазки в шарнирных соединениях (для смазки использовать пресс-масленки).
- Визуальный осмотр и проверка зубьев и режущей кромки челюстей грейфера на предмет их износа и отсутствия дефектов.

Рис. 3



Карта смазки

Смазка – очень важная часть технического обслуживания. Необходимо контролировать наличие консистентной смазки, типа Литол.24, через пресс-масленки поз. 1-8.

6.2. Проверка функции поворота грейфера

Поворот грейфера обеспечивается при помощи соответствующих механизмов на 360°, при этом, работа возможна только в вертикальном положении грейфера. Вращающаяся ось может нормально функционировать только в установленных условиях:

- Запрещается гнуть или пытаться разрушить что-либо при помощи грейфера.
- При неисправности поворотных функций следует отказаться от эксплу

атации грейфера.

- Проверка поворотных функций должна осуществляться только в свободном положении грейфера и при наличии смазки в системе.

6.3. Проверка креплений (болтов)

Крепления вращающихся частей необходимо проверять на регулярной основе. Следует проверять болты каждый раз после 8-часового рабочего дня, а также после замены их на новые.

В случае износа или деформации креплений, они также подлежат замене. Если крепления, в том числе новые, приходится менять слишком часто, обратитесь к специалистам компании «Технопарк «Импульс».

Крепления необходимо проверять каждый день. Плановой замене они подлежат после 1500 часов эксплуатации.

6.4. Проверка уровня смазки

Для обеспечения работы поворотных соединений необходимо обрабатывать механизмы составом против образования ржавчины, по крайней мере раз в полгода.

При проведении работ в особо загрязненных условиях необходимо менять смазку ежедневно, поскольку попадающая на оборудование и внутренние части грязь может значительно ухудшить рабочие характеристики грейфера.

6.5. График проверок

Как правило, грейферы эксплуатируются в жестком режиме. Неустраненные вовремя мелкие неисправности со временем могут привести к весьма серьезным неожиданным поломкам.

6.6. Контроль уровня загрязнения смазочных материалов и жидкостей

Грязное гидравлическое масло ухудшает работу гидравлических механизмов, ослабляет давление масла в системе, что в результате может привести к поломке грейфера. При появлении загрязнения масло необходимо заменить.

Старое масло следует удалить из цилиндров, а также из маслопроводов. Вместе с заменой масла рекомендуется заменить и масляный фильтр, даже в том случае, если он не сильно загрязнен.

7. ВОЗМОЖНЫЕ НЕИСПРАВНОСТИ И СПОСОБЫ ИХ УСТРАНЕНИЯ

НЕИСПРАВНОСТЬ	ВОЗМОЖНАЯ ПРИЧИНА	СПОСОБ УСТРАНЕНИЯ
Не работает цилиндр	Неисправность гидросистемы экскаватора	Проверьте гидросистему экскаватора
	Отсутствует подача масла	Проверьте состояние масляных магистралей (клапан должен находиться в открытом положении)
	Повреждение центрального уплотнения	Замените уплотнение
	Повреждение уплотнения цилиндра	Замените уплотнение
Не работает ротатор	Неисправность гидросистемы экскаватора	Проверьте гидросистему экскаватора
	Повреждение ротатора	Отремонтируйте или замените ротатор
	Низкое давление	Отрегулируйте клапан давления
Утечка масла из цилиндра	Повреждено уплотнение	Замените уплотнение



ВНИМАНИЕ!

Запрещается вскрывать корпус ротатора.

8. ГАРАНТИЙНЫЕ ОБЯЗАТЕЛЬСТВА

Предприятие-изготовитель гарантирует исправную работу грейфера в течение 12 месяцев со дня продажи, но не более 1500 моточасов при соблюдении правил эксплуатации.

Гарантия не распространяется на быстроизнашивающиеся детали – зубья, уплотнения, рукава высокого давления.

Поставщик не несет ответственности в случаях:

- использования грейфера не по назначению или на базовых машинах не соответствующих по технической характеристике;
- использования грейфера на неисправных базовых машинах;
- недостаточного технического обслуживания;
- применения нерекондуемых масел и смазочных материалов;
- самостоятельного несогласованного с изготовителем изменения конструкции грейфера;
- применение неоригинальных запасных частей без согласования с заводом-изготовителем;
- повреждения базовой машины (экскаватора) от использования грейфера не по назначению.

Примечание: предприятие-изготовитель имеет право вносить в конструкцию грейфера не принципиальные изменения, не отраженные в руководстве по эксплуатации.

9. РЕГИСТРАЦИОННЫЙ БЛАНК

Заполните этот бланк и храните его вместе с инструкцией по эксплуатации. Используйте данные этого бланка при обращении к Вашему дилеру.

МОДЕЛЬ ИЗДЕЛИЯ: _____

СЕРИЙНЫЙ НОМЕР ИЗДЕЛИЯ: _____

ДАТА ИЗГОТОВЛЕНИЯ: _____

ВАШ ДИЛЕР: _____

ДАТА ПРОДАЖИ: _____

МАРКА И МОДЕЛЬ БАЗОВОЙ МАШИНЫ: _____

ООО ТЕХНОПАРК «ИМПУЛЬС»

г. Домодедово, с. Растуново, владение «Импульс»
+7 (495) 926-35-41 www.impulse.su

