



ИНСТРУКЦИЯ ПО ЭКСПЛУАТАЦИИ ЩЕТКИ КОММУНАЛЬНОЙ

IMPULSE SP 1850 / 1850-8 / 2400

Благодарим вас за то, что вы сделали заказ в нашей компании!

Будем признательны, если вы оставите отзыв о нас.

Это пойдет нам только на пользу: мы сможем улучшить качество нашей работы и повысить уровень обслуживания клиентов! Вы от этого только выиграете!

Просим оставить отзыв по электронной почте kaizen@impulse.su

А если вы добавите к своему тексту фото вашего заказа, это сможет помочь другим людям с выбором и пониманием качества нашей продукции.

СОДЕРЖАНИЕ

1. ВЛАДЕЛЬЦУ	4
2. ОПИСАНИЕ КОНСТРУКЦИИ	5
2.1 Назначение оборудования	5
2.2 Технические характеристики	5
2.3 Состав оборудования	6
2.4 Устройство и работа	7
2.5 Маркировка	8
2.6 Упаковка	8
3. МЕРЫ ПРЕДОСТОРОЖНОСТИ	9
3.1 Общая информация	9
3.2 Для оператора	9
3.3 Перед началом работ	10
3.4 При эксплуатации	10
3.5 При обслуживании	11
4. ПОДГОТОВКА К ЭКСПЛУАТАЦИИ	13
4.1 Требования к базовой машине	13
4.2 Монтаж	13
4.3 Настройка коммунальной щетки	14
4.4 Механическая регулировка угла поворота щетки	16
4.5 Дистанционная регулировка угла поворота щетки	17
5. ЭКСПЛУАТАЦИЯ ОБОРУДОВАНИЯ	19
5.1 Начало работы	19
5.2 Окончание работы	22
6. ТЕХНИЧЕСКОЕ ОБСЛУЖИВАНИЕ	23
6.1 Общая информация	23
6.2 Смазка	23
6.3 Замена щеточных дисков	24
6.4 Рекомендуемая гидравлическая жидкость	27
6.5 Требования к чистоте рабочей жидкости	28
6.6 Вязкость масла	28
6.7 Температура масла	28
6.8 График технического обслуживания	29
7. ХРАНЕНИЕ И УХОД	29
8. ТРАНСПОРТИРОВАНИЕ	30
9. ВОЗМОЖНЫЕ НЕИСПРАВНОСТИ	31
10. ГАРАНТИЙНЫЕ ОБЯЗАТЕЛЬСТВА	34
11. РЕГИСТРАЦИОННЫЙ БЛАНК	35

1. ВЛАДЕЛЬЦУ

Поздравляем Вас с приобретением навесного оборудования Impulse! Ваше новое коммунальное оборудование детально спроектировано и качественно изготовлено для того, чтобы надежно выполнять свои функции в течение долгих лет.

Данное руководство поможет сделать Вашу работу более эффективной и безопасной. Оно содержит информацию по установке, эксплуатации, безопасному использованию, уходу и техническому обслуживанию Вашего оборудования. Перед началом работы убедитесь, что все операторы ознакомлены и понимают содержание разделов «Меры предосторожности», «Подготовка к эксплуатации», «Эксплуатация» и «Техническое обслуживание».

Данную инструкцию по эксплуатации следует использовать совместно с инструкцией по эксплуатации базовой машины и хранить в свободном доступе для ответственных лиц, что позволит существенно облегчить решение возможных возникающих вопросов. При утрате данного руководства, пожалуйста, обратитесь к Вашему дилеру для получения дополнительного экземпляра.

Мы благодарим за доверие, которое Вы оказали вместе с приобретением навесного оборудования Impulse! Если после прочтения данного руководства, у Вас останутся какие-либо вопросы, пожалуйста, свяжитесь с нами напрямую или через Вашего дилера.

Производитель постоянно стремится к улучшению своего оборудования и к расширению их ассортимента, поэтому он оставляет за собой право в любой момент, без уведомлений и каких-либо обязательств, изменять конструкцию оборудования. Производитель не несет никакой ответственности за возможные несоответствия между техническими характеристиками машин и их описаниями, опубликованными ранее.

Для Вашего удобства, пожалуйста, заполните регистрационный бланк в соответствующем разделе данными Вашего навесного оборудования и погрузчика.

2. ОПИСАНИЕ КОНСТРУКЦИИ

2.1 Назначение изделия

Щетка дорожная коммунальная Impulse – является прекрасным всесезонным оборудованием для оперативной уборки дорог, тротуаров и любых твердых дорожных покрытий от снега, песка и мусора. Агрегатируется на все модели мини-погрузчиков, а также на компактные фронтальные, телескопические и экскаваторы погрузчики.

2.2 Технические характеристики

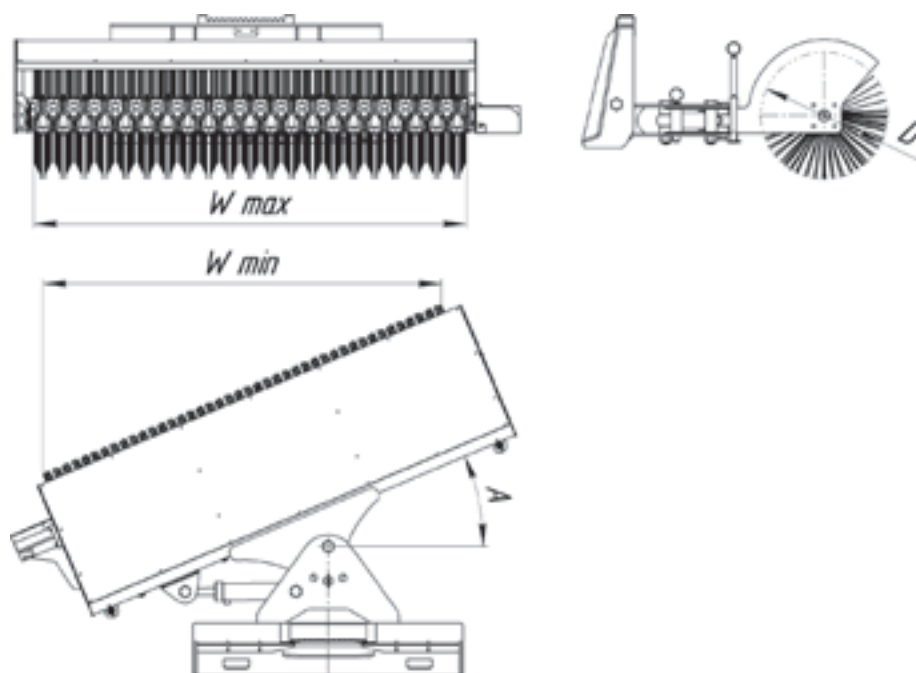
Технические характеристики приведены в сводной таблице.

Под таблицей на (Рис.1) представлены схематично размеры, указанные в таблице технических характеристик.

Параметр	Impulse SP1850M	Impulse SP1850G	Impulse SP1850M-8	Impulse SP1850G-8	Impulse SP2400M	Impulse SP2400G
Ширина уборки W max, мм	1850				2400	2400
Угол поворота A, °	±25					
Ширина очищаемой полосы W min, мм	1730				2190	
Механизм поворота щетки	Механический	Гидравлический	Механический	Гидравлический	Механический	Гидравлический
Максимальный диаметр щетины D, мм	550		800		850	
Масса изделия, кг	215	230	230	250	450	480
Расход рабочей жидкости, л/мин	55-75	55-75	55-75	55-75	95-125	95-125
Рабочее давление, бар	140-170				150-180	150-180
Напряжение сети, В DC*	12					

*Для изделий, оборудованных системой гидравлического поворота подметающего катка

Рисунок 1 - Пояснение к таблице технических требований



2.3 Состав оборудования

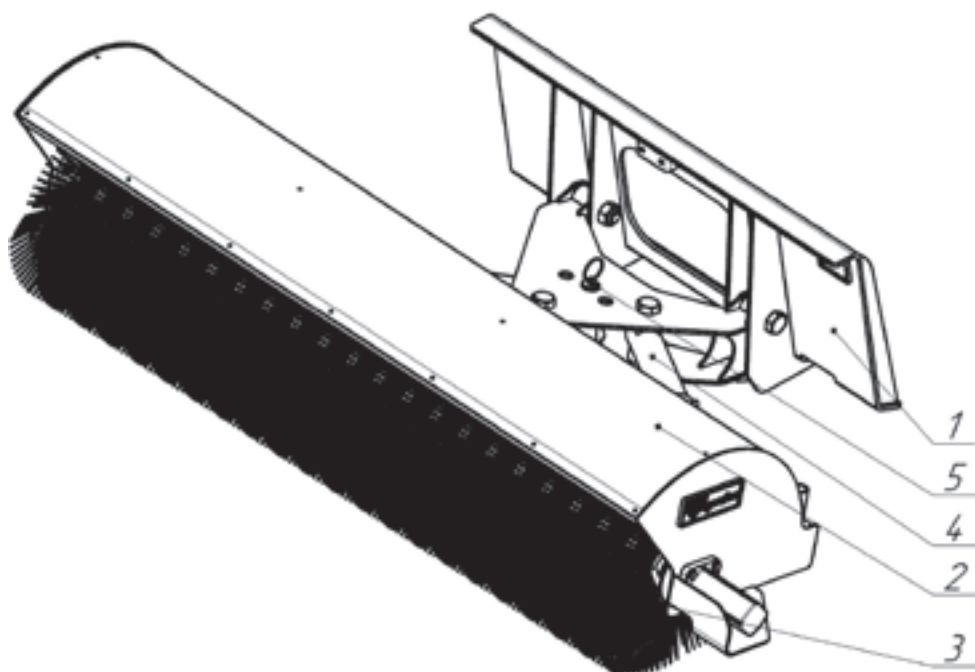


Рисунок 2 – Состав механической щетки

1 – подвеска; 2 – корпус щетки; 3 – щеточные диски; 4 – гидроцилиндр; 5 – палец

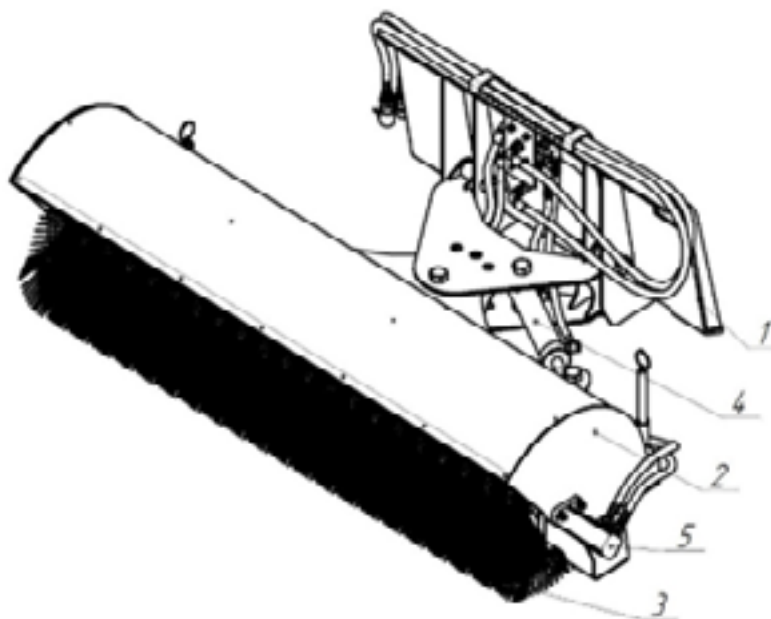


Рисунок 3 – Состав гидравлической щетки

1 – подвеска; 2 – корпус щетки; 3 – щеточные диски; 4 – гидроцилиндр; 5 – гидромотор

2.4 Устройство и работа

Подвеска предназначена для закрепления щетки на погрузчик и регулирования угла поворота щетки.

Корпус щетки предназначен для закрепления внутри него щеточных дисков.

Щеточные диски предназначены для очистки территории и приводятся в движение валом в корпусе щетки.

Гидроцилиндр предназначен для дистанционного поворота щетки относительно подвески.

Стопорный палец предназначен для механического регулирования поворота щетки относительно подвески.

Ножка предназначена для предотвращения повреждения и замятия щеточных дисков при длительном хранении.

Система орошения предназначена для подавления пыли в процессе очистки территории. (Опция)

Бак системы орошения предназначен для хранения и выдачи воды в систему орошения. (Опция)

2.5 Маркировка

Маркировка осуществляется с помощью установленного на оборудовании шильда с основными техническими данными и наклейками: с обозначением модели оборудования, предупреждающие.

1. Модель
2. Серийный номер
3. Дата изготовления
4. Масса
5. Рабочее давление
6. Расход масла



2.6 Упаковка

К изделию не применяются специальные требования по упаковке.

3. МЕРЫ ПРЕДОСТОРОЖНОСТИ

3.1 Общая информация



Здесь и далее этот символ будет использоваться для привлечения внимания к информации, непосредственно связанной с жизнью и здоровьем вас и окружающих вас людей. Совместно с символом, будут использоваться предупреждающие слова, которые определяют степень последствий при несоблюдении тех или иных предписаний.



ОПАСНОСТЬ!

Указывает на непосредственно опасную ситуацию, которая, если ее не избежать, может привести к серьезной травме или смерти. Включает в себя самые чрезвычайные ситуации, вызванные, в том числе, функциональным назначением оборудования, при котором полная безопасность не может быть обеспечена.



ВНИМАНИЕ!

Указывает на потенциально опасную ситуацию, которая, если ее не избежать, может привести к серьезной травме или смерти. Включает в себя случаи, которые могут возникнуть при нарушении или несоблюдении указанных мер предосторожности.



ПРЕДУПРЕЖДЕНИЕ!

Указывает на потенциально опасную ситуацию, которая, если ее не избежать, может привести к травме средней или легкой степени тяжести, а также к серьезному повреждению оборудования. Включает в себя случаи, которые могут возникнуть при неправильной эксплуатации.



ПРИМЕЧАНИЕ!

Указывает на информацию, которая может вызвать особый интерес.

3.2 Для оператора

Основная ответственность за безопасность, связанную с эксплуатацией оборудования, ложится на оператора. Мастерство управления, правильный уход, своевременное обслуживание и здравый смысл определяют, насколько эффективно и безопасно выполняется работа.

3.3 Перед началом работ

- Изучите оборудование и базовую машину. Узнайте возможности, технические характеристики, размеры и функциональное назначение всех элементов управления. Продумайте варианты экстренного отключения всех систем при возможном возникновении чрезвычайной ситуации.
- Осмотрите оборудование перед каждым началом работ. Никогда не включайте оборудование, не убедившись в исправности всех устройств. Все соединения должны быть надежно затянуты. Рукава высокого давления не должны иметь повреждений. Следите и вовремя устраняйте утечки масла.
- Носите удобную одежду и обувь соответствующего размера. Свободная одежда, а также часы, кольца и прочие аксессуары могут цепляться за выступающие элементы конструкции и даже попасть в подвижные части оборудования. Это может стать причиной серьезных травм. Используйте респиратор, перчатки, защитные очки и наушники, если этого требуют условия работы.
- Содержите оборудование и рабочее место в чистоте и порядке. Удаляйте следы масла, загрязнения и воды. Это поможет избежать травм, связанных с падением на пути к рабочему месту.
- Осмотрите рабочую площадку. Изучите сложные места, такие как, мягкая земля, снег, насыпи щебня, ямы, крупные препятствия и т.д. Убедитесь в отсутствии линий электропередач, телефонных передач и других коммуникаций на пути движения.
- Известите окружающих о начале работ. Дайте понять окружающим Вас людям, где и когда Вы будете работать. Убедитесь, что, перед началом работ, кроме Вас, рядом с оборудованием, никого нет.

3.4 При эксплуатации

- Придерживайтесь правил дорожного движения, установленных для конкретного участка уборки.
- Не используйте оборудование для перемещения на нем грузов и людей. Не используйте, также, оборудование для сдвигания препятствий. Оборудование не предназначено для этого.
- Выброс мусора, при вращении подметающего катка, должен быть всегда направлен ОТ кабины оператора.
- Используйте минимально необходимую скорость вращения подметающего катка. Это снизит возможный вред от выброса мусора.
- Прежде чем покинуть место оператора, по любой причине, остановите погрузчик на ровной площадке, заглушите двигатель, активируйте стояночный тормоз, извлеките ключ из замка зажигания.

- Следите за окружающей обстановкой. Контролируйте изменение ситуации вокруг себя. Корректируйте свои действия при необходимости.
- Надлежащим образом настроенная щетка покажет максимальный результат при работе.



ВНИМАНИЕ!

Никогда не приступайте к обслуживанию или настройке при работающем оборудовании. Заглушите двигатель, активируйте стояночный тормоз и извлеките ключ из замка зажигания.

В процессе работы всегда поддерживайте уровень наклона оборудования относительно поверхности земли. Основание корпуса подметающего катка должно располагаться параллельно плоскости обрабатываемой поверхности вдоль всей длины корпуса (Рис. 5). Особенно это важно, когда щетка повернута под углом к направлению основного движения. Правильно выставленный наклон позволит предотвратить неравномерный износ щетины.

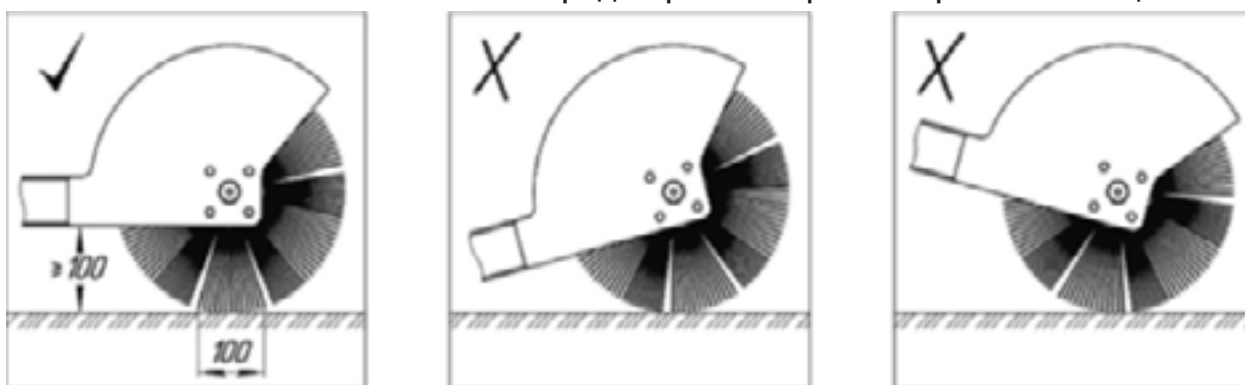


Рисунок 5 – Уровень наклона оборудования относительно земли

3.5 При обслуживании

- Ремонт и обслуживание оборудования следует производить в специально подготовленном для этого месте. Чтобы не создавать помех для общественного движения.
- Никогда не приступайте к обслуживанию или настройке оборудования, не убедившись в его надежном закреплении.
- Никогда не приступайте к обслуживанию или настройке при работающем оборудовании. Заглушите двигатель, активируйте стояночный тормоз и извлеките ключ из замка зажигания для исключения самопроизвольного неконтролируемого движения машины.
- Сбросьте давление в системе погрузчика и оборудования перед обслуживанием. Следуя инструкции по эксплуатации машины.
- Всегда используйте защитные очки и перчатки при проведении обслуживания.
- При отсоединении рукавов высокого давления, используйте заглушки. Это предотвратит утечки масла и загрязнение присоединительных концов рукавов.

- Никогда не используйте руки непосредственно для поиска утечек гидравлического масла. Используйте бумагу или картон. Рабочая жидкость в системе находится под высоким давлением. Утечки могут быть невидимы, но вызвать серьезное заражение и интоксикацию при попадании под кожу.
- Не вносите изменения в конструкцию навесного оборудования. Это вызовет непредсказуемую работу оборудования и может привести к тяжелым травмам и выходу из строя оборудования.
- Используйте запасные части, рекомендованные производителем. Запасные части иных производителей могут отличаться по присоединительным размерам и качеству от рекомендованных.
- Не используйте поврежденные запасные части.
- Убедитесь в отсутствии загрязнений на концах гидравлических рукавов и быстроразъемных соединений при подключении к погрузчику. Попадание инородных частиц в гидравлическую систему способствует ускоренному износу и выходу из строя всех компонентов оборудования и погрузчика.
- Следуйте инструкции, регулярно проводите техническое обслуживание.

4. ПОДГОТОВКА К ЭКСПЛУАТАЦИИ

4.1 Требования к базовой машине

Для правильной работы щетки базовая машина должна быть оснащена дополнительной двухпоточной гидравлической линией.

Технические характеристики гидросистемы представлены в таблице технических требований Вашего погрузчика.

ПРЕДУПРЕЖДЕНИЕ!



Если конструкция гидросистемы базовой машины не предусматривает настройку требуемых характеристик, и при этом параметры системы превышают заданные характеристики, то дополнительная линия, к которой подключается щетка, предварительно должна быть оснащена системой переливных клапанов, рекомендованных производителем.

4.2 Монтаж

Щетка поставляется с подвеской, конструкция которой согласуется при заказе. Для монтажа:

1. Установите щетку на ровную горизонтальную площадку, находящуюся на одном уровне с площадкой под колесами погрузчика.
2. Отсоедините базовый ковш и установите вместо него щетку, используя инструкцию по эксплуатации машины.



ОПАСНОСТЬ!

Никогда не используйте для работы оборудование, не убедившись в его надежном и безопасном закреплении на базовой машине.

В процессе эксплуатации щетка использует гидравлическую систему погрузчика. Конструкция быстроразъемных соединений напорного и сливного рукавов изделия согласуется при заказе оборудования.

3. Удалите загрязнения и мусор с обеих соединяемых частей быстроразъемных муфт дополнительной гидравлической линии, к которой подключается щетка, а также с наружной поверхности охватываемой муфты. Визуально убедитесь в отсутствии коррозии, растрескивания, повреждения или чрезмерного износа муфт.
4. Подключите напорный и сливной рукава щетки к соответствующим разъемам дополнительной гидравлической линии (далее – дополнительной линии) погрузчика, используя быстроразъемные соединения.

5. Проведите провод в кабину погрузчика, используя оконный проем. Убедитесь в том, что провод не будет цепляться при работе за подвижные элементы погрузчика и оборудования.
6. Подключите распределитель к системе электропитания погрузчика, установив вилку на конце провода в гнездо прикуривателя погрузчика.

Если ваша щетка доукомплектована системой орошения:

7. Подключите распределитель к системе электропитания погрузчика, установив вилку на конце провода в гнездо прикуривателя погрузчика и кнопку в положение "I" (рис.6).
8. Убедитесь в успешной подаче питания на насос системы орошения переключив кнопку на вилке в положение "II" (Рис.6). Сразу после подключения провода, начнет работать насос, и из форсунок будет подаваться вода. (Проверьте наличие воды в водяном баке.)
9. При смене режима на вилке прикуривателя, подача воды прекратиться. (рис.6)



Рисунок 6 – Переключатель



ВНИМАНИЕ!

Никогда не приступайте к обслуживанию или настройке при работающем оборудовании. Заглушите двигатель, активируйте стояночный тормоз и извлеките ключ из замка зажигания.

4.3 Настройка коммунальной щетки

Надлежащим образом настроенная щетка покажет максимальный результат при работе.



ВНИМАНИЕ!

Никогда не приступайте к обслуживанию или настройке при работающем оборудовании. Заглушите двигатель, активируйте стояночный тормоз и извлеките ключ из замка зажигания.

1. В процессе работы всегда поддерживайте уровень наклона оборудования относительно поверхности земли. Основание корпуса подметающего катка должно располагаться параллельно плоскости обрабатываемой поверхности вдоль всей длины корпуса (Рис. 7). Особенно это важно, когда щетка повернута под углом к направлению основного движения. Правильно выставленный наклон позволит предотвратить неравномерный износ щетины.

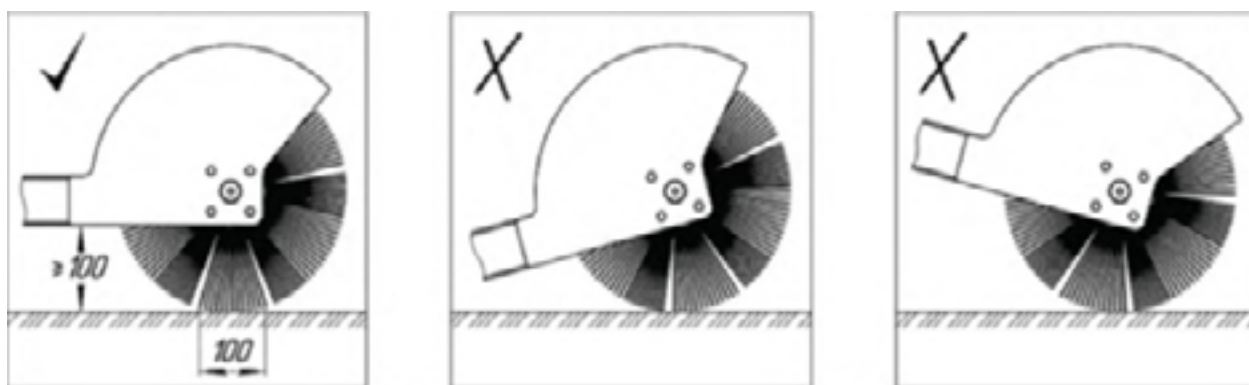


Рисунок 7 – Уровень наклона оборудования относительно земли



ПРЕДУПРЕЖДЕНИЕ!

Если, для эффективной уборки, основание корпуса подметающего катка требуется опустить на расстояние менее 100 мм от поверхности земли, это свидетельствует об износе щетины. Щеточные диски необходимо заменить.

Подметающий каток, при соприкосновении с очищаемой поверхностью, образует пятно контакта (Рис. 8), размер которого не должен превышать 100 мм в ширину по всей длине подметающего катка. Данное условие обеспечит оптимальный баланс эффективной очистки к скорости износа щетины.

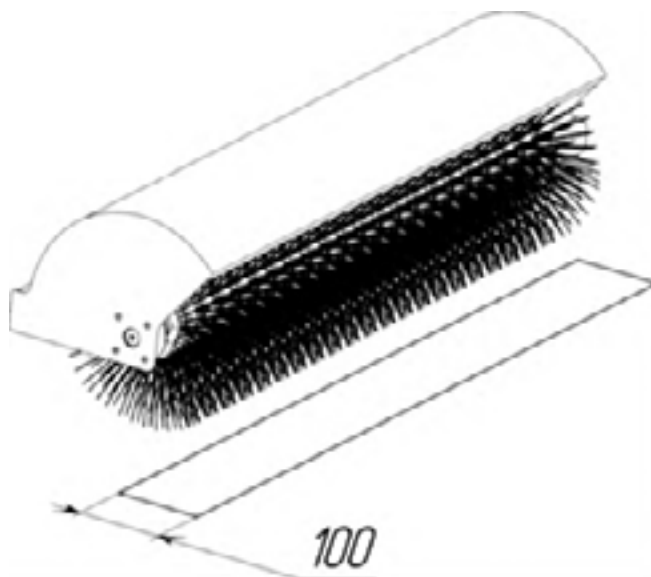


Рисунок 8 – Пятно контакта



ПРИМЕЧАНИЕ!

Для настройки рекомендуемого пятна контакта, используйте органы управления стрелы и траверсы погрузчика.

2. Поворот подметающего катка относительно направления движения погрузчика позволяет регулировать направление выброса мусора с очищаемой поверхности. Конструкция щетки предусматривает три положения корпуса подметающего катка для работы: «прямое» (по ходу движения), под углом к направлению основного движения вправо и влево на 25°.

4.4 Механическая регулировка угла поворота щетки

Для изделия, не оборудованного системой гидравлического поворота подметающего катка, используйте стопорный палец для фиксации щетки в необходимом положении.

Для этого:

- Остановите движение погрузчика, с установленной на нем щеткой, на ровной горизонтальной площадке.
- Заглушите двигатель погрузчика и покиньте кабину.
- Извлеките стопорный палец поз. 1 (Рис. 9) из технологического отверстия в корпусе подвесного кронштейна поз. 2.
- Поверните корпус подметающего катка поз. 3 вправо или влево до совмещения технологических отверстий в корпусах подвесного кронштейна и подметающего катка.
- Установите стопорный палец в совмещенные отверстия.
- Вернитесь в кабину.

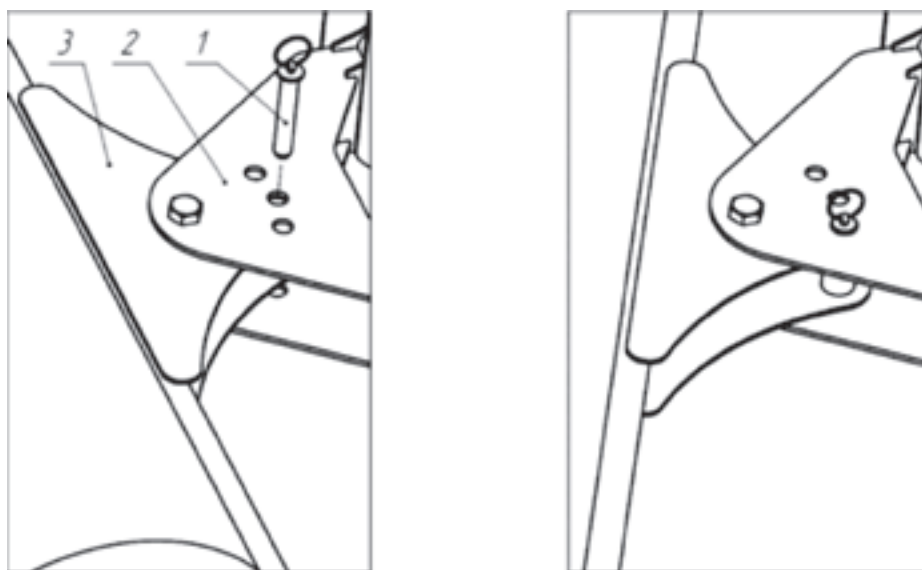


Рисунок 9 – Механическая регулировка угла поворота щетки

4.5 Дистанционная регулировка угла поворота щетки

Для изделия, оборудованного системой гидравлического поворота подметающего катка, используйте органы управления потоком рабочей жидкости дополнительной линии погрузчика.

Для этого:

- Остановите движение погрузчика, с установленной на нем щеткой, на ровной горизонтальной площадке.
- Остановите вращение подметающего катка, освободив рукоятку управления потоком рабочей жидкости в дополнительной линии.
- Установите вилку на конце провода электрокомплекта в гнездо прикуривателя погрузчика.
- Установите необходимый угол поворота корпуса, подметающего катка поз. 1 (Рис.10), плавно подав давление в гидроцилиндр поз. 2, используя органы управления потоком рабочей жидкости в дополнительной линии.
- Для возврата подметающего катка в исходное положение, используйте реверсирование потока рабочей жидкости в дополнительной линии.
- После установки необходимого угла поворота корпуса подметающего катка, отключите питание распределителя, вытащив вилку провода из гнезда прикуривателя.

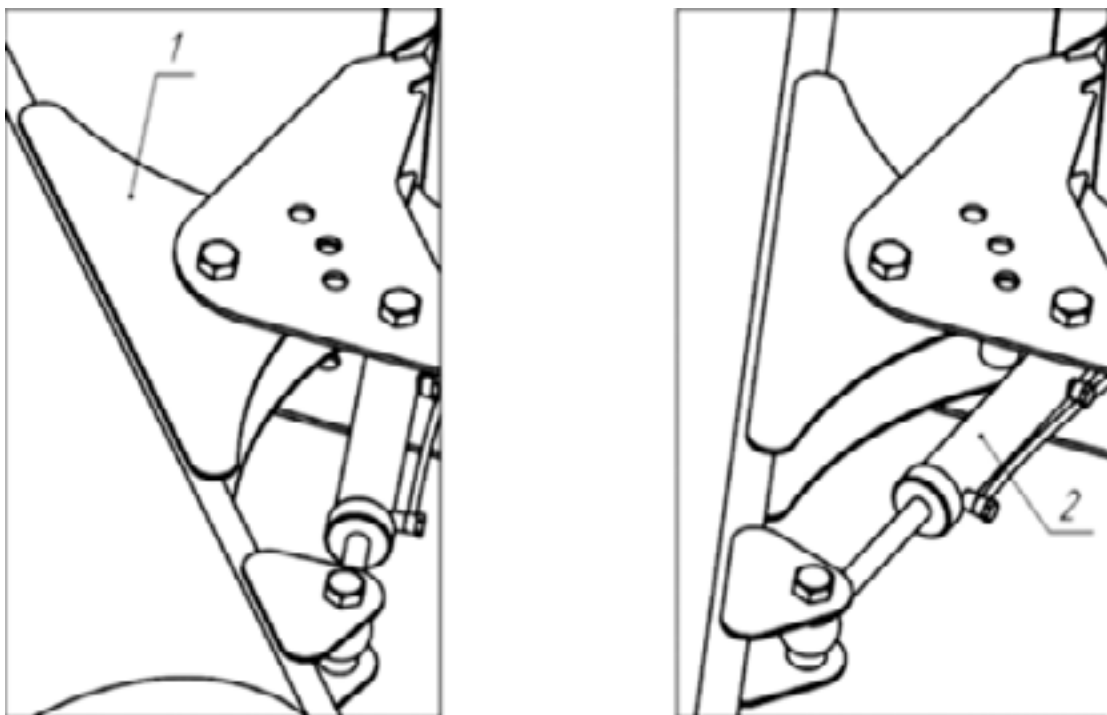


Рисунок 10 – Дистанционная регулировка угла поворота щетки



ПРЕДУПРЕЖДЕНИЕ!

Держите вилку прикуривателя в сухом месте. Следите за тем, чтобы провод не мешал Вам управлять погрузчиком.

5. ЭКСПЛУАТАЦИЯ ИЗДЕЛИЯ

ВНИМАНИЕ!

К управлению погрузчиком с установленной щеткой допускается лишь оператор, подготовленный к работе и ознакомленный со всеми разделами настоящего руководства.

Перед началом работы, убедитесь в том, что все гидравлические соединения надежно затянуты. Проверьте оборудование на герметичность. Убедитесь в отсутствии утечек.

ОПАСНОСТЬ!

Перед началом работ, убедитесь в отсутствии людей, в направлении выброса мусора из-под подметающего катка.

Избегайте травм, вызванных выбросом острых, металлических, стеклянных и др. объектов из-под подметающего катка. Заранее уберите такие предметы из зоны уборки.

5.1 Начало работы

- Займите место оператора и включите двигатель.
- Используя органы управления стрелой погрузчика, приподнимите щетку над землей на высоту не более 500 мм, во избежание опрокидывания погрузчика.
- Заглушите двигатель и покиньте место оператора.
- Извлеките фиксаторы в опорных стойках (Рис.11). Переместите опорные стойки вдоль направляющих в крайнее верхнее положение. Зафиксируйте опорные стойки фиксаторами в крайнем верхнем положении.

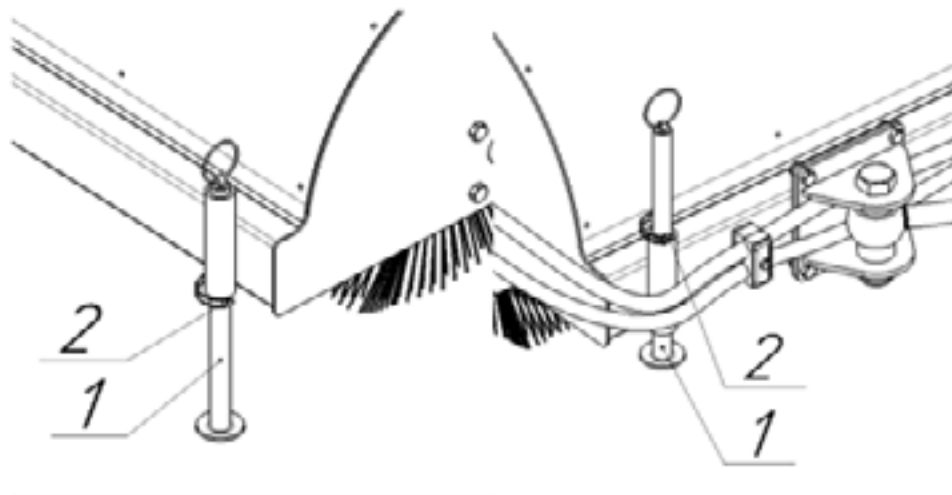


Рисунок 11 – Перемещение опорных стоек

Для изделия, не оборудованного системой гидравлического поворота подметающего катка:

- Поверните подметающий каток в направлении необходимого выброса мусора. Зафиксируйте подметающий каток в этом направлении.
- Вернитесь в кабину оператора и включите двигатель.

Для изделия, оборудованного системой гидравлического поворота подметающего катка:

- Вернитесь в кабину оператора и включите двигатель.
- Используйте органы подачи и реверсирования потока рабочей жидкости в дополнительной линии. Поверните подметающий каток в направлении необходимого выброса мусора.



ПРЕДУПРЕЖДЕНИЕ!

Подключение и отключение провода электрокомплекта к бортовой системе электропитания необходимо производить только при отсутствии давления рабочей жидкости в дополнительной линии.

- Установите основание корпуса подметающего катка параллельно поверхности площадки, используя органы управления стрелой и траверсой погрузчика.
- Включите дополнительную гидравлическую линию.
- Приведите во вращение подметающий каток, плавно подав давление в дополнительную линию, используя органы управления потоком рабочей жидкости дополнительной линии.
- Плавно опустите щетку до соприкосновения с поверхностью земли.



ВНИМАНИЕ!

Убедитесь в том, что выброс мусора происходит ОТ кабины оператора (Рис. 12). В противном случае: заглушите двигатель, сбросьте давление в дополнительной линии и убедитесь в правильности подключения напорного и сливного рукавов.



ПРИМЕЧАНИЕ!

Ширина пятна контакта щетины с очищаемой поверхностью не должна превышать 100 мм.

- Увеличивайте или уменьшайте обороты двигателя для установки требуемой скорости вращения подметающего катка.



ПРИМЕЧАНИЕ!

Используйте минимальные обороты, при которых поддерживается требуемый темп уборки.

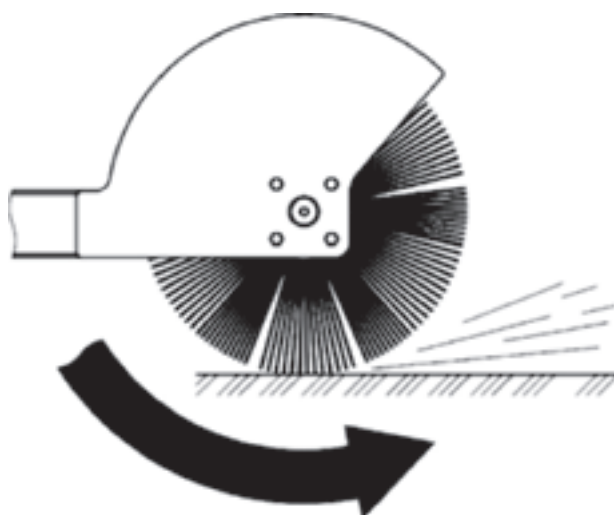


Рисунок 12 – Направление вращения щеточных дисков

- Начните движение вперед со скоростью не более 10-15 км/ч.



ПРЕДУПРЕЖДЕНИЕ!

Категорически запрещается изменение направления потока рабочей жидкости в дополнительной линии, подключенной к щетке при вращающемся подметающем катке.



ПРИМЕЧАНИЕ!

Следите за изменением направления ветра. Уборка с подветренной стороны будет более эффективной и безопасной для оператора и окружающ.



ПРЕДУПРЕЖДЕНИЕ!

Щетина подметающего катка, при неаккуратной работе, может повредить декоративные поверхности, такие как: тротуарная и керамическая плитка, декоративный камень.

При уборке заснеженной площадки может потребоваться увеличение скорости вращения подметающего катка для более эффективного выброса снежной массы. Это также поможет предотвратить накопление снега в корпусе подметающего катка.



ПРИМЕЧАНИЕ!

Для эффективной уборки может потребоваться несколько проходов по обрабатываемой поверхности.



ПРЕДУПРЕЖДЕНИЕ!

Не используйте щетку для обработки крупных скоплений мусора и снега. Более эффективным будет предварительное использование отвала с последующей обработкой поверхности щеткой.

5.2 Окончание работы

- Остановите погрузчик на ровной площадке.
- Приподнимите щетку на высоту не более 500 мм над землей.

Для изделия, не оборудованного системой гидравлического поворота подметающего катка:

- Заглушите двигатель и покиньте место оператора.
- Поверните корпус подметающего катка в направлении прямолинейного движения.

Для изделия, оборудованного системой гидравлического поворота подметающего катка:

- Используя органы подачи и реверсирования потока рабочей жидкости в дополнительной линии, поверните корпус подметающего катка в направлении прямолинейного движения.
- Заглушите двигатель и покиньте место оператора.



ПРЕДУПРЕЖДЕНИЕ!

Подключение и отключение кабеля электрокомплекта к бортовой системе электропитания необходимо производить только при отсутствии давления рабочей жидкости в дополнительной линии.

- Извлеките фиксаторы в опорных стойках. Переместите опорные стойки вдоль направляющих в крайнее нижнее положение. Зафиксируйте опорные стойки фиксаторами в крайнем нижнем положении.
- Вернитесь в кабину оператора и включите двигатель.
- Опустите щетку на опорные стойки и снование адаптерной плиты.
- Заглушите двигатель, сбросьте давление в системе погрузчика и оборудования, покиньте рабочее место оператора.
- Рассоедините муфты быстроразъемных соединений и наденьте на концы муфт защитные колпачки.



ПРЕДУПРЕЖДЕНИЕ!

При работе погрузчика и навесного оборудования гидравлическое масло, трубы, фитинги и быстроразъемные муфты могут нагреваться. Будьте осторожны при соединении и разъединении быстроразъемных муфт.



ПРИМЕЧАНИЕ!

Для изделия, оборудованного системой гидравлического поворота корпуса подметающего катка и системой орошения извлеките из кабины кабель электрокомплекта и поместите его в герметичную упаковку.

- Отсоедините адаптерную плиту от сцепного устройства погрузчика.

6. ТЕХНИЧЕСКОЕ ОБСЛУЖИВАНИЕ

6.1 Общая информация

Регулярное техническое обслуживание Вашего оборудования поможет продлить срок эффективной и безопасной эксплуатации оборудования. Обслуживание не требует много времени, однако оно очень важно для сохранения качественных показателей Вашего оборудования, описанного в данном руководстве.



ВНИМАНИЕ!

Никогда не приступайте к обслуживанию или настройке оборудования, не убедившись в его надежном закреплении.

Никогда не приступайте к обслуживанию или настройке при работающем оборудовании. Заглушите двигатель, активируйте стояночный тормоз и извлеките ключ из замка зажигания.

Навесное оборудование рекомендуется регулярно подвергать мойке под давлением, чтобы уменьшить влияние реагентов и прочих жидкостей, скапливающихся в труднодоступных местах.

6.2 Смазка

Смазка – очень важная часть технического обслуживания. Необходимо контролировать наличие консистентной смазки, типа Литол-24, в подшипниковом узле, и смазывать его через пресс-масленку поз.1 (Рис.13) в соответствии с графиком технического обслуживания. Применяемая смазка – Литол-24 (ГОСТ 21150-87)

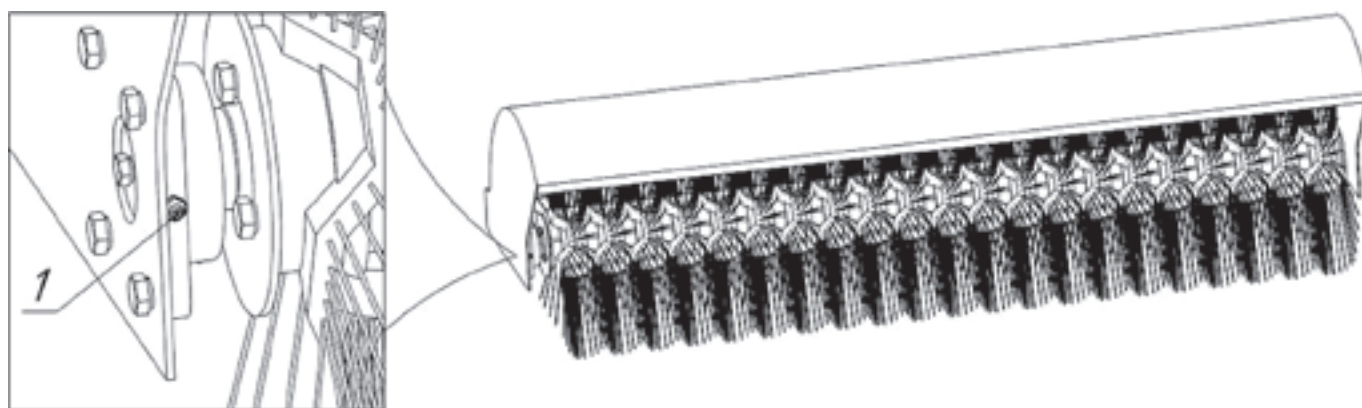


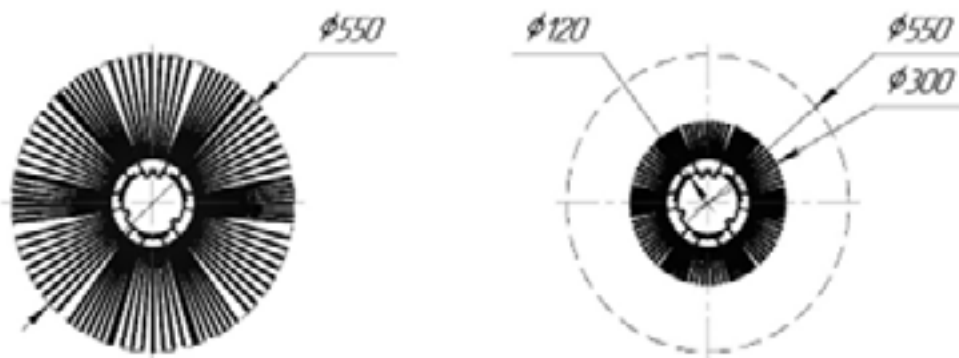
Рисунок 13 – Расположение масленки

6.3 Замена щеточных дисков

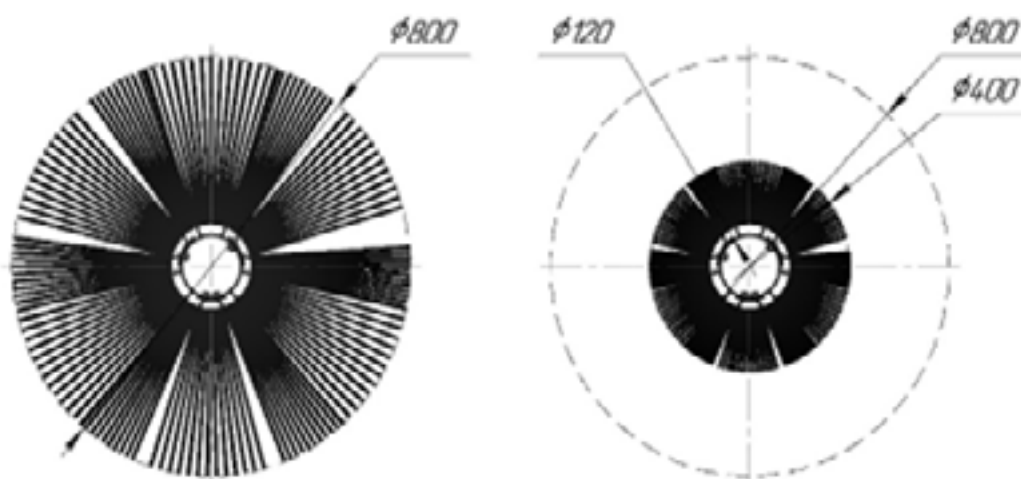
В процессе эксплуатации оборудования, щетина контактирует с очищаемой поверхностью. Регулярно проверяйте равномерность и уровень износа щетины.

Рекомендации по замене щеток:

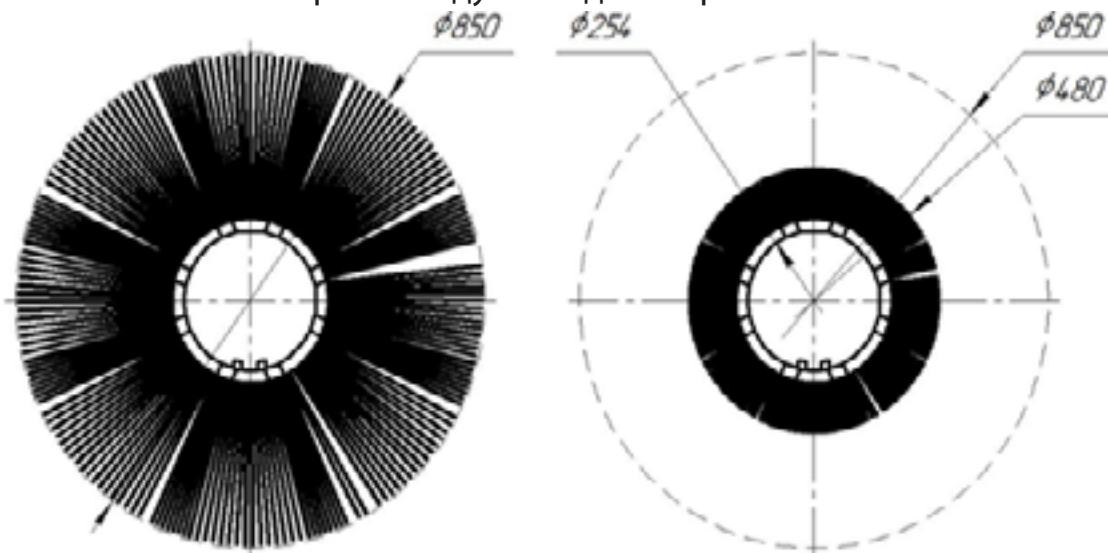
- 120x550 - рекомендуемый диаметр по замене – Ø300 мм



- 120x800 - рекомендуемый диаметр по замене – Ø400 мм



- 254x850 - рекомендуемый диаметр по замене – Ø480 мм



Если диаметр по износу щетки будет меньше рекомендованного, то щетка начнет подпрыгивать (галопировать), данные диаметры по износу носят рекомендованный характер, так как разные производители используют разные марки полипропилена, имеющие разные технические характеристики: показатель текучести расплава, предел текучести при растяжении, относительное удлинение при пределе текучести, модуль упругости при изгибе и т.д.

Экономичность, продуктивность работы щетки на прямую зависит от состояния, качественных характеристик ворса и значит в случае проведения технического обслуживания нужно систематически перепроверять состояние ворса. К тому же, щеточные диски для уборочной техники нужно регулярно заменять.

Выбирая щеточный диск для замены, стоит принимать во внимание следующие характеристики ворса: густота (данный показатель характеризуется «шагом ворса» – расстояние между отдельными ворсинками, диаметром ворса), вес ворса, тип используемого материала (полимерное сырье). Так, полипропиленовый ворс может иметь диаметр (среднее сечение) 1,5–3,0 мм. В некоторых случаях, если необходимо более заметно продлить срок эксплуатации щеток в экстремальных условиях, используются щетки с утолщенным ворсом, диаметр которых может составлять порядка 3,5 мм.

Для замены щеточных дисков:

- Отверните и извлеките болт поз. 1 (Рис. 14) и шайбу крепления подметающего катка к корпусу подшипника.
- Отвернув 4 болта поз. 2 крепления к корпусу подметающего катка.
- Извлеките гидромотор поз. 3 из его посадочного места, придерживая при этом подметающий каток.
- Слегка повернув на шарнирной опоре, извлеките подметающий каток из его посадочного места в подшипнике.
- Отверните 3 болта поз. 4 крепления прижимного фланца на торце подметающего катка.

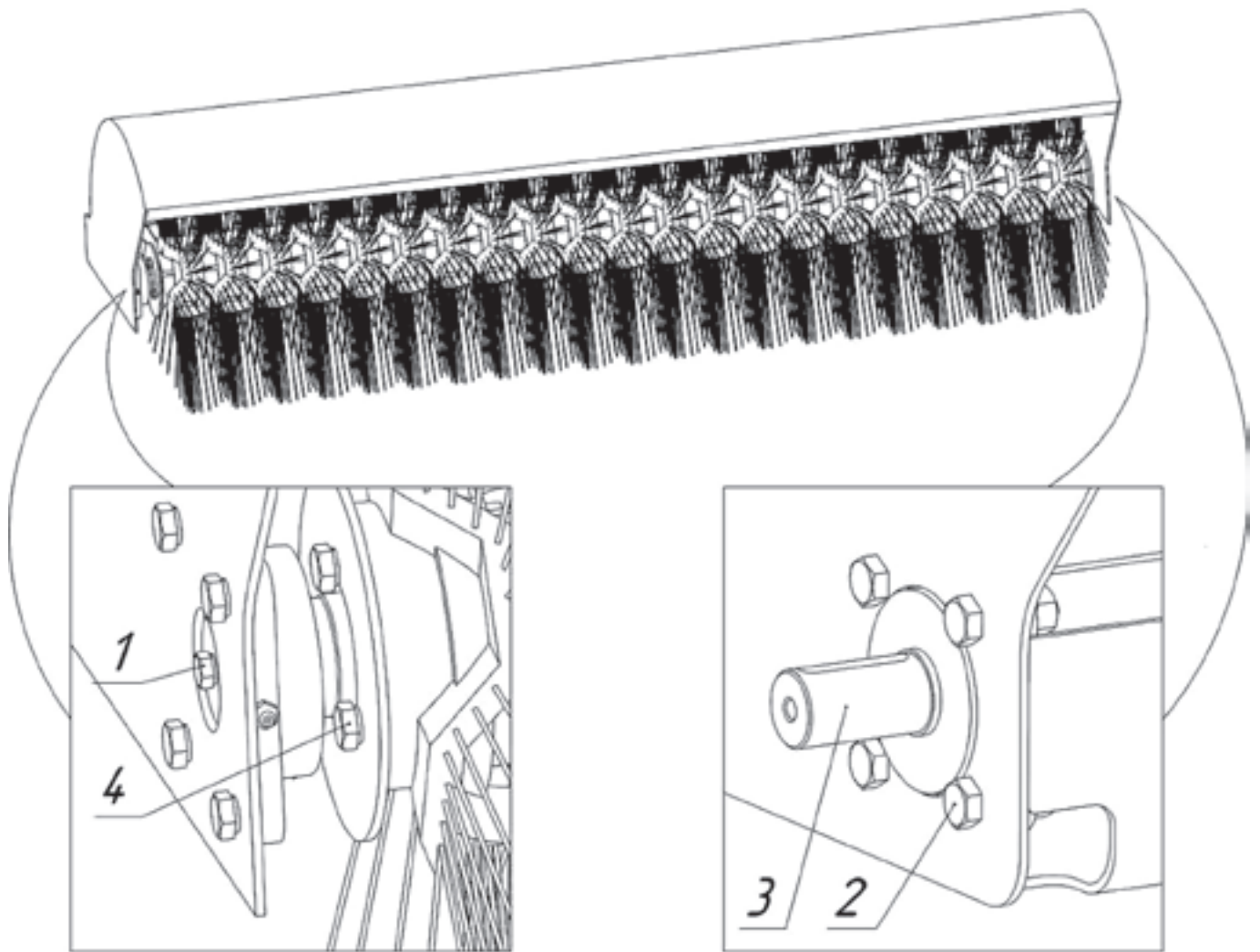


Рисунок 14 – Замена щеточных дисков

- Последовательно демонтируйте щеточные диски.
- Установите запасные щеточные диски подходящего диаметра, поворачивая каждый следующий диск на 180 градусов вокруг перпендикуляра к оси подметающего катка (Рис. 15).
- Сборку произвести в обратной последовательности. Места крепления обработать консистентной смазкой.

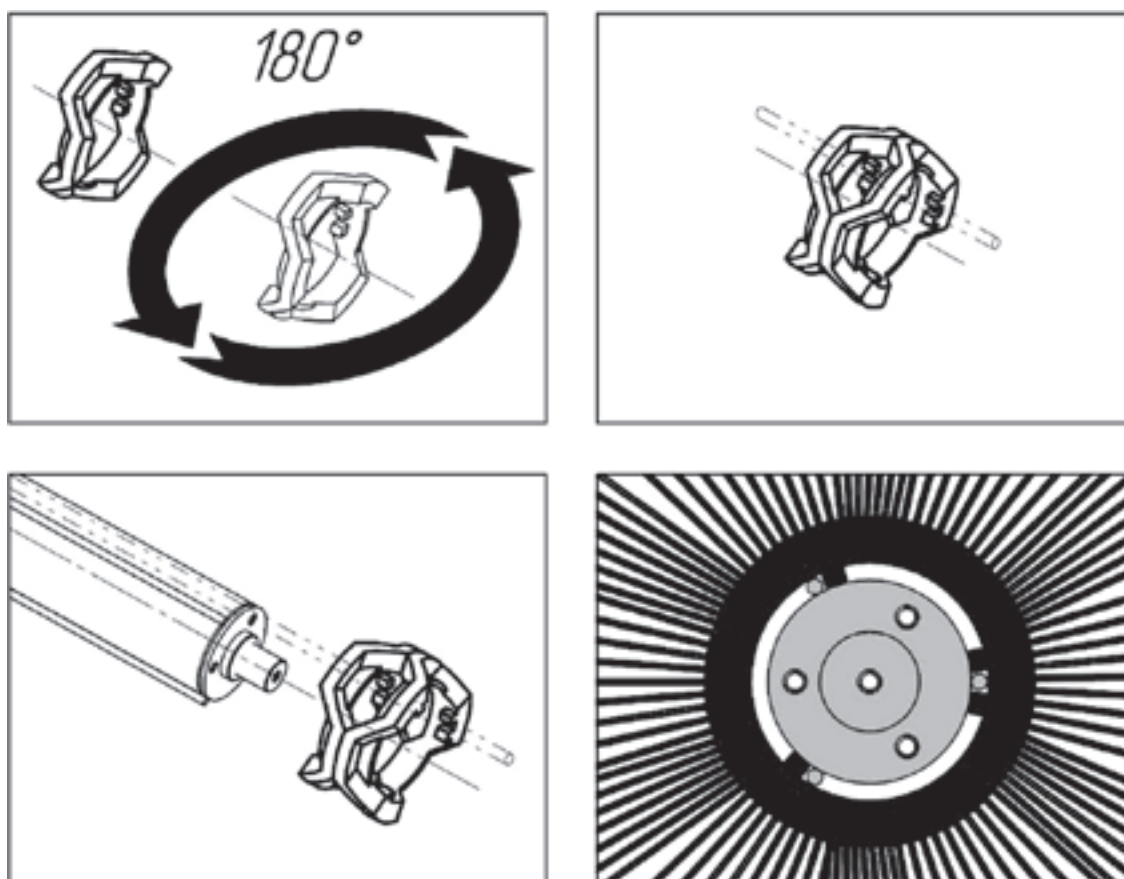


Рисунок 15 – Расположение щеточных дисков

6.4 Рекомендуемая гидравлическая жидкость

Выбор применяемого гидравлического масла напрямую зависит от температуры окружающей среды в зоне предполагаемой эксплуатации оборудования.

В зоне умеренного климата, в летний период, рекомендуется применять гидравлическое масло более высокой степени вязкости при рабочей температуре, класса VG 68 (DIN 51519). В зимнее время - VG 46 (DIN 51519).

Для работы в более широком диапазоне температур $-40 \dots +50^{\circ}\text{C}$, рекомендуется применение гидравлического масла с высоким индексом вязкости, не менее VI=150.

В качестве рабочей жидкости рекомендуется гидравлическое масло на минеральной основе с набором присадок класса не ниже HLP, HLVP (DIN 51524) или HM (DIN6743/4).

6.5 Требования к чистоте рабочей жидкости

В процессе эксплуатации, оборудование использует гидравлическую систему погрузчика, чистота рабочей жидкости в которой должна быть не хуже 21/19/16 по ISO 4406:1999, что обеспечивается применением фильтров с номинальной тонкостью фильтрации не грубее 25 мкм. Если для сохранения указанной чистоты недостаточно соблюдение графика обслуживания гидравлической системы погрузчика (замена масла/фильтров), то он должен быть скорректирован

6.6 Вязкость масла

При эксплуатации оборудования, температура гидравлической жидкости изменяется в широком диапазоне. С повышением температуры, вязкость масла снижается, ухудшая его смазывающие свойства. Низкая температура, способствует сгущению масла. При этом повышается риск возникновения, скачков давления в гидросистеме.

Нормальная температура гидравлической жидкости при непрерывном установившемся режиме работы оборудования находится в пределах +40°C... +60°C.

6.7 Температура масла

При любых условиях, температура рабочей жидкости в системе должна находиться в диапазоне -20°C ... + 80°C.

Если температура рабочей жидкости ниже указанной, перед эксплуатацией оборудования гидравлическое масло необходимо предварительно разогреть. Для подогрева базовая машина должна поработать (без действия оборудования), пока температура масла не достигнет необходимого уровня.

Если температура рабочей жидкости выше указанной, остановите работу оборудования, дождитесь охлаждения масла до необходимого уровня и устраните причину чрезмерного перегрева рабочей жидкости

6.8 График технического обслуживания

Работы по техническому обслуживанию рекомендовано проводить согласно установленной периодичности ТО. Несоблюдение этого требования приведет к повышенному износу и преждевременным отказам. Контролируйте соблюдение всех требований каждые 8 часов в течение первых 24 часов работы, затем согласно графику.

Каждые 10 часов работы или ежедневно:

- Убедитесь в отсутствии утечек. При необходимости затяните соединения.

Каждые 50 часов работы или еженедельно:

- Убедитесь в отсутствии повреждений гидравлических рукавов и фитингов. При необходимости замените поврежденные рукава и фитинги.
- Убедитесь в отсутствии незатянутых крепежных элементов и при необходимости затяните их.
- Проверяйте внешнее состояние адаптерной плиты. Удаляйте скопившуюся грязь

Каждые 1000 часов работы или через 6 месяцев:

- Проверяйте чистоту гидравлической жидкости. Она должна быть не хуже 21/19/16 по ISO 4406:1999. При необходимости замените гидравлическую жидкость и фильтры.

7. ХРАНЕНИЕ И УХОД

- Храните навесное оборудование в сухом, хорошо проветриваемом помещении при температуре $-20^{\circ}\text{C} \dots +30^{\circ}\text{C}$.
- Перед длительным хранением (более 3-х недель), оборудование рекомендуется подвергнуть консервации:
- Мойку проводить под давлением, чтобы уменьшить влияние реагентов и прочих жидкостей, скапливающихся в труднодоступных местах.
- Поврежденное лакокрасочное покрытие следует восстановить.
- Все подвижные соединения и незащищенные от коррозии детали необходимо обработать консистентной смазкой.
- Не допускайте хранение изделия, оперев его на щетину. Это приведет к деформации ворса и снижению эффективности при уборке. Используйте опорные стойки при хранении.
- Не оставляйте щетину в течение долгого времени под воздействием открытых солнечных лучей, а также источников повышенного тепла. Это приведет к преждевременному разрушению ворса щеточных дисков.

Для оборудования, оборудованного гидравлической системой:

- Шток гидроцилиндра необходимо покрыть консервационным составом.
- Электрокомплект необходимо хранить в герметичной упаковке.

8. ТРАНСПОРТИРОВАНИЕ

Транспортирование навесного оборудования осуществлять на поддонах.
Специальных требований во время транспортирования к изделию не предъявляется.

9. ВОЗМОЖНЫЕ НЕИСПРАВНОСТИ

НЕИСПРАВНОСТЬ	ВОЗМОЖНАЯ ПРИЧИНА	СПОСОБ УСТРАНЕНИЯ
Невозможно изменить угол поворота щетки (при установленной системе дистанционного поворота подметающего барабана)	Наличие воздуха в полостях гидроцилиндра	Используя органы подачи и реверсирования потока рабочей жидкости, совершите несколько последовательных подач давления, интенсивностью не более 10% от максимальной, в каждую из полостей гидроцилиндра, продолжительностью не менее 20 секунд для удаления излишков воздуха из системы
	Отсутствие питания на соленоиде распределителя.	Установите вилку прикуривателя на конце электрокомплекта щетки в гнездо прикуривателя погрузчика.
	Перегорел предохранитель в электрической сети погрузчика	Замените предохранитель в погрузчике. Местонахождение, размер и тип предохранителя (см. в Руководстве по эксплуатации и техобслуживанию погрузчика)
	Перегорел предохранитель в вилке прикуривателя.	Замените предохранитель в вилке прикуривателя.
	Повреждение электрических проводов или разъемов	Замените поврежденное электрическое соединение в сборе. Обратитесь к Вашему дилеру для заказа детали
	Неисправность или повреждение соленоида распределителя	Замените соленоид, согласовав его модель с Производителем. Либо обратитесь к Вашему дилеру для заказа детали
Периодический нагрев гидравлического масла до температуры, превышающей максимальную рабочую	Щетка прижата к земле усилием, превышающим установленную норму.	Отрегулируйте интенсивность прижатия щетки к земле в соответствии с настоящим руководством
	Уборка при повышенных оборотах двигателя	Уборка при повышенных оборотах двигателя

Не вращается подметающий каток щетки	Не активирована дополнительная гидравлическая линия, к которой подключена щетка	Активируйте дополнительную гидравлическую линию нажатием соответствующей клавиши (см. в Руководстве по эксплуатации и техобслуживанию погрузчика)
	Щетка прижата к земле усилием, превышающим установленную норму	регулируйте интенсивность прижатия щетки к земле в соответствии с настоящим руководством
	Заклинивание подшипника вследствие чрезмерного износа или отсутствия смазки	Замените подшипник или подшипниковую опору в сборе, согласовав ее модель с Производителем. Либо обратитесь к Вашему дилеру для заказа детали
Подметающий каток вращается слишком медленно	Температура гидравлического масла в системе ниже рекомендуемой	Прогрейте масло до рабочей температуры на холостом ходу погрузчика
	Вязкость гидравлического масла в системе ниже рекомендуемой	Используйте гидравлическое масло, рекомендованное в настоящем руководстве в соответствии с температурой окружающей среды
Вращение подметающего катка замедляется или прекращается при работе	Щетка прижата к земле усилием, превышающим установленную норму	Отрегулируйте интенсивность прижатия щетки к земле в соответствии с настоящим руководством
	Объем мусора не позволяет выполнить уборку за один проход	Совершите несколько проходов.
	Превышена скорость перемещения погрузчика	Используйте минимальную скорость погрузчика, при которой обеспечивается необходимое качество уборки

Масляные следы в зоне стоянки и работы оборудования	Утечки гидравлической жидкости	Проверьте надежную затяжку гидравлических соединений, отсутствие трещин и повреждений рукавов высокого давления и быстроразъемных муфт
Быстрый износ щетины	Щетка прижата к земле усилием, превышающим установленную норму	Отрегулируйте интенсивность прижатия щетки к земле в соответствии с настоящим руководством
Неравномерный износ щетины.	Угол наклона щетки относительно земли не соответствует установленной норме.	Отрегулируйте угол наклона щетки относительно земли в соответствии с настоящим руководством.
Металлический стук со стороны подметающего барабана	Ослабление крепления гидромотора или подшипниковой опоры к корпусу подметающего барабана	Обеспечьте надежную затяжку крепежных элементов гидромотора и подшипниковой опоры к корпусу подметающего барабана
Неэффективная работа щетки	Малая длина щетины щетки вследствие износа	Замените отдельные секции щетины на новые, подходящие по конструкции и размерам
Не работает система орошения	Отсутствие питания водяного насоса	Установите вилку прикуривателя на конце электрокомплекта щетки в гнездо прикуривателя погрузчика.
	Перегорел предохранитель в электрической сети погрузчика	Замените предохранитель в погрузчике. Местонахождение, размер и тип предохранителя (см. в Руководстве по эксплуатации и техобслуживанию погрузчика)
	Перегорел предохранитель в вилке прикуривателя	Замените предохранитель в вилке прикуривателя (при наличии)
	Повреждение электрических проводов или разъемов	Замените поврежденное электрическое соединение в сборе. Обратитесь к Вашему дилеру для заказа детали

10. ГАРАНТИЙНЫЕ ОБЯЗАТЕЛЬСТВА

Производитель гарантирует качество поставляемого оборудования. Срок гарантии составляет 12 месяцев или 1000 часов работы оборудования, считая от даты ввода оборудования в эксплуатацию, но не более 18 месяцев со дня продажи первичному покупателю.

В течение гарантийного периода Производитель или его дилер обязан (по усмотрению Производителя) отремонтировать или заменить деталь оборудования Impulse (не взимая за нее плату), вышедшую из строя вследствие дефектов материала или изготовления. Конечный пользователь (Владелец) обязан в течение 14 дней со дня поломки, в письменной форме, известить Производителя или его дилера о дефекте и предоставить ему достаточное время для ремонта или замены. Производитель может (по-своему усмотрению) потребовать, чтобы вышедшие из строя детали были возвращены на завод. Ответственность за доставку поврежденных, бракованных, заменяемых деталей, а также оборудования для выполнения гарантийных работ возлагается на конечного пользователя (владельца). Проведение гарантийных работ (без одобрения Производителя) собственными силами или с привлечением сторонних специалистов снимает все гарантийные обязательства с Производителя. При проведении гарантийных работ. Производитель может (по своему усмотрению) заменить оборудование на новое.

Необходимо придерживаться графиков обслуживания и использовать запасные части, рабочие жидкости и смазочные материалы, одобренные Производителем. Гарантия не распространяется на детали, комплектующие и лакокрасочные покрытия, изнашиваемые естественным путем, связанным с эксплуатацией оборудования.

Настоящая гарантия не распространяется на комплектующие, изготовленные другими производителями. В отношении таких комплектующих владелец должен полагаться исключительно на гарантию (если таковая имеется), предоставленную производителями комплектующих.

Настоящая гарантия не распространяется на повреждения, полученные в результате транспортировки, ненадлежащего использования оборудования, аварий, внесенных (без одобрения Производителя) изменений в конструкцию, несоблюдения порядка эксплуатации или обслуживания оборудования, согласно соответствующим руководствам.

Также, гарантийными не признаются повреждения, полученные в результате переизбытка давления, подаваемого гидравлической системой транспортного средства и/или игнорирование рекомендаций по соответствию технических требований и характеристик, указываемых Производителем в настоящем руководстве.

11. РЕГИСТРАЦИОННЫЙ БЛАНК

Заполните этот бланк и храните его вместе с инструкцией по эксплуатации. Используйте данные этого бланка при обращении к Вашему дилеру.

МОДЕЛЬ ИЗДЕЛИЯ: _____

СЕРИЙНЫЙ НОМЕР ИЗДЕЛИЯ: _____

ДАТА ИЗГОТОВЛЕНИЯ: _____

ВАШ ДИЛЕР: _____

ДАТА ПРОДАЖИ: _____

МАРКА И МОДЕЛЬ БАЗОВОЙ МАШИНЫ: _____



ООО Технопарк «Импульс»

**142062, МО, г. Домодедово,
с. Растуново, территория «Импульс»**

т/ф: (495) 926-35-41

www.impulse.su



**СКИДКИ
ПОДПИСЧИКАМ!**