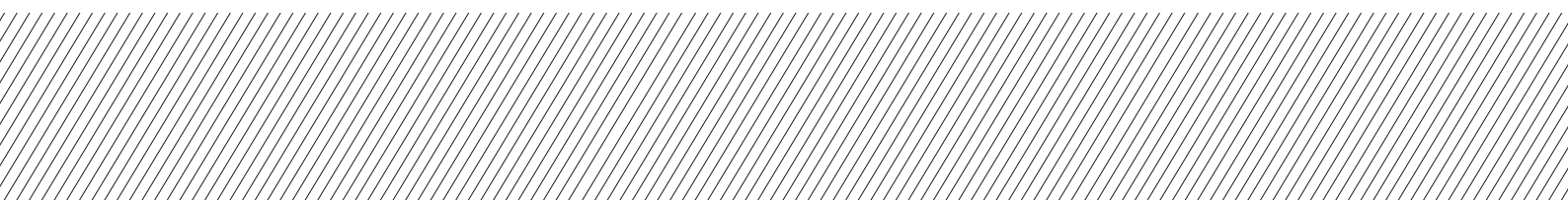




КАТАЛОГ ЗАПАСНЫХ ЧАСТЕЙ

IMPULSE 100/120/150 CLASSIC



**БУДЬ
В КУРСЕ!**
АКЦИИ • СКИДКИ • НОВОСТИ



Благодарим вас за то, что вы сделали заказ в нашей компании!

Будем признательны, если вы оставите отзыв о нас.

Это пойдет нам только на пользу: мы сможем улучшить качество нашей работы и повысить уровень обслуживания клиентов! Вы от этого только выиграете!

Просим оставить отзыв по электронной почте kaizen@impulse.su

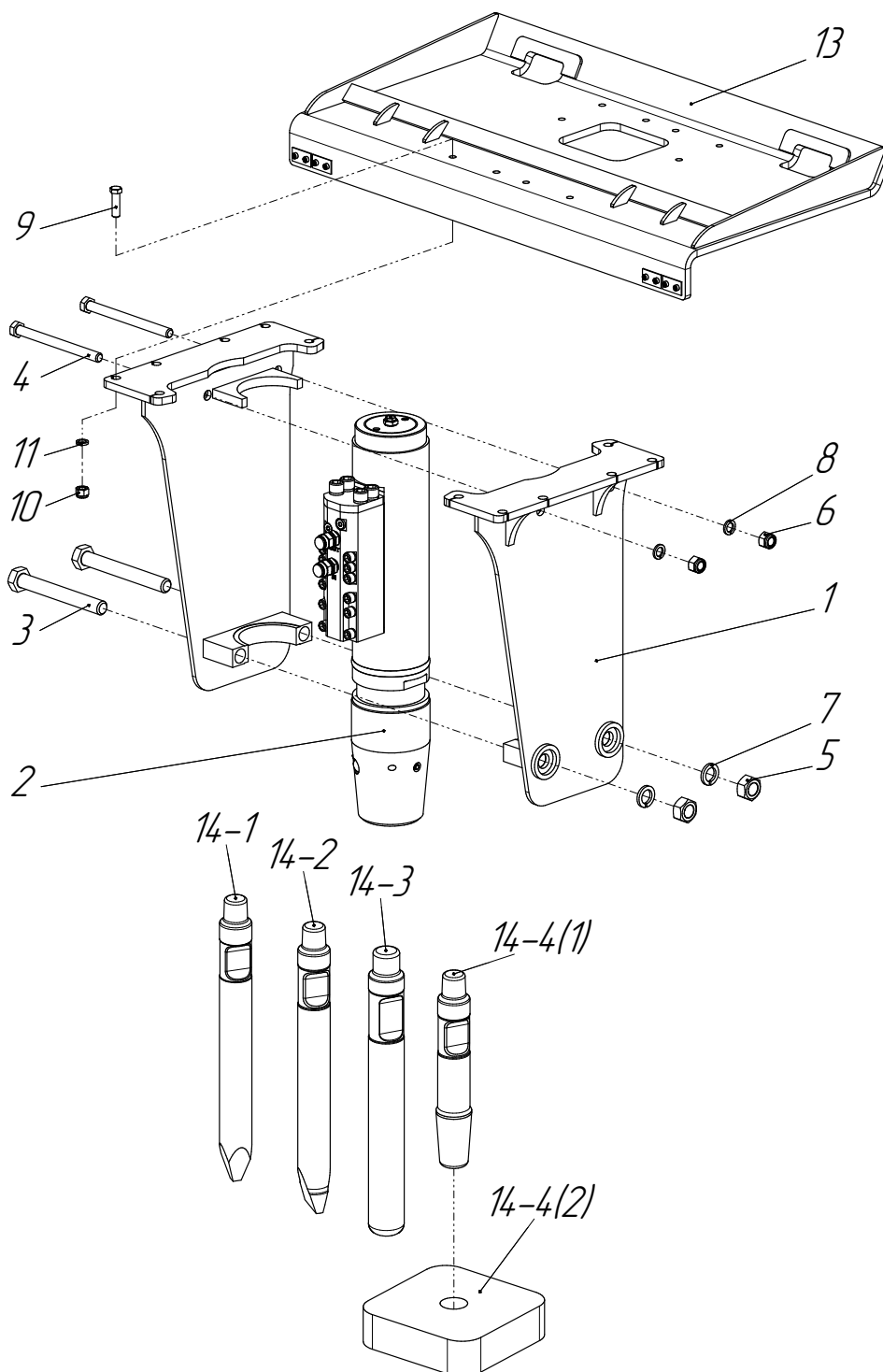
А если вы добавите к своему тексту фото вашего заказа, это сможет помочь другим людям с выбором и пониманием качества нашей продукции.

Содержание

1. УСТРОЙСТВО И СОСТАВ ГИДРОМОЛОТОВ IMPULSE 100 CLASSIC	4
2. УСТРОЙСТВО И СОСТАВ ГИДРОМОЛОТОВ IMPULSE 120 CLASSIC	8
3. УСТРОЙСТВО И СОСТАВ ГИДРОМОЛОТОВ IMPULSE 150 CLASSIC	12

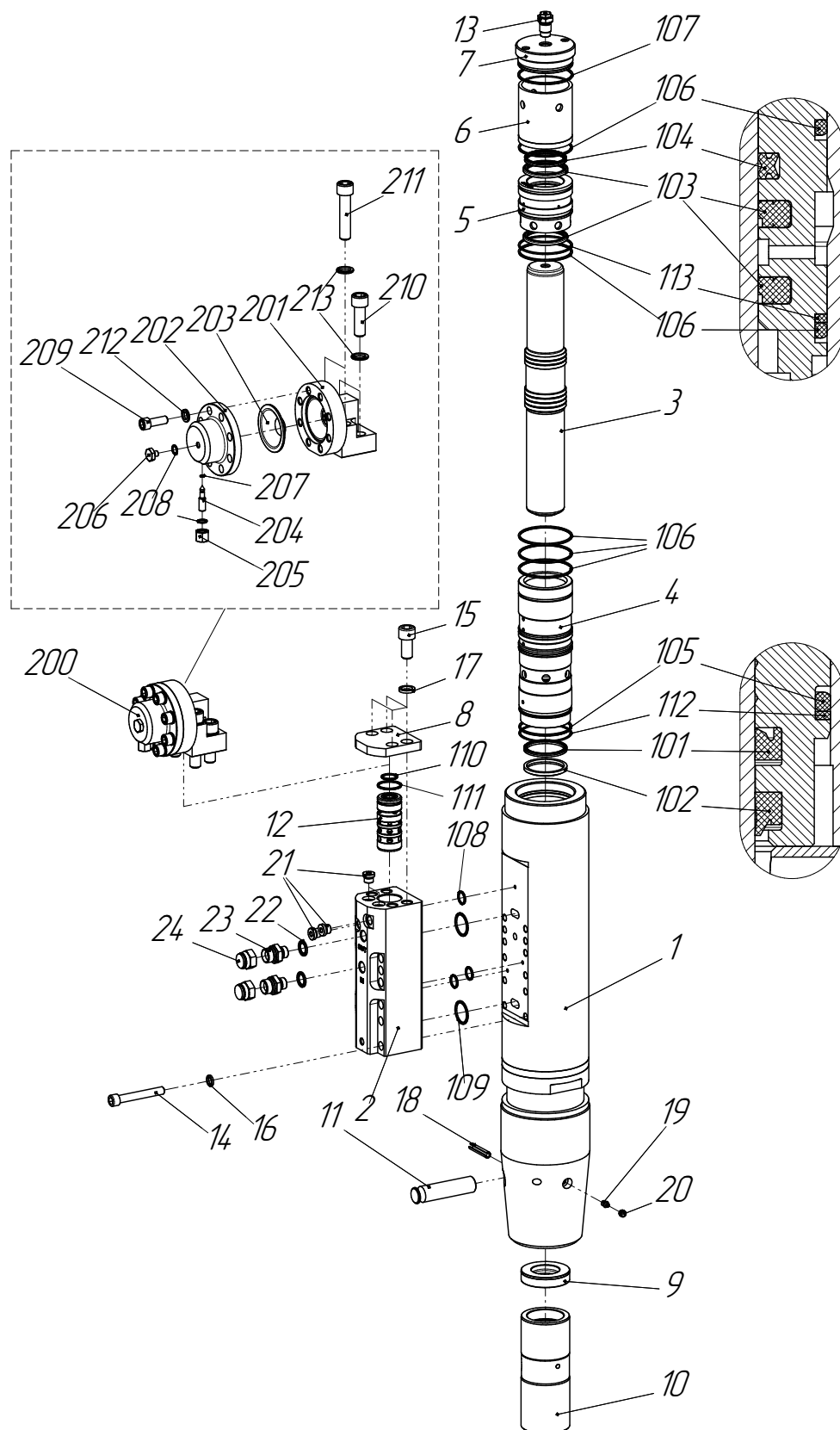
1. УСТРОЙСТВО И СОСТАВ ГИДРОМОЛОТОВ IMPULSE 100 CLASSIC

1.1. Состав гидромолота Impulse 100 Classic



№ поз	№ по каталогу	Наименование	Кол-во, шт.
1	TK 296.03.200-02	Комплект щек	1
2	TK 296.03.100-02	Ударный блок	1
3	TK 296.01.002-01	Болт М30 х 2-6gx240 10.9 ГОСТ 7798-70 (DIN 931)	2
4	TK 270.00.025	Болт М20 х 1,5-6gx235 10.9 ГОСТ 7798-70 (DIN 931)	2
5	TK 021.01.517	Гайка М30 х 2 8.8 (DIN 934)	2
6	TK 021.01.518	Гайка самоконтрящаяся с нейлоновой вставкой М20 х 1,5 8.8/10.8 (DIN 985)	2
7	TK 021.01.519	Шайба гровер 30 ГОСТ 6402-70	2
8	TK 021.00.119	Шайба гровер 20Т ГОСТ 6402-70	2
9	TK 021.00.572	Болт М16х55 10.9 ГОСТ 7798 (DIN 931)	12
10	TK 021.00.546	Гайка самоконтрящаяся с нейлоновой вставкой М16 10.0 (DIN 985)	12
11	TK 021.00.112	Шайба гровер 16Т ГОСТ 6402-70	12
13		Подвеска	1
		Рабочий инструмент:	1
14-1	TK 021.01.757	Пика пирамидальная	
14-2	TK 021.01.756	Клин (доп. опция)	
14-3	TK 021.01.758	Пика тупая (доп. опция)	
14-4 (1)	TK 021.01.759	Пика под трамбовку (доп. опция)	
14-4 (2)	TK 008.00.244	Плита трамбовочная 300х300 (доп. опция)	

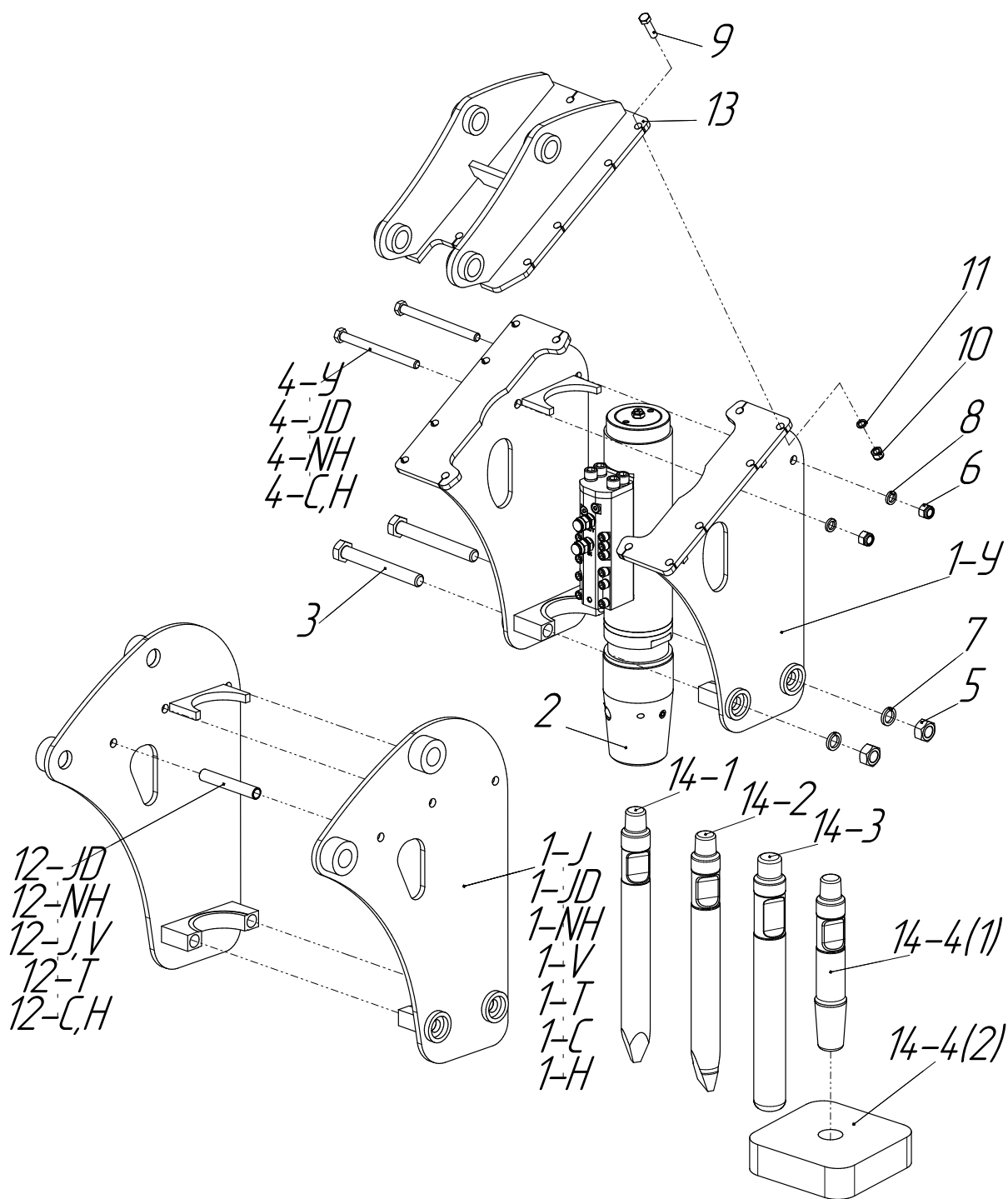
1.2. Состав ударного блока гидромолота Impulse 100 Classic



№ поз.	№ по каталогу	Наименование	Кол во, шт.
1	TK 296.06.110	Корпус ударного блока	1
2	TK 296.06.102	Корпус блока управления	1
3	TK 296.03.102-01	Боек	1
4	TK 296.03.101-01	Гильза	1
5	TK 296.01.103	Втулка	1
6	TK 296.01.104	Проставка	1
7	TK 296.01.105	Крышка резьбовая	1
8	TK 296.01.106-03	Крышка распределителя	1
9	TK 296.01.113	Шайба упорная	1
10	TK 296.01.107	Втулка инструмента цельная	1
11	TK 296.01.114	Палец инструмента	1
12	TK 270.00.100-SPS	Распределитель в сборе	1
13	TK 270.00.200-CN	Клапан заправочный в сборе (с заглушкой)	1
14	TK 021.01.514	Винт M14x100 8.8 ГОСТ 11738 (DIN 912)	12
15	TK 021.01.511	Винт M20x40 10.9 ГОСТ 11738 (DIN 912)	4
16	TK 021.00.504	Шайба гровер 14 65Г 11 ГОСТ 6402-70 (DIN 7980) оц.	12
17	TK 021.00.401	Шайба гровер 20 65Г 11 ГОСТ 6402-70 (DIN 7980) оц.	4
18	TK 021.01.532	Штифт пружинный 12x60 DIN 1481	1
19	TK 021.00.162	Масленка M10x1 ГОСТ 19853-85.1.2.Ц6	1
20	TK 021.00.167	Заглушка пластиковая для масленок	1
21	TK 021.01.509	Заглушка резьбовая с внутренним шестигранником VHR 90-3/8 ED	4
22	TK 021.00.421	Кольцо уплотнительное USIT-R 1/2	2
23	TK 021.01.544	Переходник G1/2 x G3/4	2
24	TK 021.01.546	Заглушка с накидной гайкой G3/4 VERSCHLUSS AB 12	2
100	TK 296.01.120	Комплект уплотнений (SEAL KIT) гидромолота Impulse 100/120/150 Classic	1
101	TK 296.01.124	Уплотнение штока U-PACKING ISI 70x80x6	1
102	TK 296.01.125	Грязесъемник DUST SEAL DSI 70x80x6x8	1
103	TK 296.01.122	Уплотнение штока STEP SEAL SPNS 68x83,5x6,3	2
104	TK 296.01.121	Уплотнение штока GAS SEAL IKH 68x78x6	1
105	TK 021.01.533	092-098-36 Кольцо ГОСТ 9833-73	1
106	TK 021.01.534	094-100-36 Кольцо ГОСТ 9833-73	5
107	TK 021.01.535	096-102-36 Кольцо ГОСТ 9833-73	1
108	TK 021.01.536	Кольцо O-Ring 19,5x3,0 (020-025-30 Кольцо ГОСТ 9833-73)	3
109	TK 021.00.514	Кольцо O-Ring 37,3x3,6 (038-044-36 Кольцо ГОСТ 9833-73)	2
110	TK 296.01.127	Кольцо 1BG 25 (025-030-30 Кольцо ГОСТ 9833-73)	1
111	TK 296.01.128	Кольцо 1BG 40 (040-045-30 Кольцо ГОСТ 9833-73)	1
112	TK 080.00.147	Кольцо защитное ST08 92,40x98,00-1,5	1
113	TK 080.00.188	Кольцо защитное ST08 94,40x100,00-2	1
200	TK 296.06.130	Аккумулятор напорный в сборе (дополнительная опция)	1
201	TK 296.06.120	Корпус напорного аккумулятора в сборе	1
202	TK 296.06.108	Крышка аккумулятора	1
203	TK 021.01.537	Диафрагма MEMBRANE HB 50-80	1
204	TK 275.00.021	Игла запорная аккумулятора (GAS CHARGING ADJUSTER)	1
205	TK 274.00.021	Заглушка иглы запорной (GAS CHARGING CAP)	1
206	TK 274.00.022	Заглушка аккумулятора (GAS PLUG BOLT)	1
207	TK 021.01.538	005-008-19 Кольцо ГОСТ 9833-73	1
208	TK 021.01.539	014-018-25 Кольцо ГОСТ 9833-73	2
209	TK 021.01.540	Винт M14x40 8.8 ГОСТ 11738 (DIN 912)	8
210	TK 021.01.541	Винт M20x60 12.9 ГОСТ 11738 (DIN 912)	2
211	TK 021.01.542	Винт M20x90 12.9 ГОСТ 11738 (DIN 912)	2
212	TK 021.01.543	Шайба стопорная NORD-LOCK D14 оц. (DIN 25201)	8
213	TK 021.01.510	Шайба стопорная NORD-LOCK D20 оц. (DIN 25201)	4

2. УСТРОЙСТВО И СОСТАВ ГИДРОМОЛОТОВ IMPULSE 120 CLASSIC

2.1. Состав гидромолота Impulse 120 Classic



№ поз	№ по каталогу	Наименование	Количество, шт.
1-У	TK 296.01.200-04	Комплект щек (У - универсальный)	1
1-J	TK 296.41.210-03	Комплект щек (J)*	1
1-JD	TK 296.21.110-04	Комплект щек (JD)*	1
1-NH	TK 296.41.110-04	Комплект щек (NH)*	1
1-V	TK 296.41.310-03	Комплект щек (V)*	1
1-T	TK 296.41.510-02	Комплект щек (T)*	1
1-C	TK 296.41.610-02	Комплект щек (C)*	1
1-H	TK 296.41.710-02	Комплект щек (H)*	1
2	TK 296.01.100-04	Ударный блок	1
3	TK 296.01.002-01	Болт М30 х 2-6gx240 10.9 ГОСТ 7798-70 (DIN 931)	2 (Все модели)
4-У	TK 270.00.025	Болт М20 х 1,5-6gx235 10.9 ГОСТ 7798-70 (DIN 931)	2 (У), 3 (J,V,T)
4-JD	TK 273.00.019	Болт М30 х 2-6gx310 10.9 ГОСТ 7798-70 (DIN 931)	3 (JD)
4-NH	TK 281.00.019-01	Болт М30 х 2-6gx270 10.9 ГОСТ 7798-70 (DIN 931)	3 (NH)
4-C,H	TK 270.07.202	Болт М30 х 2-6gx320 10.9 ГОСТ 7798-70 (DIN 931)	3 (C,H)
5	TK 021.01.517	Гайка М30 х 2 8.8 (DIN 934)	2 (У,J,V,T), 5 (JD,NH,H,C)
6	TK 021.01.518	Гайка самоконтрящаяся с нейлоновой вставкой М20 х 1,5 8.8/10.8 (DIN 985)	2 (У), 3 (J,V,T)
7	TK 021.01.519	Шайба гровер 30 ГОСТ 6402-70	2 (У,J,V,T), 5 (JD,NH,H,C)
8	TK 021.00.119	Шайба гровер 20Т ГОСТ 6402-70	2 (У), 3 (J,V,T)
9	TK 021.00.572	Болт М16х55 10.9 ГОСТ 7798 (DIN 931)	12
10	TK 021.00.546	Гайка самоконтрящаяся с нейлоновой вставкой М16 10.0 (DIN 985)	12
11	TK 021.00.112	Шайба гровер 16Т ГОСТ 6402-70	12
12-JD	TK 296.21.113-03	Трубка проставочная	1 (JD)
12-NH	TK 296.41.115-03	Трубка проставочная	1 (NH)
12-J,V	TK 270.00.026	Трубка проставочная	1 (J,V)
12-T	TK 296.41.516	Трубка проставочная	1 (T)
12-C,H	TK 270.07.501	Трубка проставочная	1 (C,H)
13		Подвеска	1
		Рабочий инструмент	1
14-1	TK 021.01.761	Пика пирамидальная	
14-2	TK 021.01.760	Клин (доп. опция)	
14-3	TK 021.01.762	Пика тупая (доп. опция)	
14-4 (1)	TK 021.01.763	Пика под трамбовку (доп. опция)	
14-4 (2)	TK 008.00.244	Плита трамбовочная 300х300 (доп. опция)	

* J – гидромолот, совместимый с JCB 3CX/4CX;

JD – гидромолот, совместимый с John Deere 325J;

NH – гидромолот, совместимый с New Holland LB110/115;

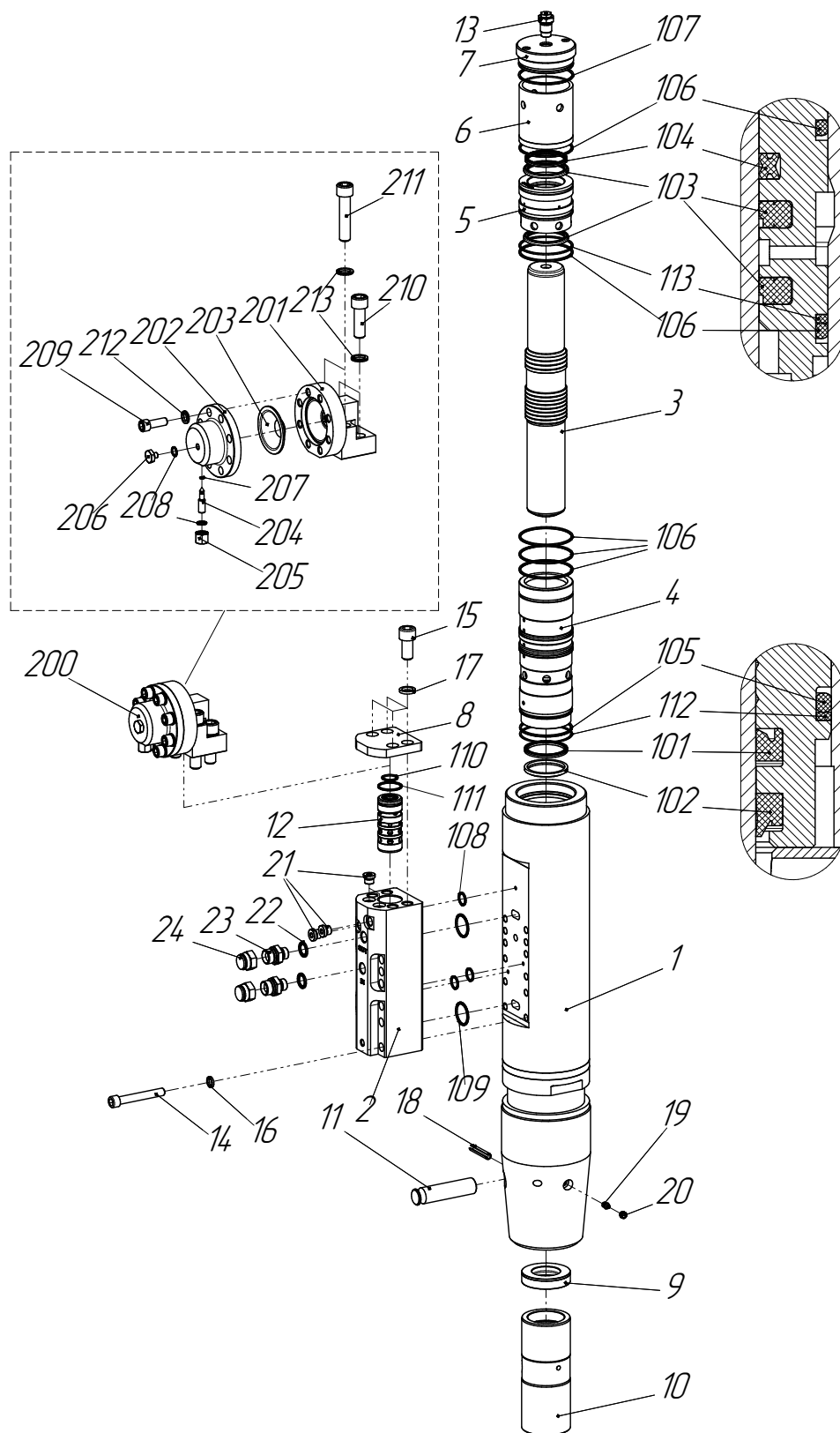
V – гидромолот, совместимый с Volvo BL61/71;

T – гидромолот, совместимый с Terex 860;

C – гидромолот, совместимый с Caterpillar 432E;

H – гидромолот, совместимый с Hidromek 102B/102S;

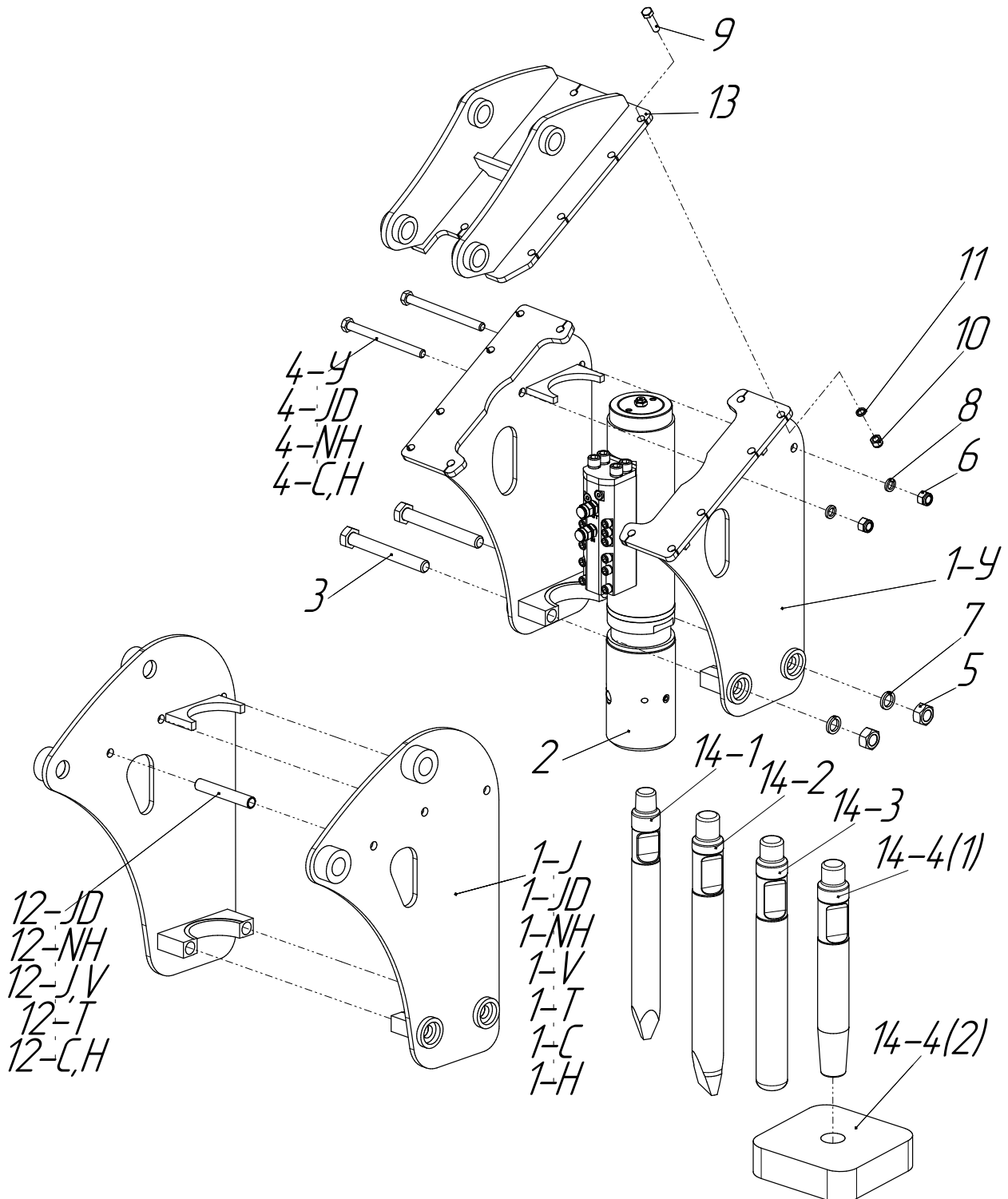
2.2. Состав ударного блока гидромолота Impulse 120 Classic



№ поз.	№ по каталогу	Наименование	Кол-во, шт.
1	TK 296.06.110	Корпус ударного блока	1
2	TK 296.06.102	Корпус блока управления	1
3	TK 270.00.015	Боек	1
4	TK 296.01.101-01	Гильза	1
5	TK 296.01.103	Втулка	1
6	TK 296.01.104	Проставка	1
7	TK 296.01.105	Крышка резьбовая	1
8	TK 296.01.106-03	Крышка распределителя	1
9	TK 296.01.113	Шайба упорная	1
10	TK 296.01.107	Втулка инструмента цельная	1
11	TK 296.01.114	Палец инструмента	1
12	TK 270.00.100-SPS	Распределитель в сборе	1
13	TK 270.00.200-CN	Клапан заправочный в сборе (с заглушкой)	1
14	TK 021.01.514	Винт M14x100 8.8 ГОСТ 11738 (DIN 912)	12
15	TK 021.01.511	Винт M20x40 10.9 ГОСТ 11738 (DIN 912)	4
16	TK 021.00.504	Шайба гровер 14 65Г 11 ГОСТ 6402-70 (DIN 7980) оц.	12
17	TK 021.00.401	Шайба гровер 20 65Г 11 ГОСТ 6402-70 (DIN 7980) оц.	4
18	TK 021.01.532	Штифт пружинный 12x60 DIN 1481	1
19	TK 021.00.162	Масленка M10x1 ГОСТ 19853-85.1.2.Цб	1
20	TK 021.00.167	Заглушка пластиковая для масленок	1
21	TK 021.01.509	Заглушка резьбовая с внутренним шестигранником VHR 90-3/8 ED	4
22	TK 021.00.421	Кольцо уплотнительное USIT-R 1/2	2
23	TK 021.01.544	Переходник G1/2 x G3/4	2
24	TK 021.01.546	Заглушка с накидной гайкой G3/4 VERSCHLUSS AB 12	2
100	TK 296.01.120	Комплект уплотнений (SEAL KIT) гидромолота Impulse 100/120/150 Classic	1
101	TK 296.01.124	Уплотнение штока U-PACKING ISI 70x80x6	1
102	TK 296.01.125	Грязесъемник DUST SEAL DSI 70x80x6x8	1
103	TK 296.01.122	Уплотнение штока STEP SEAL SPNS 68x83,5x6,3	2
104	TK 296.01.121	Уплотнение штока GAS SEAL IKN 68x78x6	1
105	TK 021.01.533	092-098-36 Кольцо ГОСТ 9833-73	1
106	TK 021.01.534	094-100-36 Кольцо ГОСТ 9833-73	5
107	TK 021.01.535	096-102-36 Кольцо ГОСТ 9833-73	1
108	TK 021.01.536	Кольцо O-Ring 19,5x3,0 (020-025-30 Кольцо ГОСТ 9833-73)	3
109	TK 021.00.514	Кольцо O-Ring 37,3x3,6 (038-044-36 Кольцо ГОСТ 9833-73)	2
110	TK 296.01.127	Кольцо 1BG 25 (025-030-30 Кольцо ГОСТ 9833-73)	1
111	TK 296.01.128	Кольцо 1BG 40 (040-045-30 Кольцо ГОСТ 9833-73)	1
112	TK 080.00.147	Кольцо защитное ST08 92,40x98,00-1,5	1
113	TK 080.00.188	Кольцо защитное ST08 94,40x100,00-2	1
200	TK 296.06.130	Аккумулятор напорный в сборе (дополнительная опция)	1
201	TK 296.06.120	Корпус напорного аккумулятора в сборе	1
202	TK 296.06.108	Крышка аккумулятора	1
203	TK 021.01.537	Диафрагма MEMBRANE HB 50-80	1
204	TK 275.00.021	Игла запорная аккумулятора (GAS CHARGING ADJUSTER)	1
205	TK 274.00.021	Заглушка иглы запорной (GAS CHARGING CAP)	1
206	TK 274.00.022	Заглушка аккумулятора (GAS PLUG BOLT)	1
207	TK 021.01.538	005-008-19 Кольцо ГОСТ 9833-73	1
208	TK 021.01.539	014-018-25 Кольцо ГОСТ 9833-73	2
209	TK 021.01.540	Винт M14x40 8.8 ГОСТ 11738 (DIN 912)	8
210	TK 021.01.541	Винт M20x60 12.9 ГОСТ 11738 (DIN 912)	2
211	TK 021.01.542	Винт M20x90 12.9 ГОСТ 11738 (DIN 912)	2
212	TK 021.01.543	Шайба стопорная NORD-LOCK D14 оц. (DIN 25201)	8
213	TK 021.01.510	Шайба стопорная NORD-LOCK D20 оц. (DIN 25201)	4

3. УСТРОЙСТВО И СОСТАВ ГИДРОМОЛОТОВ IMPULSE 150 CLASSIC

3.1. Состав гидромолота Impulse 150 Classic



№ поз	№ по каталогу	Наименование	Количество, шт.
1-У	TK 296.01.200-04	Комплект щек (У - универсальный)	1
1-J	TK 296.41.210-03	Комплект щек (J)*	1
1-JD	TK 296.21.110-04	Комплект щек (JD)*	1
1-NH	TK 296.41.110-04	Комплект щек (NH)*	1
1-V	TK 296.41.310-03	Комплект щек (V)*	1
1-T	TK 296.41.510-02	Комплект щек (T)*	1
1-C	TK 296.41.610-02	Комплект щек (C)*	1
1-H	TK 296.41.710-02	Комплект щек (H)*	1
2	TK 297.01.100-02	Ударный блок	1
3	TK 296.01.002-01	Болт М30 х 2-6gx240 10.9 ГОСТ 7798-70 (DIN 931)	2 (Все модели)
4-У	TK 270.00.025	Болт М20 х 1,5-6gx235 10.9 ГОСТ 7798-70 (DIN 931)	2 (У), 3 (J,V,T)
4-JD	TK 273.00.019	Болт М30 х 2-6gx310 10.9 ГОСТ 7798-70 (DIN 931)	3 (JD)
4-NH	TK 281.00.019-01	Болт М30 х 2-6gx270 10.9 ГОСТ 7798-70 (DIN 931)	3 (NH)
4-C,Н	TK 270.07.202	Болт М30 х 2-6gx320 10.9 ГОСТ 7798-70 (DIN 931)	3 (C,Н)
5	TK 021.01.517	Гайка М30 х 2 8.8 (DIN 934)	2 (У,J,V,T), 5 (JD,NH,Н,C)
6	TK 021.01.518	Гайка самоконтрящаяся с нейлоновой вставкой М20 х 1,5 8.8/10.8 (DIN 985)	2 (У), 3 (J,V,T)
7	TK 021.01.519	Шайба гровер 30 ГОСТ 6402-70	2 (У,J,V,T), 5 (JD,NH,Н,C)
8	TK 021.00.119	Шайба гровер 20Т ГОСТ 6402-70	2 (У), 3 (J,V,T)
9	TK 021.00.572	Болт М16х55 10.9 ГОСТ 7798 (DIN 931)	12
10	TK 021.00.546	Гайка самоконтрящаяся с нейлоновой вставкой М16 10.0 (DIN 985)	12
11	TK 021.00.112	Шайба гровер 16Т ГОСТ 6402-70	12
12-JD	TK 296.21.113-03	Трубка проставочная	1 (JD)
12-NH	TK 296.41.115-03	Трубка проставочная	1 (NH)
12-J,V	TK 270.00.026	Трубка проставочная	1 (J,V)
12-T	TK 296.41.516	Трубка проставочная	1 (T)
12-C,Н	TK 270.07.501	Трубка проставочная	1 (C,Н)
13		Подвеска	1
		Рабочий инструмент	1
14-1	TK 021.01.765	Пика пирамидальная	
14-2	TK 021.01.764	Клин (доп. опция)	
14-3	TK 021.01.766	Пика тупая (доп. опция)	
14-4 (1)	TK 021.01.767	Пика под трамбовку (доп. опция)	
14-4 (2)	TK 008.00.244	Плита трамбовочная 300х300 (доп. опция)	

* J – гидромолот, совместимый с JCB 3CX/4CX;

JD – гидромолот, совместимый с John Deere 325J;

NH – гидромолот, совместимый с New Holland LB110/115;

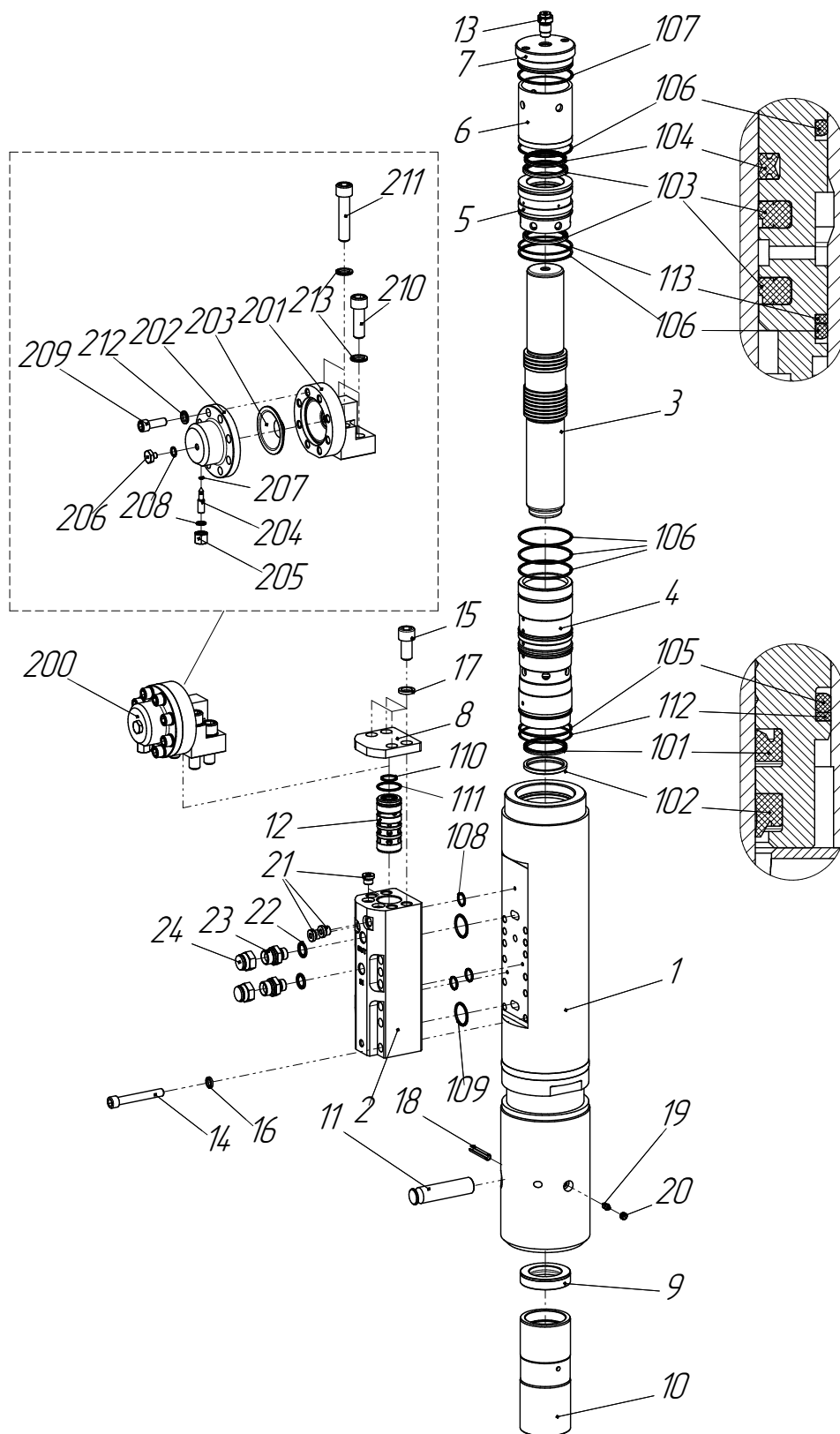
V – гидромолот, совместимый с Volvo BL61/71;

T – гидромолот, совместимый с Terex 860;

C – гидромолот, совместимый с Caterpillar 432E;

H – гидромолот, совместимый с Hidromek 102B/102S;

3.2. Состав ударного блока гидромолота Impulse 150 Classic



№ поз.	№ по каталогу	Наименование	Кол-во, шт.
1	TK 297.03.110	Корпус ударного блока	1
2	TK 296.06.102	Корпус блока управления	1
3	TK 281.00.015	Боек	1
4	TK 297.01.101-01	Гильза	1
5	TK 297.01.103	Втулка	1
6	TK 296.01.104	Проставка	1
7	TK 296.01.105	Крышка резьбовая	1
8	TK 296.01.106-03	Крышка распределителя	1
9	TK 297.01.113	Шайба упорная	1
10	TK 297.01.114	Втулка инструмента цельная	1
11	TK 296.01.114	Палец инструмента	1
12	TK 270.00.100-SPS	Распределитель в сборе	1
13	TK 270.00.200-CN	Клапан заправочный в сборе (с заглушкой)	1
14	TK 021.01.514	Винт M14x100 8.8 ГОСТ 11738 (DIN 912)	12
15	TK 021.01.511	Винт M20x40 10.9 ГОСТ 11738 (DIN 912)	4
16	TK 021.00.504	Шайба гровер 14 65Г 11 ГОСТ 6402-70 (DIN 7980) оц.	12
17	TK 021.00.401	Шайба гровер 20 65Г 11 ГОСТ 6402-70 (DIN 7980) оц.	4
18	TK 021.01.532	Штифт пружинный 12x60 DIN 1481	1
19	TK 021.00.162	Масленка M10x1 ГОСТ 19853-85.1.2.Ц6	1
20	TK 021.00.167	Заглушка пластиковая для масленок	1
21	TK 021.01.509	Заглушка резьбовая с внутренним шестигранником VHR 90-3/8 ED	4
22	TK 021.00.421	Кольцо уплотнительное USIT-R 1/2	2
23	TK 021.01.544	Переходник G1/2 x G3/4	2
24	TK 021.01.546	Заглушка с накидной гайкой G3/4 VERSCHLUSS AB 12	2
100	TK 296.01.120	Комплект уплотнений (SEAL KIT) гидромолота Impulse 100/120/150 Classic	1
101	TK 296.01.124	Уплотнение штока U-PACKING ISI 70x80x6	1
102	TK 296.01.125	Грязесъемник DUST SEAL DSI 70x80x6x8	1
103	TK 296.01.122	Уплотнение штока STEP SEAL SPNS 68x83,5x6,3	2
104	TK 296.01.121	Уплотнение штока GAS SEAL IKN 68x78x6	1
105	TK 021.01.533	092-098-36 Кольцо ГОСТ 9833-73	1
106	TK 021.01.534	094-100-36 Кольцо ГОСТ 9833-73	5
107	TK 021.01.535	096-102-36 Кольцо ГОСТ 9833-73	1
108	TK 021.01.536	Кольцо O-Ring 19,5x3,0 (020-025-30 Кольцо ГОСТ 9833-73)	3
109	TK 021.00.514	Кольцо O-Ring 37,3x3,6 (038-044-36 Кольцо ГОСТ 9833-73)	2
110	TK 296.01.127	Кольцо 1BG 25 (025-030-30 Кольцо ГОСТ 9833-73)	1
111	TK 296.01.128	Кольцо 1BG 40 (040-045-30 Кольцо ГОСТ 9833-73)	1
112	TK 080.00.147	Кольцо защитное ST08 92,40x98,00-1,5	1
113	TK 080.00.188	Кольцо защитное ST08 94,40x100,00-2	1
200	TK 296.06.130	Аккумулятор напорный в сборе (дополнительная опция)	1
201	TK 296.06.120	Корпус напорного аккумулятора в сборе	1
202	TK 296.06.108	Крышка аккумулятора	1
203	TK 021.01.537	Диафрагма MEMBRANE HB 50-80	1
204	TK 275.00.021	Игла запорная аккумулятора (GAS CHARGING ADJUSTER)	1
205	TK 274.00.021	Заглушка иглы запорной (GAS CHARGING CAP)	1
206	TK 274.00.022	Заглушка аккумулятора (GAS PLUG BOLT)	1
207	TK 021.01.538	005-008-19 Кольцо ГОСТ 9833-73	1
208	TK 021.01.539	014-018-25 Кольцо ГОСТ 9833-73	2
209	TK 021.01.540	Винт M14x40 8.8 ГОСТ 11738 (DIN 912)	8
210	TK 021.01.541	Винт M20x60 12.9 ГОСТ 11738 (DIN 912)	2
211	TK 021.01.542	Винт M20x90 12.9 ГОСТ 11738 (DIN 912)	2
212	TK 021.01.543	Шайба стопорная NORD-LOCK D14 оц. (DIN 25201)	8
213	TK 021.01.510	Шайба стопорная NORD-LOCK D20 оц. (DIN 25201)	4



ООО Технопарк «Импульс»

**142062, МО, г. Домодедово,
с. Растуново, территория «Импульс»**

т/ф: (495) 926-35-41

www.impulse.su



**СКИДКИ
ПОДПИСЧИКАМ!**