



ИНСТРУКЦИЯ ПО ЭКСПЛУАТАЦИИ

# ГИДРОВРАЩАТЕЛЬ IMPULSE

**БУДЬ  
В КУРСЕ!**  
АКЦИИ • СКИДКИ • НОВОСТИ



Благодарим вас за то, что вы сделали заказ в нашей компании!

Будем признательны, если вы оставите отзыв о нас.

Это пойдет нам только на пользу: мы сможем улучшить качество нашей работы и повысить уровень обслуживания клиентов! Вы от этого только выиграете!

Просим оставить отзыв по электронной почте [kaizen@impulse.su](mailto:kaizen@impulse.su)

А если вы добавите к своему тексту фото вашего заказа, это сможет помочь другим людям с выбором и пониманием качества нашей продукции.

## Содержание

ПРЕДИСЛОВИЕ.....	4
РЕГИСТРАЦИОННЫЙ БЛАНК.....	5
ВВЕДЕНИЕ .....	8
1. МЕРЫ БЕЗОПАСНОСТИ.....	10
2. СТАНДАРТНАЯ КОМПЛЕКТАЦИЯ .....	12
3. ВИДЫ СЦЕПНЫХ УСТРОЙСТВ .....	13
4. МОНТАЖ СЦЕПНЫХ УСТРОЙСТВ. ОДНОПАЛЬЦЕВАЯ ПОДВЕСКА .....	14
5. МОНТАЖ СЦЕПНЫХ УСТРОЙСТВ. ДВУХПАЛЬЦЕВАЯ ПОДВЕСКА .....	16
6. МОНТАЖ СЦЕПНЫХ УСТРОЙСТВ. ПОДВЕСКА С ОПОРОЙ.....	18
7. КРЕПЛЕНИЕ ГИДРОВРАЩАТЕЛЯ НА ПОГРУЗЧИКИ С БОРТОВЫМ ПОВОРОТОМ .....	20
8. ГИДРАВЛИЧЕСКОЕ СОЕДИНЕНИЕ.....	22
9. ГИДРАВЛИЧЕСКОЕ СОЕДИНЕНИЕ МОНТАЖ ДРЕНАЖНОЙ ЛИНИИ .....	24
10. ГИДРАВЛИЧЕСКОЕ СОЕДИНЕНИЕ.....	25
11. ПЕРВОНАЧАЛЬНАЯ ПРИРАБОТКА .....	26
12. ПОЗИЦИОНИРОВАНИЕ ГИДРОБУРА .....	27
13. МОНТАЖ БУРОВОГО ШНЕКА .....	28
14. БУРЕНИЕ С ПРИМЕНЕНИЕМ УДЛИНИТЕЛЕЙ ФИКСИРОВАННОЙ ДЛИНЫ.....	29
15. ДЕМОНТАЖ УДЛИНИТЕЛЕЙ ФИКСИРОВАННОЙ ДЛИНЫ.....	31
16. ПОДГОТОВКА РАБОЧЕЙ ЗОНЫ .....	33
17. ПОРЯДОК РАБОТЫ .....	34
18. РЕКОМЕНДАЦИИ ПО БУРЕНИЮ .....	36
19. ВИНТОВЫЕ СВАИ (ОПОРЫ) .....	37
20. ТРАНСПОРТИРОВКА.....	39
21. ТЕХНИЧЕСКОЕ ОБСЛУЖИВАНИЕ И СМАЗКА.....	40
22. НЕИСПРАВНОСТИ И ИХ УСТРАНЕНИЕ.....	47
23. ГАРАНТИЙНЫЕ ОБЯЗАТЕЛЬСТВА.....	50
ЗАМЕТКИ .....	52



## ПРЕДИСЛОВИЕ

Уважаемый заказчик!

Коллектив Группы компаний "Традиция" благодарит вас за заказ и приобретение нашего изделия. Мы надеемся, что гидровращатель IMPULSE вам понравится и позволит механизировать и облегчить труд на вашем предприятии. Мы с большим вниманием отнесемся ко всем вашим пожеланиям по улучшению его конструкции. Ваши замечания и отзывы о работе гидровращателя просим сообщать нам.

Наш адрес:

Россия, 115583, Москва, ул. Елецкая, д. 26.

Группа компаний "Традиция"

т/ф (495) 727-40-69

[www.tradicia-k.ru](http://www.tradicia-k.ru)

[company@tradicia-k.ru](mailto:company@tradicia-k.ru)

Цель настоящей инструкции по эксплуатации – предоставить информацию по правилам безопасной эксплуатации оборудования. Перед использованием оборудования необходимо внимательно ознакомиться с настоящей инструкцией.


Информация по описываемому оборудованию составлена по состоянию на момент его производства. Изготовитель оставляет за собой право вносить изменения в конструкцию без предварительного уведомления.

Актуальная версия инструкции всегда находится на нашем сайте в разделе «Гидровращатели IMPULSE».

Ответственность за доведение до пользователя надлежащей информации по безопасности эксплуатации оборудования лежит на продавце.

## РЕГИСТРАЦИОННЫЙ БЛАНК

Заполните этот бланк и храните его вместе с инструкцией по эксплуатации.

 <p>Группа компаний <b>Традиция</b> 115583, Москва, ул. Елецкая, д. 26 т/ф: (495) 727-40-69 www.tradicia-k.ru</p>
Модель гидровращателя:
Серийный номер:
Дата изготовления:
Поставщик/дилер:
Дата продажи конечному пользователю:
Владелец или оператор:
Марка и модель базовой машины:
Примечание: всегда указывайте серийный номер изделия во всех сообщениях, направляемых вашему поставщику/дилеру.

На случай обращения по гарантии данный регистрационный бланк должен быть заполнен и возвращен дилеру Группы компаний «Традиция» в течение 14 дней с даты ввода продукции в эксплуатацию.

 <p>Группа компаний <b>Традиция</b></p> <p>115583, Москва, ул. Елецкая, д. 26 т/ф: (495) 727-40-69 <a href="http://www.tradicia-k.ru">www.tradicia-k.ru</a></p>	
Модель гидровращателя:	
Серийный номер:	
Дата изготовления:	
Поставщик/дилер:	
Дата продажи конечному пользователю:	
Владелец или оператор:	
Марка и модель базовой машины:	
Примечание: всегда указывайте серийный номер изделия во всех сообщениях, направляемых вашему поставщику/дилеру.	

Для гарантийных обязательств обратная сторона данной страницы должна быть заполнена и возвращена дилером производителю по адресу:

Россия, 115583, Москва, ул. Елецкая, д. 26.

Группа компаний «Традиция»

т/ф (495) 727-40-69

www.tradicia-k.ru

company@tradicia-k.ru

## При получении гидровращателя

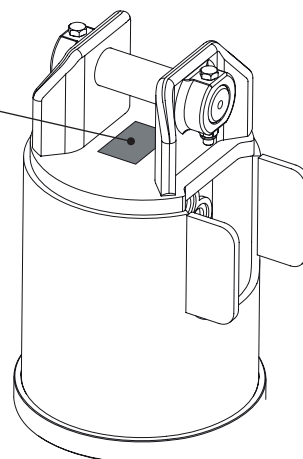


Обязательно прочитайте на табличке (шилдике) информацию с паспортными данными вашего гидровращателя, чтобы знать параметры расхода и давления гидравлической жидкости, при которых должен эксплуатироваться гидровращатель.

Убедитесь в том, что параметры расхода и давления в гидросистеме вашей базовой машины соответствуют характеристикам оборудования. Не допускайте превышения максимальных значений расхода и давления, т. к. в этом случае действие гарантии прекращается.

Для удобства при последующих обращениях, рекомендуется перенести все данные с таблички (шилда) в мануал к гидровращателю или в иное место, где все эти данные сохраняются.

 Quality made!			
Модель:	Заводской номер:	Вес:	
<input type="text"/>	<input type="text"/>	<input type="text"/>	кг
Макс. поток:	от <input type="text"/> до <input type="text"/>	л/мин	
Макс. давление:	от <input type="text"/> до <input type="text"/>	бар	
максимальное обратное давление:	<input type="text"/> бар	Дата изготовления	<input type="text"/>
99-5172			



## ВВЕДЕНИЕ

Группа компаний «Традиция» благодарит вас за покупку ее оборудования. Данное руководство по эксплуатации обеспечит вас всей необходимой информацией для безопасной работы с оборудованием.

Гидровращатели, которые предлагает Группа компаний «Традиция» были сконструированы для использования непосредственно со сцепными устройствами, шнеками, удлинителями и съемными деталями поставленными Группой компаний «Традиция» При использовании в данном комплекте и при правильном обслуживании данное оборудование обеспечит безопасное и долгосрочное бурение.

Перед началом использования оборудования обратите внимание на следующее:

- Все гидровращатели поставляются заполненными необходимым количеством масла и готовы к работе.
- Гидравлические шланги должны быть подсоединены и фитинги закручены с правильным крутящим моментом.
- Если для модели вашего гидровращателя необходима дренажная линия, дренаж должен быть подсоединен правильно.
- Работать с гидровращателем можно только после проверки рабочей зоны.

### **ПРЕДОСТЕРЕЖЕНИЯ И ЗАМЕЧАНИЯ!**



Этот символ служит для обозначения важной информации. Если вы видите данный символ, обратите внимание на потенциальные возможности риска для вас и окружающих. Внимательно читайте комментарии, сопровождаемые этим символом.



## Примечание

Данную инструкцию по эксплуатации следует использовать совместно с инструкцией по эксплуатации базовой машины. Инструкции по эксплуатации являются неотъемлемой частью машины и оборудования и для простоты и оперативности использования должны храниться вместе с машиной в легкодоступном месте.

Новые или дополнительные экземпляры инструкций можно получить через дилера Группы компаний «Традиция» или напрямую у специалистов Группы компаний «Традиция»

Группа компаний «Традиция» постоянно стремится к улучшению качества продукции и расширению ассортимента, поэтому оставляет за собой право в любое время, без уведомлений и каких-либо обязательств, изменять технические характеристики изделий.

Компания не несет никакой ответственности за возможные несовпадения между техническими характеристиками машин и их описаниями, опубликованными ранее.

При заказе запасных частей всегда сообщайте серийный номер гидровращателя, указанный на заводской табличке.



### **СОБЛЮДАЙТЕ МЕРЫ БЕЗОПАСНОСТИ!**

Несоблюдение мер безопасности и неосторожное обращение с оборудованием можем привести к серьезным травмам или даже смерти.



### **ВНИМАНИЕ!**

Перед началом работы с оборудованием все пользователи должны ознакомиться с инструкцией по эксплуатации и безопасности и убедиться в полном ее понимании. При наличии любых сомнений обратитесь в Группу компаний «Традиция» или к авторизованному дилеру Группы компаний «Традиция».

## 1. МЕРЫ БЕЗОПАСНОСТИ



Всегда проверяйте рабочий участок перед началом работы. Бурение под землей может привести к поражению электрическим током и взрыву вследствие контакта с невидимыми источниками опасности, такими как электрические кабели и газопроводы.

- **Никогда** не эксплуатируйте гидровращатель без полного понимания инструкции по эксплуатации оборудования и базовой машины. Группа компаний «Традиция» рекомендует получить полный инструктаж от дилера перед началом использования гидровращателя.
- **Никогда** не работайте с гидровращателем, если вы плохо себя чувствуете физически или психологически, а также под действием наркотических веществ или алкоголя, которые ухудшают реакцию и снижают способность принимать правильные решения.
- **Всегда** перед началом любых работ убедитесь в том, что базовая машина находится в безопасном и устойчивом положении и что ее двигатель выключен.
- **Никогда** не работайте с гидровращателем при наличии изношенных, поврежденных или недостающих деталей. Используйте только оригинальные запасные детали.
- **Никогда** не позволяйте посторонним (в т. ч. и животным) находиться в радиусе 6 метров от рабочей зоны. Также не позволяйте несовершеннолетним иметь доступ к работе с гидровращателем. Никогда не бурите глубже, чем длина шнека.



Никогда не оставляйте горюче-смазочные материалы вблизи возможного источника возгорания.

**Всегда** защищайте себя и окружающую среду от токсичных гидравлических масел, смазочных материалов и выхлопных газов.

**Всегда** убирайте назад длинные волосы и снимайте украшения перед работой. Используйте удобную для работы одежду подходящего размера.



**Никогда** не используйте одежду, которая может попасть в крутящийся шнек или во вращающиеся части гидровращателя.



**Всегда** защищайте руки, так как шнек имеет острые части. Подберите нескользящие перчатки для лучшего захвата, защищающие от контакта с маслом и смазочными материалами.

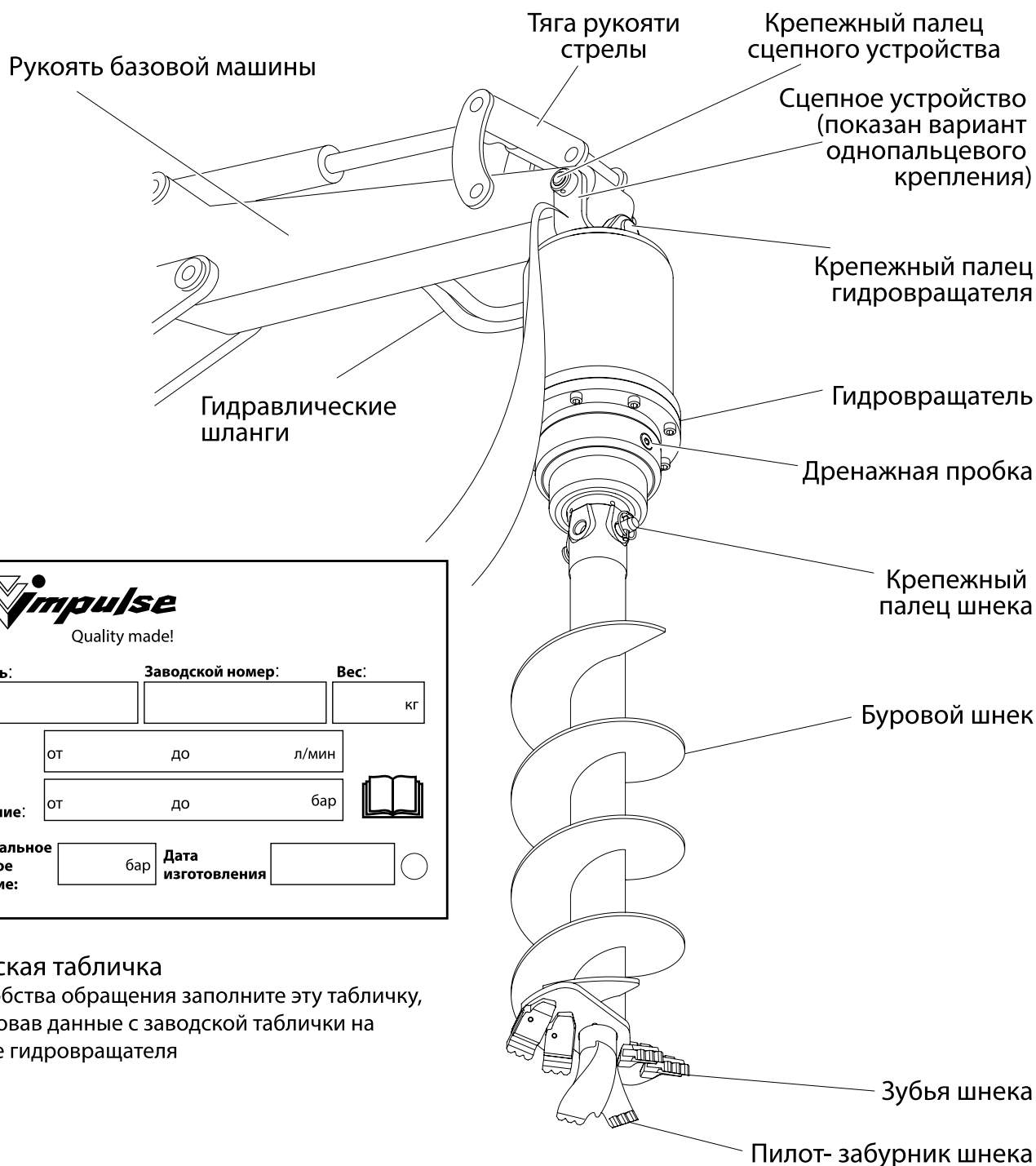


**Всегда** работайте в защитной обуви (рекомендуются ботинки с нескользящей подошвой и металлическим носком).

**Всегда** используйте средства индивидуальной защиты для головы и глаз во время работы с гидровращателем.

**Всегда** соблюдайте инструкции безопасности базовой машины, для защиты от шума.

## 2. СТАНДАРТНАЯ КОМПЛЕКТАЦИЯ



 <p>Quality made!</p>			
Модель:	Заводской номер:	Вес:	
<input type="text"/>	<input type="text"/>	<input type="text"/>	кг
Макс. поток:	от <input type="text"/>	до <input type="text"/>	л/мин
Макс. давление:	от <input type="text"/>	до <input type="text"/>	бар 
максимальное обратное давление:	<input type="text"/>	бар	Дата изготовления <input type="text"/>
99-5172			

### Заводская табличка

Для удобства обращения заполните эту табличку, скопировав данные с заводской таблички на корпусе гидровращателя

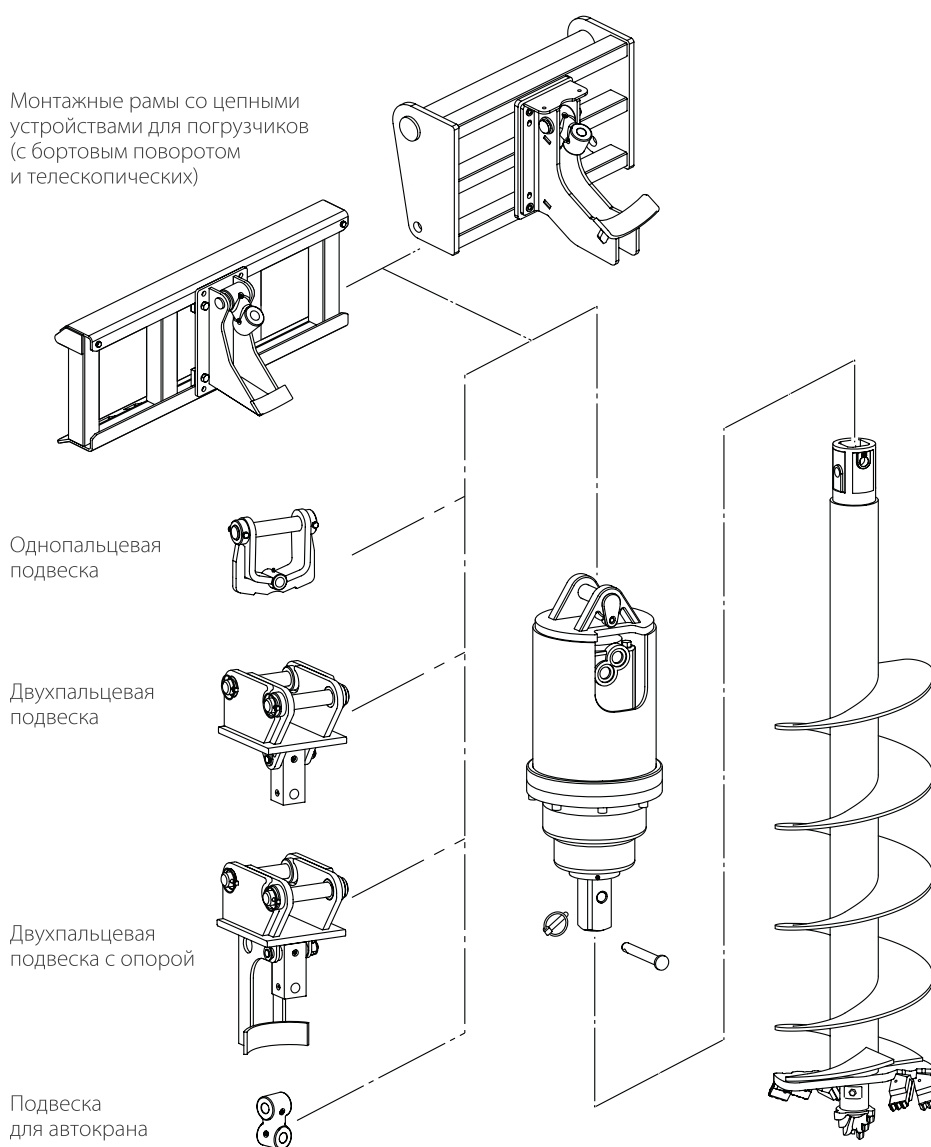
### 3. ВИДЫ СЦЕПНЫХ УСТРОЙСТВ

#### ВНИМАНИЕ!



Всегда работайте в паре (по 2 опытных оператора), во время установки или снятия гидробура с базовой машины. Всегда проверяйте вес навесного оборудования и обеспечьте наличие необходимых инструментов при его монтаже.

Сначала установите на вашу базовую машину сцепное устройство. Используйте рис. ниже для выбора правильной инструкции крепления сцепного устройства.



Пальцы крепления к рукояти не входят в комплект сцепных устройств и приобретаются отдельно.

## 4. МОНТАЖ СЦЕПНЫХ УСТРОЙСТВ. ОДНОПАЛЬЦЕВАЯ ПОДВЕСКА

### СОБЛЮДАЙТЕ ОСТОРОЖНОСТЬ!

Всегда работайте в паре (по 2 опытных оператора), во время установки или снятия гидробура с базовой машины. Всегда проверяйте вес навесного оборудования и обеспечьте наличие необходимых инструментов при его монтаже.



Всегда проверяйте, что базовая машина:

- находится в надлежащем рабочем состоянии;
- правильно припаркована на ровной поверхности;
- стоит на ручном тормозе, гидравлическая система заблокирована и двигатель выключен.



Проверьте, что:

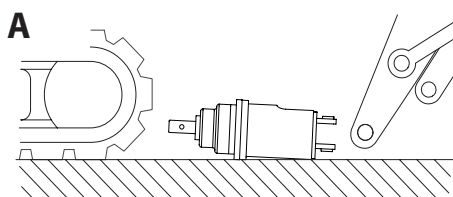
- тип и модель монтажной плиты соответствует базовой машине;
- места крепления монтажной плиты чистые.

При необходимости используйте подходящее грузоподъемное оборудование (см. данные о весе на заводской табличке).

**Примечание.** Однопальцевое сцепное устройство не подходит для быстросъемного устройства.

**Монтаж.** Обеспечьте, чтобы все соединительные части были смазаны.

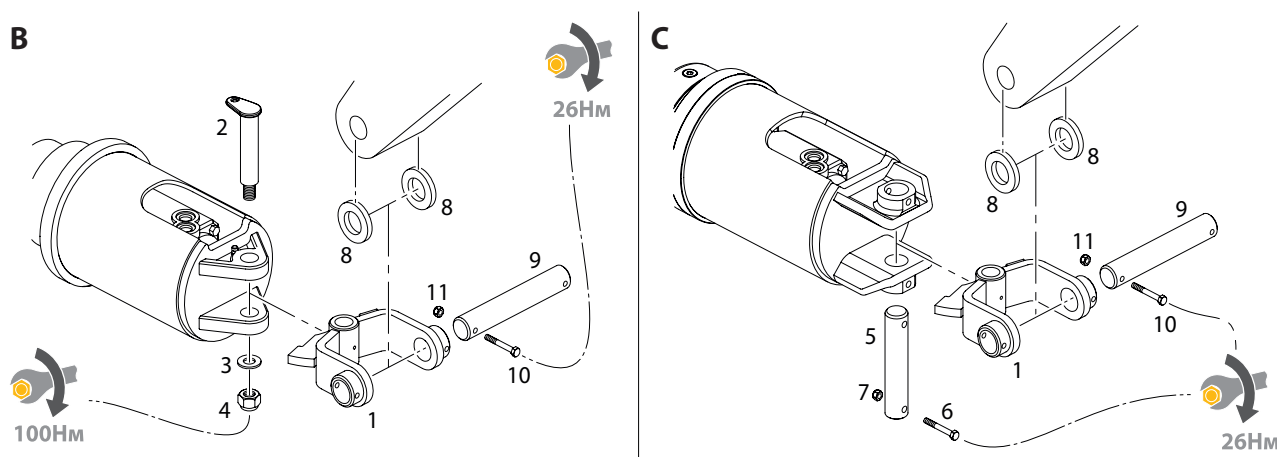
Расположите гидровращатель в горизонтальном положении, так чтобы выходной вал был направлен к базовой машине, как показано на рис. А.



Существуют два типа пальцев для крепления гидровращателя к подвеске (1):

*Резьбовой крепежный палец* (рис. В) имеет фиксирующий выступ с отверстием, которое совмещается со штифтом на подвесной проушине гидровращателя. Вставьте палец (2) в совмещенные отверстия на проушинах и подвеске, установите шайбу (3) и стопорную гайку с нейлоновой вставкой (4). Затяните гайку крутящим моментом 100 Нм.

При использовании *крепежного пальца с болтовой фиксацией* (рис. С), полностью вставьте палец (5) в крепежные отверстия гидровращателя, совмещая при этом отверстия под фиксирующие болты с отверстиями в проушинах гидровращателя. Вставьте болты (6) в оба отверстия болтового крепежного пальца, установите стопорные гайки с нейлоновой вставкой (7) и затяните гайки крутящим моментом 26 Нм.



**При креплении бурового оборудования к базовой машине** во всех случаях используется крепежный палец с болтовой фиксацией.

Совместите отверстия для пальцев на подвеске (1) и на базовой машине. Совместите отверстия для фиксирующих болтов. В случае необходимости отцентрируйте подвеску относительно стрелы установкой проставочных шайб (8). Полностью вставьте палец (9), совмещая отверстия для фиксирующих болтов. Установите крепежные болты (10), стопорные гайки с нейлоновыми вставками (11) и затяните гайки крутящим моментом 26 Нм. После монтажа проверьте, что подвеска свободно поворачивается во всех направлениях.

## 5. МОНТАЖ СЦЕПНЫХ УСТРОЙСТВ. ДВУХПАЛЬЦЕВАЯ ПОДВЕСКА

### СОБЛЮДАЙТЕ ОСТОРОЖНОСТЬ!

Всегда работайте в паре (по 2 опытных оператора), во время установки или снятия гидробура с базовой машины. Всегда проверяйте вес навесного оборудования и обеспечьте наличие необходимых инструментов при его монтаже.



Всегда проверяйте, что базовая машина:

- находится в надлежащем рабочем состоянии;
- правильно припаркована на ровной поверхности;
- стоит на ручном тормозе, гидравлическая система заблокирована и двигатель выключен.



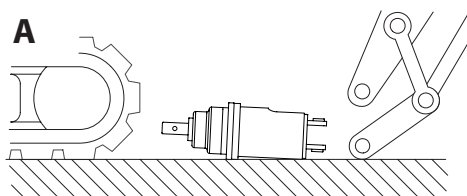
Проверьте, что:

- тип и модель сцепного устройства соответствуют базовой машине;
- места крепления сцепного устройства чистые.

При необходимости используйте подходящее грузоподъемное оборудование (см. данные о весе на заводской табличке).

**Примечание.** Если на вашей базовой машине установлено быстросменное устройство, обратитесь к инструкции по эксплуатации этого устройства для правильного монтажа.

**Монтаж.** Обеспечьте, чтобы все соединительные части были смазаны. Расположите гидровращатель в горизонтальном положении, так чтобы выходной вал был направлен к базовой машине, как показано на рис. А.

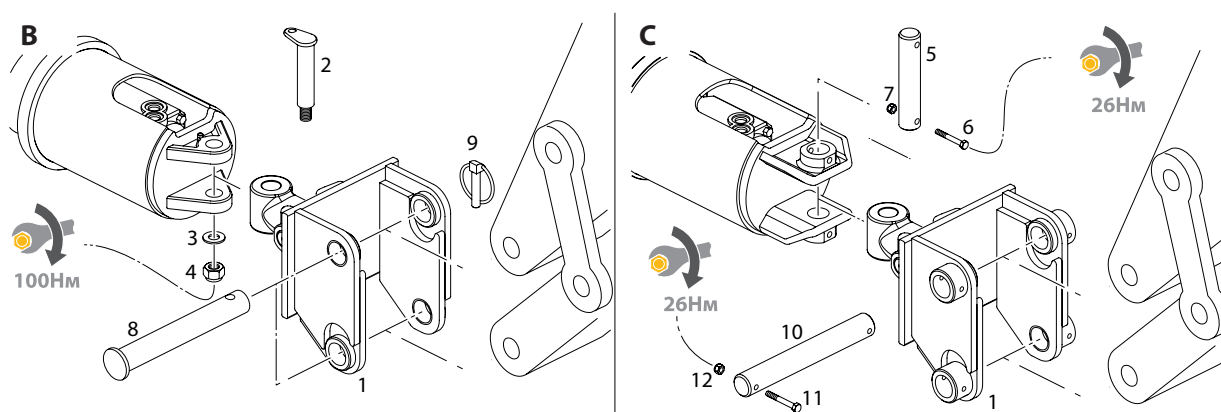




Существуют два типа пальцев для крепления гидровращателя к подвеске (1):

*Резьбовой крепежный палец* (рис. В) имеет фиксирующий выступ с отверстием, которое совмещается со штифтом на подвесной проушине гидровращателя. Вставьте палец (2) в совмещенные отверстия на проушинах и подвеске, установите шайбу (3) и стопорную гайку с нейлоновой вставкой (4). Затяните гайку крутящим моментом 100 Нм.

*При использовании крепежного пальца с болтовой фиксацией* (рис. С), полностью вставьте палец (5) в крепежные отверстия гидровращателя, совмещая при этом отверстия под шплинты. Вставьте шплинты (6) в оба отверстия болтового крепежного пальца, установите стопорные гайки с нейлоновой вставкой (7) и затяните стопорные гайки до 26 Нм.



Существуют два типа пальцев для крепления двухпальцевой подвески к базовой машине:

*При использовании шплинта* (рис. В), совместите отверстия для пальцев на подвеске и на стреле, полностью вставьте палец (8) и зафиксируйте его шплинтом (9).

*При использовании крепежного пальца с болтовой фиксацией*, (рис.С), совместите отверстия для пальцев на подвеске и на стреле, полностью вставьте палец (10) совмещая отверстия под фиксирующие болты с отверстиями на проушинах подвески, установите болты (11), стопорные гайки с нейлоновой вставкой (12) и затяните гайки крутящим моментом 26 Нм.

## 6. МОНТАЖ СЦЕПНЫХ УСТРОЙСТВ. ПОДВЕСКА С ОПОРОЙ

### СОБЛЮДАЙТЕ ОСТОРОЖНОСТЬ!

Всегда работайте в паре (по 2 опытных оператора), во время установки или снятия гидробура с базовой машины. Всегда проверяйте вес навесного оборудования и обеспечьте наличие необходимых инструментов при его монтаже.



Всегда проверяйте, что базовая машина:

- находится в надлежащем рабочем состоянии;
- правильно припаркована на ровной поверхности;
- стоит на ручном тормозе, гидравлическая система заблокирована и двигатель выключен.



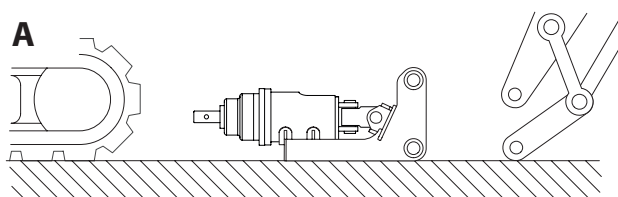
Проверьте, что:

- тип и модель сцепного устройства соответствуют базовой машине;
- места крепления сцепного устройства чистые.

При необходимости используйте подходящее грузоподъемное оборудование (см. данные о весе на заводской табличке).

**Примечание.** Если на вашей базовой машине установлено быстросменное устройство, обратитесь к инструкции по эксплуатации этого устройства для правильного монтажа.

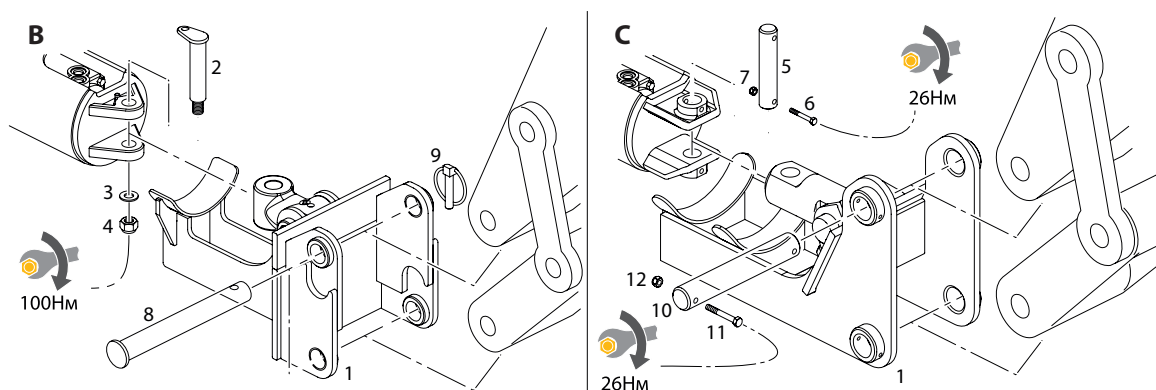
**Монтаж.** Обеспечьте, чтобы все соединительные части были смазаны. Расположите гидровращатель в горизонтальном положении, так чтобы выходной вал был направлен к базовой машине, как показано на рис. А.



Существуют два типа пальцев для крепления гидровращателя к подвеске (1):

*Резьбовой крепежный палец* (рис. В) имеет фиксирующий выступ с отверстием, которое совмещается со штифтом на подвесной проушине гидровращателя. Вставьте палец (2) в совмещенные отверстия на проушинах и подвеске, установите шайбу (3) и стопорную гайку с нейлоновой вставкой (4). Затяните гайку крутящим моментом 100 Нм.

*При использовании крепежного пальца с болтовой фиксацией* (рис. С), полностью вставьте его (5) в крепежные отверстия проушин гидровращателя, совмещая при этом отверстия под фиксирующие болты. Вставьте болты (6) в оба отверстия крепежного пальца, наденьте стопорные гайки с нейлоновыми вставками (7) и затяните гайки крутящим моментом 26 Нм.



Существуют два типа пальцев для крепления двухпальцевой подвески к базовой машине:

*При использовании шплинта* (рис. В), совместите отверстия для пальцев на подвеске и на стреле, полностью вставьте палец (8) и зафиксируйте его шплинтом (9).

*При использовании крепежного пальца с болтовой фиксацией*, (рис. С), совместите отверстия для пальцев на подвеске и на стреле, полностью вставьте палец (10) совмещая отверстия под фиксирующие болты на пальцах и на проушинах подвески, установите фиксирующие болты (11), стопорные гайки с нейлоновой вставкой (12) и затяните гайки крутящим моментом 26 Нм.

## 7. КРЕПЛЕНИЕ ГИДРОВРАЩАТЕЛЯ НА ПОГРУЗЧИКИ С БОРТОВЫМ ПОВОРОТОМ

### СОБЛЮДАЙТЕ ОСТОРОЖНОСТЬ!

Всегда работайте в паре (по 2 опытных оператора), во время установки или снятия гидробура с базовой машины. Всегда проверяйте вес навесного оборудования и обеспечьте наличие необходимых инструментов при его монтаже.



Всегда проверяйте, что базовая машина:

- находится в надлежащем рабочем состоянии;
- правильно припаркована на ровной поверхности;
- стоит на ручном тормозе, гидравлическая система заблокирована и двигатель выключен.



Проверьте, что:

- тип и модель сцепного устройства соответствуют базовой машине; места крепления сцепного устройства чистые.

При необходимости используйте подходящее грузоподъемное оборудование (см. данные о весе на заводской табличке).

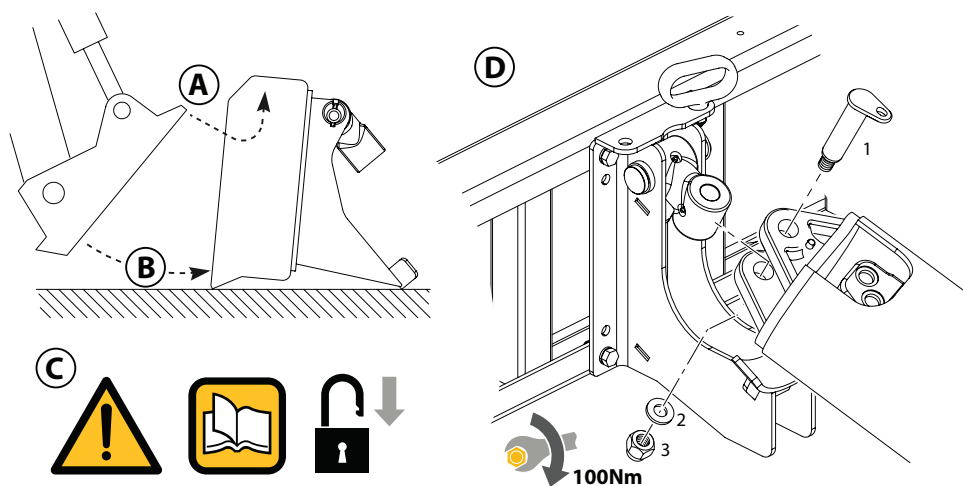
**Монтаж.** Обеспечьте, чтобы все соединительные части были смазаны.

**A.** Вставьте верхнюю часть рамы погрузчика под верхний край монтажной рамы.

**B.** Поверните раму погрузчика в вертикальное положение.

**C.** Следуя инструкции по эксплуатации базовой машины, убедитесь, что монтажная рама надежно зафиксирована на месте.

**D.** Работая в паре, поднимите гидровращатель и установите его на опору сцепного устройства, так чтобы отверстие в корпусе было сверху. Совместите отверстия проушин гидровращателя и соединительного блока. Установите палец (1), шайбу (2) и гайку с нейлоновой прокладкой (3). Затяните гайку крутящим моментом 100 Нм.



## 8. ГИДРАВЛИЧЕСКОЕ СОЕДИНЕНИЕ

### ПРЕДУПРЕЖДЕНИЕ:



- Гидравлическая жидкость под давлением может попасть на кожу или в глаза и привести к серьезным травмам, слепоте или смерти.
- Утечка жидкости под давлением может быть не видна. Чтобы обнаружить утечку, используйте кусок картона или дерева.
- Защищайте руки и глаза, надевайте защитные перчатки и очки.
- Если жидкость проникла в кожу, это должно быть удалено хирургическим путем. Немедленно обратитесь к врачу.

Для работы все гидровращатели Группы компаний «Традиция» должны быть обеспечены прямой и обратной подачей масла (напорной и сливной магистралями) за счет дополнительной гидравлической линии базовой машины.

Все редукторы реверсивные, однако требуют наличия в системе базовой машины дополнительного двухпоточного контура подачи масла. Проконсультируйтесь по этому вопросу с дилером базовой машины. При установке гидравлических шлангов убедитесь, что все фитинги закручены с правильным крутящим моментом.

При монтаже оборудования на базовую машину необходимы быстроразъемные соединения (БРС), которые не входят в стандартную комплектацию гидровращателя, а подбираются в соответствии с присоединительными размерами базовой машины.

Обычно фланцы дополнительной гидролинии базовой машины находятся вблизи окончания стрелы погрузчика, ковша экскаватора или стрелы крана. Убедитесь, что вращение вала при работе гидровращателя происходит по часовой стрелке.

### ТРЕБОВАНИЕ К ПОДКЛЮЧЕНИЮ ГИДРОВРАЩАТЕЛЯ К ГИДРОЛИНИИ БАЗОВОЙ МАШИНЫ



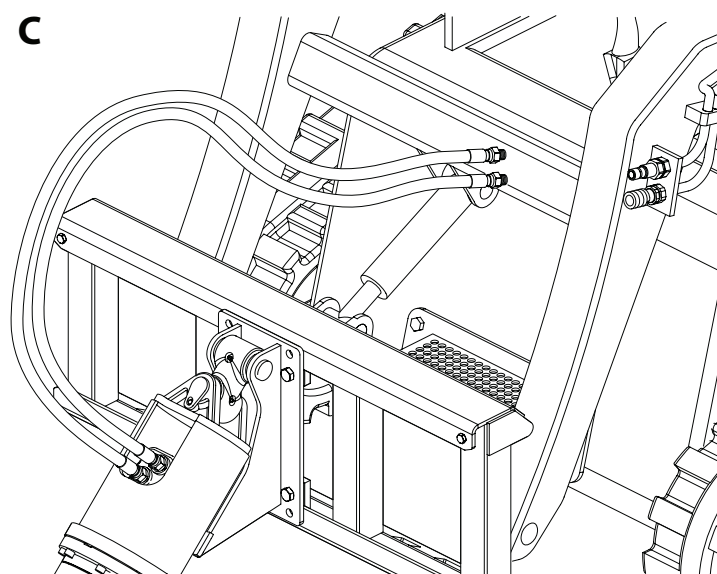
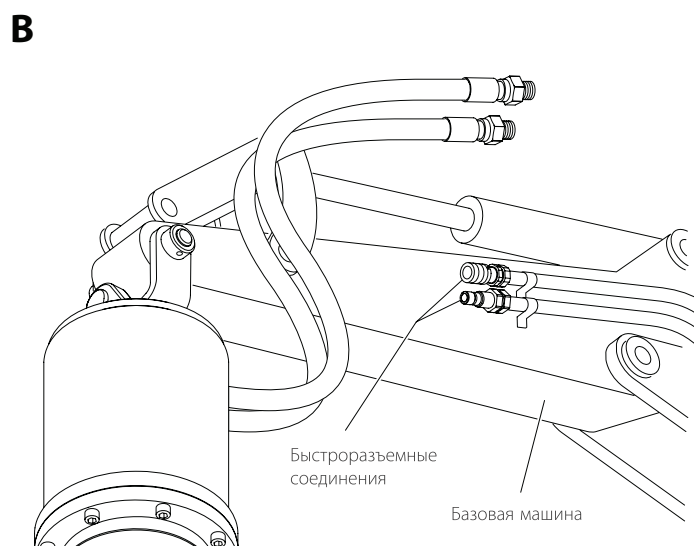
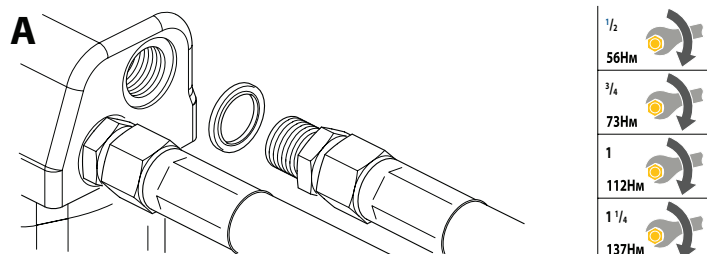
Обязательно подключать гидровращатель только к независимой гидролинии базовой машины, предназначенной для подключения навесного гидравлического оборудования.

Выходные показатели гидролинии базовой машины во время работы гидровращателя, должны полностью соответствовать требованиям паспорта (заводской таблички) на данный гидровращатель по следующим критериям:

- расходу рабочей жидкости;
- прямому (силовому) давлению рабочей жидкости;
- обратному давлению.



При подключении гидровращателя к гидрوليнии гидроцилиндра(ов) завод-изготовитель снимает оборудование с гарантии.



## 9. ГИДРАВЛИЧЕСКОЕ СОЕДИНЕНИЕ МОНТАЖ ДРЕНАЖНОЙ ЛИНИИ

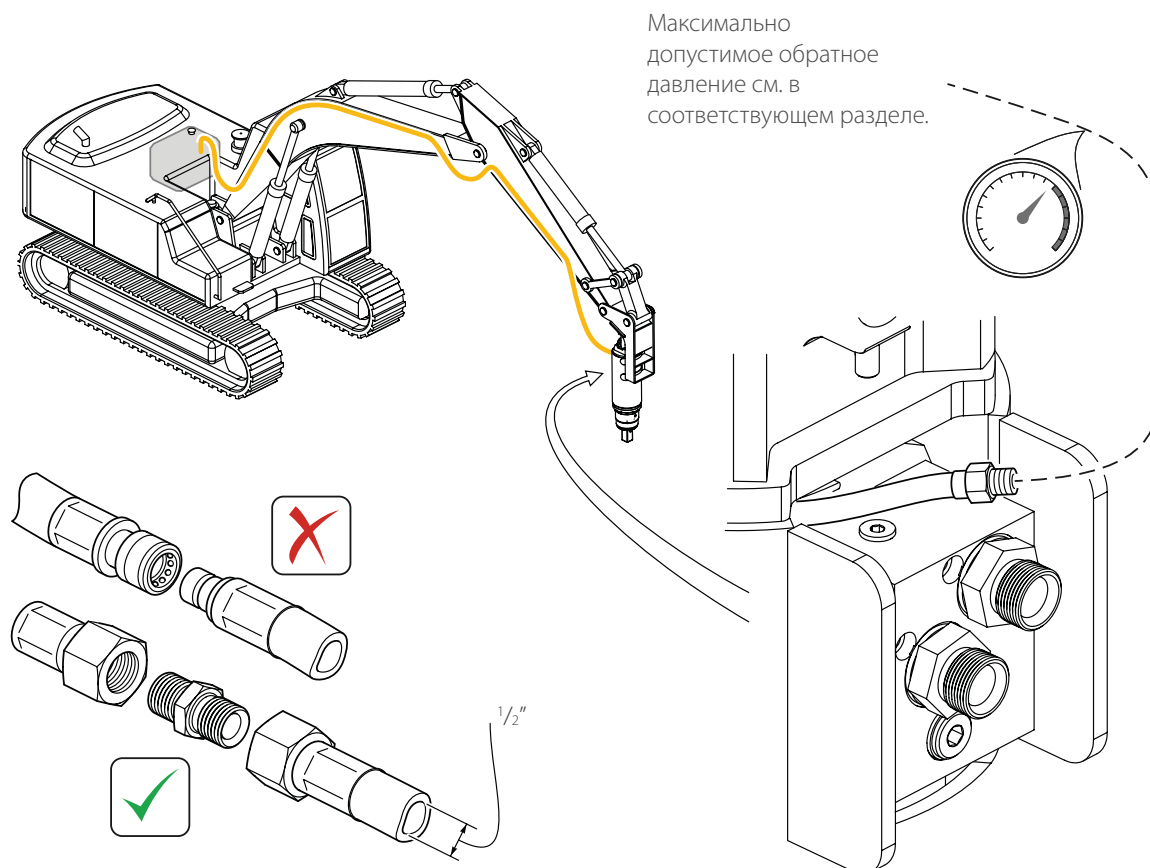
Некоторые большие модели гидровращателей Группы компаний «Традиция» работают с установленной дренажной гидролинией, в т. ч. IMPULSE M15, M25, M50, M80. Но дренажная линия может быть установлена и на другие модели в соответствии с настройками указанными в таблице, в соответствующем разделе.

Для этого гибкий шланг, выступающий из корпуса гидровращателя, должен быть подсоединен к гидролинии, которая направляется обратно в маслобак машины.

Оборудование, необходимое для полной комплектации данного контура может меняться в зависимости от модели машины и уже укомплектованной главной гидролинии. Поэтому, дренажная линия не поставляется вместе с гидровращателем, а приобретается отдельно.

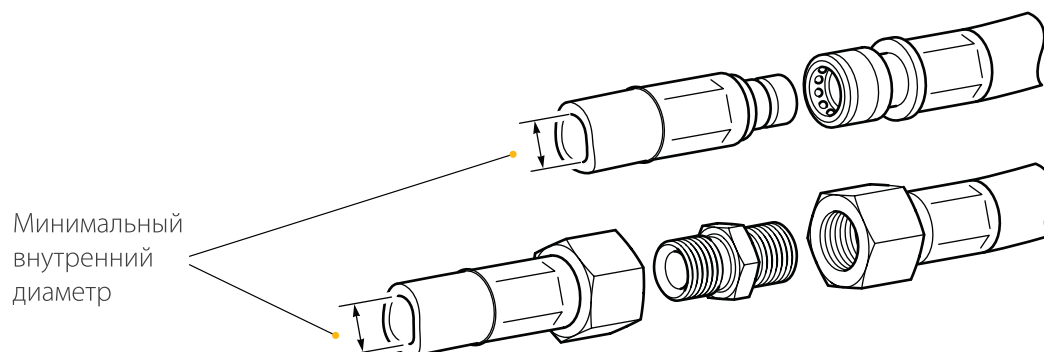
Дренажная линия должна быть установлена без помех между гидровращателем и маслобаком без наличия быстроразъемных соединений и запорных кранов. В противном случае изделие гарантийному обслуживанию не подлежит.

**Гидровращатель поставляется с инструкцией по настройке гидролинии вместе с регистрационной формой, которая должна быть заполнена и возвращена в Группу компаний «Традиция» на случай гарантийных рекламаций.**





## 10. ГИДРАВЛИЧЕСКОЕ СОЕДИНЕНИЕ



Требования к рукавам высокого давления (РВД)		
Модель гидро-вращателя Impulse	Минимальный внутренний диаметр РВД (дюйм)	Минимальное давление РВД (Бар)
М3	1/2"	240
М5	1/2"	240
М7	1/2"	240
М15	1/2"	240
М25	3/4"	260
М50	1"	350
М80	1_1/4"	350

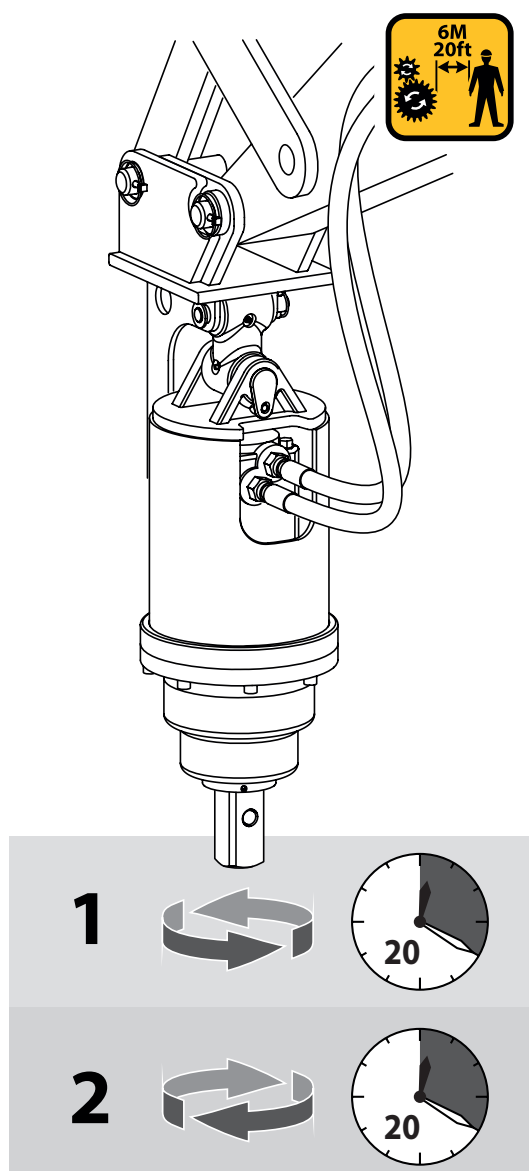
Сменные гидравлические шланги должны быть рассчитаны на величину равную или превышающую минимальное рабочее давление.

## 11. ПЕРВОНАЧАЛЬНАЯ ПРИРАБОТКА

Для увеличения срока службы гидровращателя, необходимо провести предварительную приработку перед началом его эксплуатации. Для этого подвесьте гидровращатель в вертикальном рабочем положении.

Обеспечьте, чтобы во время проведения процесса приработки, в радиусе 6 метров от рабочей зоны не находились посторонние (в том числе и животные).

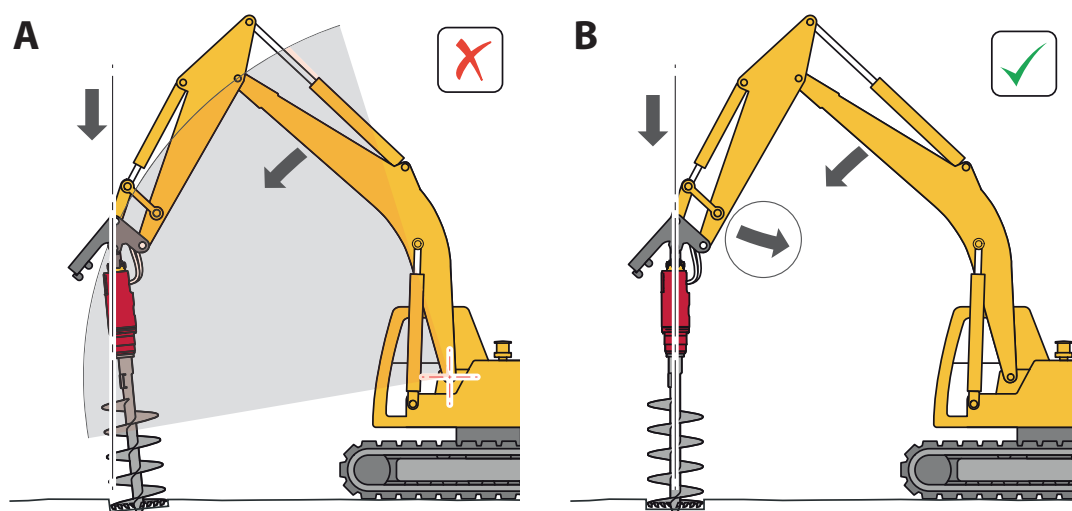
До использования мотора на полную мощность, он должен предварительно проработать при 30 % нагрузке в течении 20 минут в каждом направлении.



## 12. ПОЗИЦИОНИРОВАНИЕ ГИДРОБУРА

При неправильном позиционировании, естественная дуга, создаваемая неправильным положением стрелы и/или рукояти базовой машины, будет создавать излишние осевые нагрузки на оборудование (рис. А). При вертикальном бурении необходимо всегда держать шнек вертикально, чтобы избежать неровных скважин и потенциальных повреждений шнека/удлинителя.

Во время бурения требуется постоянная работа стрелой и рукоятью для поддержания гидробура в вертикальном положении (рис. В).



## 13. МОНТАЖ БУРОВОГО ШНЕКА

### СОБЛЮДАЙТЕ ОСТОРОЖНОСТЬ!

Всегда работайте в паре (по 2 опытных оператора), во время установки или снятия гидробура с базовой машины. Всегда проверяйте вес навесного оборудования и обеспечьте наличие необходимых инструментов при его монтаже.

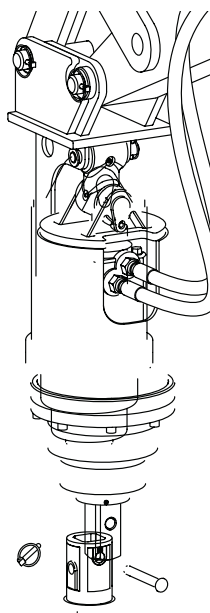


Всегда проверяйте, что базовая машина:

- находится в надлежащем рабочем состоянии;
- правильно припаркована на ровной поверхности;
- стоит на ручном тормозе, гидравлическая система заблокирована и двигатель выключен.



- При необходимости используйте подходящее грузоподъемное оборудование (см. данные о весе на заводской табличке).
- Расположите шнек в рабочем вертикальном положении и поддерживайте его, чтобы он не упал.
- Опустите гидровращатель на шнек.
- Совместите отверстия для креплений.
- Вставьте палец крепления шнека и закрепите его с помощью шплинта



## 14. БУРЕНИЕ С ПРИМЕНЕНИЕМ УДЛИНИТЕЛЕЙ ФИКСИРОВАННОЙ ДЛИНЫ

Когда требуемая глубина бурения отверстия больше чем длина шнека, необходимо использовать удлинители. Не допускайте того, чтобы при бурении корпус гидровращателя опускался в отверстие, так как при этом извлекаемый грунт может попасть в уплотнители гидровращателя и повредить их.

### СОБЛЮДАЙТЕ БЕЗОПАСНОСТЬ!

Всегда работайте в паре (по 2 опытных оператора), когда необходимо установить или снять с базовой машины навесное оборудование. Во время монтажа оборудования всегда проверяйте, что базовая машина:



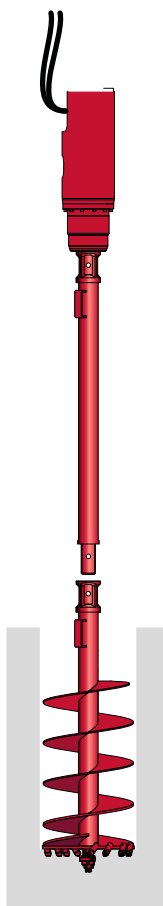
- Находится в надлежащем рабочем состоянии
- Правильно припаркован на плоской поверхности
- Стоит на ручном тормозе, гидравлическая система заблокирована и двигатель выключен

Проверьте, что тип и модель удлинителя выбраны правильно и подходят для работы с данной моделью гидровращателя и шнека. Перед установкой убедитесь в том, что соединительные части гидровращателя, шнека и удлинителя очищены. При необходимости используйте подходящее грузоподъемное оборудование. При бурении с использованием удлинителей необходимо иметь в наличии длинный деревянный брус для поддержки шнека во время снятия удлинителя. Брус должен быть минимальных размеров 150x50 мм в сечении и достаточно длинным, чтобы перекрыть диаметр пробуренного отверстия, плюс дополнительно 300 мм с каждой стороны.

### МОНТАЖ УДЛИНИТЕЛЕЙ

При достижении глубины бурения, когда верхняя часть шнека будет находиться над уровнем земли 200 мм:

- Остановите бурение.
- Выньте шнек из отверстия и очистите его от грунта.
- Опустите шнек обратно в отверстие так, чтобы его вес поддерживался и удалите шплинт и палец крепления шнека.



- Поднимите гидровращатель из шнека и отведите его в сторону от отверстия на высоте позволяющей достаточно легко установить удлинитель.
- Расположите удлинитель в вертикальное положение и поддерживайте его, чтобы он не упал.
- Расположите гидровращатель над удлинителем и совместите отверстия для креплений.
- Опустите гидровращатель в удлинитель.
- Вставьте палец крепления удлинителя и закрепите его с помощью шплинта.
- Расположите гидровращатель с удлинителем над шнеком и совместите отверстия для креплений.
- Опустите гидровращатель с удлинителем в шнек.
- Вставьте палец крепления шнека и закрепите его с помощью шплинта.
- Возобновите бурение.

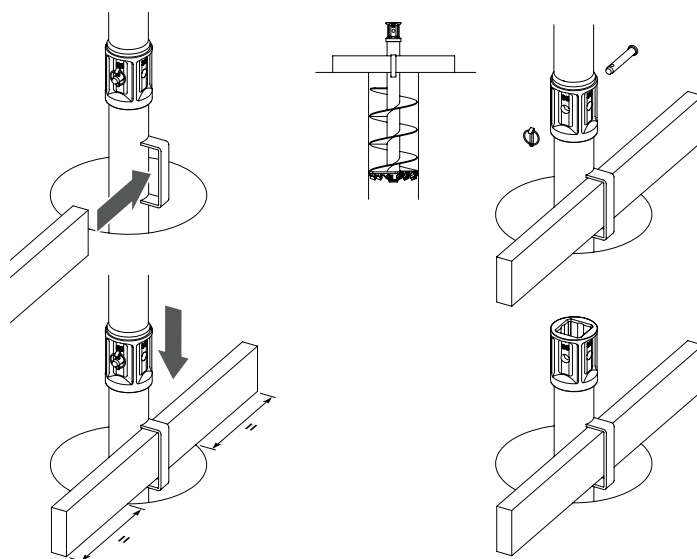
## 15. ДЕМОНТАЖ УДЛИНИТЕЛЕЙ ФИКСИРОВАННОЙ ДЛИНЫ

Если у базовой машины высокий вылет, то вынимать шнек из отверстия и производить его очистку от грунта можно без демонтажа удлинителя. Для небольших машин и в случаях, когда используются несколько удлинителей, необходимо сначала снять удлинитель.

- Поднимите гидровращатель на высоту, чтобы скоба шнека была над уровнем земли и вставьте в нее деревянный брус для поддержки.
- Опустите гидровращатель, чтобы вес шнека и удлинителя поддерживался на деревянном бруске. Убедитесь, что нагрузка равномерно распределяется на обе стороны от отверстия.
- Удалите шплинт и палец крепления шнека.
- Поднимите гидровращатель до уровня когда удлинитель выйдет из шнека и отведите его в сторону от отверстия на высоте позволяющей достаточно легко снять удлинитель.
- Поддерживайте вес удлинителя.
- Удалите шплинт и палец крепления удлинителя.
- Снимите удлинитель и положите его на землю.
- Расположите гидровращатель над шнеком и совместите крепежные отверстия.
- Опустите гидровращатель в шнек.
- Вставьте палец крепления шнека и закрепите его штифтом.
- Поднимите гидровращатель, чтобы снять нагрузку с поддерживающего деревянного бруса.
- Удалите поддерживающий брус.

## ИСПОЛЬЗОВАНИЕ НЕСКОЛЬКИХ УДЛИНИТЕЛЕЙ

При увеличении глубины бурения, можно устанавливать дополнительные удлинители, следуя процедуре описанной выше. Так же как и шнек, каждый удлинитель имеет скобу в которую вставляется деревянный брус для поддержки во время монтажа или демонтажа дополнительных удлинителей.





## 16. ПОДГОТОВКА РАБОЧЕЙ ЗОНЫ



### ВНИМАНИЕ!

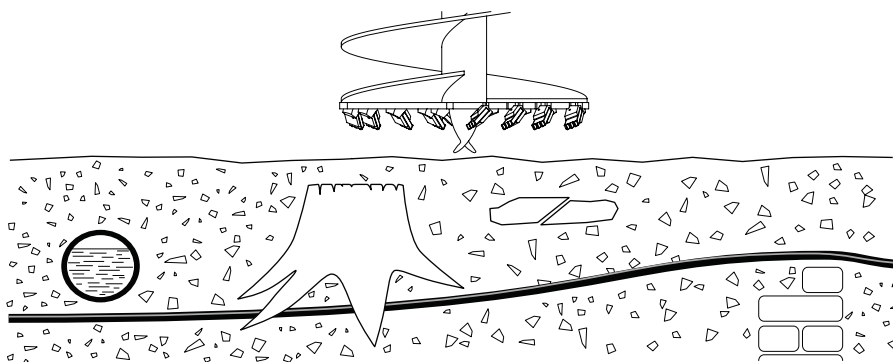
Исследуйте топографию местности (риск оседания грунта, угол уклона, расстояние до берега и возможность предыдущих земляных работ на этом месте). Исследуйте тип грунта и его состояние на предмет правильного выбора зубьев и пилотов/забурников.



Всегда перед началом работы проводите осмотр рабочей площадки и оценку потенциальных рисков.

Избегайте подземных источников опасности (водные, газовые, электрические коммуникации и т. д.).

**В случае сомнений, перед началом работы, используйте инструментальные детекторы и профессиональные консультации.**



## 17. ПОРЯДОК РАБОТЫ

### ВНИМАНИЕ!

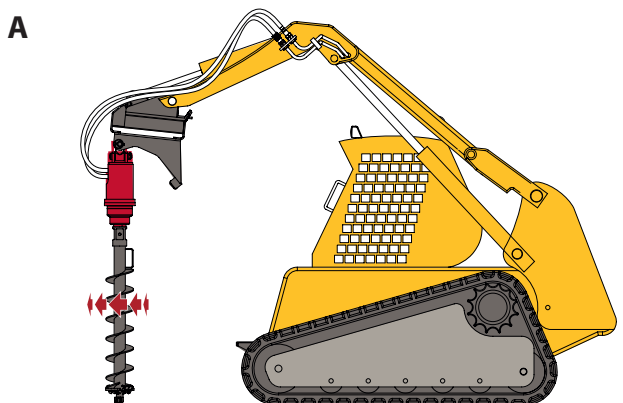


Перед началом работы убедитесь, что:

- Установлены правильные гидравлические шланги и фитинги закручены с правильным крутящим моментом.
- Правильно была произведена приработка.
- На расстоянии 6 метров от рабочей зоны отсутствуют посторонние.

### Для всех типов машин:

Установите бур в вертикальное положение (стр. 35).



Убедитесь в том, что бур вращается по часовой стрелке. Убедитесь в том, что рабочее место в целях безопасности отмечено специальной маркировкой (стр. 33) Постепенно опускайте рукоять базовой машины, прикладывая усилие к гидробуру. Чем тяжелее грунт, тем больше необходимо усилие. Поддерживайте постоянную скорость бурения. Не погружайте гидробур долговременно с излишним прижимающим усилием. Это может привести к перегреву гидравлического масла и повреждению машины. Поддерживайте гидробур в вертикальном положении.

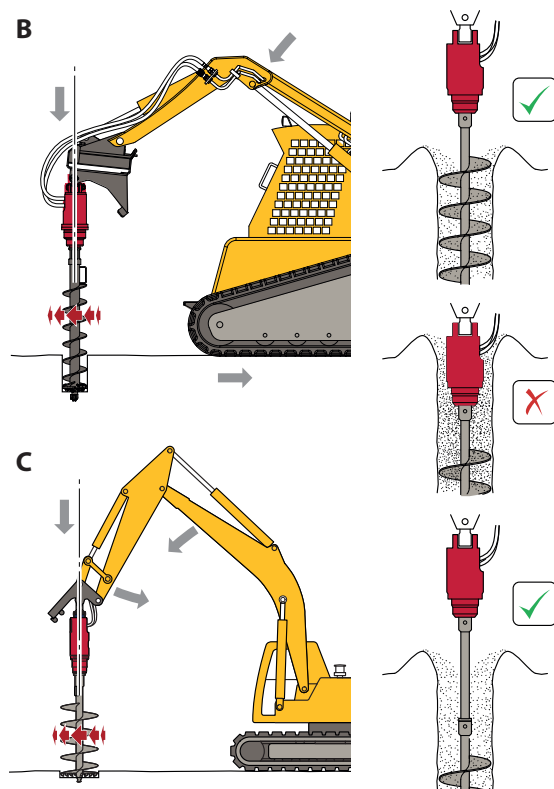
### Для погрузчиков с бортовым поворотом:

Отрегулируйте угол стрелы, переходной рамы и позицию базовой машины (стр. 35).

### Для экскаваторов:

Отрегулируйте угол рукояти и стрелы. Вертикальное положение бура повышает эффективность работы и предотвращает повреждения. Регулярно вынимайте бур для

очистки от грунта. Это поможет поддерживать эффективность работы и устойчивое положение базовой машины (стр. 35).



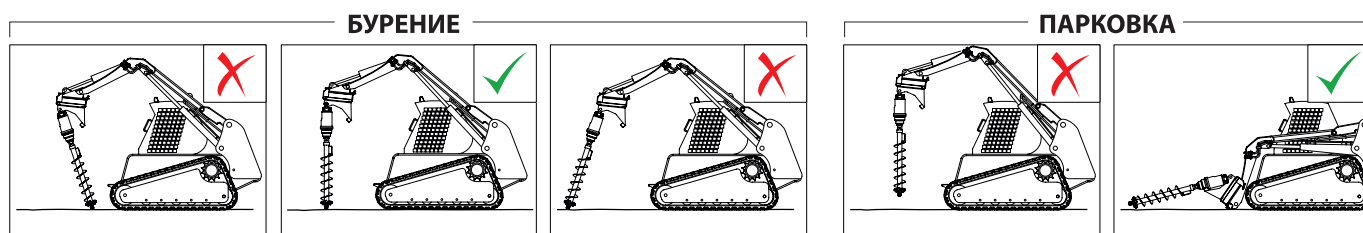
### ВНИМАНИЕ!

Никогда не бурите глубже, чем длина бура. Никогда не оставляйте гидробур в подвешенном положении. Всегда по окончании работ кладите гидробур на землю.



Не поднимайте бур из скважины вверх под углом, это ведет к изгибу шнекобура (шнека) и/или удлинителя и влечет за собой снижение производительности, долговечности работоспособности и снятию с гарантии этого оборудования.

Работа не прямолинейным шнекобуром (шнеком) и/или удлинителем ведет к чрезмерным нагрузкам на механизм гидровращателя и влечет за собой снижение производительности, долговечности работоспособности и снятию с гарантии гидровращателя.



## 18. РЕКОМЕНДАЦИИ ПО БУРЕНИЮ



Не вращайте бур ускоренно вперед и/или вперед и назад без полной остановки, чтобы очистить его от грунта – это создает чрезмерные перепады давления, которые негативно влияют на производительность и долговечность гидромотора и влечет прекращение гарантийных обязательств.



Не извлекайте бур из скважины под углом, это ведет к изгибу шнекобура (шнека) и/или удлинителя и влечет за собой снижение производительности, долговечности работоспособности и снятию с гарантии.



Если, при попытке вынуть буровой инструмент, заполненный грунтом, возникает сильное сопротивление, переключите вращение бура на реверсное и, медленно, поднимайте его из скважины в вертикальном положении.

Не тяните перегруженный буровой инструмент, т. к. это может привести к повреждению гидровращателя и/или бурового инструмента.

Регулярно очищайте скважину и буровой инструмент по мере углубления – это увеличивает срок службы оборудования и снижает износ компонентов.

При бурении в скальной породе рекомендуется включить медленную подачу воды, чтобы повысить эффективность работы и увеличить срок службы режущих компонентов.

## 19. ВИНТОВЫЕ СВАИ (ОПОРЫ)

Группа компаний «Традиция» предлагает гидровращатели как навесное оборудование по параметрам базовой машины. Для правильного подбора модели гидровращателя данные по крутящему моменту, согласно техническому заданию, прописанному в проекте, предоставляет покупатель.

Завинчивание винтовых свай относится к сложным и ответственным видам работ, при котором все технические расчеты проводят профильные и сертифицированные организации, а работа осуществляется квалифицированными и аттестованными сотрудниками.

Если для завинчивания винтовых свай (анкеров, опор) требуется крутящий момент 80 000 Нм и выше, используются специальные гидровращатели – сваекруты.

В конструкции гидровращателей заводом-изготовителем не предусмотрены устройства, препятствующие разрушению гидромоторов и планетарных редукторов. Причинами поломки зубчатых элементов планетарного редуктора являются динамические нагрузки, возникающие при контакте бурового инструмента с неразрушаемой породой, когда после работы на мягких грунтах с максимальной скоростью вращения происходит мгновенная остановка.

При резком уменьшении скорости вращения или резкой остановке выходного вала гидровращателя в процессе работы возникает аварийная энергия в гидромоторе, называемая гидроударом, которая приводит к абразивному разрушению конструкции гидромотора. Абразивные разрушения приводят к задирам качающего узла гидромотора.

Механические повреждения, вызванные неправильной эксплуатацией (во всех ее проявлениях), не являются гарантийными случаями и показателем плохого качества оборудования. В случае назначения независимой экспертизы место и время экспертизы определяется двусторонними переговорами с обязательным участием представителя ГК «Традиция».

### Рекомендации по работе

Информация в этом разделе является не техническим требованием, а рекомендацией по выполнению работ по установке винтовых свай (анкеров, опор). Установка должна выполняться специально обученным и/или сертифицированным специалистом.

## Порядок работы:

1. Согласуйте и подготовьте адаптер (переходник) на сваю, с помощью которого будет передаваться вращение от гидровращателя.
2. Установите адаптер (переходник) на выходной вал гидровращателя.
3. Присоедините и закрепите сваю (опору) на адаптере (переходнике на сваю).
4. Погружайте сваю на заданную глубину за одно непрерывное движение.
5. Погружайте сваю с нажимом, достаточным для продвижения сваи в грунт, но не слишком сильным, чтобы была возможность поддерживать вертикальность до полного погружения сваи на заданную глубину.
6. Всегда соблюдайте вертикальное положение сваи, чтобы не согнуть ее при погружении

### ПРИМЕЧАНИЕ!



При погружении винтовых свай может появиться потеря производительности и снижение усилия затяжки из-за воздействия тепла/холода, возраста базовой машины и т. д., поэтому настоятельно рекомендуется сохранять записи усилия, давления и гидравлических характеристик!

### ОТВЕТСТВЕННОСТЬ



За правильность расчета, планирование и установку винтовых свай (опор) с соответствующим усилием затяжки несет установщик. Группа компаний «Традиция» не несет ответственность и не возмещает убытки, возникшие из-за неправильной установки, чрезмерного или недостаточного усилия затяжки свай

## 20. ТРАНСПОРТИРОВКА

Гидробур, подвешенный на базовой машине может свободно раскачиваться, что может быть чрезвычайно опасно при перемещении.

### Перевозка по дорогам общего пользования:

- Всегда снимайте гидровращатель и шнек перед транспортировкой или перемещении базовой машины по дорогам общего пользования.
- Всегда соблюдайте технику безопасности, будьте внимательны и осторожны, когда снимаете гидровращатель и шнек для хранения, при этом особое внимание обращайте на гидравлические шланги и их соединения.

### Перевозка по рабочей зоне:

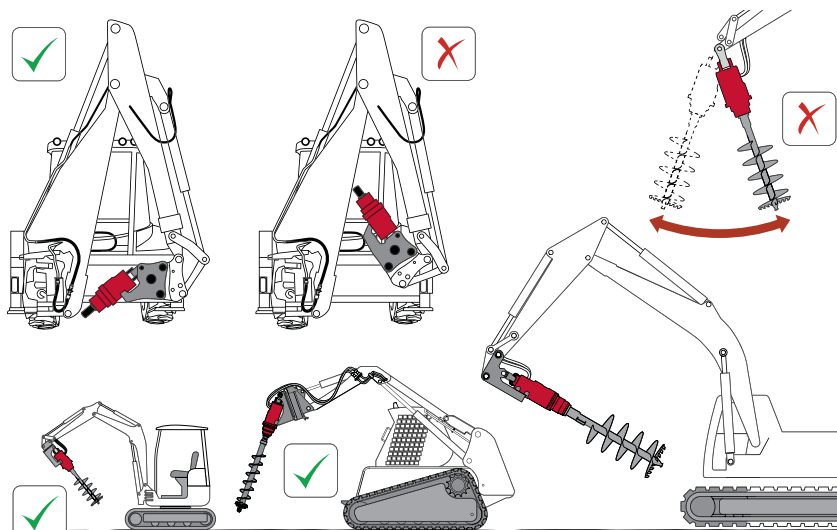
- Всегда перемещайте базовую машину медленно, при движении по рабочей зоне. Старайтесь избегать раскачивания шнека.
- По возможности используйте подвеску с опорой, которая поддерживает гидровращатель во время маневров на местности.

### Поддержка при использовании крепления с опорой



#### ВНИМАНИЕ!

Конструкция некоторых адаптеров с упором позволяет перевозить гидровращатели в вертикальном положении. При таком способе транспортировки необходима жесткая фиксация к упору подвески хомутом или монтажной стропой



## 21. ТЕХНИЧЕСКОЕ ОБСЛУЖИВАНИЕ И СМАЗКА

### Техника безопасности



Будьте внимательны и осторожны. Соблюдайте технику безопасности.



При утилизации отработанного масла соблюдайте меры по защите окружающей среды. Не сливайте масло в водостоки!



Предотвращайте возникновение пожаров и взрывов.  
Не курите и не размещайте смазочные материалы вблизи возможных источников возгорания (огня, электрических искр, источников тепла).



Все смазочные вещества токсичны и потенциально канцерогенны (увеличивают вероятность заболевания раком).



Избегайте контактов с кожей и глазами.

Надевайте надлежащую защитную одежду и перчатки.



При контакте с кожей всегда используйте защитный крем.

В случае попадания масла на кожу, промойте водой с мылом.



Всегда защищайте глаза. В случае попадания масла в глаза, промойте глаза водой и обратитесь к врачу.



Не принимайте внутрь. В случае попадания масла внутрь немедленно обратитесь к врачу.



## Периодичность техобслуживания

Внутри стального корпуса гидровращателей Группы компаний «Традиция» находятся планетарные редукторы, которые заполнены трансмиссионным маслом для смазки внутренних деталей и подшипников редуктора.

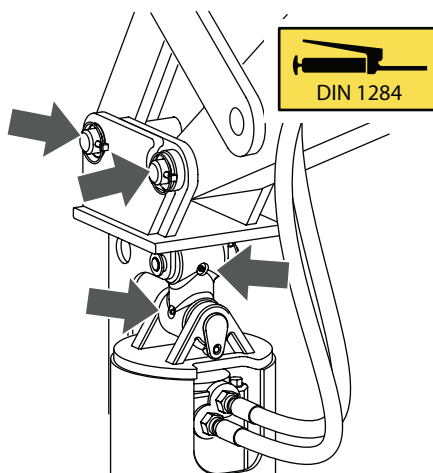
Гидровращатели от Группы компаний «Традиция» легки в обслуживании, но для безупречной их работы рекомендуется проводить регулярные осмотры на предмет утечки масла и осмотры, предусмотренные графиком мероприятий по техобслуживанию.

## Еженедельный осмотр/Смазка

Еженедельно смазывайте крепежные пальцы подвески и гидровращателя.

## Замена масла

Ваш гидровращатель заполнен трансмиссионным маслом, которое требует регулярной замены. Регулярная замена масла увеличит срок службы вашего гидровращателя.



### **ВАЖНО!**

Для поддержания гарантии дилер должен сделать подтверждающую запись о проведении замены масла.



### **ПРИМЕЧАНИЕ!**

Первая замена масла производится официальным дилером компании, либо непосредственно конечным пользователем, при этом слитое масло должно быть отправлено дилеру с отрывным талоном.

## Запись о проведении первого техобслуживания

Модель гидровращателя \_\_\_\_\_

Серийный № \_\_\_\_\_

Дилер \_\_\_\_\_

Дата обслуживания \_\_\_\_\_



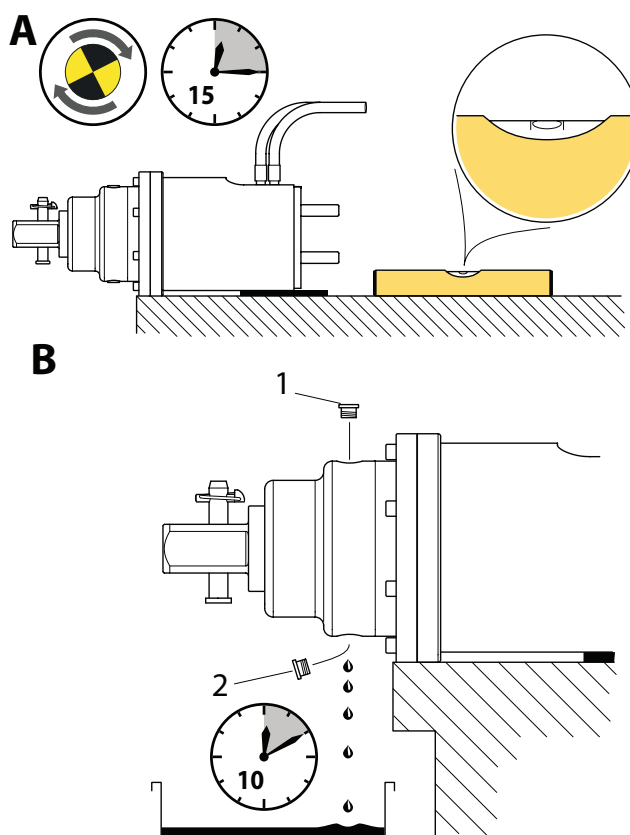
**Печать дилера**

## ПРОЦЕДУРА ЗАМЕНА МАСЛА

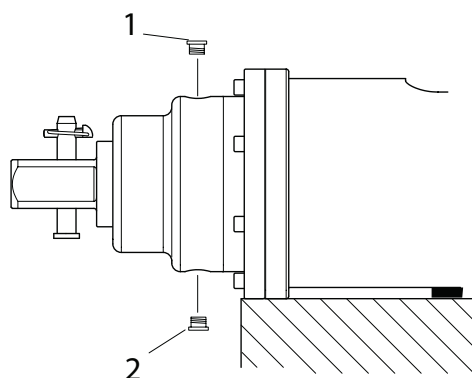
Перед началом любых работ по техобслуживанию гидровращателя внимательно ознакомьтесь с инструкцией по эксплуатации и убедитесь, что у вас есть в наличии правильные инструменты, материалы и защитные средства для рук.

**Замечание:** нижеописанная процедура должна выполняться квалифицированными рабочими.

1. Прогрейте масло в течении 15 минут при работающем моторе (рис. А). Убедитесь, что гидровращатель надежно размещен в горизонтальном положении с заливной и дренажной пробками (1 и 2) сверху и снизу корпуса.
2. Удалите дренажную и заливную пробки, используя подходящие инструменты и позвольте маслу стечь в течении 10 минут (рис. В). Для лучшего результата – оставьте масло сливаться на ночь.
3. Установите дренажную пробку на место (2) и залейте масло (рис. С). Таблицу соответствия марки масла и его количества см. на стр. 44.
4. Установите на место заливную пробку 1 (рис. С)
5. Проверьте визуально признаки утечки масла. В случае необходимости – дозправьте масло.



**С**



Рекомендуемые марки моторного масла и количество						
Модель гидровращателя	Количество масла (мл)	Вязкость масла	Изготовитель		Планетарный редуктор	Тип масла
			Mobil	Газпром-нефть / Bechem Berusynth		
M3	400	320	600 Series	CLP 320	Да	Минеральное
M5	900	320	600 Series	CLP 320	Да	Минеральное
M7	1300	320	600 Series	CLP 320	Да	Минеральное
M15	2200	320	600 Series	CLP 320	Да	Минеральное
M25	6800	320	600 Series	CLP 320	Да	Минеральное
M50	6800	320	SHC 632	GP 320	Да	Синтетическое
M80	4000 (см.по уровню)	320	SHC 632	GP 320	Да	Синтетическое

Все гидровращатели поставляются заполненными маслом с вязкостью 320, если нет специальных требований.

Когда гидровращатель работает или хранится при температуре ниже  $-15^{\circ}\text{C}$  должно применяться масло с вязкостью 150.

Когда гидровращатель работает или хранится при температуре выше  $+35^{\circ}\text{C}$  должно применяться масло с вязкостью 460.

## Замена масла

Периодичность замены масла		
Модель гидровращателя Impulse	Первая замена с начала использования	Периодичность замены при дальнейшем использовании
M3	3 месяца или 160 моточасов*	12 месяцев или 700 моточасов*
M5	3 месяца или 160 моточасов*	12 месяцев или 700 моточасов*
M7	3 месяца или 160 моточасов*	12 месяцев или 700 моточасов*
M15	2 месяца или 100 моточасов*	8 месяцев или 600 моточасов*
M25	1 месяца или 40 моточасов*	4 месяца или 160 моточасов*
M50	1 месяца или 40 моточасов*	4 месяца или 160 моточасов*
M80	0,5 месяца или 20 моточасов*	2 месяца или 100 моточасов*

\* что наступит ранее

## Требования к гидравлической жидкости в базовой машине

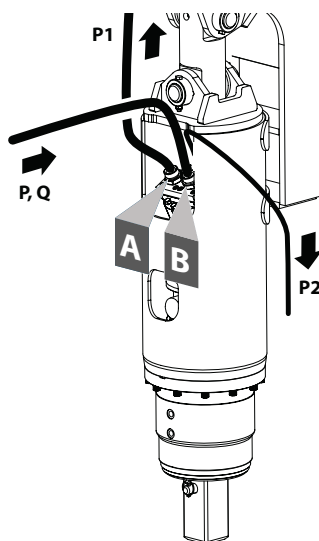
Показатель	Данные	Комментарии
Вязкость гидравлического масла	20 – 43 сСт	При рабочей температуре
Диапазон температур	-15 / + 82 °С	Смотреть вязкость масла в редукторе
Прогрев масла в редукторе на холостом ходу	выше -15 °С	С предварительным прогревом гидросистемы экскаватора и масла в редукторе до 20 минут
	ниже -15 °С	С предварительным прогревом гидросистемы экскаватора и масла в редукторе не менее 20 минут
Содержание воды	500 ppm	Нормально
	1000 ppm	Максимум
Необходимая чистота	ISO : 4406:20/18/13	В этой таблице указан минимальный класс чистоты

Для обеспечения корректной работы, а также предотвращения преждевременного износа и поломок гидравлических двигателей вращателей необходимо, перед навеской гидровращателя, в обязательном порядке провести проверку и регулировку приводной гидравлической линии.

Модель вращателя	Настройка предохранительного клапана базовой машины, мах. (P бар); рабочий диапазон расхода напорной линии (Q л/мин)	"Максимальное обратное давление слива (P1 бар)**"	"Максимальное обратное давление слива дренажной линии (P2 бар)*"
M3	P = 240; Q = 25 – 75	P1 = 28	нет
M5	P = 240; Q = 50 – 95	P1 = 28	нет
M7	P = 260; Q = 60 – 150	P1 = 38	нет
M15	P = 240; Q = 60 – 170	P1 = 38	P2 = 2
M25	P = 260; Q = 80 – 170	P1 = 38	P2 = 2
M50	P = 350; Q = 200 - 300	P1 = 42	P2 = 2
M80	P = 350; Q = 280 - 370	P1 = 42	P2 = 2

\* Некоторые вращатели не оборудуются дренажной линией в стандартном исполнении. Установка дренажной линии для этих вращателей необходима при превышении показателя P1.

\*\* При обнаружении неустранимого (конструктивного) подпора в линии слива, обратитесь в Группу компаний «Традиция» для получения консультации.



### **ВАЖНО!**

Работа при максимальных значениях расхода и давления запрещена!

## 22. НЕИСПРАВНОСТИ И ИХ УСТРАНЕНИЕ

По всем вопросам обращайтесь за консультацией к дилеру Группы компаний «Традиция» или дилеру базовой машины. В целях безопасности используйте только оригинальные запасные части предлагаемые Группой компаний «Традиция» или производителем базовой машины.

<b>СЦЕПНОЕ УСТРОЙСТВО – УСТАНОВКА</b>		
<b>Неисправность</b>	<b>Возможная причина</b>	<b>Устранение неисправности</b>
Монтажная плита не подходит к базовой машине	Использование не правильно подобранной или не оригинальной плиты.	Воспользуйтесь правилами по установке монтажной плиты, описанными в инструкциях по эксплуатации гидровращателя и базовой машины.
	Повреждение или износ монтажной плиты	Отремонтируйте монтажную плиту или замените на новую от завода-изготовителя
<b>СЦЕПНОЕ УСТРОЙСТВО – эксплуатация</b>		
<b>Неисправность</b>	<b>Возможная причина</b>	<b>Устранение неисправности</b>
Чрезмерное смещение крепежных пальцев	Неправильно подобранные или изношенные крепежные пальцы.	Замените на правильные пальцы или пальцы от завода-изготовителя.
	Изношено место расположения крепежных пальцев на базовой машине или на монтажной плите.	Обратитесь за консультацией к дилеру базовой машины.
	Поврежденные детали	Обратитесь за консультацией к дилеру Группы компаний «Традиция» или к дилеру базовой машины. Используйте только детали от завода-изготовителя.
<b>ГИДРОВРАЩАТЕЛЬ – УСТАНОВКА</b>		
<b>Неисправность</b>	<b>Возможная причина</b>	<b>Устранение неисправности</b>
Гидровращатель не подходит к монтажной плите	Несоответствующие или не оригинальные монтажная плита/ гидровращатель.	Приобретите и установите правильное и совместимое оригинальное оборудование.
	Поврежденные детали	Обратитесь за консультацией к дилеру Группы компаний «Традиция». Используйте только оригинальные запасные части.
Чрезмерное смещение крепежных пальцев	Несоответствующие или изношенные крепежные пальцы	Замените на правильные новые оригинальные детали

<b>ГИДРОВРАЩАТЕЛЬ – эксплуатация</b>		
<b>Неисправность</b>	<b>Возможная причина</b>	<b>Устранение неисправности</b>
Не вращается выходной вал вращателя	Отсутствует поток масла	Убедитесь в том, что быстросъемные соединения правильно подсоединены к базовой машине.
		Убедитесь в том, что гидравлическая система базовой машины работает правильно и что в ней достаточный уровень масла правильного сорта (см. инструкции к базовой машине)
Не вращается выходной вал вращателя	Неисправный или установленный на слишком низкую величину предохранительный клапан базовой машины.	Отрегулируйте или замените предохранительный клапан в соответствии со спецификацией базовой машины.
	Заклинило гидровращатель.	Обратитесь за консультацией к дилеру Группы компаний «Традиция».
	Шнековый бур застрял в земле	Извлеките шнековый бур из земли, прежде чем запустить машину
Низкая скорость бурения/низкая скорость вращения выходного вала гидровращателя	Недостаточный поток масла от базовой машины.	Убедитесь в том, что гидравлическая система базовой машины работает правильно и что в ней достаточный уровень масла правильного сорта.
	Модель гидрораздатчика несовместима с базовой машиной.	Проверьте спецификацию. Обратитесь за консультацией к дилеру Группы компаний «Традиция».
	Установлен неправильный бур, установлены неправильные зубья или пилот/забурник или изношенные зубья/пилот/забурник.	Убедитесь в том, что размер бура совместим с вращателем (не слишком большого диаметра) и в том, что зубья/пилот/забурник бура пригодны для данного грунта и не изношены.
	Износ гидромотора вращателя из-за подачи в него неправильного или грязного масла	Обратитесь за консультацией к дилеру Группы компаний «Традиция». Используйте только оригинальные детали завода изготовителя. Прежде чем установить новый мотор, поменяйте гидравлическое масло и фильтр на базовой машине.



<b>ГИДРОВРАЩАТЕЛЬ – эксплуатация (продолжение)</b>		
<b>Неисправность</b>	<b>Возможная причина</b>	<b>Устранение неисправности</b>
Бур замедляется или застревает во время работы	Неисправный или установленный на слишком низкую величину предохранительный клапан базовой машины.	Переустановите/ замените предохранительный клапан по спецификации базовой машины.
	Ограниченный поток масла.	Проверьте наличие поврежденных или несовместимых гидравлических шлангов и соединений.
	Засорился гидравлический фильтр.	Замените фильтр и масло в базовой машине.
	Чрезмерное прижимающее усилие базовой машины на бур.	Уменьшите прижимающее усилие на бур
	Недостаточное давление в гидравлической системе базовой машины.	Убедитесь в том, что давление масла в базовой машине соответствует требованиям гидросистемы гидровращателя.
	Несовместимость гидровращателя/ размера бура/ базовой машины	Проверьте спецификацию. Обратитесь за консультацией к дилеру Группы компаний «Традиция».
Повреждение кожуха гидровращателя	Приложение боковой нагрузки к корпусу гидровращателя	Замена
Течь масла по валу редуктора	Повреждение сальника (уплотнения) выходного вала мотора. Попадание гидравлического масла в редуктор	Обратитесь в сервисный центр Группы компаний «Традиция»

## 23. ГАРАНТИЙНЫЕ ОБЯЗАТЕЛЬСТВА

Все новое оборудование от Группы компаний «Традиция» гарантировано от наличия дефектов материалов или производственных дефектов, которые при нормальном использовании и техобслуживании оборудования могли бы вызвать его повреждение или отказ в работе. Группа компаний «Традиция» предоставляет гарантию на оборудование в течение 36 (тридцати шести) месяцев с даты отгрузки со склада поставщика. Гарантия на редуктор продлевается до 60 (шестидесяти) месяцев при условии своевременного обслуживания в сервисных центрах Группы компаний «Традиция» и сертифицированных дилеров. Гарантия покрывает дефекты производства и дефекты деталей, поставленных Группой компаний «Традиция». Ответственность за замену и ремонт дефектных деталей определяется Группой компаний «Традиция».

### **Гарантийные обязательства не распространяются на:**

1. Допустимый износ оборудования.
2. Отказы в работе оборудования, вызванные неправильной сборкой, неправильной предпродажной подготовкой или неправильным монтажом.
3. Отказы в работе оборудования, вызванные нагрузкой, превышающей допустимые заводом-изготовителем нормы.
4. Использования гидровращателя не по назначению или на базовых машинах, несоответствующих по техническим характеристикам.
5. Использования гидровращателя на неисправных базовых машинах.
6. Недостаточное техническое обслуживание, неправильное обслуживание или использование.
7. Применение нерекомендуемых масел и смазочных материалов.
8. Несоблюдение требований к чистоте и вязкости гидравлического масла.
9. Самостоятельное, несогласованное с изготовителем, изменение в конструкции гидровращателя.
10. Повреждения, связанные с применением запасных частей, изготовленных другими производителями.
11. Повреждения базовой машины (экскаватора) от некомпетентного использования гидровращателя.
12. Повреждения базовой машины (экскаватора) из-за неправильной настройки гидравлического контура.

13. На детали подвергающиеся естественному износу, такие как уплотнения, манжеты и другие резино-технические изделия, гидравлические шланги и детали, непосредственно режущие грунт, такие как лопасти бура, зубья и пилоты/забурники.
14. Стоимость доставки запасных частей.
15. Косвенные убытки любого рода.

Оборудование Группы компаний «Традиция» должно эксплуатироваться в соответствии с рекомендациями и в рамках параметров, указанных в Инструкции по эксплуатации. Все гарантийные рекламации должны направляться в письменном виде в течение четырнадцати (14 ) дней со дня поломки. Рекламации, полученные Группой компаний «Традиция» позднее, чем 14 дней после поломки могут быть признаны недействительными. Группа компаний «Традиция» не несет ответственности и не возмещает никаких издержек, связанных с работой несанкционированных специалистов. К возмещению принимаются только те расходы, в т. ч. по запасным частям, которые были санкционированы в письменном виде Группой компаний «Традиция». Любая продукция, возвращенная потребителем в Группу компаний «Традиция» по гарантийной рекламации или для ремонта, должна иметь оплаченную доставку, за исключением случаев, санкционированных письменным подтверждением Группы компаний «Традиция».

## **ЗАМЕТКИ**

---

---

---

---

---

---

---

---

---

---

---

---

---

---

---

---

---

---

---

---

---

---





**ООО Технопарк «Импульс»**

**142062, МО, г. Домодедово,  
с. Растуново, территория «Импульс»**

**т/ф: (495) 926-35-41**

**[www.impulse.su](http://www.impulse.su)**



**СКИДКИ  
ПОДПИСЧИКАМ!**