



РУКОВОДСТВО ПО ЭКСПЛУАТАЦИИ
И ТЕХНИЧЕСКОМУ ОБСЛУЖИВАНИЮ

ГИДРАВЛИЧЕСКИЙ МОЛОТ НАММЕРМАСТЕР

средней и тяжелой серии

HM120 HM140 HM180

HM240 HM300 HM330

HM450 HM550 HM650 HM850

HM330HD HM450HD HM550HD

HM650HD HM850HD

Благодарим вас за то, что вы сделали заказ в нашей компании!

Будем признательны, если вы оставите отзыв о нас. Это пойдет нам только на пользу: мы сможем улучшить качество нашей работы и повысить уровень обслуживания клиентов! Вы от этого только выиграете!

Просим оставить отзыв по электронной почте: kaizen@hammer-rus.ru

А если вы добавите к своему тексту фото вашего заказа, это сможет помочь другим людям с выбором и пониманием качества нашей продукции.

СОДЕРЖАНИЕ

1. ВВЕДЕНИЕ.....	4
2. БЕЗОПАСНОСТЬ	9
3. ЭКСПЛУАТАЦИЯ.....	20
4. ТЕХНИЧЕСКОЕ ОБСЛУЖИВАНИЕ И РЕМОНТ	39
5. ВОЗМОЖНЫЕ НЕИСПРАВНОСТИ И ИХ УСТРАНЕНИЕ	45
6. ДЕМОНТАЖ И СБОРКА.....	48
7. ТЕХНИЧЕСКИЕ ХАРАКТЕРИСТИКИ.....	76
8. СВИДЕТЕЛЬСТВО О ПРИЕМКЕ	79

1. ВВЕДЕНИЕ

1.1. ПРАВИЛА БЕЗОПАСНОСТИ ПРИ РАБОТЕ С ОБОРУДОВАНИЕМ

Серийный номер оборудования расположен на корпусе блока клапанов. Также, модель и серийный номер оборудования приведет на шильде. Проверьте, чтобы эти два номера совпадали с номером на руководстве по эксплуатации при получении вашего оборудования.

Очень важно правильно указывать серийный номер оборудования при проведении ремонта и при заказе запасных частей. Идентификация серийного номера это единственно верное средство, которое гарантирует надлежащее сервисное обслуживание и поставку корректных запасных частей.



ОПАСНО:

При несоблюдении рекомендаций, отмеченных данным знаком, возможно возникновения опасных ситуаций, которые неизбежно приведут к серьезным травмам или смертельному исходу. (Риск серьезной травмы или смерти).



ПРЕДУПРЕЖДЕНИЕ:

При несоблюдении рекомендаций, отмеченных данным знаком, возможно возникновение опасных ситуаций, которые могут привести к серьезным травмам или возможной смерти. (Серьезные травмы или возможная смерть).



ПРЕДОСТЕРЕЖЕНИЕ:

При несоблюдении рекомендаций, отмеченных данным знаком, могут привести к получению травм. Может использоваться для обозначения некорректной эксплуатации. (Незначительные травмы или повреждения).



ПРИМЕЧАНИЕ:

Этот знак используется для привлечения внимания оператора или сервисного специалиста, с целью обеспечения безопасной эксплуатации оборудования и соблюдения норм и правил завода-изготовителя.

Большинство несчастных случаев возникают в результате несоблюдения рекомендации производителя о необходимости произвести предварительные проверки и техническое обслуживание оборудования перед тем, как приступить к работе с оборудованием, а также в результате несоблюдения правил эксплуатации, регулярного технического обслуживания и ремонта оборудования. Иногда несчастные случаи происходят из-за того, что оператор не заметил и/или не придавал значения потенциально опасной ситуации до того, как она не перешла в прямую угрозу.

Перед тем, как приступить к работе с оборудованием или к техническому обслуживанию, обязательно прочтите и поймите все методы и способы защиты и предотвращения потенциально опасных ситуаций, которые могут возникать при работе с оборудованием, а также все ПРЕУДПРЕЖДЕНИЯ и правила корректной эксплуатации гидравлического молота.

Полностью прочтите и поймите все страницы настоящего руководства по эксплуатации и техническому обслуживанию оборудования.

1.2. О ГИДРАВЛИЧЕСКОМ МОЛОТЕ

1.2.1. Работы, которые разрешено производить гидромолотом



ПРЕДУПРЕЖДЕНИЕ:

Не применяйте оборудование для работ, отличных от тех, что изложены как разрешенные в настоящем руководстве.

Гидравлический молот применяется для разрушения камня, выравнивания стен шахт, тоннелей, для строительных работ.

Работы, разрешенные производителем:

- Разрушение
- Демонтаж
- Выглаживание (выравнивание поверхностей)

1.2.2. Ввод оборудования в эксплуатацию

Оборудование было проверено и протестировано перед тем, как доставлено клиенту. Тем не менее, чрезмерно интенсивная эксплуатация оборудования при первом использовании, может оказать неблагоприятное воздействие и сократить срок службы гидравлического молота. Пожалуйста, соблюдайте все инструкции по вводу оборудования в эксплуатацию и правила работы с оборудованием в течение первых 100 моточасов работы.

- После запуска двигателя базовой машины, подождите 5 минут, чтобы гидравлическое масло прогрелось до рабочей температуры.
- После того, как машина прогрелась, подождите 5 минут, чтобы рукоять и стрела также прогрелись.

1.3. СЕРТИФИКАЦИЯ

1.3.1. Уровни шума, производимые гидромолотом

Гарантированные уровни шума, производимые гидравлическим молотом, Lwa dB (A) для гидромолотов моделей НМ 120-850 приведены в таблице ниже. Эти значения измеряются в соответствии с Директивой EU 2000/14ЕС Европейского союза.

Гидравлический молот	Уровень шума [dB (A)]	Первый год реализации
НМ120	128	06/2008
НМ140	127	10/2010
НМ180	130	10/2010
НМ240	129	10/2010
НМ300	135	10/2010
НМ330	132	10/2010
НМ450	130	10/2010
НМ550	129	10/2010
НМ650	130	10/2010
НМ850	128	10/2010

1.3.2. ЕС Декларация соответствия (2006/42/ЕС Директива по машиностроению)

Производство оборудования, а также проверка его качество была осуществлена компанией-производителем, в соответствии со стандартами, приведенными ниже. Приведенные ниже люди гарантируют, что перечисленные модели гидромолотов отвечают стандартам и требованиям Директивы по машиностроению 2006/42 / ЕС и всем соответствующим стандартам.

Подтверждение стандартов:

- 2006/42/ЕС. Директива по машиностроению
- EN:ISO 12100:2010
- EN 474-1: 2006+A4:2013
- EN ISO 4413:2013
- и
- EN ISO 9001:2015
- EN ISO 14001:2015
- OHSAS 18001:2007

Производитель:

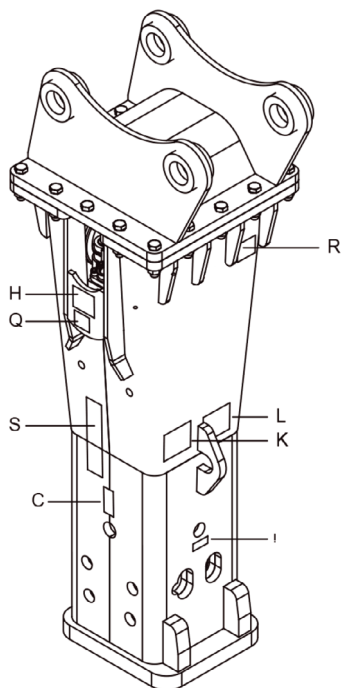
ООО «Хаммер Рус», Москва

Место-дата:

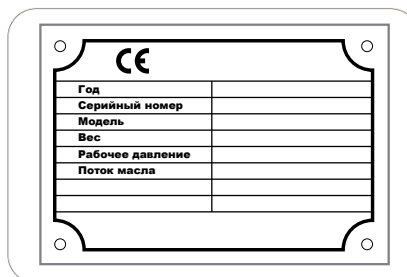
Москва

1.4. ПРЕДУПРЕЖДАЮЩИЕ НАКЛЕЙКИ И СИМВОЛЫ

Расположение предупреждающих наклеек приведено на рисунке ниже. Если эти наклейки повреждены или отсутствуют, запросите комплект новых наклеек у производителя. Комплект новых наклеек будет предоставлено вам на безвозмездной основе.



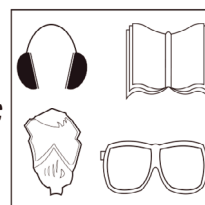
A



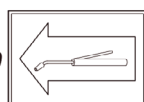
H



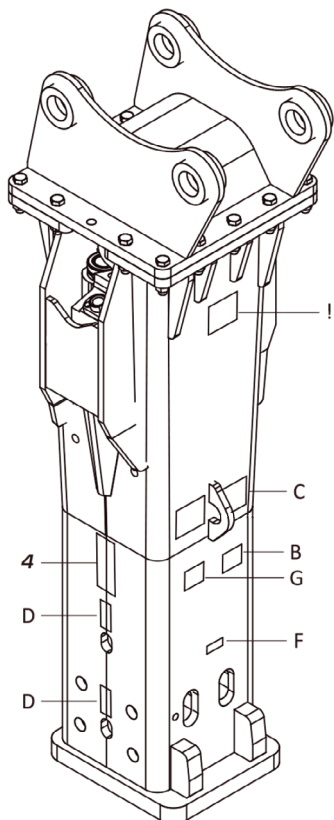
C



D



G



H



F



1.5. ГАРАНТИЯ

1.5.1. Гарантийная политика

Гидравлические молоты НМ подлежат гарантии производителя в течение 1 года или 1000 моточасов от момента первой установки гидравлического молота на экскаватор.

1. Гарантия компенсирует только стоимость основных частей, таких как внешний корпус гидромолота, бокса, корпус клапана, боек, цилиндр и стяжные шпильки.
2. Части, подверженные естественному износу, такие как – рабочий инструмент, верхняя втулка, нижняя втулка, стопорный палец, уплотнительные элементы и аксессуары, такие как фитинги РВД, не комплектуются гарантией производителя.
3. Следующие ситуации приводят к прекращению гарантийных обязательств производителя:
 - a. Использование неоригинальных запасных частей НМ
 - b. Применение нестандартного рабочего инструмента
 - c. Установка гидравлического молота НМ не в соответствии с процедурой по установке и правилами, приведенными в установочной карточке.
4. Запросы на рассмотрение гарантийных случаев с претензиями к применяемым в производстве материалам или нарушения технологического процесса производства рассматриваются Службой клиентской поддержки производителя, и ответ на рекламацию предоставляется последней в течение 30 (Тридцати) дней, в случае, если производитель признает случай гарантийным.
Случаи признаются производителем как гарантийные:
 - a. «Установочная карта» должна быть заполнена и направлена в Службу клиентской поддержки производителя в течение 30 дней после установки гидравлического молота.
 - b. Все отчеты и фотографии поврежденных или вышедших из строя частей должны быть направлены в Службу клиентской поддержки производителя
 - c. Если вышедший из строя гидромолот или оригинальные запчасти НМ были приобретены через Техническую поддержку НМ, их следует доставить в сервисный центр, произвести дефектовку квалифицированным специалистом и направить в Службу технической поддержки совместно с «Установочной картой» после подготовки соответствующего отчета и фотографиями.
5. Поставщик произведет ремонт или замену дефектных частей от конечного пользователя или дилера на безвозмездной основе.
6. Поставщик не несет ответственность за оплату нормо-часов, транспортных расходов, время простоя оборудования и техники, а также за устранение несущественных дефектов, которые могут быть легко устранены.
7. Рекламационные случаи, возникшие в результате несчастных случаев, невнимательности, или некорректной эксплуатации гидромолота, или применение его не по прямому назначению, несоблюдение интервалов проведения регулярного технического обслуживания, сервисного обслуживания оборудования без согласования с заводом-производителем, любые модификации и применение неоригинальных запасных частей.
8. Поставщик не несет ответственности за исправление дефектных частей или материалов; ответственность производителя ограничивается заменой дефектных запасных частей на новые и исправные части или материалы.
9. Поставщик также не несет гарантийных обязательств, если продукция была приобретена у третьих лиц, а не у сертифицированного дилера завода-изготовителя.

2. БЕЗОПАСНОСТЬ

2.1. РУКОВОДСТВО ПО ЭКСПЛУАТАЦИИ

Перед первой установкой, эксплуатацией и проведением регулярного технического обслуживания оборудования, обязательно прочтите настоящее руководство и убедитесь, что все инструкции, правила проверки и регулярного технического обслуживания, имеющие отношения к гидромолоту и базовой машине, полностью понятны. Если какие-то моменты остались вам непонятны, обратитесь к ближайшему дилеру завода-производителя за разъяснениями. Держите руководство под рукой, чтобы в случае возникновения вопросов вы могли бы к нему обратиться.

2.2. ПРАВИЛА И ЗАКОНЫ

Настоящие информация и правила применения относятся к гидравлическому навесному оборудованию. Всегда держите руководство по эксплуатации и техническому обслуживанию оборудования под рукой. Новые правила по безопасности также изложены в настоящем руководстве. Настоящее навесное гидравлическое оборудование в случае перепродажи или сдачи в аренду, руководство по эксплуатации должно передаваться вместе с оборудованием. Все правила по безопасной эксплуатации, приведенные в настоящем руководстве, должны соблюдаться неукоснительно также, как и законы и правила, действующие в странах Евросоюза. В дополнение, также необходимо соблюдать местные законы. Если настоящее оборудование применяется и в других странах, отличных от стран Евросоюза – следует неукоснительно соблюдать правила и законы, действующие в вашей стране.

2.3. ТРАНСПОРТИРОВКА/ПЕРЕМЕЩЕНИЕ

Если грузоподъемность экскаватора недостаточна, равновесие экскаватора может быть нарушено, что в свою очередь, может привести к опрокидыванию базовой машины и повреждению его частей. Если на экскаватор с высокой грузоподъемностью установлен гидравлический молот легкой серии – это приведет к более быстрому износу гидромолота.

2.4. ОДЕЖДА ОПЕРАТОРА И СЕРВИСНОГО ПЕРСОНАЛА

Оператору и сервисным специалистам следует надевать одежду подходящую для проведения работ оборудованием, в противном случае персонал может получить травмы. Всегда надевайте специальную одежду и используйте средства индивидуальной защиты (СИЗ) – специализированную обувь, шумоизолирующие наушники (беруши), очки и перчатки.

2.5. РАБОЧАЯ ЗОНА ОБОРУДОВАНИЯ

Проверяйте рабочую зону оборудования перед тем, как приступить к работе. Обязательно осматривайте почву, особенно те ее части, где почва выглядит нестабильной, а также те места, где могут находиться опасные предметы.

2.6. МЕТАЛЛИЧЕСКИЕ ОСТАТКИ МАТЕРИАЛА

Защищайте себя от металлических обломков, которые могут отлетать от работающего оборудования. Надевайте защитные очки.

2.7. АККУМУЛЯТОР

Перед тем, как демонтировать аккумулятор с гидравлического молота, опустошите азотную камеру.

В аккумуляторе находится газ под давлением. Откручивание и открытие крышки газовой камеры

могут привести к взрыву газа, что в свою очередь может причинить серьезные травмы. По этой причине, убедитесь, что газовая камера полностью опустошена прежде, чем приступать к демонтажу аккумулятора.

Применяйте только азот. Применение отличного от азота газа может привести к взрыву. Защищайте аккумулятор от ударов и случайного падения при перемещении.

Держите аккумулятор вдали от источников открытого огня.

Наполняйте аккумулятор до значения давления газа, приведенного в настоящем руководстве.

Проверяйте болты и другие соединения перед тем, как приступить к заполнению камеры азотом.

Наполнение аккумулятора газом без установленной и зафиксированной крышки аккумулятора может привести к серьезным травмам или смертельному исходу.

При наполнении аккумулятора газом, не приближайтесь к заправочному аппарату слишком близко, чтобы избежать вдыхания газа.

2.8. ГИДРАВЛИЧЕСКОЕ ДАВЛЕНИЕ

Гидравлическое масло в гидросистеме находится под высоким давлением, и оно может быть очень опасным. Перед соединением и отсоединением гидравлических рукавов, заглушите двигатель, понизьте давление при помощи джойстика управления. Освободите рабочую зону гидромолота, в особенно вблизи РВД (рукавов высокого давления).

2.9. РЕГУЛЯРНОЕ ТЕХНИЧЕСКОЕ ОБСЛУЖИВАНИЕ

Проверьте рабочее давление.

После завершения работы, проверьте момент затяжки всех болтовых соединений, наличие утечек гидравлической жидкости, наличие трещин корпуса, любые другие неисправности частей гидромолота и рукавов.

Если вы обнаружили какие-то неисправности, свяжитесь со специалистом сервисного центра дистрибьютора или с его дилером, и отдайте гидравлический молот на диагностику и устранение неисправностей. Некорректная эксплуатация оборудования может привести к непредвиденным поломкам и выходу молота из строя.

	<p>Используйте предупреждающие знаки! Серьезные травмы могут возникнуть, если несанкционированный человек запустит двигатель базовой машины, и при этом не умеет осуществлять управление оборудованием через джойстики. Поместите предупреждающий знак с надписью «Не запускать двигатель» и «Не трогать джойстики» на время проведения проверки или ремонта оборудования.</p>
	<p>Не допускайте контакта гидравлических жидкостей с кожей. Контакт кожи рук или глаз с горячей гидравлической жидкостью под давлением может привести к серьезным травмам или даже смертельному исходу. Используйте деревянную доску или картон, чтобы проверить соединения на предмет утечки гидравлической жидкости. Не делайте этого, при помощи рук. Часто утечки масла незаметны взгляду.</p>
	<p>Сравните давление гидравлической жидкости перед проведением обслуживания. Снимая гидравлические компоненты (заглушки, рукава, трубки, фильтры и прочие) не стравив при этом излишнее давление, может привести к утечке гидравлической жидкости. Отключите клапан подачи гидравлической жидкости. Перед тем, как проводить любое обслуживание оборудования, убедитесь в том, что части гидромолота остыли до нормальной температуры. Сравните давление из системы, следуя процедуре, рекомендованной производителем базовой машины, которую вы используете.</p>
	<p>Защита от ошибок, например падения оборудования. Если гидравлический молот находится над поверхностью земли во время проведения его технического обслуживания, будьте предельно аккуратны, он может сорваться и упасть на вас. Используйте защитные блоки, которые можно подложить под гидромолот, чтобы обеспечить дополнительную защиту. Не производите техническое обслуживание или ремонт оборудования до тех пор, пока вы не подложите дополнительные опоры под гидромолот, чтобы предотвратить его несанкционированное падение.</p>

Будьте предельно аккуратны при срезе болтов.

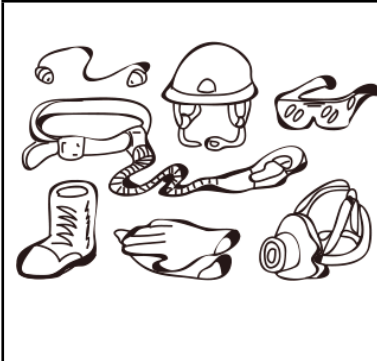
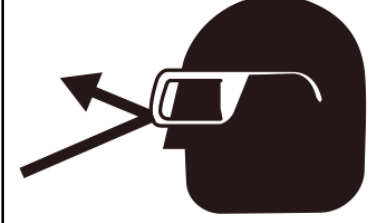
При срезе таких вещей как болты и пружины при помощи газового резака, эти части могут срываться и отлетать, причинив серьезные травмы. Следите за тем, чтобы в рабочей области не было посторонних людей и предметов, это может привести к травмам и несчастным случаям. Может произойти возгорание гидравлического масла при срезе болта при помощи газового резака поблизости гидравлического молота. Ввиду этого, никогда не нагревайте гидромолот.

Изучите все инструкции по безопасности перед тем, как приступить к регулярному техническому обслуживанию.

Некорректное поведение во время проведения проверки и регулярного технического обслуживания может привести не только к порче имущества, но и к серьезным травмам или смертельному исходу.

Убедитесь, что вы поняли все правила безопасного обращения с гидравлическим молотом, а также знаете все меры предосторожности, приведенные в настоящем руководстве.

Убедитесь, что весь персонал, вовлеченный в эксплуатацию оборудования и его техническое обслуживание, надевает средства индивидуальной защиты, а также знает все правила безопасной работы с оборудованием.

	<p>Средства индивидуальной защиты. (СИЗ)</p> <p>Проведение проверок оборудования и его технического обслуживания без СИЗ могут причинить вред вашему здоровью, а именно, привести к ожогам, порезам, травм органов зрения и других повреждения.</p> <p>Надевайте защитные очки, каскетку, специализированную обувь, перчатки и, при необходимости, шумоизолирующие наушники во время проверки и технического обслуживания. При использовании шлифовальной машинки или кувалды, надевайте защитную маску, которая позволит защитить ваше лицо от металлической стружки.</p>
	<p>Избегайте вдыхания мелкой металлической стружки.</p> <p>Пальцы, втулки, шпильки и другие стальные вещи при соприкосновении с молотком, могут производить мелкую металлическую стружку, которая может повредить глаза.</p> <p>Убедитесь, что в зоне проведения работ отсутствуют посторонние люди, чтобы предотвратить вероятность получения травм.</p>

Общие меры предосторожности

Не допускайте посторонних лиц в зону проведения работ по проверке и регулярному техническому обслуживанию оборудования. Если для установки/демонтажа оборудования вы привлекаете еще одного человека, разработайте и согласуйте друг с другом систему сигналов, при помощи которых вы будете осуществлять общение.

Неясность в рабочей зоне, присутствие посторонних ручных инструментов и других предметов могут привести к ошибкам, которые, в свою очередь, могут нанести травмы или даже привести к смертельному исходу.

Выполнение регулярного технического обслуживания с использованием ненадлежащего инструмента может не только привести к выходу оборудования и его частей из строя, но и к снижению производительности оборудования, травмам или смертельному исходу.

Выполнение регулярного технического обслуживания с использованием ненадлежащего инструмента



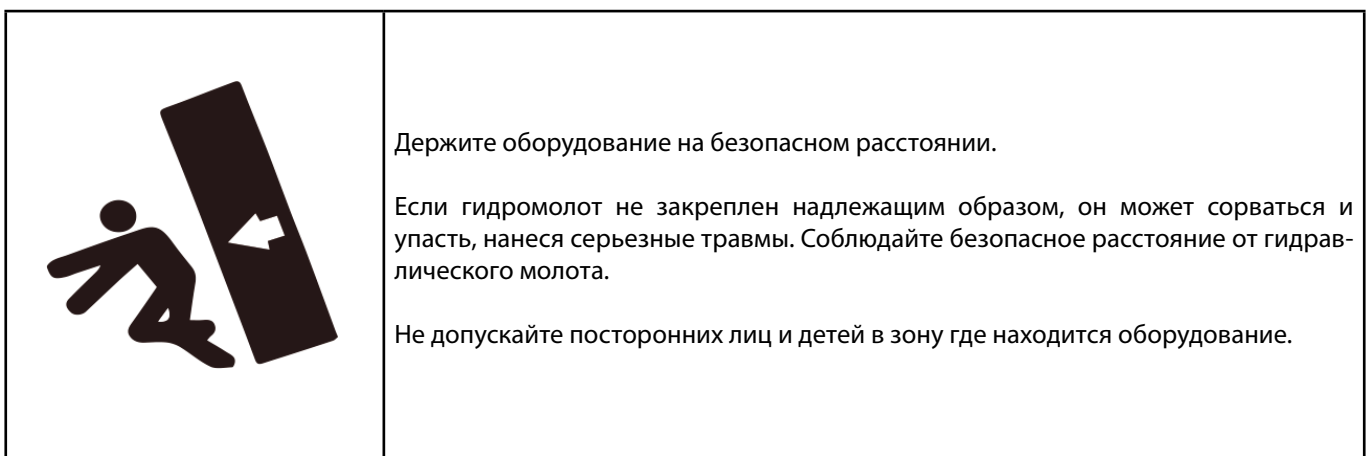
Будьте аккуратны с тяжелыми предметами.

Гидравлический молот тяжелее, чем это может показаться глядя на него.

Будьте аккуратны, берегите пальцы и колени при смене рабочего инструмента гидромолотов. По завершении процедуры регулярного технического обслуживания оборудования, произведите проверку гидравлического молота.

Во время технического обслуживания, запустите холостой ход работы двигателя и проверьте, нет ли утечки гидравлического масла или в местах, где проводилось техническое обслуживание.

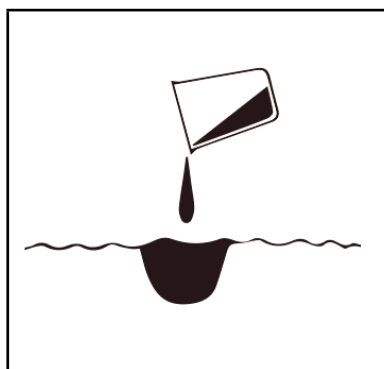
Убедитесь, что все рычаги выполняют соответствующие функции, слегка двигая ими. Снова проверьте, нет ли утечки гидравлического масла, увеличив обороты двигателя. Снова убедитесь, что все рычаги выполняют соответствующие функции, работая ими в нормальном режиме. Проверьте наличие утечек гидравлического масла, гидравлическое давление, давление газа и количество ударов, при нормальном режиме работы базовой машины.



Держите оборудование на безопасном расстоянии.

Если гидромолот не закреплен надлежащим образом, он может сорваться и упасть, нанеся серьезные травмы. Соблюдайте безопасное расстояние от гидравлического молота.

Не допускайте посторонних лиц и детей в зону где находится оборудование.



Утилизация отработанных жидкостей.

Образующиеся отработанные материалы могут причинить вред окружающей среде. Ни в коем случае не сливайте отработанные жидкости в реки или озера, т.к. это приведет к загрязнению окружающей среды.

Используйте специальные контейнеры для сбора отработанных материалов.

Соблюдайте местные законы и правила работы со сбором и утилизацией отработанных жидкостей, таких как гидравлическое масло, топливо, охлаждающая жидкость, фильтры, батареи и другие опасные отходы.

2.10. ПРАКТИКА

Выполнение работы персоналом, не обученным на проведение таких работ, может привести к серьезным травмам, как самого оператора, так и окружающих лиц. Нарбатывайте навыки работы и эксплуатации оборудования в поле, вдали от рабочей площадки.

Не допускайте посторонних лиц в зону, где вы отрабатываете навыки работы с гидравлическим молотом.

Не совершайте действий, если вы не уверены в последствиях.

2.11. СОСТОЯНИЕ ОБОРУДОВАНИЯ

Вышедшее из строя оборудование может нанести вам или окружающим серьезные травмы. Не приступайте к работе с оборудованием, если его части повреждены или отсутствуют. Перед тем, как приступить к работе с оборудованием, убедитесь в том, что все процедуры по регулярному техническому обслуживанию, приведенные в настоящем руководстве, выполнены в полном объеме.

2.12. ОГРАНИЧЕНИЯ ПРИ РАБОТЕ ГИДРАВЛИЧЕСКИМ МОЛОТОМ

Работа оборудованием вне обозначенных границ может привести к возникновению опасных ситуаций. Это может быть опасно для оборудования и окружающих. Не работайте оборудованием вне обозначенной рабочей зоны.

Не производите несанкционированные модификации с целью улучшения производительности гидромолота.

2.13. ОБРАЗОВАНИЕ И КВАЛИФИКАЦИЯ

Допускайте людей, обладающих следующими квалификациями к транспортировке и доставке гидравлического навесного оборудования:

- Людей, имеющих удостоверение на право управления спецтехникой
- Люди, знающие правила безопасной работы и правила оказания первой медицинской помощи в соответствии с правилами и нормами, действующими в вашей стране
- Люди, которые полностью прочли и поняли раздел руководства по эксплуатации «Транспортировка/Доставка».

К выполнению монтажа оборудования, проведению регулярного технического обслуживания, хранению и утилизации оборудования, допускайте лиц, имеющих следующую квалификацию:

- Персонал, знающий правила безопасной работы с оборудованием и оказания первой медицин-

ской помощи, в соответствии с правилами и нормами, действующими в вашей стране.

- Люди, которые полностью прочли и поняли руководство по эксплуатации и техническому обслуживанию оборудования.

Допускайте людей, обладающих следующими квалификациями к перемещению гидравлического навесного оборудования:

- Люди, имеющую квалификацию эксплуатации строительного оборудования в соответствии с внутренними правилами.
- Людей, имеющих удостоверение на право управления спецтехникой.
- Персонал, знающий правила безопасной работы с оборудованием и оказания первой медицинской помощи, в соответствии с правилами и нормами, действующими в вашей стране.
- Люди, которые полностью прочли и поняли руководство по эксплуатации и техническому обслуживанию оборудования.
- Техническое обслуживание и ремонт гидравлического навесного оборудования должен осуществлять только технические специалисты поставщика/дилера В противном случае, гарантийные обязательства производителя будут прекращены.

2.14. МОНТАЖ И ДЕМОНТАЖ ОБОРУДОВАНИЯ С БАЗОВОЙ МАШИНЫ

- Перед тем, как приступить к монтажу оборудования, убедитесь, что напорная гидравлическая линия не находится под давлением.
- Также, следуйте инструкциям в руководстве по эксплуатации и техническому обслуживанию к навесному строительному оборудованию и гидромолоту.
- Не присоединяйте рукава таким образом, чтобы они были направлены на кабину оператора, т.к. рукава могут протекать или взрываться. Гидравлическое масло сильно нагревается в процессе работы оборудования.
- Воспользуйтесь услугами ассистента, который будет слушать и выполнять поручения оператора базовой машины в процессе монтажа и демонтажа оборудования. Они должны согласовать и выучить жесты, при помощи которых они будут общаться друг с другом.
- Гидравлический молот, который предназначен для установки на базовую машину, должен соответствовать по весу базовой машине. Выбор модели гидромолота должен осуществляться на основании технических характеристик гидравлического молота, приведенных в главе «Технические характеристики» настоящего руководства.
- Если оборудование устанавливается на экскаватор меньшего класса веса, чем рекомендованный производителем гидравлического молота, экскаватор потеряет маневренность и стабильность, и в любой момент может перевернуться.
- Если гидравлический молот устанавливается на экскаватор большего класса веса, чем рекомендованный производителем гидравлического молота, это может привести к чрезмерным механическим нагрузкам на оборудование.
- Используйте болты с рекомендованными производителем техническими характеристиками для крепления переходной плиты оборудования.
- Проверьте, чтобы гидравлические рукава и переходники имели соответствующий диаметр, толщину и стандарт.
- Во время монтажа и демонтажа, когда стрела экскаватора находится в движении, не подносите руки и пальцы ко втулкам и отверстиям.
- Собирайте отработанные жидкости в специальный контейнер, это позволит предотвратить загрязнение окружающей среды.

2.15. ЭКСПЛУАТАЦИЯ

Для защиты оператора от отлетающих обломков материала, защитите кабину оператора базовой машины при помощи протектора.

Приступайте к эксплуатации гидравлического молота только тогда, когда базовая машина и оборудование находятся в правильном положении.

Если кто-то посторонний вошел в опасную зону оборудования, незамедлительно остановите гидромолот и прекратите работу. Опасная зона шире рабочей зоны оборудования, ввиду того, что в процессе работы от рабочего инструмента гидромолота могут отлетать осколки камней на далекое расстояние. Эта зона варьируется и зависит от типа работ и перерабатываемого оборудованием материала.

Утечка гидравлического масла из поврежденных рукавов высокого давления, а также при неисправности предохранительного клапана, работа гидравлического молота может быть нерегулярной и привести к выходу самого оборудования из строя.

В процессе работы следите за тем, чтобы оборудование не находилось под частично разрушенными

ми строительными конструкциями, они могут обвалиться и повредить оборудование!

Не перемещайте гидравлический молот над автомашинами, грузовыми машинами или людьми. Тяжелые материалы могут упасть на них и причинить ущерб.

Убедитесь, что в зоне работы гидромолота нет открытых или скрытых газовых трубопроводов или электрических кабелей под напряжением. При работе на поверхности пола, убедитесь в том, что он достаточно надежный и сможет выдержать вес экскаватора и навесного оборудования.

В процессе работы гидравлического молота, чтобы избежать чрезмерного пылеобразования, при необходимости, используйте систему пылеподавления. Гидромолот может нагреваться в процессе работы. Следите за температурой гидравлического масла на мониторе в кабине оператора. Гидравлическое масло в экскаваторе может нагреваться до 80°C. Если температура поднимается выше этого значения, проверьте предохранительный клапан, гидравлические соединения и систему охлаждения экскаватора.

Работайте гидравлическим молотом в строгом соответствии с рекомендациями, приведенными в разделе 3.

2.16. ТРАНСПОРТИРОВКА, РАЗУПАКОВКА

ОПАСНО



Поднимите навесное оборудование при помощи подъемного механизма надлежащей грузоподъемности. Следите за тем, чтобы подъемные приспособления (тросы, веревки, такелажные петли) также были рассчитаны на вес гидромолота.

Состояние подъемных механизмов и безопасность работы.

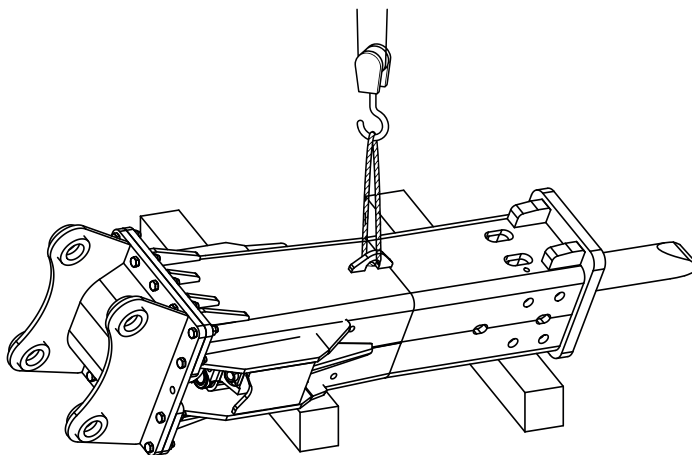
- Убедитесь в том, что тросы, веревки и прочие подъемные приспособления не имели повреждений и были рассчитаны на вес гидромолота.
- Следуйте внутренним законам и нормам при выполнении подъемных работ.
- Надевайте средства индивидуальной защиты, такие как защитную обувь, перчатки и очки.

2.16.1. Транспортировка при помощи крана

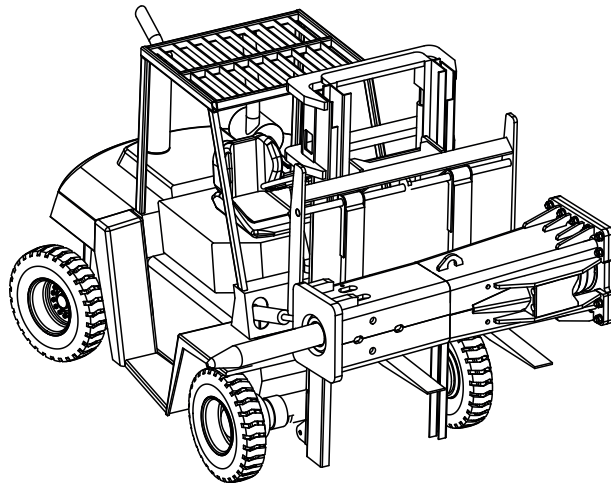
К перемещению и транспортировке гидравлического молота можно допускать лиц, имеющих сертификат или удостоверение на право управления краном.

Используйте такелажную петлю, расположенную на корпусе гидравлического молота, для подъема и перемещения оборудования, как показано на рисунке ниже.

2.16.2. Транспортировка вилочным погрузчиком

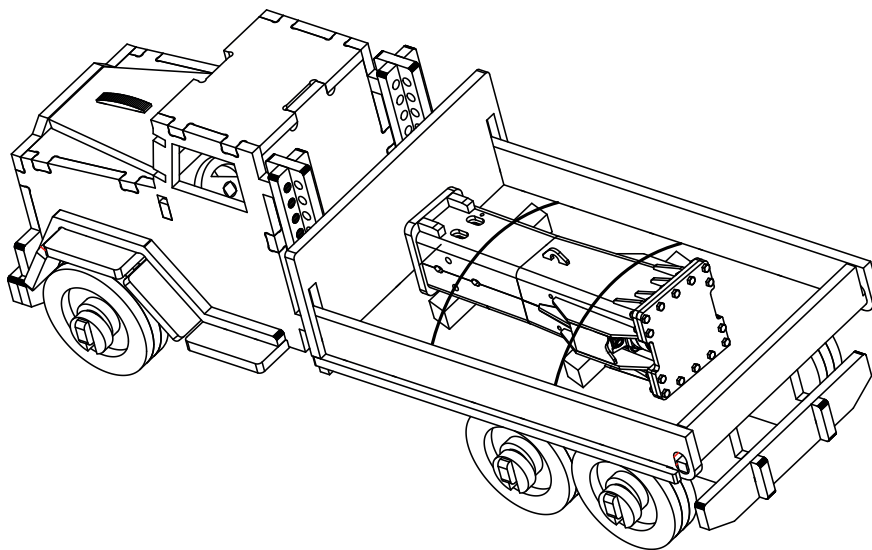


- Убедитесь, что все гидравлические фитинги присоединены, а заглушки вставлены в отверстия крепления гидравлических рукавов. В противном случае, гидравлическое масло может протечь на землю, пол станет очень скользким и человек может получить серьезные травмы.
- К перемещению и транспортировке гидравлического молота можно допускать лиц, имеющих сертификат или удостоверение на право управления вилочным погрузчиком.
- Убедитесь, что гидромолот надежно лежит на вилах погрузчика, исключена вероятность его падения.
- Убедитесь, что поблизости, и под вилами погрузчика с гидромолотом не находятся люди.
- Медленно поднимите вилы погрузчика
- Переместите оборудование в нужное вам место, и положите его на твердую ровную поверхность.



2.16.3. Транспортировка в грузовом автомобиле

- Убедитесь, что кузов грузового автомобиля не скользкий, чтобы исключить вероятность соскальзывания гидромолота из кузова. Также проверьте, чтобы поверхность, на которую вы опускаете гидравлический молот была, также, чистая и не скользкая.
- Зафиксируйте гидравлический молот при помощи веревки или цепи к кузову грузовой машины, как показано на рисунке ниже.



3. ЭКСПЛУАТАЦИЯ

3.1. ПЕРВАЯ УСТАНОВКА ОБОРУДОВАНИЯ НА БАЗОВУЮ МАШИНУ



ОПАСНО

При несоблюдении рекомендаций, отмеченных данным знаком, возможно возникновения опасных ситуаций, которые неизбежно приведут к серьезным травмам или смертельному исходу. (Риск серьезной травмы или смерти).



ПРЕДУПРЕЖДЕНИЕ

При несоблюдении рекомендаций, отмеченных данным знаком, возможно возникновение опасных ситуаций, которые могут привести к серьезным травмам или возможной смерти. (Серьезные травмы или возможная смерть).

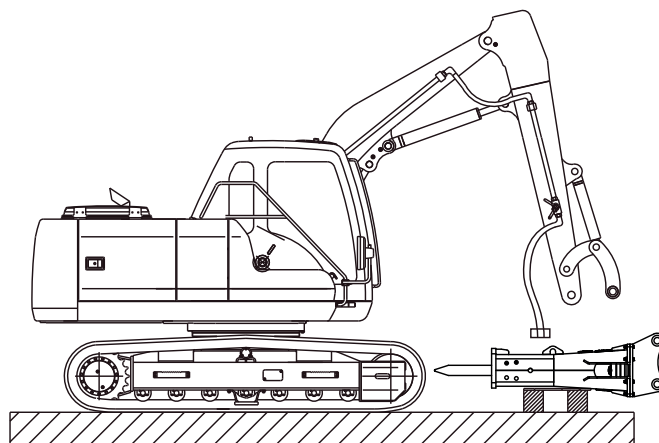


ПРЕДОСТЕРЕЖЕНИЕ

При несоблюдении рекомендаций, отмеченных данным знаком, могут привести к получению травм. Может использоваться для обозначения некорректной эксплуатации. (Незначительные травмы или повреждения).

3.1.1. Установка гидравлического молота на экскаватор

1. Выберите поверхность очищенную от грязи, пыли и остатков материала на которой вы будете производить монтаж навесного оборудования.
2. Отсоедините 2 пальца крепления ковша к рукояти экскаватора.
3. Медленно опустите рукоять и соедините отверстия под пальцы подвески гидравлического молота с отверстиями на тяге стрелы и на стреле экскаватора. Вставьте соответствующие пальцы и зафиксируйте их.



4. Соедините рукава гидромолота с соответствующими гидравлическими портами на базовой машине.



ПРЕДУПРЕЖДЕНИЕ:

Сократите мощность двигателя, скорость передвижения и скорость движения рукояти.

ПРИМЕЧАНИЕ



Подготовьте контейнер для сбора отработанного масла прежде, чем приступите к процедуре монтажа/демонтажа гидравлического молота. Внимательно следите за тем, чтобы грязь не попала в рукава высокого давления. Если грязь попадет в гидравлическую систему оборудования, это может привести к серьезным проблемам и поломкам, как самого гидравлического молота, так и экскаватора.

ПРИМЕЧАНИЕ



Ввиду возможного наличия остаточного давления в гидравлической линии, рабочий инструмент может совершить удар, поэтому не стойте перед рабочим инструментом.

ОПАСНО:



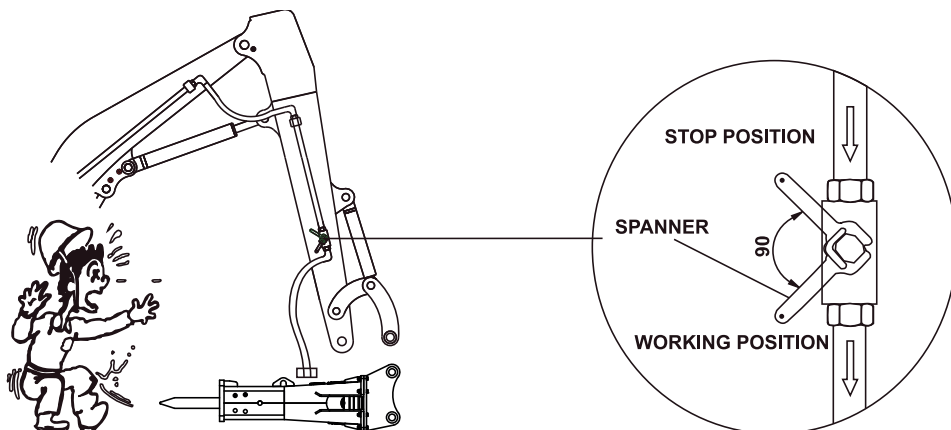
Гидравлический молот, который предназначен для установки на экскаватор, должен иметь надлежащий вес. Вы можете выбрать модель гидравлического молота, наиболее подходящую по весу к базовой машине, опираясь на технические характеристики, приведенные в главе «Технические характеристики» настоящего руководства по эксплуатации.

Если гидромолот устанавливается на экскаватор меньшего класса (веса), чем рекомендованный производителем, экскаватор может потерять в маневренности и равновесие, он может перевернуться.

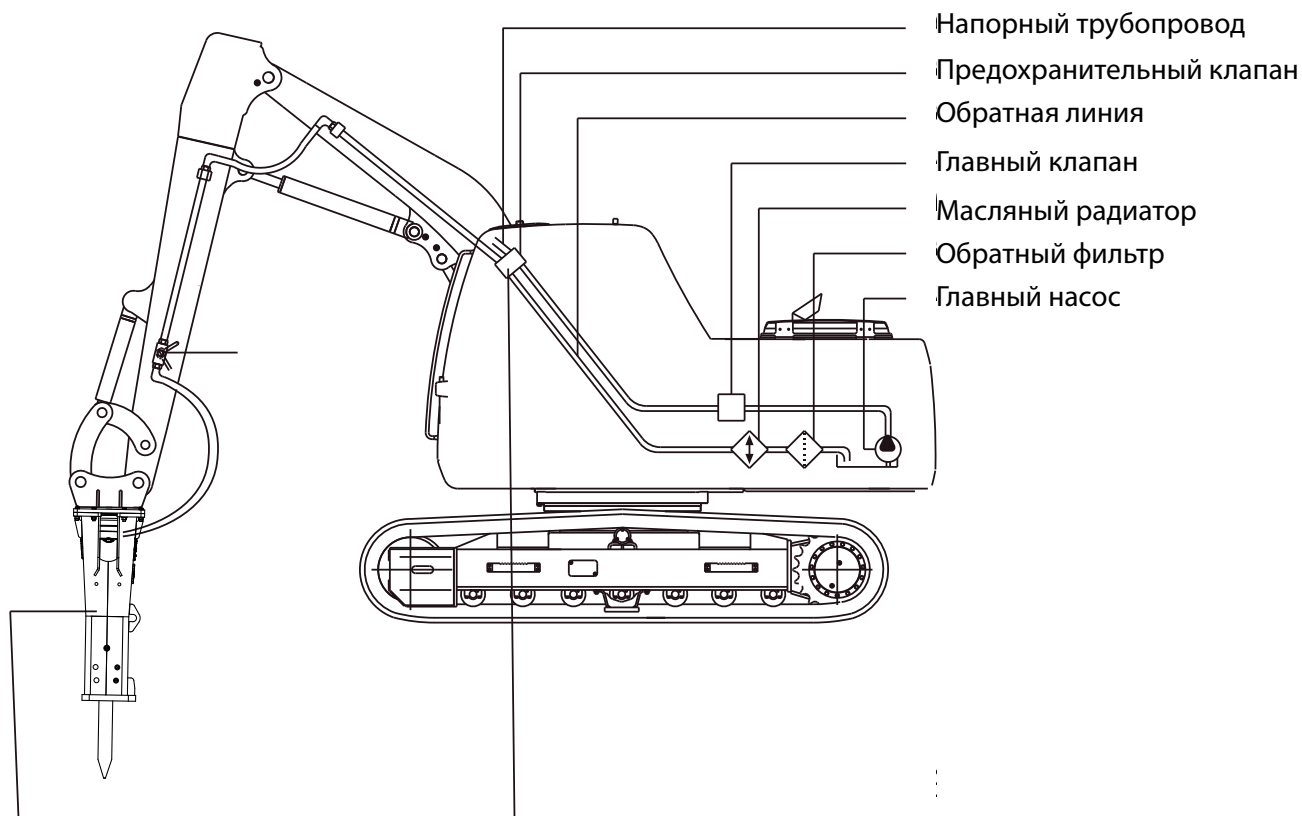
Если гидромолот устанавливается на экскаватор большего класса (веса), чем рекомендованный производителем, это может привести к чрезмерным механическим нагрузкам на само оборудование, что приведет к его раннему износу.

3.1.2. Демонтаж гидравлического молота с экскаватора.

1. Выберите поверхность очищенную от грязи, пыли и остатков материала на которой вы будете производить демонтаж навесного оборудования. Сравите давление в гидравлической системе и заглушите двигатель. Подождите 10 минут, чтобы давление в гидравлической системе оборудования также упало.
2. Переместите клапан включения-выключения в положение выключено.



3.1.3. Настройка рабочего давления и сброс давления гидравлической жидкости



Модель	Рабочее давление	
	bar	psi
HM120	125	1815
HM140	135	2000
HM180	135	2000
HM240	135	2000
HM300	140	2035
HM330	140	2035
HM450	140	2035
HM550	140	2035
HM650	140	2035
HM850	150	2180

Модель	Давление сброса	
	bar	psi
HM120	185~196	2680~2830
HM140	195~205	2830~2970
HM180	195~205	2830~2970
HM240	195~205	2830~2970
HM300	200~210	2900~3045
HM330	200~210	2900~3045
HM450	200~210	2900~3045
HM550	200~210	2900~3045
HM650	200~210	2900~3045
HM850	210~220	3045~3190

3.1.4. Рекомендованные рукава высокого давления и размеры присоединительных фитингов

А. Рукава и гидравлические трубки

- Внимательно проверьте, чтобы рукава и трубки - соответствовали размерам
- Рассчитаны на самое высокое давление
- Подходят ли они для вибрационных нагрузок
- Модель гидромолота подходит для данных рукавов

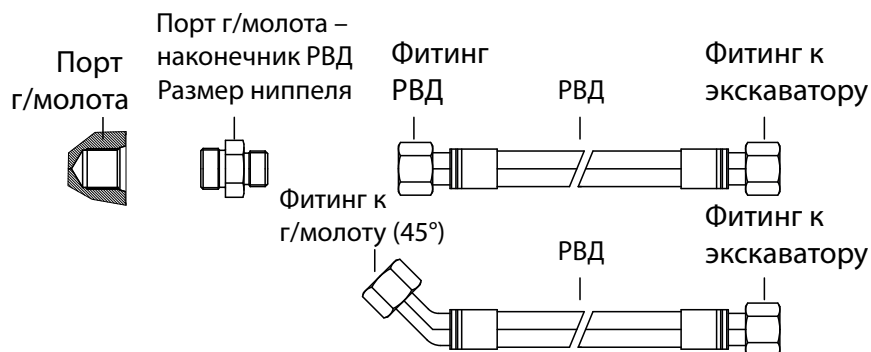
В. Установочные замеры

- Расход гидравлической жидкости
 - Пересмотрите все значения для моделей
- Если выбрано минимальное значение;
 - Обратное давление повышается
 - Нерегулярная частота удара инструмента
 - Перегрев гидравлического масла

РВД напорной линии

Модель	Порт г/молот	Порт г/молот к РВД (размер фитинга)	Фитинг РВД (Сторона г/молота)	Размер РВД	Тип РВД	Длина (см)	Фитинг РВД (Сторона экскаватора)
HM120	3/4"	3/4" - 36x2	36x2	1"	R9	200	*
HM140	3/4"	3/4" - 36x2	36x2	1"	R9	200	*
HM180	1"	1" - 42x2	42x2	1"	R9	200/220	*
HM240	1"	1" - 42x2	42x2	1"	R9	200/220	*
HM300	1"	1" - 42x2	42x2	1"	R9	200/240/260	*
HM330	1"	1" - 42x2	42x2 (45°)	1"	R9	200/240/260	*
HM450	1"	1" - 42x2	42x2	1"	R9	200/240/260	*
HM550	1-1/4"	1-1/4" - 42x2	42x2	1"	R9	200/240/260	*
HM650	1-1/4"	1-1/4" - 42x2	42x2	1"	R9	200/240/260	*
HM850	1-1/2"	1-1/2" - 52x2	52x2	1-1/2"	R9	(**)	*

(*) Определяется моделью экскаватора (**) Для БСМ, свяжитесь с дилером



3.1.5. Метод измерения давления и расхода гидравлической жидкости

Model Bar	bar	0	25	50	75	85	120	155	185	195	200

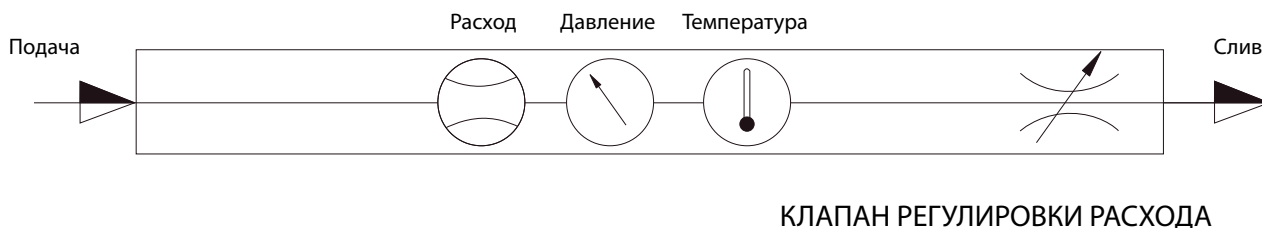
(*) Настройка расхода

(**) Давление сброса

(*) Установите рабочий расход гидравлической жидкости гидромолота на значение расхода, приведенного в таблице 3.1 (смотрите раздел 20).

(**) Установите давление сброса на значение расхода, приведенного в таблице 3.1 (смотрите раздел 20).

в. Основной гидравлический контур для измерения гидравлического давления, расхода гидравлической жидкости.







с. Клапан регулировки расхода гидравлической жидкости

Если насос выдает больший поток гидравлической жидкости, чем требуется гидравлическому молоту для нормальной работы, необходимо установить клапан регулировки расхода гидравлической жидкости. Расход гидравлической жидкости отвечает за частоту ударов и мощность гидромолота.

3.2. ВЫБОР РАБОЧЕГО ИНСТРУМЕНТА

3.2.1. Стандартный рабочий инструмент

Выбор правильного рабочего инструмента для гидромолотов НМ играет важную роль в достижении максимальной производительности гидромолота и продлении срока службы рабочего инструмента. При выборе рабочего инструмента соблюдайте следующие рекомендации производителя.

<p>Пика тупая</p> 	<p>Вулканическая (такая как гранит) и метаморфические твердые породы, где обычный инструмент не может проникнуть в почву. Применяется для операций по вторичному измельчению пород.</p>
<p>Пика</p> 	<p>Разрушение камней. Снижен риск холостых ударов. Применяется для первичного разрушения метаморфических пород, там, где рабочий инструмент может внедряться в породу – на осадочных и неустойчивых породах.</p> <p>Бетон, высокоабразивные поверхности – разрушение расслаивающихся пород.</p>
<p>Клин</p> 	<p>Применяется на плоских поверхностях для разрушения расслаивающихся пород, первичного измельчения, разработки траншей.</p>
<p>Четырехгранная пика</p> 	<p>Бетон - применяется для разрушения бетонных поверхностей</p>

3.2.2. Типы специального рабочего инструмента

а. М-тип




Применяется на высоко абразивных грунтах, там, где обычный инструмент очень быстро изнашивается, рабочий инструмент М-Типа, изготовленный из специального материала, имеет увеличенный срок службы рабочего инструмента. Будьте внимательны, не применяйте данный рабочий инструмент в качестве рычага (не подвергайте его радиальным нагрузкам)

б. N-Тип

При разработке траншей, экскавационных работах и при копании обычно гидравлическим молотом сложно работать перпендикулярно поверхности земли. Рабочий инструмент N-Типа, имеет высокую прочность на излом и высокую твердость. Он изготовлен из специальных материалов, которые подходят для таких видов работ, при которых обычный инструмент не справится.

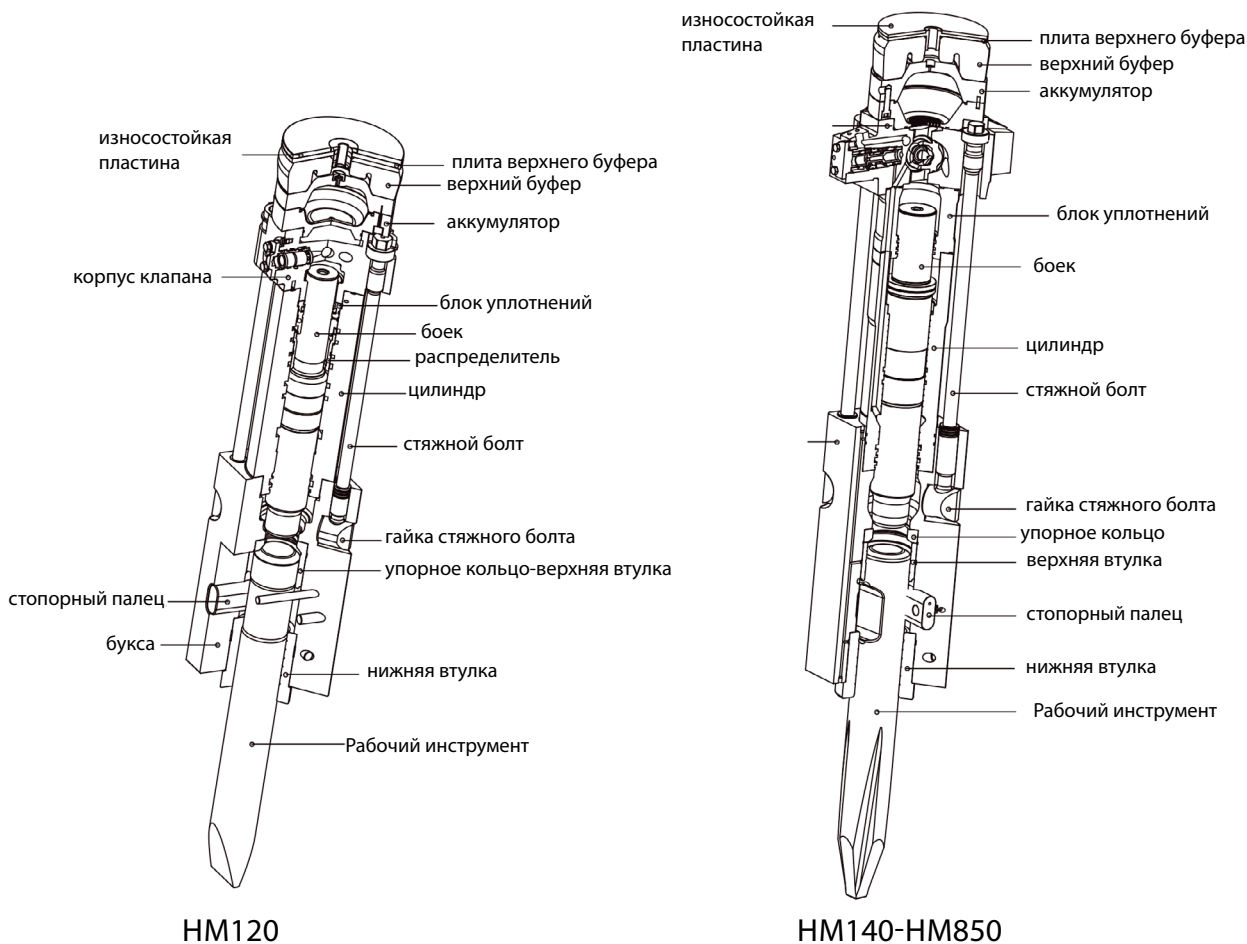
При наклонном положении гидромолота стандартный рабочий инструмент сломается в течение короткого периода эксплуатации, т.к. очень часто им будут пользоваться в качестве рычага, что губительно для рабочего инструмента.

Примечание: «М» и «N» типы рабочего инструмента более прочные на износ, но только в том случае, когда они применяются на соответствующих грунтах, и для выполнения тех работ, на которые они рассчитаны. Для получения более подробной информации – обратитесь к ближайшему дилеру производителя.

	<p>Клин-Г Типа На тех же типах почвы, где применяется стандартный клин, данный тип рабочего инструмента позволяет подавлять пыль при помощи дополнительных каналов на наконечнике клина.</p>
	<p>Пика-Х Тип На тех же типах почвы, где применяется стандартная пика, данный тип рабочего инструмента позволяет подавлять пыль при помощи дополнительных каналов на наконечнике клина.</p>
	<p>Усиленный клин Применяется на мягких грунтах там, где рабочий инструмент может легко проникать в грунт, и риск холостого удара сведен к минимуму</p>
	<p>Супертупая пика Супертупая пика обладает очень высокой стойкости к износу на абразивных грунтах, там, где применяется тупой рабочий инструмент</p>

3.3. РАБОТА ГИДРАВЛИЧЕСКОГО МОЛОТА

3.3.1. Наименование частей



HM120

HM140-HM850

Аккумулятор: аккумулятор заряжен газом – азотом n2. Аккумулятор компенсирует давление в гидравлическом контуре, тем самым предотвращая пульсацию.

Боек: боек преобразует кинетическую энергию в энергию удара, ударяя по рабочему инструменту.

Рабочий инструмент: энергия удара передается через рабочий инструмент в материал, подлежащий разрушению.

Цилиндр: здесь находится гидравлическая циркуляция жидкости, в которой движется боек.

Корпус клапана: внутри корпуса находится клапан. Клапан создает движение бойка.

Стяжная шпилька: корпус клапана, цилиндр и букса соединяются с собой при помощи четырех стяжных шпилек.

Букса: эта часть является главным блоком гидравлического молота. Упорное кольцо, втулка рабочего инструмента и корпус клапана устанавливаются на эту часть.

3.3.2. Правила и предупреждения по безопасной работе гидромолота

Перед тем, как запустить двигатель, убедитесь в том, что рабочая зона оборудования освобождена от посторонних лиц и предметов.

Меры предосторожности, которые следует предпринять перед работой:

- Первоначальная проверка перед работой.

Убедитесь в том, что вы провели все процедуры по первоначальной проверке оборудования прежде, чем запустите двигатель, чтобы избежать вероятность ошибок и обеспечить безопасную эксплуатацию оборудования и базовой машины.

- Предупреждающие действия с базовой машиной.

Не начинайте работу сразу же после запуска двигателя базовой машины. Подождите пока машина прогреется, в особенности в зимнее и холодное время – поработайте на холостых оборотах в течение некоторого времени – это позволит прогреть масло до нужной (рабочей) температуры.

- Порядок в кабине оператора.

Содержите место в кабине оператора в чистоте, это поможет исключить вероятность ошибок при работе. Складывайте инструменты в специальный ящик.

- Организация места оператора;

Убедитесь, что на кабине установлены защитные приспособления, которые помогут защитить оператора от обломков материала, которые могут отлетать в процессе работы. Отрегулируйте положение кресла оператора таким образом, чтобы оператор свободно доставал до рычагов управления и педалей.

- Безопасность;

Следите за топографической и геологической ситуацией на рабочей площадке, обращайтесь внимание на то, чтобы на почве не было трещин, чтобы не произошло обрушение поверхности, а также зданий. Проверьте все это перед началом работы.

Используйте специальные ограждения и другие знаки безопасности, чтобы защитить пешеходов и автомобили.

Меры предосторожности при передвижении:

- С целью обеспечения безопасности и лучшей видимости, приподнимите гидравлический молот на 30-40 см над уровнем земли и выбирайте плоскую и ровную поверхность для передвижения.
- При необходимости перемещения под водой – не заезжайте глубже, чем разрешено производителем.

Меры предосторожности при передвижении по склонам:

- Не заезжайте на склоны, угол наклона которых превышает предельно допустимый и разрешенный производителем базовой машины.
- При подъемах или спусках со склонов, понизьте обороты двигателя и поднимите рукоять и стрелу базовой машины на 90-110° и держите ее в таком положении. Всегда держите гидравлический молот на расстоянии 30-40 см над уровнем земли.

Меры предосторожности, которые следует соблюдать при остановке базовой машины:

- Выберите подходящее место для парковки машины.
- Отрегулируйте положение гидравлического молота таким образом, чтобы рабочий инструмент упирался в землю и был в полностью открытом положении.

- Покидая место оператора, включите стояночный тормоз и активируйте стопорную систему стрелы – это позволит не допустить несанкционированный запуск двигателя.

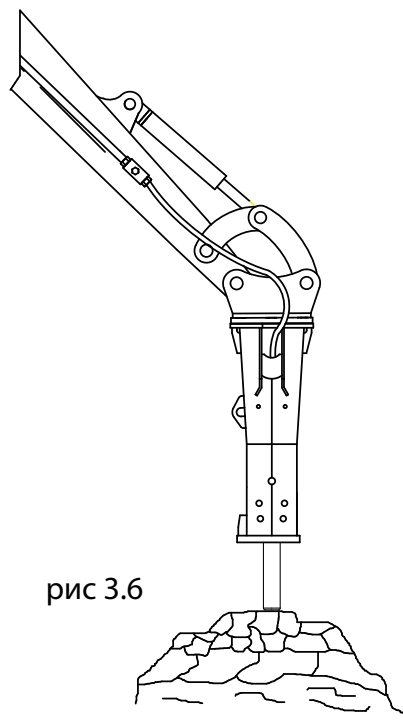
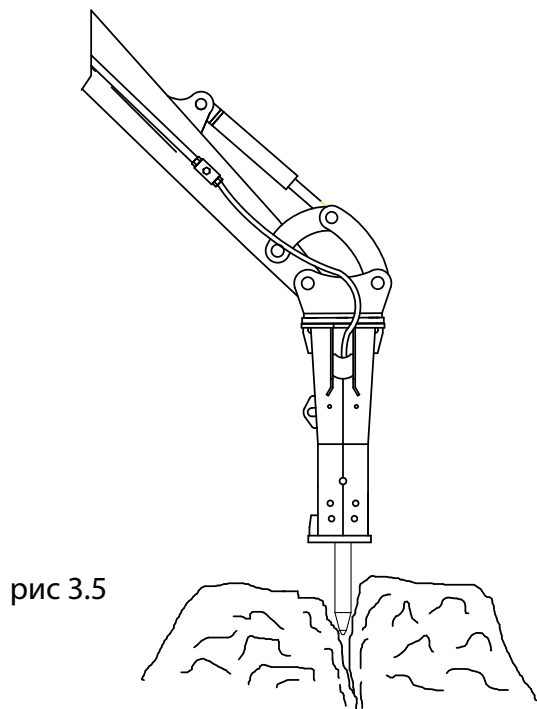
Меры предосторожности при работе:

- К управлению экскаватором допускаются лица, имеющие удостоверение, а также те, кто прошел специальное обучение.
- Надевайте средства индивидуальной защиты.
- Надевайте защитные очки, это поможет защитить вас от отлетающих обломков материала.
- Работайте гидравлическим молотом и экскаватором только тогда, когда они находятся в правильном положении.
- Когда посторонние входят в опасную зону, незамедлительно остановите работу гидромолота. Опасная зона шире рабочей зоны оборудования, т.к. в процессе работы от гидромолота могут отлетать частицы перерабатываемого материала. Охват этой зоны может быть различным в зависимости от типа работ и типа грунта.
- При неисправности рукавов или гидравлических клапанов, работа гидравлического молота может быть нерегулярной. Это может привести к выходу оборудования из строя.
- В процессе разрушения, чтобы избежать повышенного образования пыли, вы можете использовать систему пылеподавления, или же постоянной распыляйте воду в рабочей зоне.

3.3.3. Принципы эксплуатации рабочего инструмента гидравлического молота

Существует два основных метода разрушения при помощи гидромолота.

- Измельчение материала с проникновением рабочего инструмента.
При такой работе рабочий инструмент направлен к разрушаемому материалу. Этот метод эффективен на мягких, слоистых и низкоабразивных грунтах. (Рис. 3.5)
- Измельчение материала без проникновения рабочего инструмента



Наиболее эффективная передача силы между рабочим инструментом и разрушаемым материалом происходит при использовании тупого рабочего инструмента.

При таком типе разрушения, камни разрушаются за счет образования ударных волн, воздействующих на грунт, прилагая сильную механическую силу на разрушаемый материал. (Рис. 3.6). Этот метод наиболее подходит для твердых и высокоабразивных грунтов.

3.3.4. Правила корректной эксплуатации гидравлического молота

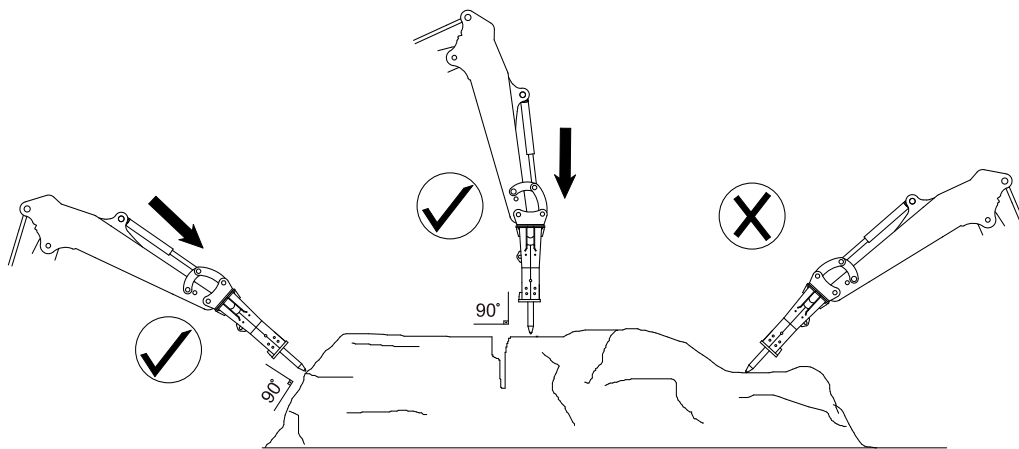
ОПАСНО:



Следуйте всем правилам личной безопасности и безопасности окружающих. Следите за обломками материала, который может отлетать в процессе работы гидромолота. Если вы заметили посторонних лиц в опасной зоне, не начинайте работу до тех пор, пока люди не покинут эту зону.

1. Поместите экскаватор в нормальное рабочее положение.
 - Поместите экскаватор в нормальное рабочее положение,
 - Установите нейтральный режим работы,
 - Переместите стрелу в правое положение.
2. Поддерживайте рекомендованные производителем обороты двигателя.

2. Поддерживайте рекомендованные производителем обороты двигателя.

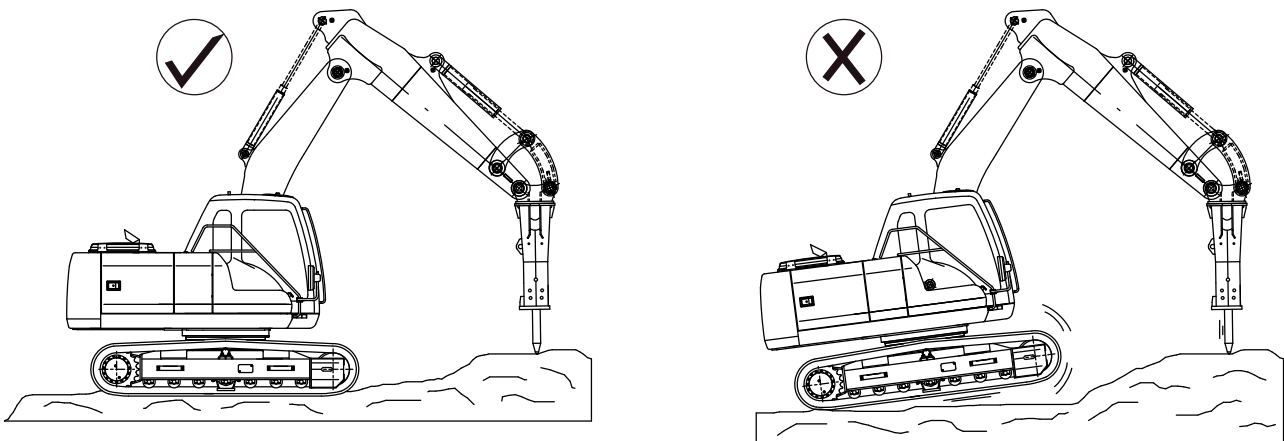


3. Держите рабочий инструмент под углом 90° - перпендикулярно к поверхности разрушаемого объекта.

- Неправильный метод работы оказывает негативное влияние на производительность гидравлического молота, состояние и рабочего инструмента.
- Следите за тем, чтобы в процессе работы сохранялся корректный угол, а также старайтесь избегать холостых ударов.

4. Отрегулируйте рукоять экскаватора таким образом, чтобы рабочий инструмент прикасался к поверхности разрушаемого объекта надлежащим образом.

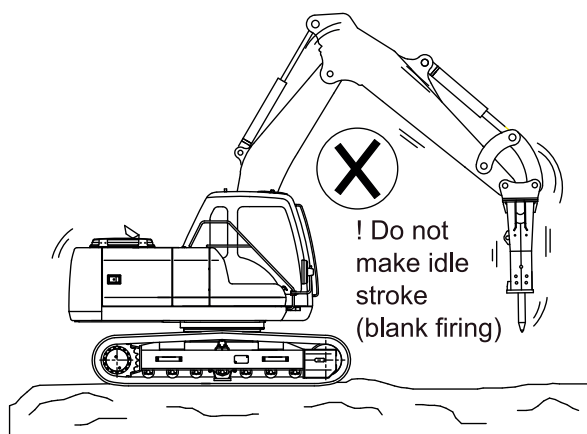
- Не используйте гидромолот в качестве рычага
- Не прикладывайте через чур сильного или недостаточного давления рукоятью базовой машины на оборудование.



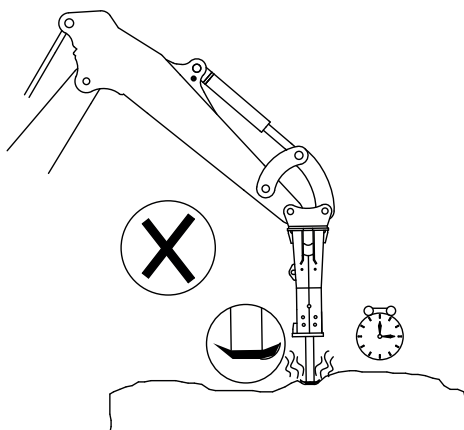
5. Запускайте гидравлический молот только после того, как достигнете правильного его положения

6. Держите рабочий инструмент в вертикальном положении под углом 90°. Если объект разрушен, выровняйте рабочий инструмент таким образом, чтобы появился угол в 90° к уровню земли. Не работайте гидромолотом, если угол не соблюден.

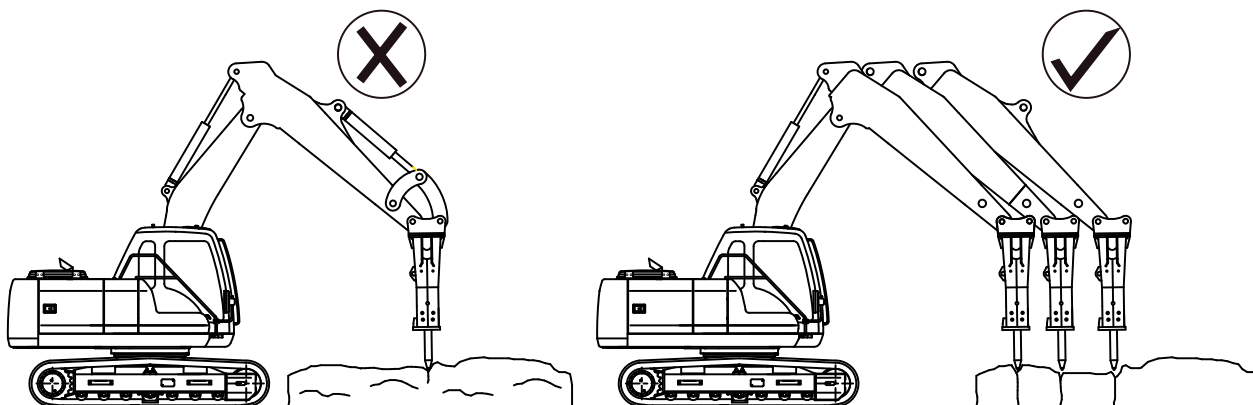
7. После разрушения предмета, незамедлительно остановите гидравлический молот. Не допускайте холостых ударов гидравлического молота, т.к. холостые удары рабочим инструментом приводят к поломкам пальца, рабочего инструмента и могут привести к выходу самого оборудования из строя. (Рис. 3.9)



8. Не бейте рабочим инструментом более 15 секунд за один прием. Если предмет не разрушится, через 15 секунд, остановите гидромолот и смените положение рабочего инструмента. Это позволит избежать выхода рабочего инструмента из строя, а также его перегрева.



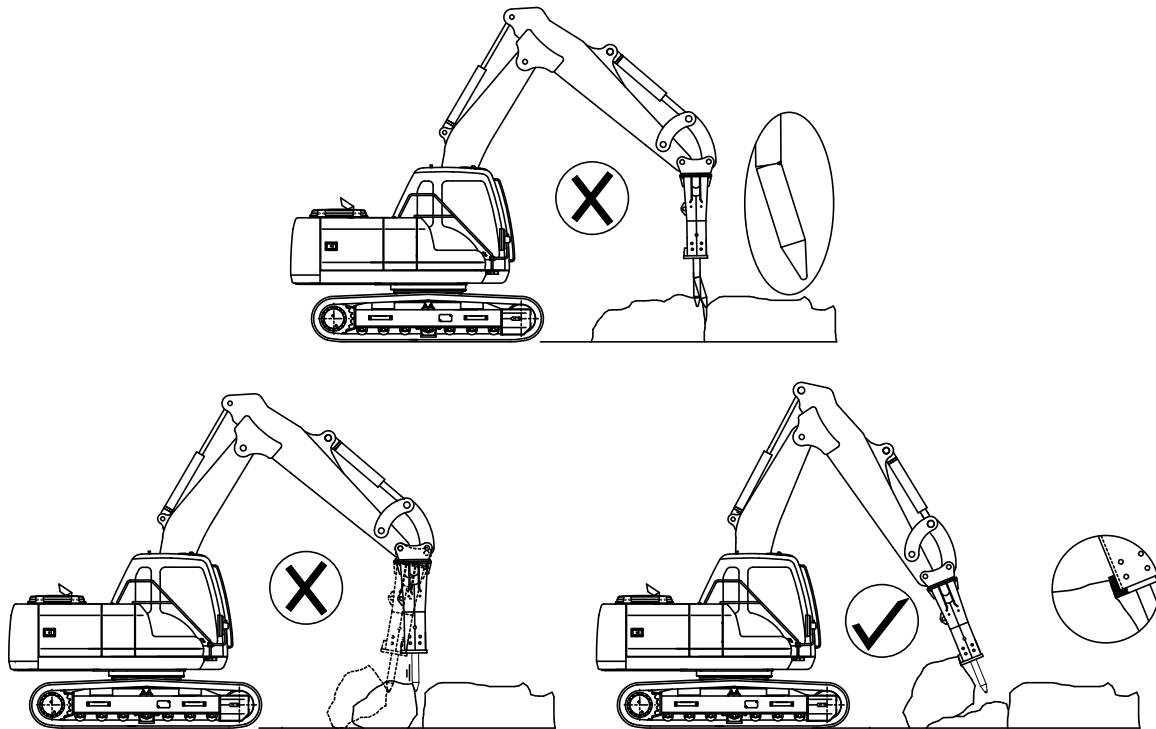
9. Если вам необходимо разрушить большие предметы наиболее эффективно, производите работу по разрушению шаг за шагом от края к центру предмета



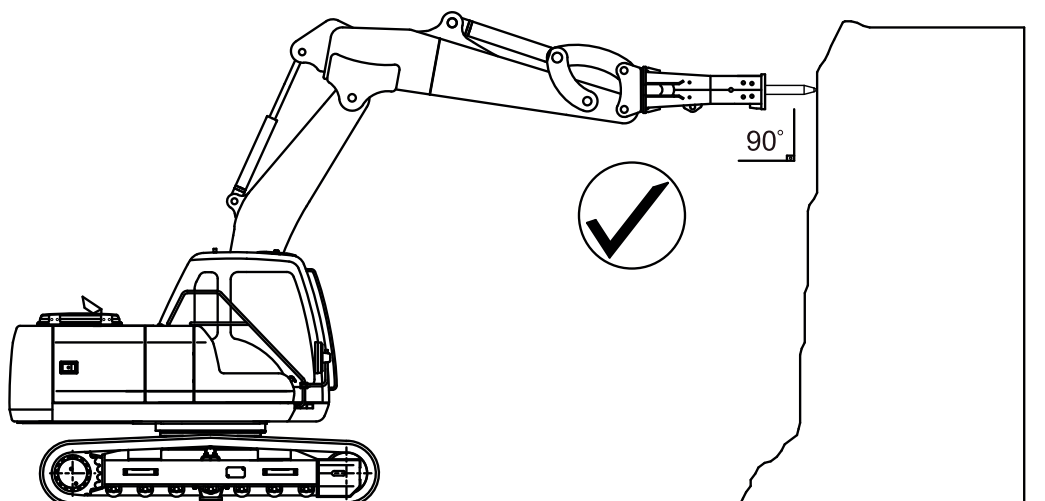
10. Если вы работаете в холодных климатических условиях, разрушая бетон или очень твердые, замерзшие грунты, не перемещайте предметы, используя рабочий инструмент, т.к. он может сломаться. Не используйте рабочий инструмент как рычаг.

11. В холодную погоду прогревайте рабочий инструмент до рабочей температуры прежде, чем приступать к работе. Поработайте им на мягких грунтах в течение нескольких минут, (обычная почва, например). После того, как рабочий инструмент прогрелся, вы можете приступать к работе на твердых и мерзлых грунтах. Это позволит уменьшить хрупкость рабочего инструмента.

12. Не откидывайте камни при помощи рабочего инструмента. Нижняя часть корпуса гидравлического молота предназначена для этих целей.



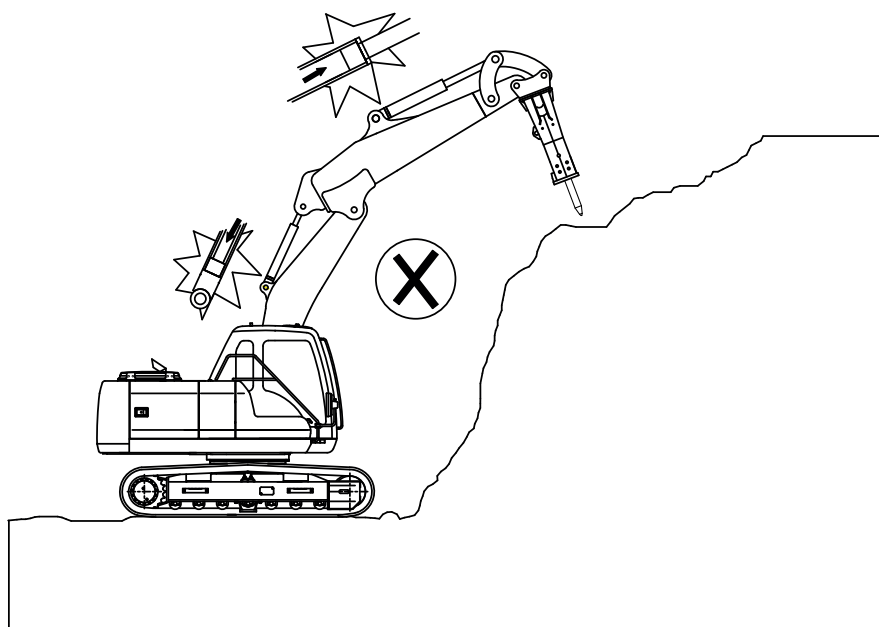
13. Располагайте рабочий инструмент гидромолота перпендикулярно (под углом 90°) к стене, если работы по разрушению вы производите на вертикальной поверхности.



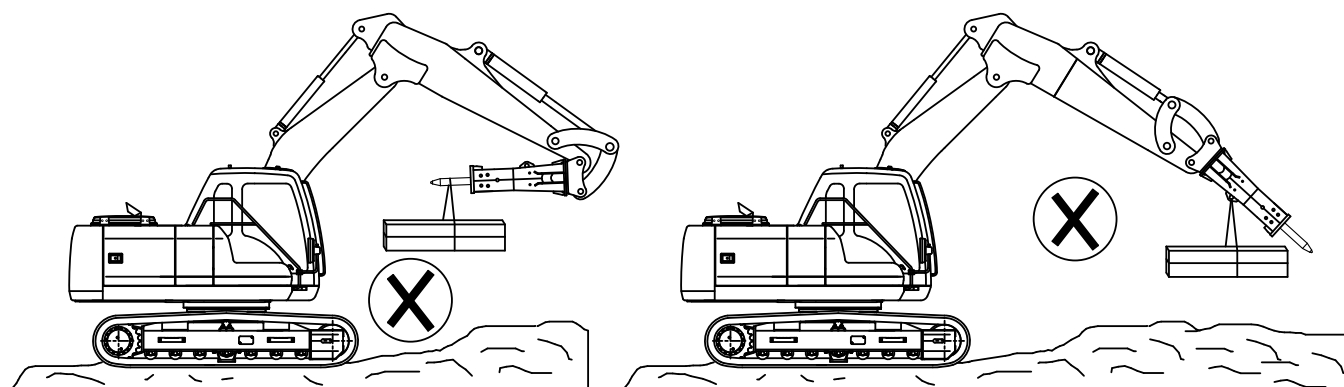
14. В процессе работы прислушивайтесь к звукам, которые издает оборудование. Если звук слабый, значит мощность гидромолота недостаточна, это указывает на то, что рабочий инструмент или части, его окружающие установлены некорректно, или же недостаточная подача мощности к оборудованию от базовой машины. В таких случаях – исправьте положение рабочего инструмента и надавите на предмет, который вы хотите разрушить.

15. Не используйте рабочий инструмент, чтобы собирать камни и остатки материала. Такая работа может привести к повреждению корпуса и привести к быстрому износу.

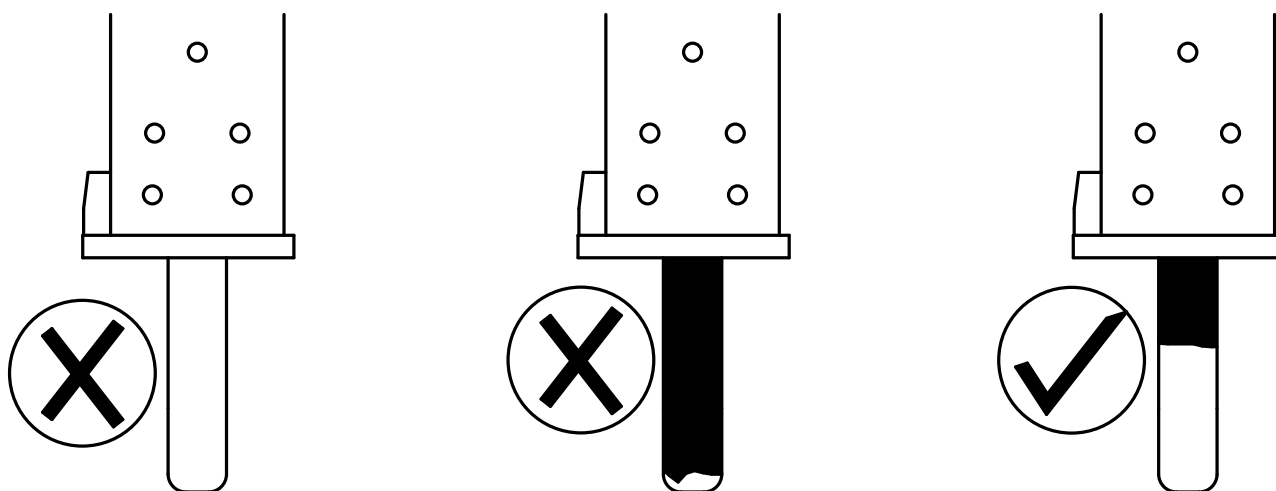
16. Не работайте оборудованием при полностью открытых или закрытых гидравлических цилиндрах стрелы экскаватора. Это может привести к выходу экскаватора из строя.



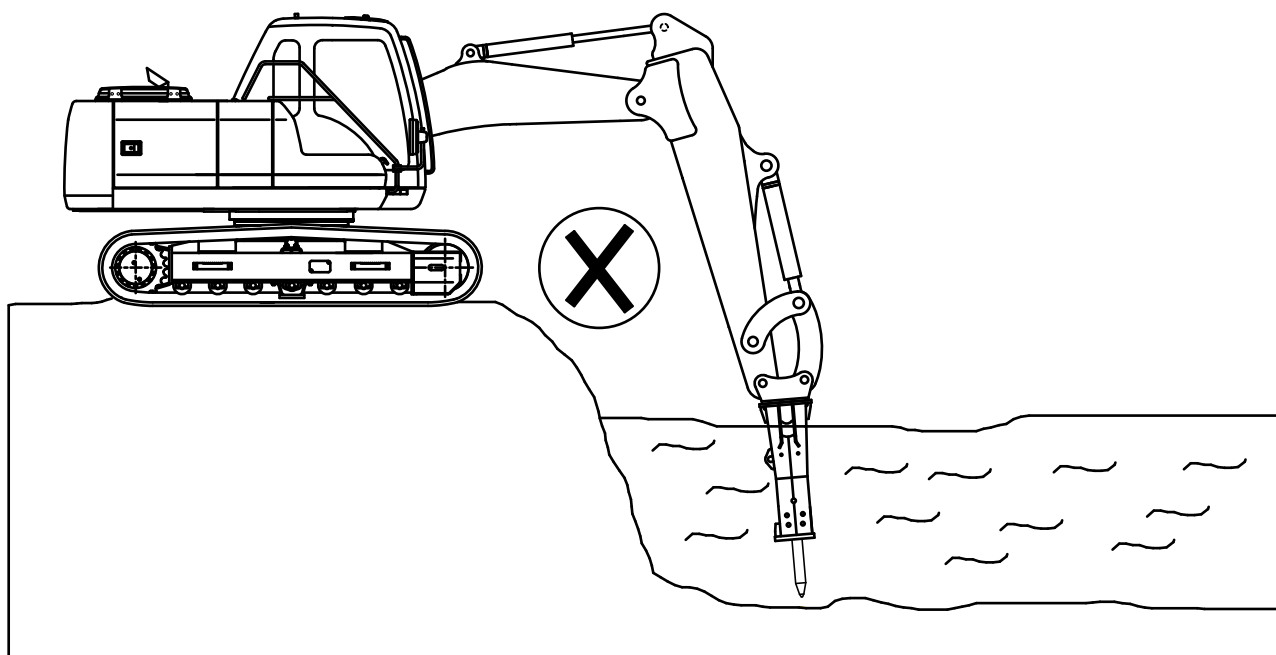
17. Не поднимайте грузы при помощи рабочего инструмента. Такелажная петля предназначена только для подъема оборудования с целью проведения его технического обслуживания или ремонта.



18. Втулки рабочего инструмента необходимо регулярно смазывать в процессе работы гидромолота. По запросу покупателя, гидравлический молот может быть оснащен системой автоматической смазки.



19. Если вы приобрели гидравлический молот в стандартной комплектации, им нельзя работать под водой. Ввиду того, что вода может попасть в пространство, где боек соприкасается с рабочим инструментом, создается высокое давление, которое может привести к выходу из строя гидравлического молота и насоса базовой машины.



3.4. ХРАНЕНИЕ ГИДРАВЛИЧЕСКОГО МОЛОТА

3.4.1. Хранение после завершения работы

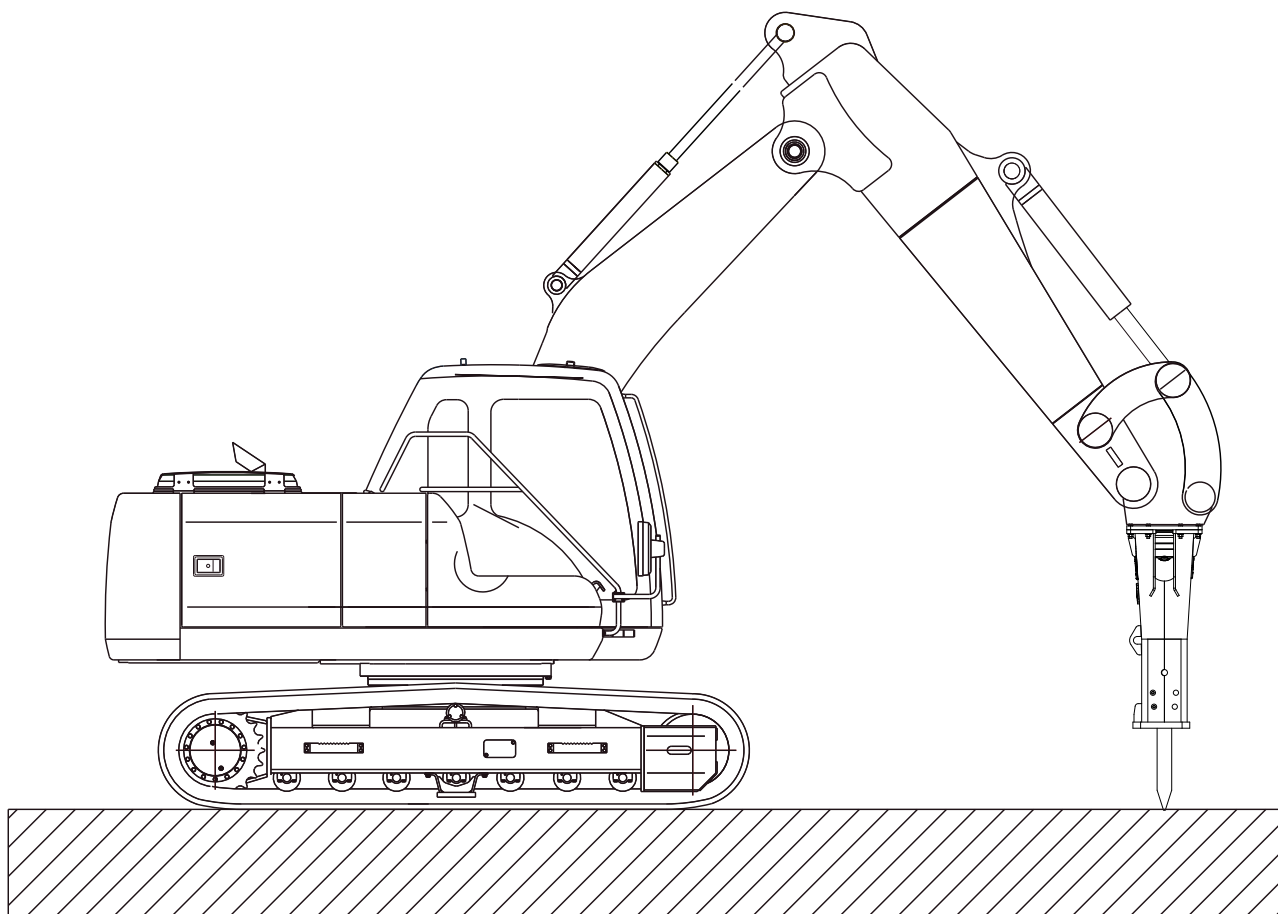


ПРЕДУПРЕЖДЕНИЕ:

После завершения работы, рабочий инструмент гидромолота очень горячий. Не трогайте его до охлаждения.

Если вы делаете перерыв или закончили работу, остановите экскаватор на ровной чистой поверхности, установив гидромолот в вертикальное положение.

- Проверьте нет ли утечки гидравлического масла или повреждения рабочего инструмента.
- Работа по берегам рек или водоемов, может привести не только к выходу оборудования, но и экскаватора из строя. В таком случае, просушите гидромолот и произведите смазку его буксы через пресс-масленки.



3.4.2. Длительное хранение оборудования

При помещении оборудования на длительное хранение, обращайтесь особое внимание на следующие пункты. Основные части гидравлического молота защищены от коррозии и попадания на них загрязнений, поэтому они готовы к следующему применению. По завершении смены, нет необходимости демонтировать гидромолот с экскаватора. Достаточно припарковать экскаватор таким образом, чтобы оставить гидромолот в вертикальном положении.

1. Место, где планируется хранить оборудование, должно быть сухим и проветриваемым.
2. Рабочий инструмент гидромолота следует демонтировать.
3. Нижняя часть бойка, рабочий инструмент и нижняя втулка должны быть хорошо смазаны.
4. Соединительные гидравлические точки необходимо закрыть заглушками, чтобы предотвратить попадание грязи в гидравлическую систему.
5. Храните гидравлический молот в вертикальном положении.
6. Проверьте, чтобы место вокруг оборудования было безопасным. Закрепите гидромолот таким образом, чтобы предотвратить его падение.
7. Основные части гидромолота защищены от появления коррозии и попадания загрязнений, поэтому их можно использовать сразу при необходимости.

Если вы планируете хранить оборудование дольше недели, произведите следующие две различные процедуры в соответствии с тем, как вы храните гидравлический молот – вертикально или горизонтально:

Если вы храните гидромолот в горизонтальном положении

- Демонтируйте рабочий инструмент, произведите смазку фиксирующих пальцев, рабочего инструмента, нижней части бойка, втулок, и пальцев.
- Поднимите боек в верхнее положение. В противном случае, если нижняя часть бойка будет выступать из цилиндра, боек может покрыться коррозией.
- Установите рабочий инструмент на место.
- Если есть возможность, храните гидромолот в закрытом помещении.
- Если вы планируете хранить гидромолот на открытом пространстве, накройте его защитными кожухами.

Если вы храните гидромолот в вертикальном положении:

- Демонтируйте рабочий инструмент, произведите смазку стопорного пальца, нижней части бойка и втулки.
- Произведите смазку той части бойка, которая выступает из цилиндра, гидравлическим маслом.

Поместите гидромолот на ровную поверхность в перпендикулярном положении, чтобы вес гидромолота опирался на рабочий инструмент. Тем самым вы сможете продавить боек внутрь цилиндра нет необходимости спускать газ из аккумулятора.

Эксплуатация гидромолота после длительного хранения. Если вы планируете ввести гидравлический молот в эксплуатацию после длительного хранения, обратитесь в сервисный центр производителя для сервисной поддержки.

ПРЕДУПРЕЖДЕНИЕ:



Стандартный период годового технического обслуживания – 600 моточасов. При эксплуатации гидравлического молота в более суровых условиях окружающей среды, проводить техническое обслуживание гидромолота следует менее чем через 600 моточасов. Иногда за год гидромолот используется более интенсивно, в таком случае, проводите обслуживание гидравлического молота через 600 моточасов, даже если год еще не прошел.

- Проверьте все уплотнения и диафрагму аккумулятора, замените все уплотнения на новые.
- Проверьте все части гидравлического молота. Замените или отремонтируйте все части, которые изношены или вышли из строя.
- Замените масляные фильтры на базовой машине.
- Проверьте все гидравлические рукава высокого давления, замените при необходимости.
- Проверьте рабочее давление гидравлического молота, частоту ударов и равномерность работы, а также рабочую температуру гидравлического масла в процессе работы гидромолота.

4. ТЕХНИЧЕСКОЕ ОБСЛУЖИВАНИЕ И РЕМОНТ

4.1. ТЕХНИЧЕСКОЕ ОБСЛУЖИВАНИЕ, КОТОРОЕ ДОЛЖНЫ ПРОВОДИТЬ ОПЕРАТОРЫ

4.1.1. Ежедневное обслуживание (каждые 2 часа)

- Смазка втулок консистентной смазкой (см. раздел Смазка втулок и инструмента),
- Следите за температурой гидравлического масла, гидравлическими соединениями, мощностью срабатывания гидромолота и рабочими характеристиками.
- Затяните незакрепленные соединения (болты, соединения шлангов и т.д.).

4.1.2. Еженедельное техническое обслуживание (каждые 10 часов)

- Проверьте состояние инструмента и пальцев.
- Если инструмент смазан недостаточно, увеличьте частоту смазки

4.1.3. Ежемесячное техническое обслуживание (каждые 50 часов)

- Проверьте инструмент и износостойкие втулки, уровень износа.
- При необходимости замените гидравлические шланги. (Не допускайте попадания пыли, грязи в гидромолот или шланги.
- Проверьте износостойкость пластин во внешнем корпусе гидромолота и состояние буферов.
- Проверьте пределы износа изнашиваемых пластин, перемещая корпус гидромолота во внешнем корпусе с помощью рычага. Допустимый зазор между износостойкой пластиной и внутренним корпусом гидромолота составляет не более 10 мм.

4.2. ЕЖЕГОДНОЕ ТЕХНИЧЕСКОЕ ОБСЛУЖИВАНИЕ (каждые 600/1000 часов)

Стандартный годовой рабочий период составляет 1000 часов. Но в некоторых тяжелых условиях работы гидромолот может работать 600 часов до полного обслуживания. Пожалуйста, передайте гидромолот в сервисный центр для технического обслуживания при максимальной продолжительности работы 600/1000 часов или обратитесь в сервисную службу поставщика.

- Проверьте все уплотнения и мембрану аккумулятора в гидромолоте и замените все уплотнения на новые.
- Проверьте все детали гидромолота и либо замените, либо отремонтируйте поврежденные детали.
- Замените фильтры гидравлического масла на носителе.
- Проверьте все гидравлические шланги и при необходимости замените их.
- Проверьте рабочее давление, эффективность, частоту удара и равномерность работы гидромолота, а также температуру гидравлического масла при непрерывной работе.

4.3. ПЕРЕД ЗАПУСКОМ ГИДРОМОЛОТА

- Перед запуском гидромолота запустите экскаватор без нагрузки и работайте в течение 5-10 минут для прогрева гидравлической жидкости.
- При работе с гидромолотом проверьте, чтобы количество ударов было регулярным.
- Проверьте, нет ли утечек масла из любой части гидромолота во время работы.
- Проверьте возможность повреждения и утечки масла в гидравлических трубах и шлангах.
- Проверьте, нет ли каких-либо ошибок после этого тестового запуска.

4.4. СМАЗКА

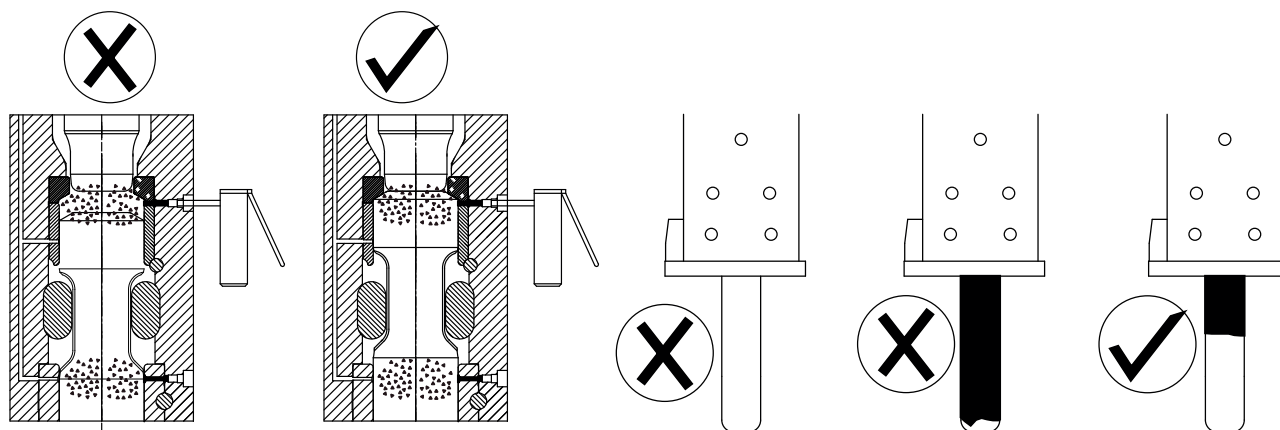
4.4.1. Смазочные материалы

Рекомендованная производителем смазка

Технические параметры	Характеристики
NLGI Class	2
Проницновение, 25°C, ASTM D 217мм.мм/10	>270
Точка падения, °F/°C, ASTM D 2265	>200°C / 392°C
Мыльная основа	Литиевая комплексная
Цвет	Темно-серый, черный
Предназначение	Молибден дисульфид, графит, медь
Вязкость ASTM D 445, cSt @ 40°C	<480
4-Ball Тесты под нагрузкой, ASTM D 2596, Kg	>380

Смазка вручную

- Изнашиваемые втулки должны тщательно смазываться перед первоначальной установкой рабочего инструмента,
- Изнашиваемые втулки необходимо смазывать каждые 2-4 часа,
- Производите смазку насосом в течение 10-15 раз, чтобы обеспечить нормальную смазку (количество смазки, необходимое для смазки - 20сс),
- По завершении смазки, гидравлический молот и рабочий инструмент должны находиться в вертикальном положении, а рабочий инструмент должен упираться в боек. Это обеспечит наиболее простую циркуляцию смазки между рабочим инструментом и втулками.



ПРЕДУПРЕЖДЕНИЕ:

Недостаточная смазка может привести к нестабильной работе гидромолота, а также к перегреву втулок и рабочего инструмента, что в свою очередь может привести к поломке рабочего инструмента.

4.4.2. Гидравлическое масло

При непрерывной эксплуатации гидравлического молота, перегретое гидравлическое масло возвращается к нормальной температуре в определенной точке, в зависимости от модели экскаватора.

Температура этого масла должна быть 20-40 cSt (2.90-5.35°E). Гидравлические молоты НМ нельзя применять, если вязкость гидравлического масла превышает значение 1000 cSt (131°E) или ниже 15 cSt (2,35°E). Не используйте гидравлические масла, отличные от тех, которые рекомендованы производителем. Навесное оборудование может выйти из строя.

Применение \ тип	ISO VG32	ISO VG46	ISO VG68
Регион	Холодный климат	Тёплый климат	Жаркий и влажный климат

Если масло слишком густое, вы можете столкнуться со следующими проблемами:

- Сложности в запуске оборудования
- Проблемы при постоянной эксплуатации гидромолота
- Нерегулярная или медленная работа гидромолота
- Опасность кавитации в насосах и гидравлическом молоте
- Залипающие клапаны
- Быстрое загрязнение гидравлического масла

Если масло слишком жидкое, вы можете столкнуться со следующими проблемами:

- Сниженная производительность гидромолота (часто происходят утечки гидравлического масла),
- Происходят утечки в местах расположения уплотнений,
- Ускорение износа внутренних частей гидромолота происходит за счет уменьшенной вязкости и, как следствие, недостаточной способности масла производить смазку внутренних частей оборудования.
- Нерегулярная или медленная работа гидромолота.

ПРЕДУПРЕЖДЕНИЕ:



Если средняя разница температур в зимний и в летний период 30°c (85°f), производитель рекомендует использовать разные типы гидравлических масел в разные сезоны. Это связано с тем, что в зимний. Летний периоды вязкость одного и того же типа масла существенно меняется при смене температур.

Специальные масла

В некоторых случаях допускается применение специальных масел (биологические масла и теплоустойкие масла). Помните о следующих правилах при применении специальных масел.

- Диапазон вязкости должен быть 15-1000 cSt (2.35-131°E)
- Масло должно обладать высокой смазочной способностью.
- Масло должно обладать высоким свойством защиты от коррозии.

Чистота гидравлического масла

Цель фильтрующего элемента экскаватора в том, чтобы защищать гидравлическое масло от загрязнений, которое приводит к быстрому износу прицепных пар и всех внутренних частей гидромолота. Загрязнения могут попадать в гидравлическую систему экскаватора в следующих случаях

- При смене гидравлического масла
- При смене частей гидромолота или при проведении технического обслуживания
- При установке гидравлического молота на экскаватор
- Из-за износа внутренних частей гидромолота

Фильтрующий элемент обычно устанавливается на линии слива гидравлической жидкости. Вы можете связаться с ближайшим дилером или с производителем базовой машины, если вам необходимо установить или заменить фильтрующий элемент.

Масляный фильтр

Загрязнение масла может происходить по следующим причинам:

- Существенное сокращение срока службы насоса. Кавитацию насоса и износ происходят в очень короткий срок
- Может приводить к износу уплотнительных элементов
- Сокращают производительность гидромолота. Может приводить к износу изнашиваемых частей и уплотнений, что в свою очередь, может вызвать появление задиров на бойке и утечке гидравлического масла
- Сокращает срок службы и ускоряет загрязнение гидравлического масла. Может приводить к перегреву гидравлического масла и изменению его химического состава, а значит и свойств
- Появление задиров в золотниковой паре
- Быстрый износ

В процессе работы гидравлического молота, фильтрующий элемент экскаватора должен обладать следующими характеристиками:

- Пропускная способность масляного фильтра не должна превышать 25 микрон
- Объем фильтрующего элемента должен быть в два раза больше, чем рабочий расход гидравлической жидкости гидромолота.



ПРИМЕЧАНИЕ:

В случае загрязнения гидравлической системы, ее необходимо прочистить, и полностью заменить гидравлическое масло.

Система охлаждения масла

Если охлаждающая система гидравлического масла экскаватора неисправна или не справляется с задачей, необходимо либо использовать более мощную охлаждающую систему, или же использовать дополнительную систему охлаждения. Самое лучшее место для установки дополнительной системы охлаждения – на обратной линии гидромолота, рядом с радиатором и главным масляным фильтром.

Температура гидравлического масла экскаватора должна находиться в диапазоне (-20- +80°C «(-4- +176°F)) для нормальной работы гидравлического молота

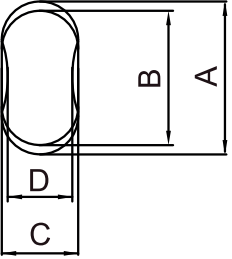
1. Уплотнения, диафрагмы, а также другие части гидромолота нормально функционируют при рабочей температуре 80°C без потерь их свойств и качеств.

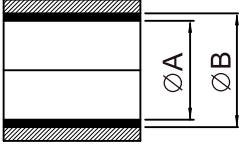
2. Высокие температуры приводят к снижению вязкости масла и в результате, гидравлическое масло теряет одно из основных свойств – смазка частей оборудования.

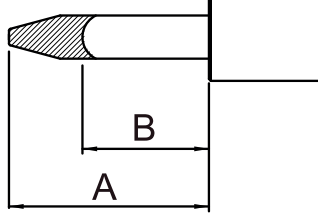
В стандартных экскаваторах производители базовых машин устанавливают системы охлаждения достаточного объема, если температура продолжает расти, сделайте следующее:

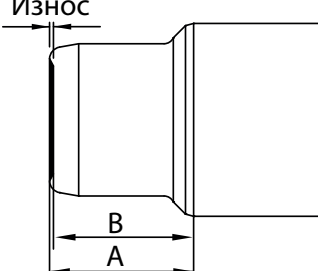
- Клапан сброса давления должен быть открыт при работе гидромолота,
- Обратное давление не должно превышать значения в 10 бар. Менее 5 бар – это идеальное обратное давление.
- В гидравлическом насосе, клапанах, цилиндрах не должно быть внутренних утечек гидравлического масла.

4.3. ЛИМИТЫ ИЗНОСА

<p>а. Палец рабочего инструмента:</p> 	Модель	HM 120	HM 140	HM 180	HM 240	HM 300
	A	80	80	85	91	100
	B	77	77	82	88	96
	C	40	40	45	40	50
	D	37	37	42	37	46
	Износ	3	3	3	3	4
	Модель	HM 330	HM 450	HM 550	HM 650	HM 850
	A	100	115	120	125	150
	B	96	111	115	120	145
	C	50	50	50	60	70
	D	46	46	45	55	65
	Износ	4	5	5	5	5

<p>б. Упорное кольцо-Верхняя втулка, Втулка рабочего инструмента:</p> 	Модель	HM 120	HM 140	HM 180	HM 240	HM 300
	A	100	115	125	135	145
	B	105	122	132	143	153
	Износ	5	7	7	8	8
	Модель	HM 330	HM 450	HM 550	HM 650	HM 850
	A	150	160	175	190	210
	B	158	170	185	200	222
	Износ	8	10	10	10	12

<p>с. Рабочий инструмент:</p> 	Модель	HM 120	HM 140	HM 180	HM 240	HM 300
	A	515	625	645	655	745
	B	420	350	350	400	400
	Износ	95	275	295	255	345
	Модель	HM 330	HM 450	HM 550	HM 650	HM 850
	A	150	160	175	190	210
	B	158	170	185	200	222
	Износ	8	10	10	10	12

<p>Боек:</p> 	Модель	HM 120	HM 140	HM 180	HM 240	HM 300
	A	71.5	53	89	98	108.5
	B	70.5	52	88	97	107.5
	Износ	1	1	1	1	1
	Модель	HM 330	HM 450	HM 550	HM 650	HM 850
	A	110	116	127	133	155
	B	118	114.5	125.5	133.5	153.5
	Износ	1	1.5	1.5	1.5	1.5

Изнашиваемые пластины: Предельно допустимый зазор между ударным блоком гидромолота и изнашиваемыми пластинами - максимально 5 мм

5. НЕИСПРАВНОСТИ И ИХ УСТРАНЕНИЕ

5.1. ГИДРАВЛИЧЕНСКИЙ МОЛОТ НЕ ЗАПУСКАЕТСЯ

ВОЗМОЖНАЯ ПРИЧИНА	ДЕЙСТВИЯ ПО УСТРАНЕНИЮ
Боек располагается в нижней части гидравлического тормоза.	<ul style="list-style-type: none"> • Держите рабочий клапан гидромолота в открытом положении и прижмите инструмент к разрушаемому объекту. • Хвостовик рабочего инструмента поднимает боек из нижней мертвой точки.
Рабочий клапан гидромолота не открывается.	<ul style="list-style-type: none"> • При работе гидромолота, проверьте, есть ли пульсация в напорной линии (пульсация означает, что главный клапан гидромолота открыт). • Если клапан не работает, проверьте пусковой механизм.
Предохранительный клапан в гидравлическом контуре настроен на слишком низкое давление. Рабочее давление гидромолота не достигается.	<ul style="list-style-type: none"> • Проверьте правильность установки. • Проверьте правильно ли работает клапан сброса давления. • Измерьте давление в напорной линии и отрегулируйте предохранительный клапан в гидравлической системе.
Утечка масла в напорной и обратной линиях в гидравлической системе экскаватора.	<ul style="list-style-type: none"> • Проверьте правильность установки. • Проверьте насос и другие гидравлические компоненты.
Слишком высокое обратное давление.	<ul style="list-style-type: none"> • Проверьте правильность установки (количество масла, давление и т.п.)
Неполадки главного клапана гидравлического молота или распределителя.	<ul style="list-style-type: none"> • Разберите гидравлический молот. • Проверить напорный клапан гидромолота и другие клапаны

5.2. ГИДРАВЛИЧЕСКИЙ МОЛОТ РАБОТАЕТ НЕРЕГУЛЯРНО, НО УДАР ИМЕЕТ ПОЛНУЮ СИЛУ

ВОЗМОЖНАЯ ПРИЧИНА	ДЕЙСТВИЯ ПО УСТРАНЕНИЮ
Предохранительный клапан гидромолота открывается при слишком низком давлении. Не достигается рабочее давление гидромолота.	<ul style="list-style-type: none"> • После проверки правильности установки, проверьте корректно ли работает предохранительный клапан. • Замерьте давление в напорной линии гидромолота. • Отрегулируйте предохранительный клапан гидравлической системы оборудования.
Неисправность клапана гидромолота или распределителя	<ul style="list-style-type: none"> • Разберите гидромолот. • Проверьте рабочее давление клапана, а также другие клапаны.
Неисправность клапана гидромолота или распределителя Недостаточная подача давления от базовой машины.	<ul style="list-style-type: none"> • Обратитесь к главе 3 – правильные методы работы.

5.3. ГИДРОМОЛОТ НЕ РАБОТАЕТ И НЕТ СИЛЫ УДАРА

ВОЗМОЖНАЯ ПРИЧИНА	ДЕЙСТВИЯ ПО УСТРАНЕНИЮ
Предохранительный клапан гидравлической системы открывается при слишком низком давлении. Рабочее давление гидромолота не достигается.	<ul style="list-style-type: none"> • Проверьте правильность установки • Проверьте работает ли предохранительный клапан. • Измерьте давление в напорной линии гидромолота. • Отрегулируйте предохранительный клапан в гидравлической системе.
Отсутствует давление в аккумуляторе.	<ul style="list-style-type: none"> • Демонтируйте аккумулятор. • Проверьте диафрагму. • Зарядите аккумулятор.
Некорректно эксплуатируется гидромолот.	<ul style="list-style-type: none"> • Изучите Главу 3 – правила корректной эксплуатации гидравлического молота.

5.4. ЧАСТОТА УДАРОВ ЗАМЕДЛЯЕТСЯ

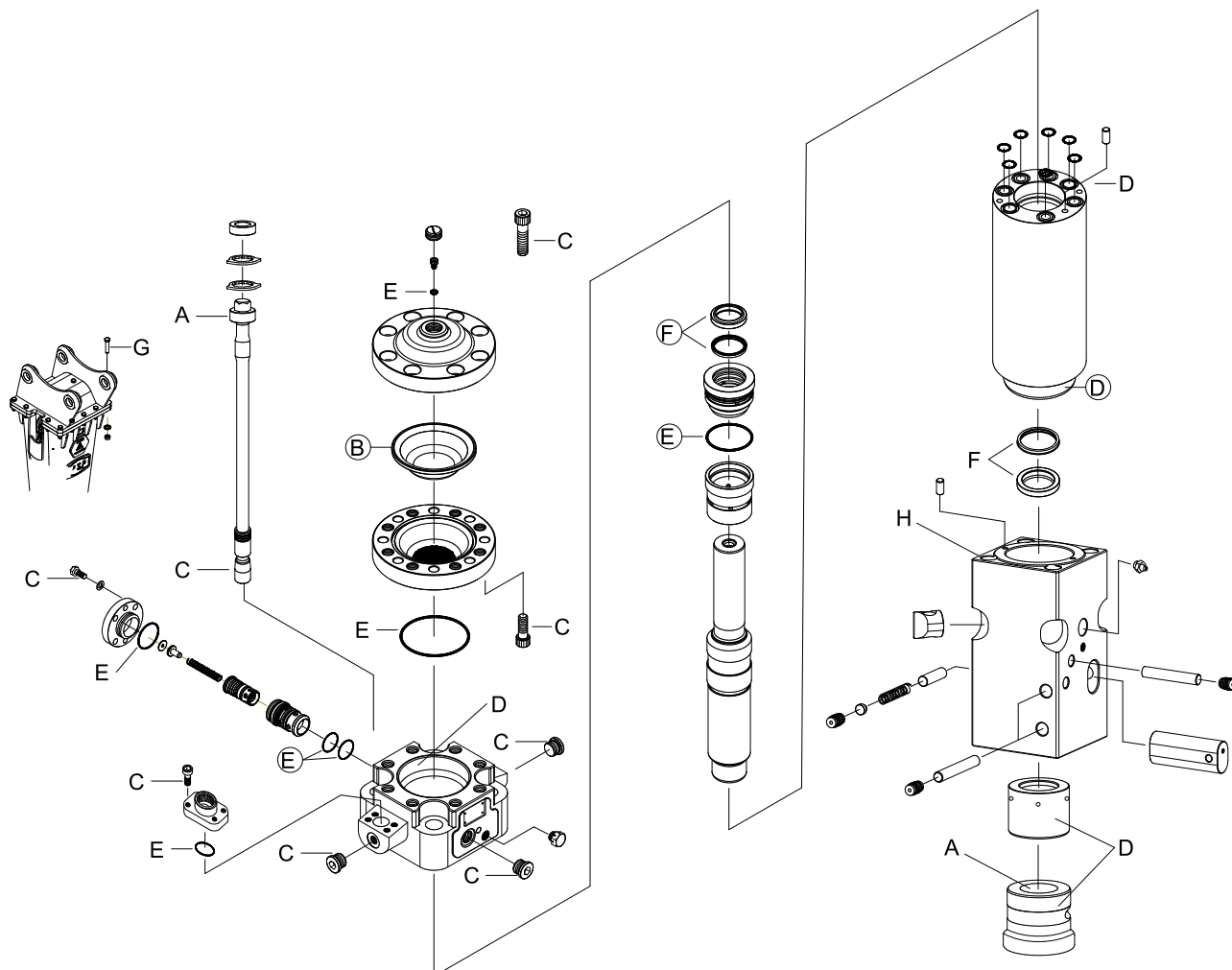
ВОЗМОЖНАЯ ПРИЧИНА	ДЕЙСТВИЯ ПО УСТРАНЕНИЮ
Перегрев масла (выше 80°C / 176°F).	<ul style="list-style-type: none"> • Проверьте нет ли неисправности в охлаждающей системе или внутренних утечек масла в гидромолоте. • Проверьте гидравлический контур базовой машины. • Проверьте размер обратной линии.
Слишком высокое давление.	<ul style="list-style-type: none"> • Проверьте правильность установки. • Проверить размер обратной линии.
Предохранительный клапан гидравлической системы открывается при слишком низком давлении. Рабочее давление гидромолота не достигается	<ul style="list-style-type: none"> • Проверьте работоспособность предохранительного клапана. • Измерьте давление в напорной линии гидромолота. • Отрегулируйте предохранительный клапан гидравлической системы.
Утечка гидравлического масла в гидросистеме экскаватора	<ul style="list-style-type: none"> • Проверьте насос и другие гидравлические компоненты.
Неисправен главный клапан гидромолота.	<ul style="list-style-type: none"> • Демонтируйте аккумулятор. • Проверьте давление в главном клапане гидромолота и других клапанах.
Отсутствует давление в аккумуляторе.	<ul style="list-style-type: none"> • Зарядите аккумулятор.
Слишком жидкое масло.	<ul style="list-style-type: none"> • Проверьте вязкость масла.

5.5. ПЕРЕГРЕВ МАСЛА

ВОЗМОЖНАЯ ПРИЧИНА	ДЕЙСТВИЯ ПО УСТРАНЕНИЮ
Предохранительный клапан гидравлической системы открывается при слишком низком давлении. Рабочее давление гидромолота не достигается.	<ul style="list-style-type: none"> • Проверьте правильность установки • Проверьте работоспособность предохранительного клапана. • Измерьте давление в напорной линии гидромолота. • Отрегулируйте предохранительный клапан гидравлической системы
Утечка гидравлического масла в гидросистеме экскаватора.	<ul style="list-style-type: none"> • Проверьте насос и другие гидравлические компоненты.
Внутренняя утечка масла в гидромолоте.	<ul style="list-style-type: none"> • Разберите гидромолот. • Найдите место утечки, замените уплотнения или вышедшую из строя часть оборудования
Слишком жидкое масло	<ul style="list-style-type: none"> • Проверьте вязкость масла.
Слишком маленький объем охлаждающей системы	<ul style="list-style-type: none"> • Установите дополнительную систему охлаждения.

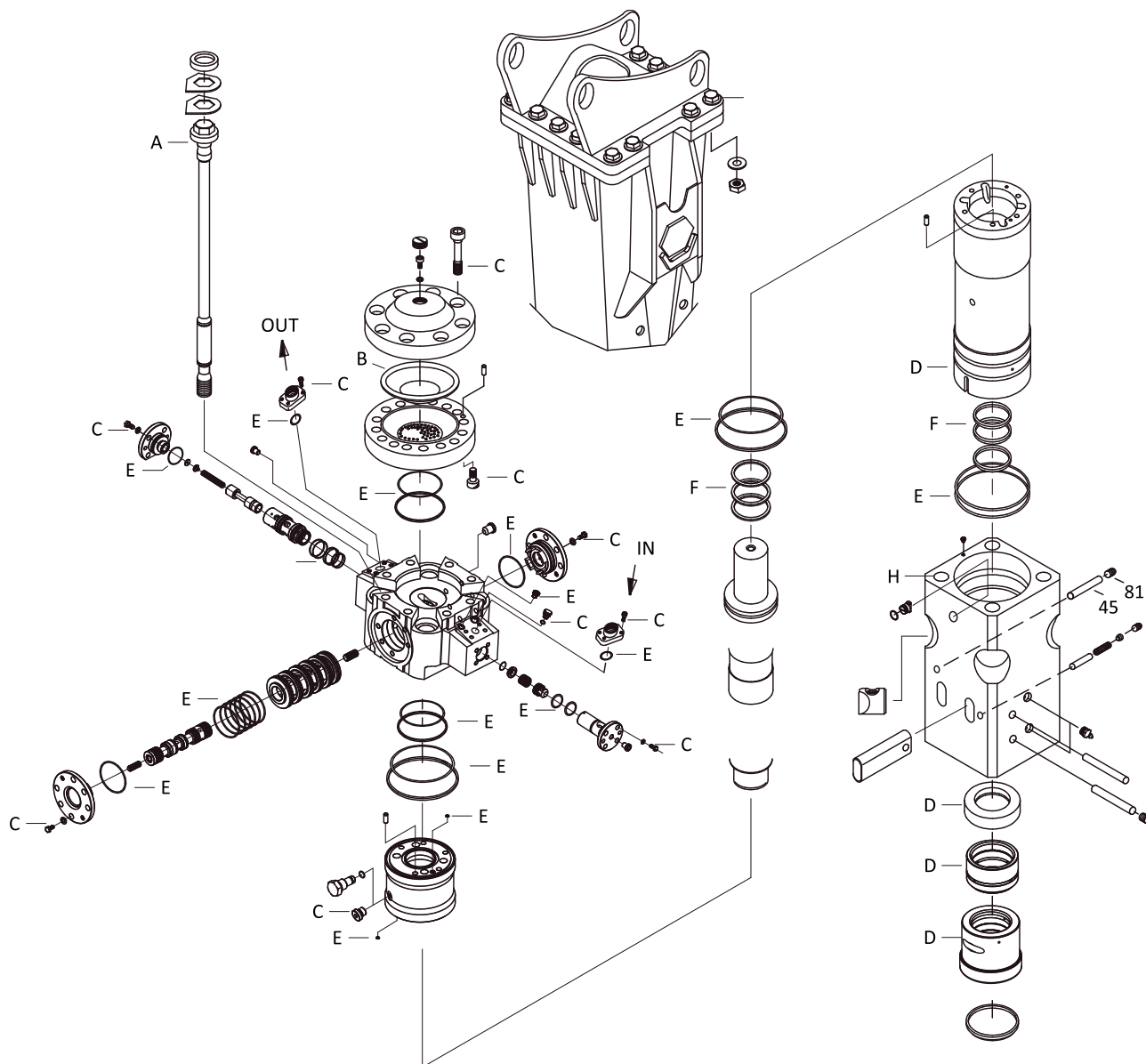
6. ДЕМОНТАЖ И СБОРКА

6.1. НАНЕСЕНИЕ СМАЗКИ И СПРЕЯ В ГИДРОМОЛОТАХ НМ 120



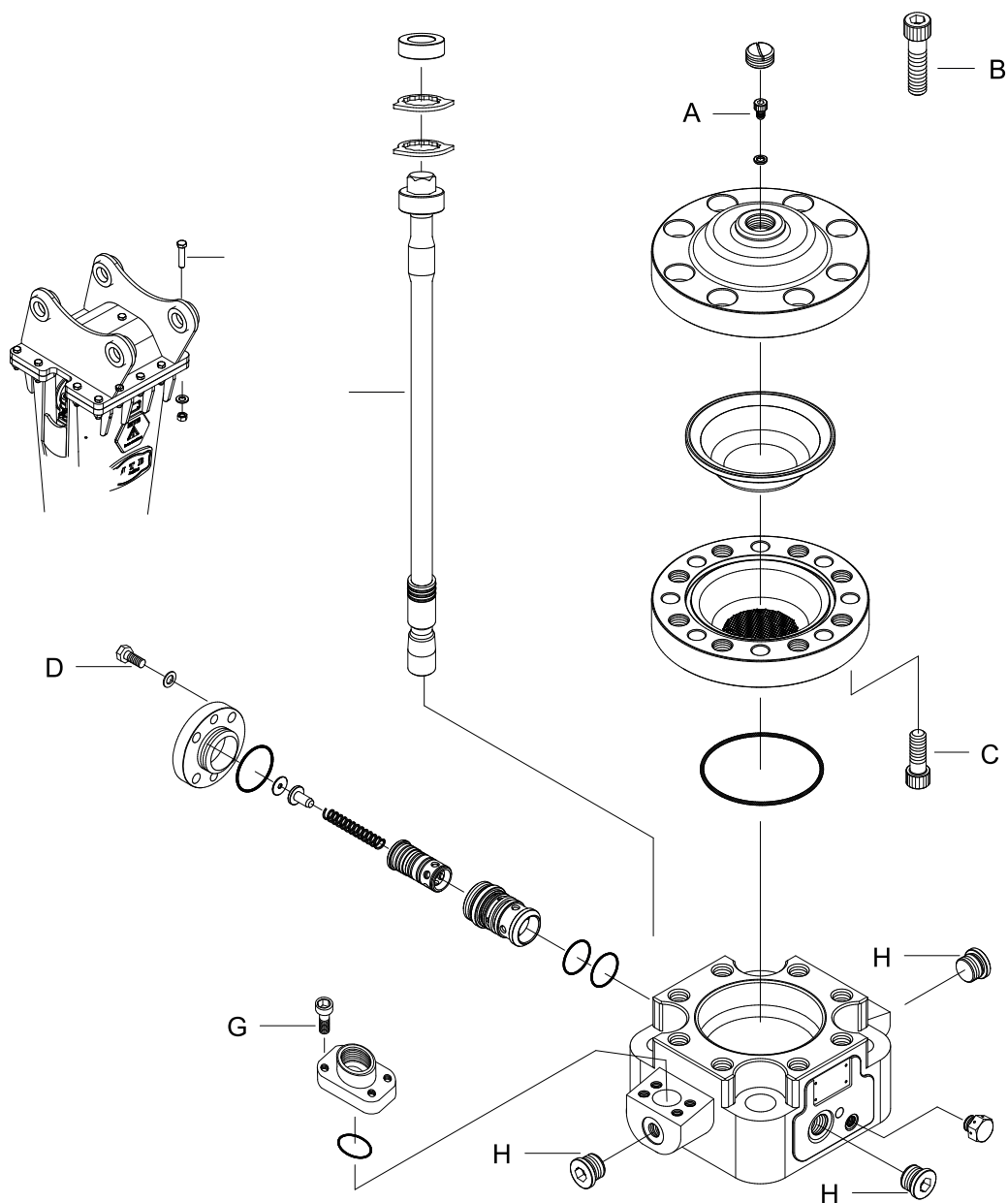
Часть	Примечания
A	Смазка рабочего инструмента (рабочий инструмент и втулка)
B	Силиконовая смазка (со стороны расположения газа в диафрагме)
C	Резьбовая смазка, например, ROCOLJ 166 и MOLYKOTE BR2
D	Молибденовый дисульфитный спрей (MoS ₂)
E	Смазка уплотнений.. SHELL ALVANIA GREASE R2 и ESSO BEAGON2 (все кольца)
F*	Масло гидравлическое
G	Фиксирующая жидкость: например, LOCKTITE 275,270 и TRULOC 397,360
H	Многокомпонентная силиконовая смазка: (зазор между буксой и стяжными болтами)

6.2. МОМЕНТЫ ЗАТЯЖКИ ВИНТОВ ГИДРОМОЛОТА НМ 140 - 850



Часть	Примечания
A	Смазка рабочего инструмента (рабочий инструмент и втулка)
B	Силиконовая смазка (со стороны расположения газа в диафрагме)
C	Резьбовая смазка, например, ROCOLJ 166 и MOLYKOTE BR2
D	Молибденовый дисульфитный спрей (MoS ₂)
E	Смазка уплотнений.. SHELL ALVANIA GREASE R2 и ESSO BEAGON2 (все кольца)
F	Масло (все уплотнения)
G	Фиксирующая жидкость: например, LOCKTITE 275,270 и TRULOC 397,360
H	Силиконовая многокомпонентная смазка: (зазор между буксой и стяжными болтами)

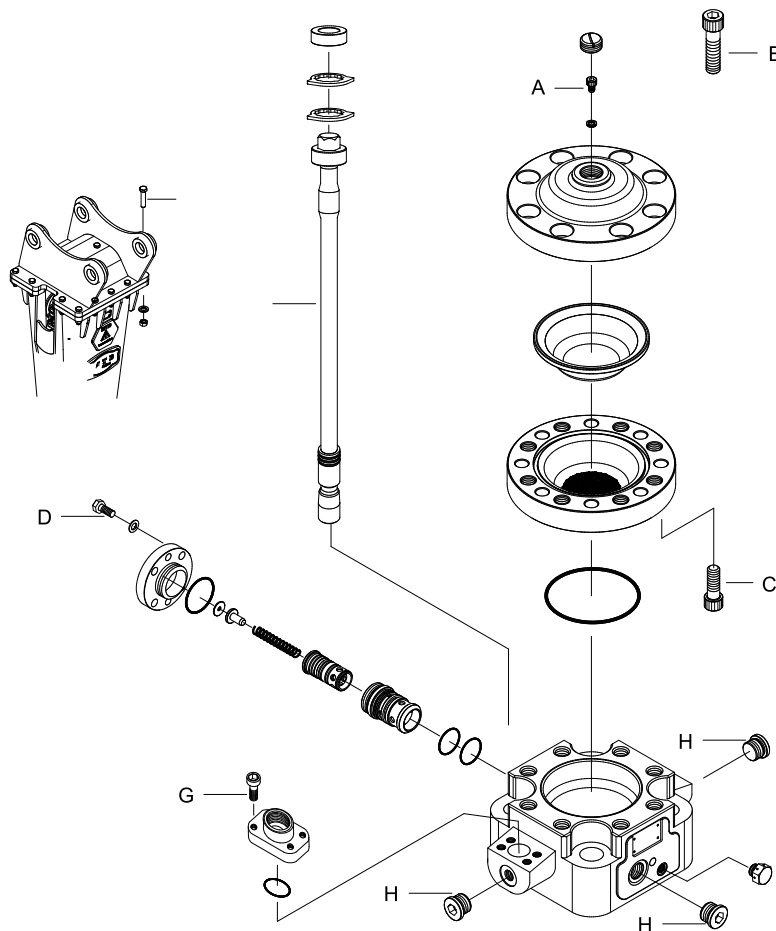
6.3. МОМЕНТЫ ЗАТЯЖКИ ВИНТОВ ГИДРОМОЛОТА НМ 120



Item	Н.м	кг.м	ft.lb	Примечания	К-во
A	800	2	15	Заправочный болт аккумулятора	1
B	800	80	570	Болт крышки аккумулятора	8
C	250	26	184	Нижний болт аккумулятора	12
D	80	8	58	Болт крышки распределителя	4
E	500	71	516	Стяжные шпильки +90°	4
F*	400	40	290	Болт крепления подвески	14
G	70	7	51	Болт фланца	8
H	150	15	110	Заглушка 3/4"	3

* Следуйте процедуре затяжки стяжных шпилек, приведенной в разделе 6.22

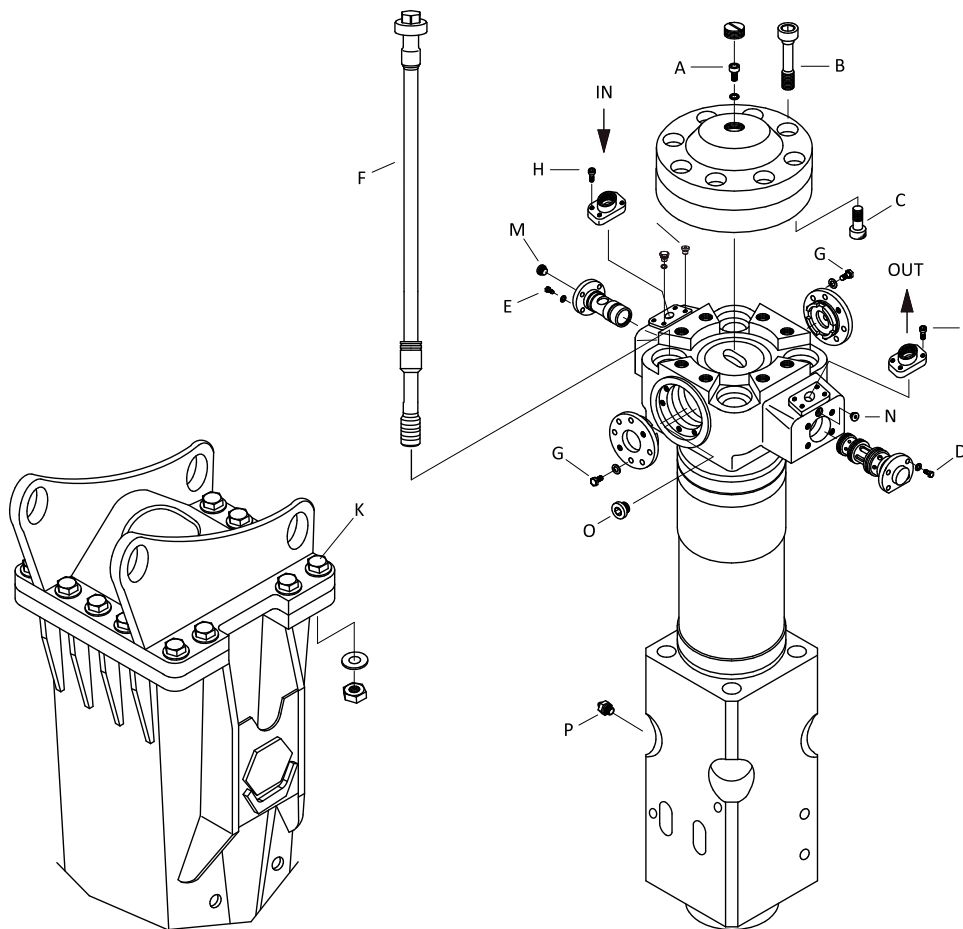
6.4. МОМЕНТЫ ЗАТЯЖКИ ВИНТОВ ГИДРОМОЛОТА НМ 140



Item	Н.м	кг.м	ft.lb	Примечания	К-во
A	20	2	15	Заправочный болт аккумулятора	1
B	800	80	570	Болт крышки аккумулятора	8
C	500	51	369	Нижний болт аккумулятора	12
D	100	10	74	Болт крышки распределителя	4
E	100	10	74	Стяжные шпильки +90°	4
F*	500	51	369	Болт крепления подвески	4
G	200	20	148	Болт крышки клапана	12
H	70	7	51	Болт фланца	4
I	100	10	74	Болт фланца	4
J	60	6	44	Заглушка 3/8"	1
K	800	8.2	590	Болт крепления крышки	14
M	33	3.5	24	Заглушка 1/4"	1
N	33	3.5	24	Заглушка 1/4"	1
O	100	10	74	Заглушка 1/4"	1
P	30	3	22	Заглушка смазочной масленки 1/4"	1

* Следуйте процедуре затяжки стяжных шпилек, приведенной в разделе 6.22

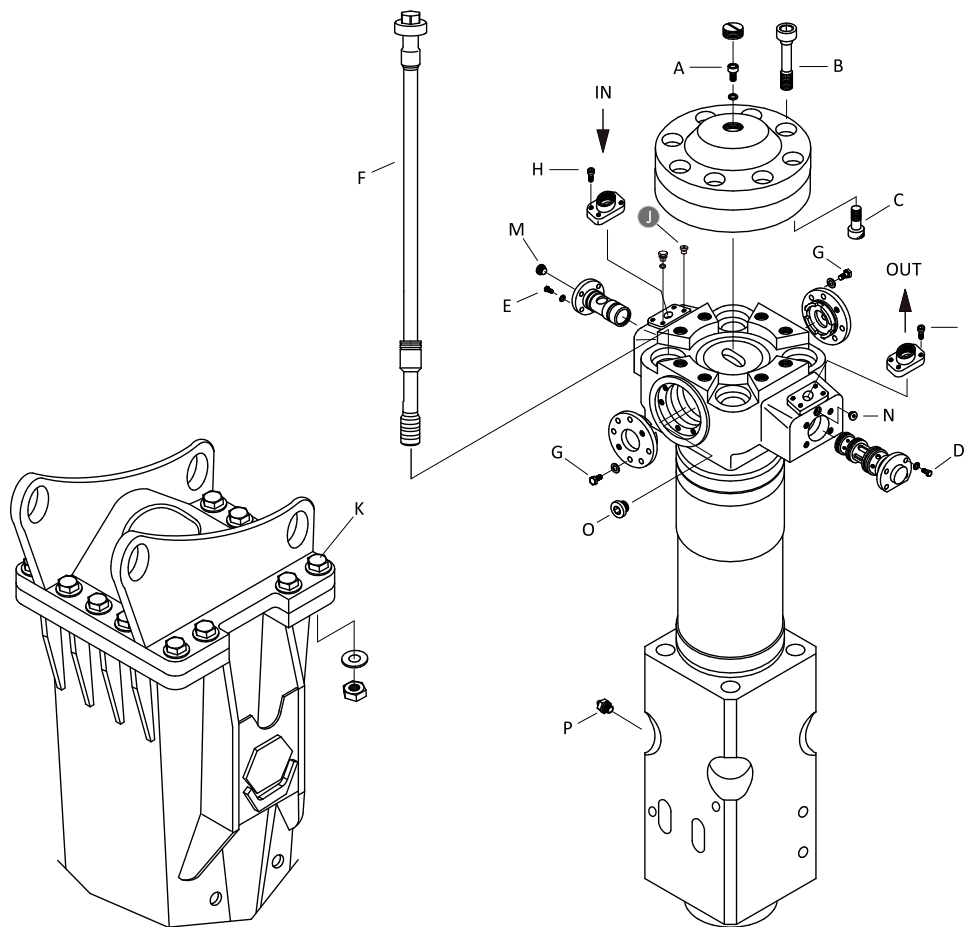
6.5. МОМЕНТЫ ЗАТЯЖКИ ВИНТОВ ГИДРОМОЛОТА НМ 180



Item	Н.м	кг.м	ft.lb	Примечания	К-во
A	20	2	15	Заправочный болт аккумулятора 1	1
B	800	80	570	Болт крышки аккумулятора	8
C	700	71	516	Нижний болт аккумулятора	12
D	100	10	74	Болт крышки распределителя	4
E	100	10	74	Стяжные шпильки +90°	4
F*	600	61	442	Болт крепления подвески	4
G	200	20	148	Болт крышки клапана	12
H	100	10	74	Болт фланца	4
I	100	10	74	Болт фланца	4
J	100	10	74	Заглушка 3/8"	1
K	800	82	590	Болт крепления крышки	14
M	33	3.5	24	Заглушка 1/4"	1
N	100	10	74	Заглушка 1/4"	1
O	150	15	110	Заглушка 1/4"	1
P	30	3	22	Заглушка смазочной масленки 1/4"	1

* Следуйте процедуре затяжки стяжных шпилек, приведенной в разделе 6.22

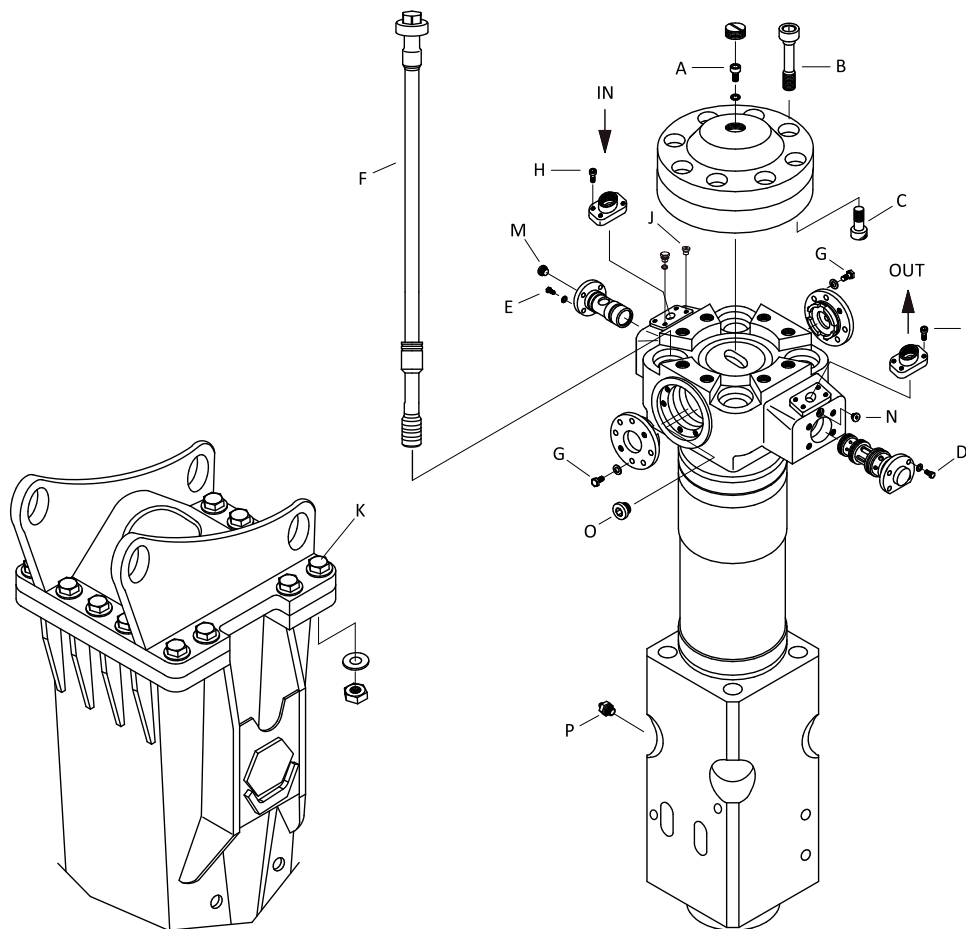
6.6. МОМЕНТЫ ЗАТЯЖКИ ВИНТОВ ГИДРОМОЛОТА НМ 240



Item	Н.м	кг.м	ft.lb	Примечания	К-во
A	20	2	15	Заправочный болт аккумулятора	1
B	1260	126	900	Болт крышки аккумулятора	8
C	700	71	516	Нижний болт аккумулятора	12
D	100	10	74	Болт крышки распределителя	4
E	85	10	74	Стяжные шпильки +90°	4
F*	600	61	442	Болт крепления подвески	4
G	240	24	170	Болт крышки клапана	12
H	120	12	88	Болт фланца	4
I	170	17	125	Болт фланца	4
J	100	10	74	Заглушка 3/8"	1
K	1170	117	848	Болт крепления крышки	14
M	33	3,5	24	Заглушка 1/4"	1
N	100	10	74	Заглушка 1/4"	1
O	150	15	110	Заглушка 3/4"	1
P	30	3	22	Заглушка смазочной масленки 1/4"	1

* Следуйте процедуре затяжки стяжных шпилек, приведенной в разделе 6.22.

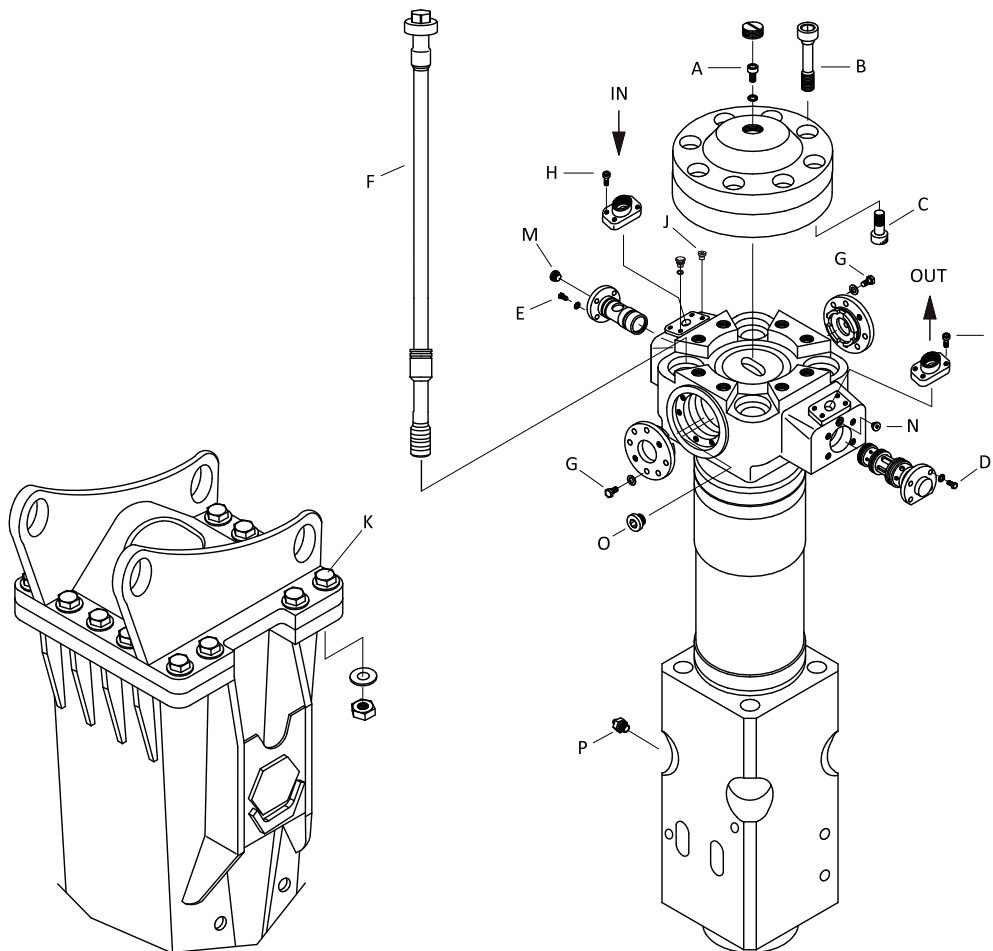
6.7. МОМЕНТЫ ЗАТЯЖКИ ВИНТОВ ГИДРОМОЛОТА НМ 300



Item	Н.м	кг.м	ft.lb	Примечания	К-во
A	20	2	15	Заправочный болт аккумулятора	1
B	1260	126	900	Болт крышки аккумулятора	8
C	700	71	516	Нижний болт аккумулятора	12
D	100	10	74	Болт крышки распределителя	4
E	100	10	74	Стяжные шпильки +90°	4
F*	700	71	516	Болт крепления подвески	4
G	240	24	170	Болт крышки клапана	12
H	120	12	88	Болт фланца	4
I	170	17	125	Болт фланца	4
J	100	10	74	Заглушка 1/2"	1
K	1170	117	848	Заглушка 1/4"	14
M	33	3,5	24	Заглушка 1/2"	1
N	100	10	74	Заглушка 3/4"	1
O	150	15	110	Заглушка смазочной масленки 1/4"	1
P	30	3	22	Заглушка 1/4"	1

* Следуйте процедуре затяжки стяжных шпилек, приведенной в разделе 6.22.

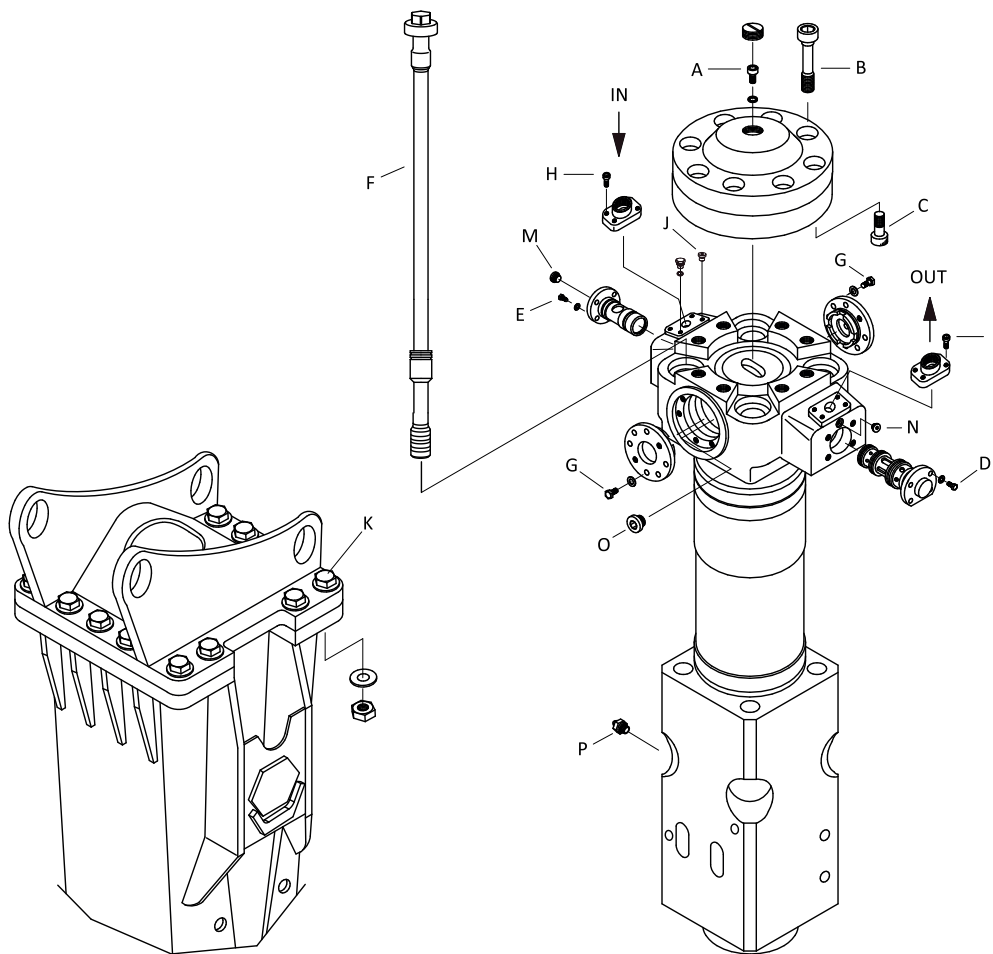
6.8. МОМЕНТЫ ЗАТЯЖКИ ВИНТОВ ГИДРОМОЛОТА НМ 330



Item	Н.м	кг.м	ft.lb	Примечания	К-во
A	20	2	15	Заправочный болт аккумулятора	1
B	1260	126	900	Болт крышки аккумулятора	8
C	700	71	516	Нижний болт аккумулятора	12
D	100	10	74	Болт крышки распределителя	4
E	100	10	74	Стяжные шпильки +90°	4
F*	700	71	516	Болт крепления подвески	4
G	240	24	170	Болт крышки клапана	12
H	120	12	88	Болт фланца	4
I	170	17	125	Болт фланца	4
J	100	10	74	Заглушка 1/2"	1
K	2740	279	2020	Болт верхней крышки	14
M	33	3,5	24	Заглушка 1/4"	1
N	100	10	74	Заглушка 1/2"	1
O	150	15	110	Заглушка 3/4"	1
P	30	3	22	Заглушка смазочной масленки 1/4"	1

* Следуйте процедуре затяжки стяжных шпилек, приведенной в разделе 6.22.

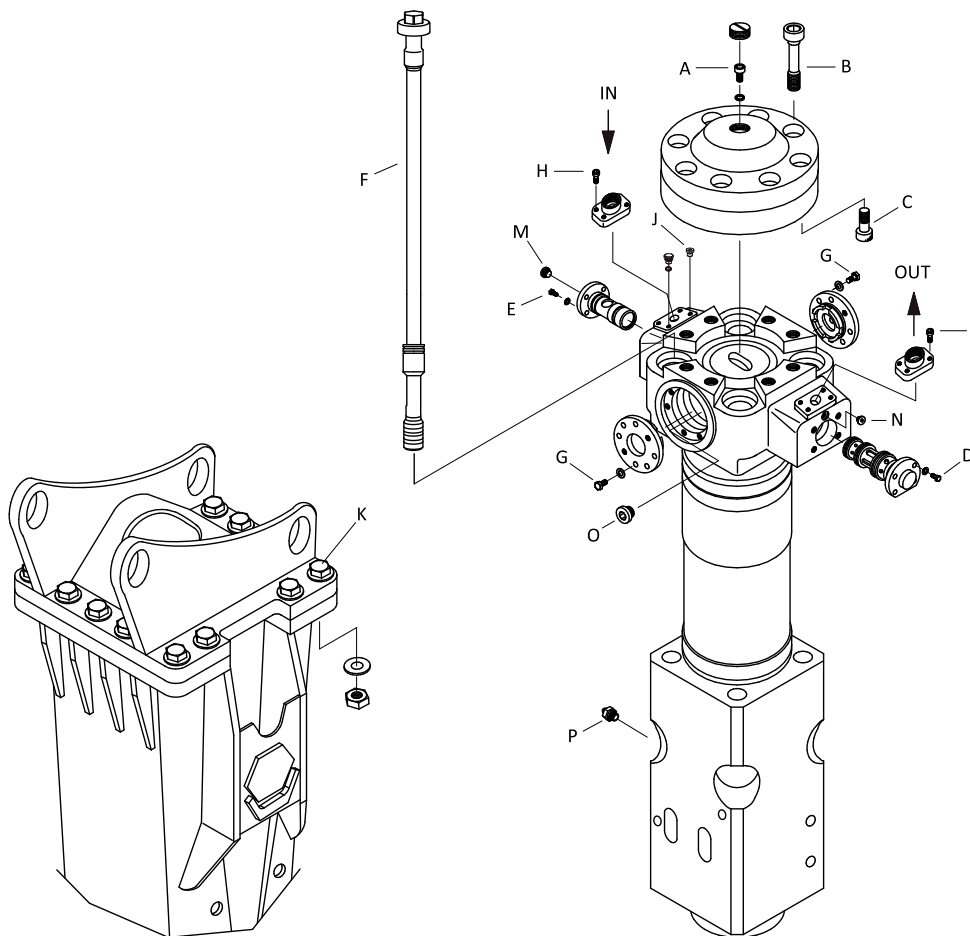
6.9. МОМЕНТЫ ЗАТЯЖКИ ВИНТОВ ГИДРОМОЛОТА НМ 450



Item	Н.м	кг.м	ft.lb	Примечания	К-во
A	20	2	15	Заправочный болт аккумулятора	1
B	2350	235	1670	Болт крышки аккумулятора	8
C	700	71	516	Нижний болт аккумулятора	12
D	240	24	170	Болт крышки распределителя	4
E	240	24	170	Стяжные шпильки +90°	4
F*	700	71	516	Болт крепления подвески	4
G	510	52	376	Болт крышки клапана	12
H	120	12	88	Болт фланца	4
I	170	17	125	Болт фланца	4
J	60	6	44	Заглушка 3/8"	1
K	2740	279	2020	Болт верхней крышки	14
M	33	3,5	24	Заглушка 1/4"	1
N	100	1	74	Заглушка 1/2"	1
O	150	15	110	Заглушка 3/4"	1
P	30	3	22	Заглушка смазочной масленки 1/4"	1

* Следуйте процедуре затяжки стяжных шпилек, приведенной в разделе 6.22.

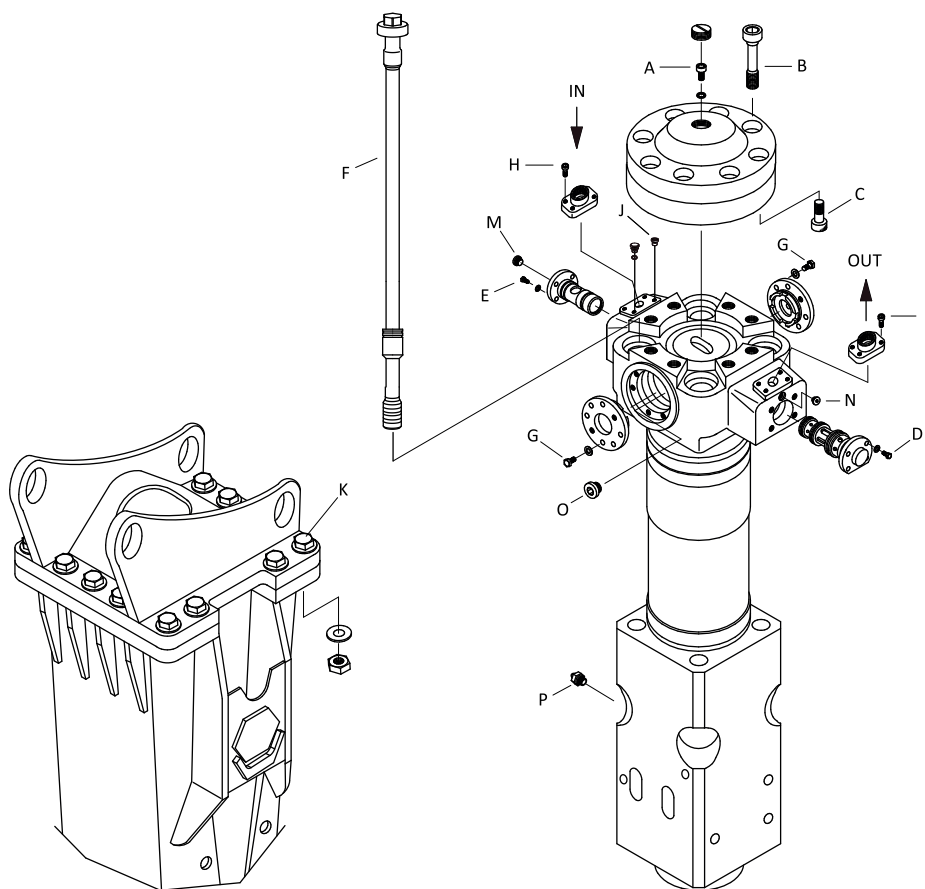
6.10. МОМЕНТЫ ЗАТЯЖКИ ВИНТОВ ГИДРОМОЛОТА НМ 550



Item	Н.м	кг.м	ft.lb	Примечания	К-во
A	20	2	15	Заправочный болт аккумулятора	1
B	2350	235	1670	Болт крышки аккумулятора	8
C	700	71	516	Нижний болт аккумулятора	12
D	240	24	170	Болт крышки распределителя	4
E	240	24	170	Стяжные шпильки +90°	4
F*	700	71	516	Болт крепления подвески	4
G	510	51	369	Болт крышки клапана	12
H	170	17	125	Болт фланца	4
I	170	17	125	Болт фланца	4
J	60	6	44	Заглушка 3/8"	1
K	2740	279	2020	Болт верхней крышки	14
M	33	3.5	24	Заглушка 1/4"	1
N	100	10	74	Заглушка 1/2"	1
O	150	15	110	Заглушка 3/4"	1
P	30	3	22	Заглушка смазочной масленки 1/4"3	1

* Следуйте процедуре затяжки стяжных шпилек, приведенной в разделе 6.22.

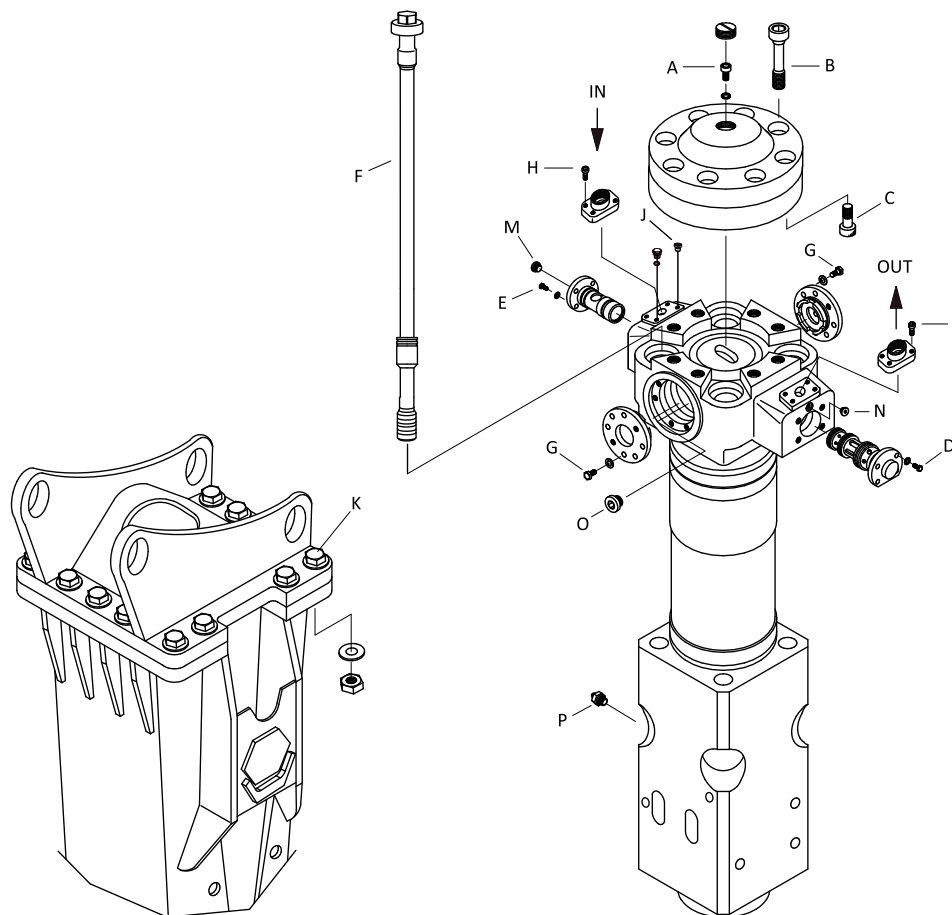
6.11. МОМЕНТЫ ЗАТЯЖКИ ВИНТОВ ГИДРОМОЛОТА НМ 650



Item	Н.м	кг.м	ft.lb	Примечания	К-во
A	20	2	15	Заправочный болт аккумулятора	1
B	2350	235	1670	Болт крышки аккумулятора	8
C	870	87	620	Нижний болт аккумулятора	12
D	240	24	170	Болт крышки распределителя	4
E	240	24	170	Стяжные шпильки +90°	4
F*	700	71	516	Болт крепления подвески	4
G	510	51	369	Болт крышки клапана	12
H	170	17	125	Болт фланца	4
I	170	17	125	Болт фланца	4
J	60	6	44	Заглушка 3/8"	1
K	2740	279	2020	Болт верхней крышки	14
M	33	3.5	24	Заглушка 1/4"	1
N	100	10	74	Заглушка 1/2"	1
O	150	15	110	Заглушка 3/4"	1
P	30	3	22	Заглушка смазочной масленки 1/4"	1

* Следуйте процедуре затяжки стяжных шпилек, приведенной в разделе 6.22.

6.12. МОМЕНТЫ ЗАТЯЖКИ ВИНТОВ ГИДРОМОЛОТА НМ 850



Item	Н.м	кг.м	ft.lb	Примечания	К-во
A	20	2	15	Заправочный болт аккумулятора	1
B	2350	23	1670	Болт крышки аккумулятора	12
C	870	87	620	Нижний болт аккумулятора	8
D	240	24	170	Болт крышки распределителя	6
E	240	24	170	Стяжные шпильки +90°	6
F*	700	71	516	Болт крепления подвески	4
G	510	51	369	Болт крышки клапана	16
H	240	24	177	Болт фланца	4
I	450	45	332	Болт фланца	4
J	60	6	44	Заглушка 3/8"	1
K	2740	279	2020	Болт верхней крышки	16
M	33	3.5	24	Заглушка 1/4"	1
N	100	10	74	Заглушка 1/2"	1
O	150	15	110	Заглушка 3/4"	1
P	30	3	22	Заглушка смазочной масленки 1/4"	1

* Следуйте процедуре затяжки стяжных шпилек, приведенной в разделе 6.22.

6.13. УСТАНОВКА И ДЕМОНТАЖ РАБОЧЕГО ИНСТРУМЕНТА ГИДРОМОЛОТА НМ 120 - 850

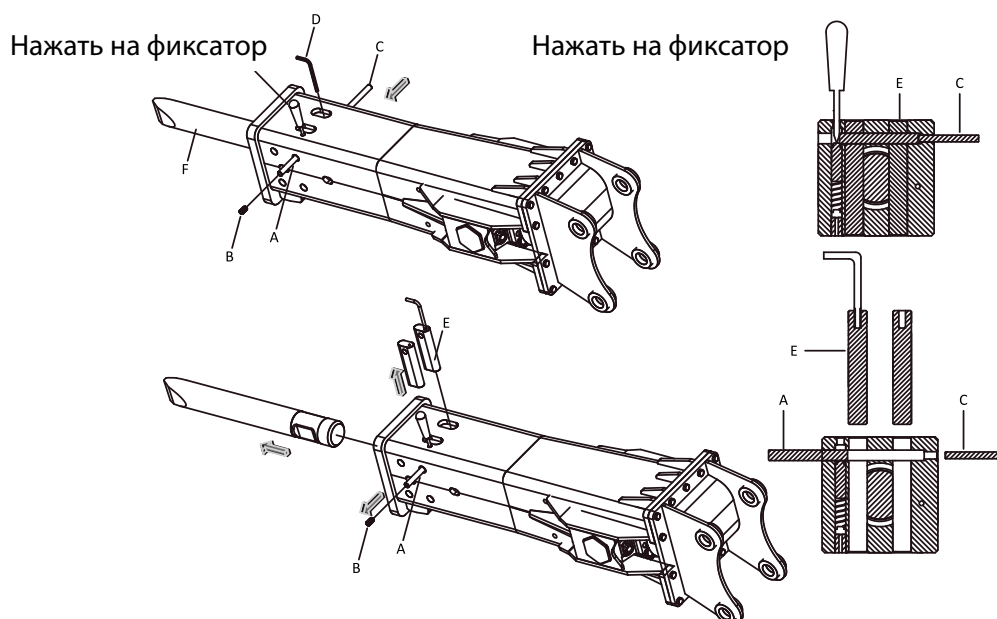


Рис. 6.1

ПРЕДУПРЕЖДЕНИЕ:

В процессе демонтажа, заглушите двигатель базовой машины, не производите работы с рабочим инструментом, направленным лицом к вам, т.к. Он может резко выскочить из посадочного места и нанести серьезные травмы или привести к смертельному исходу.

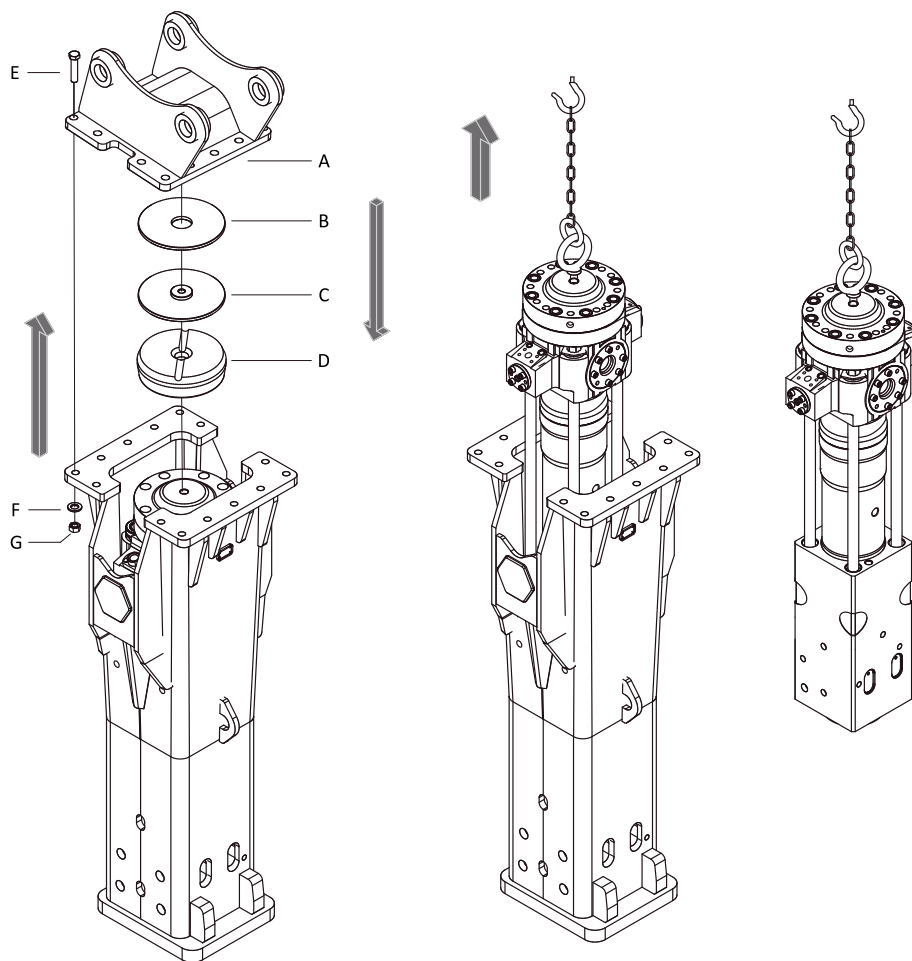
1. Демонтаж

- Поместите гидравлический молот на уровне земли.
- Убедитесь, что трансмиссия базовой машины находится в нейтральном положении, а стояночный тормоз активирован.
- Заглушите двигатель.
- Прижмите стопорный палец при помощи инструмента "толкатель пальца".
- Установите "съемное устройство пальца D" в палец рабочего инструмента E.
- Удалите заглушку B и придавите палец A при помощи пальца C, проводя вдоль пальца рабочего инструмента (смотрите рис 6.1)
- Потяните съемное устройство пальца D и вытащите палец рабочего инструмента E.
- Демонтируйте рабочий инструмент F.

2. Монтаж

- Прочистите и смажьте рабочий инструмент F и палец рабочего инструмента E, проверьте износ используемого рабочего инструмента и пальца рабочего инструмента.
- Установите рабочий инструмент F.
- Установите палец рабочего инструмента E при помощи устройство для демонтажа пальца D и выровняйте отверстия под палец A с пальцем рабочего инструмента.
- Протолкните палец A через палец рабочего инструмента E. Когда вы проталкиваете палец A, он будет зафиксирован фиксирующим пальцем.

6.14. ДЕМОНТАЖ И МОНТАЖ КОРПУСА ГИДРАВЛИЧЕСКОГО МОЛОТА НМ 120 - 850



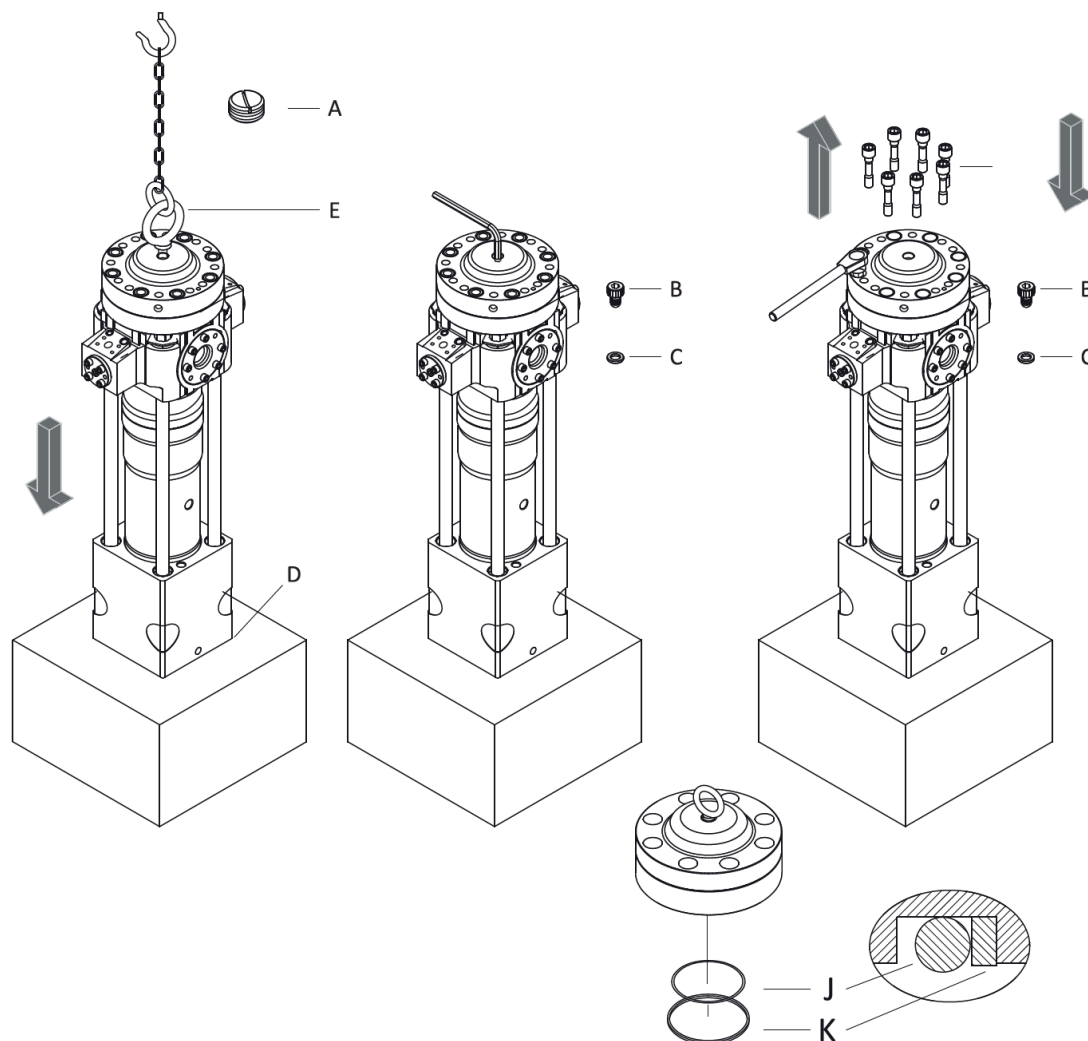
1. Демонтаж

- а. Демонтируйте рабочий инструмент и установите гидромолот в вертикальное положение на ровной поверхности с опорами.
- б. Отсоедините рукава высокого давления и установите заглушки на напорную и сливную линии гидромолота.
- с. Демонтируйте болты крышки Е, шайбу F и гайку G.
- д. Демонтируйте верхнюю переходную плиту А.
- е. Демонтируйте изнашиваемую пластину верхнего буфера В и пластину верхнего буфера С.
- ф. Демонтируйте верхний буфер D.
- г. Поднимите корпус гидравлического молота таким образом, чтобы остался 10 мм зазор между корпусом клапана.

2. Монтаж

- а. После замены изнашиваемых пластин, установите ударный блок гидромолота в корпус и проверьте зазор – потрясите ударный блок гидромолота.
- б. После того, как вы поместили ударный блок гидравлического молота в корпус, установите на место систему амортизации (буферы), рукава высокого давления, установите переходную плиту и установите рабочий инструмент.

6.15. ДЕМОНТАЖ И МОНТАЖ АККУМУЛЯТОРА НМ 120 - 850

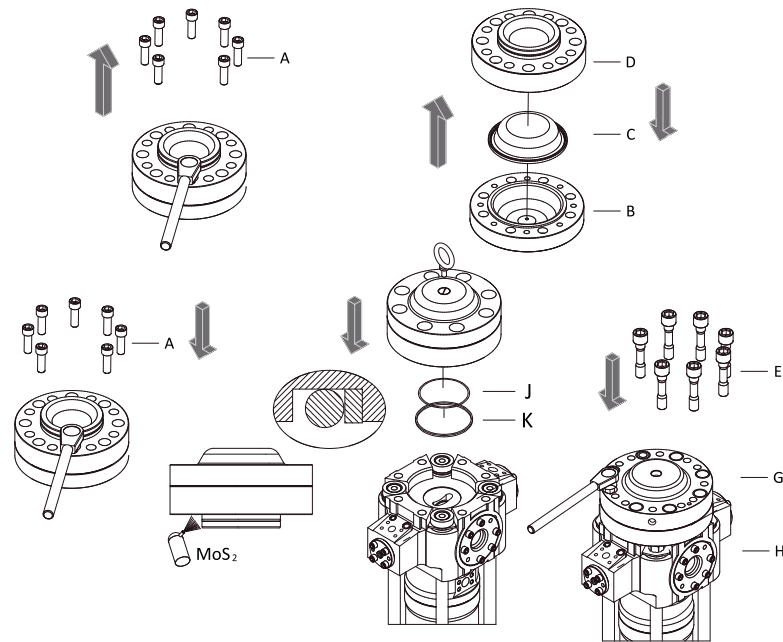


ПРЕДУПРЕЖДЕНИЕ:

В процессе демонтажа аккумулятора, заглушите двигатель базовой машины, не производите работы, если рабочий инструмент расположен лицом к вам, он может сработать, что может привести к серьезным травмам или смертельному исходу.

1. Сбавление излишнего давления из аккумулятора

- a. Демонтируйте ударный блок из корпуса гидравлического молота (смотрите страницу 60)
- b. Демонтируйте крышку аккумулятора A и поместите ударный блок гидромолота в сборочный стенд D, поднимая его за такелажную петлю E.
- c. Отсоедините такелажную петлю E.
- d. Аккуратно открутите заправочный болт аккумулятора B и дайте азоту выйти из камеры. Демонтируйте полностью заправочный болт аккумулятора B и кольцо usit C когда давление в газовой камере аккумулятора будет полностью сбавлено.



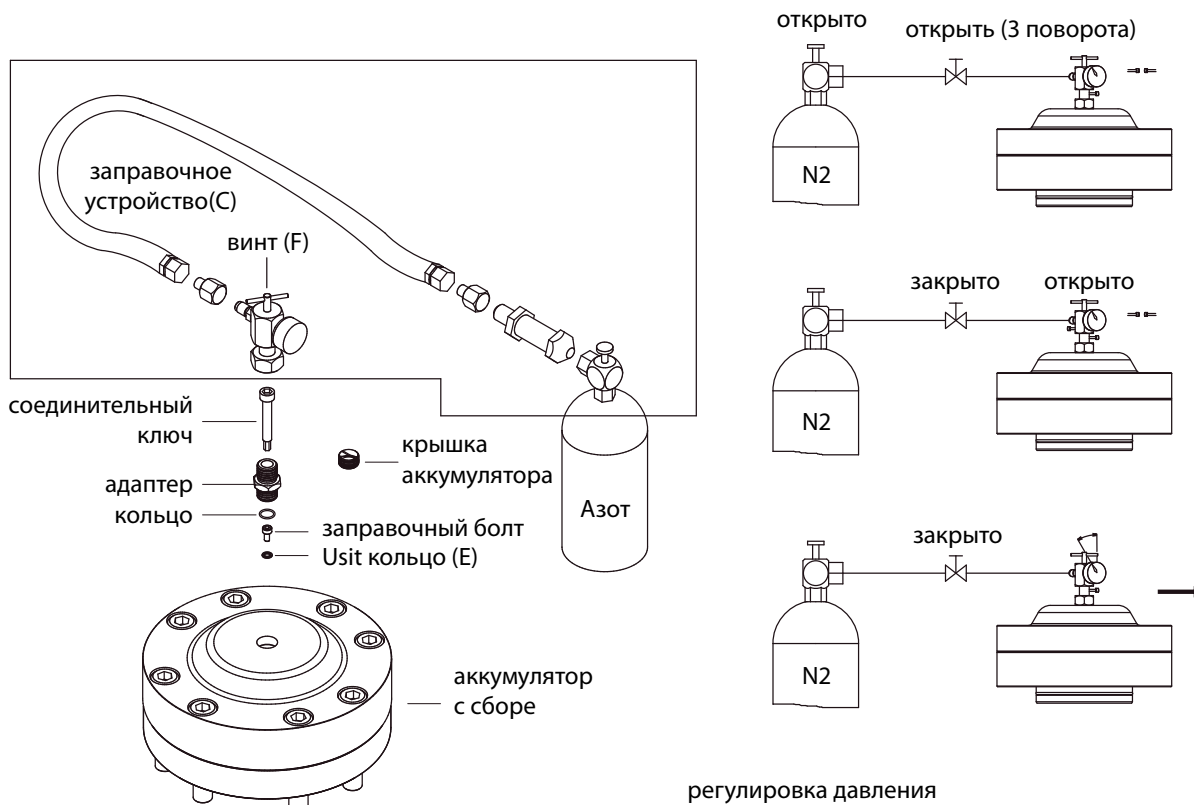
2. Демонтаж

- a. Открутите болт E.
- b. Поднимите аккумулятор.
- c. Демонтируйте уплотнительное кольцо J и подпорное кольцо K.
- d. Установите аккумулятор на сборочный стенд.
- e. Откройте болт A.
- f. Демонтируйте крышку аккумулятора B и мембрану C

3. Монтаж

- a. Тщательно промойте и просушите все части.
 - b. Установите нижнюю часть аккумулятора D на установочный стенд.
 - c. Установите новую диафрагму C. Нанесите силиконовую смазку со стороны, где располагается газ, на мембрану, а также на крышку аккумулятора B.
 - d. Установите крышку аккумулятора B.
 - e. Затяните болты A
 - f. Установите уплотнения K и J в канавки в нижней части аккумулятора. Используйте смазку, чтобы предотвратить выпадение уплотнений во время монтажа.
 - g. Нанесите MoS спрей на соприкасающиеся поверхности аккумулятор G и корпуса клапана H.
 - h. Поместите аккумулятор на место.
 - j. Нанесите резьбовую смазку на болт E.
 - k. Установите болты E.
- Затяните болты E ключом. Чтобы добиться правильного момента затяжки, используйте специальный динамометрический ключ и рекомендованные производителем моменты затяжки.

6.16. ЗАРЯДКА АККУМУЛЯТОРА НМ 120 - 850



модель	A	B
HM120- HM550	45 бар (650 psi)	40 бар (580 psi)
HM650- HM850	55 бар (800 psi)	50 бар (730 psi)



ПРЕДУПРЕЖДЕНИЕ:

Используйте только азот!

- Установите новое кольцо usit E и заправочный болт D.
- Присоедините заправочное устройство C к аккумулятору.
- Откройте заправочный болт аккумулятора D через заправочное устройство.
- Откройте клапан баллона с газом и наблюдайте за давлением газа на манометре.
- Дождитесь, пока давление газа не достигнет давления, обозначенного в колонке A и закройте клапан баллона.
- Подождите 2 минуты до тех пор, пока давление не стабилизируется.
- Отрегулируйте давление до значения, обозначенного в колонке B, откручивая винт F.
- Закрутите заправочный болт аккумулятора D до момента затяжки 20 Нм.
- Сравните давление из рукава и демонтируйте заправочное устройство.
- Проверьте, нет ли утечки газа из заправочного болта аккумулятора D.
- Зафиксируйте крышку аккумулятора G.

6.17. МОНТАЖ И ДЕМОНТАЖ РАСПРЕДЕЛИТЕЛЬНОГО КЛАПАНА ГИДРОМОЛОТОВ НМ 120

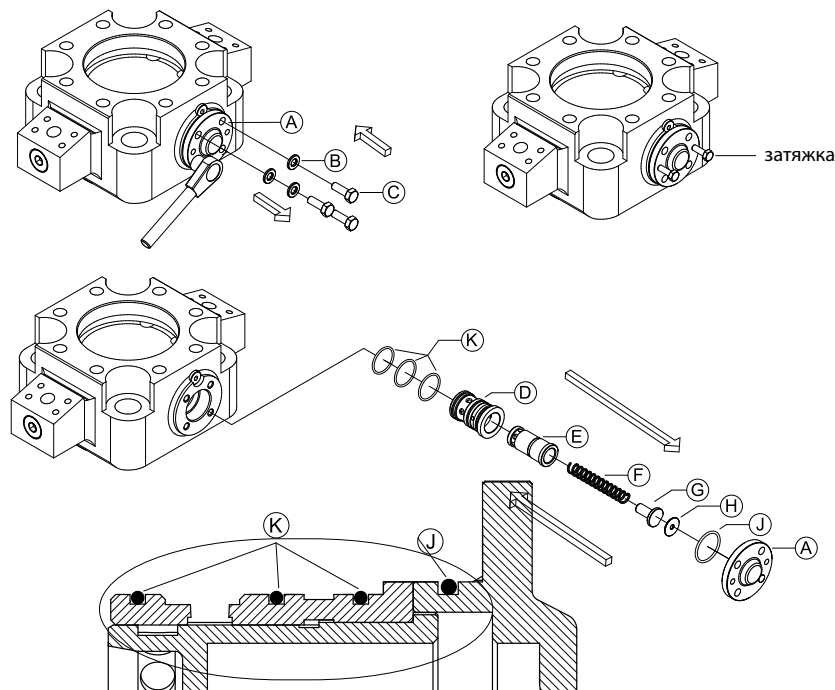


Рис. 6.2

1. Демонтаж

- a. Ослабьте затяжку болтов С, шайбу В и крышку А.
- b. Используя болты вытащите крышки, затягивая болты-вкрутив болты (смотрите рисунок -6.2)
- c. Вытащите клапан Е, пружинную направляющую G, пружину F, шайбу контроля давления Н, направляющую клапана D.
- d. Демонтируйте уплотнительные кольца К и J.

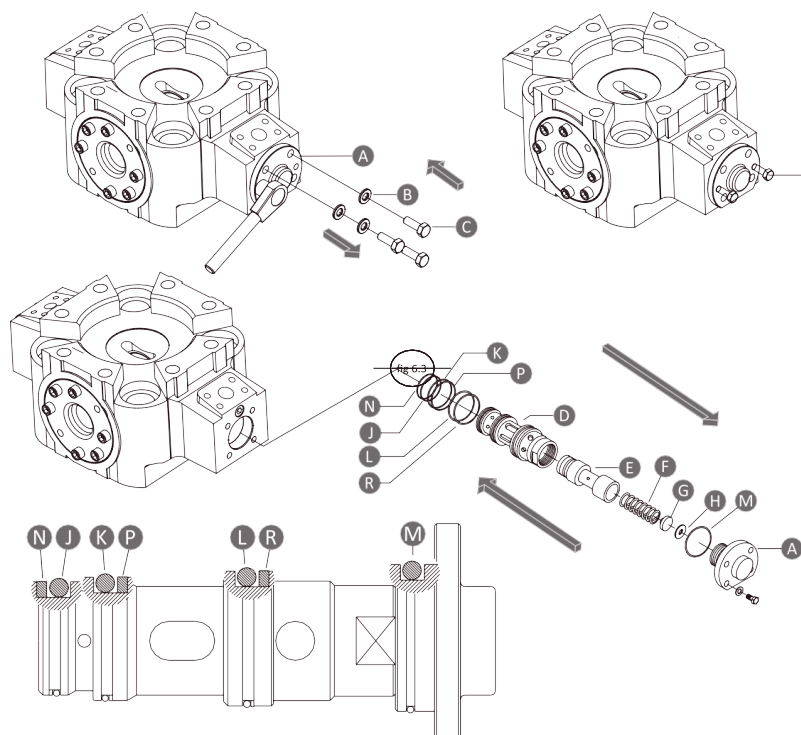
2. Регулировка

- a. При изменении натяжения пружины, давление также изменяется.
- b. Рабочее давление гидравлического молота регулируется при помощи проставок Н, которые устанавливаются между крышкой А и направляющей пружины G.

3. Сборка

- a. Тщательно проверьте все части. При необходимости, используйте чистую ветошь или очищающий агент-материал.
- b. Прочистите и смажьте все части
- c. Установите новое уплотнительное кольцо J на крышку клапана А, уплотнительное кольцо К на направляющую клапана.
- d. Установите направляющую клапана D, клапан Е, пружину F, пружинную направляющую G, проставку распределителя Н и крышку клапана А.
- e. Смажьте болты и винты.
- f. Установите шайбы В и болты С. Затяните болты С динамометрическим ключом. Следуйте моментам затяжки, рекомендованным производителем.

6.18. МОНТАЖ И ДЕМОНТАЖ РАСПРЕДЕЛИТЕЛЬНОГО КЛАПАНА ГИДРОМОЛОТОВ НМ 140-850



1. Демонтаж

Ослабьте затяжку болтов С, шайбу В и крышку А.

- Используя болты вытащите крышки, затягивая болты (смотрите рисунок -6.3)
- Вытащите клапан Е, пружинную направляющую G, пружину F, шайбу контроля давления Н, направляющую клапана D.
- Демонтируйте уплотнительные кольца J,K,L,M и упорные кольца N,P,R.

2. Регулировка

- При изменении натяжения пружины, давление также изменяется.
- Рабочее давление гидравлического молота регулируется при помощи проставок Н, которые устанавливаются между крышкой А и направляющей пружины G.

3. Сборка

- Тщательно проверьте все части. При необходимости, используйте чистую ветошь или очищающий агент.
- Прочистите и смажьте все части
- Установите новое уплотнительное кольцо J на крышку клапана А, уплотнительное кольцо K на направляющую клапана.
- Установите направляющую клапана D, клапан Е, пружину F, пружинную направляющую G, проставку распределителя Н и крышку клапана А.
- Смажьте болты и винты.
- Установите шайбы В и болты С. Затяните болты С динамометрическим ключом. Следуйте моментам затяжки, рекомендованным производителем.

6.19. МОНТАЖ И ДЕМОНТАЖ РАСПРЕДЕЛИТЕЛЬНОГО КЛАПАНА ГИДРОМОЛОТОВ НМ 140-850

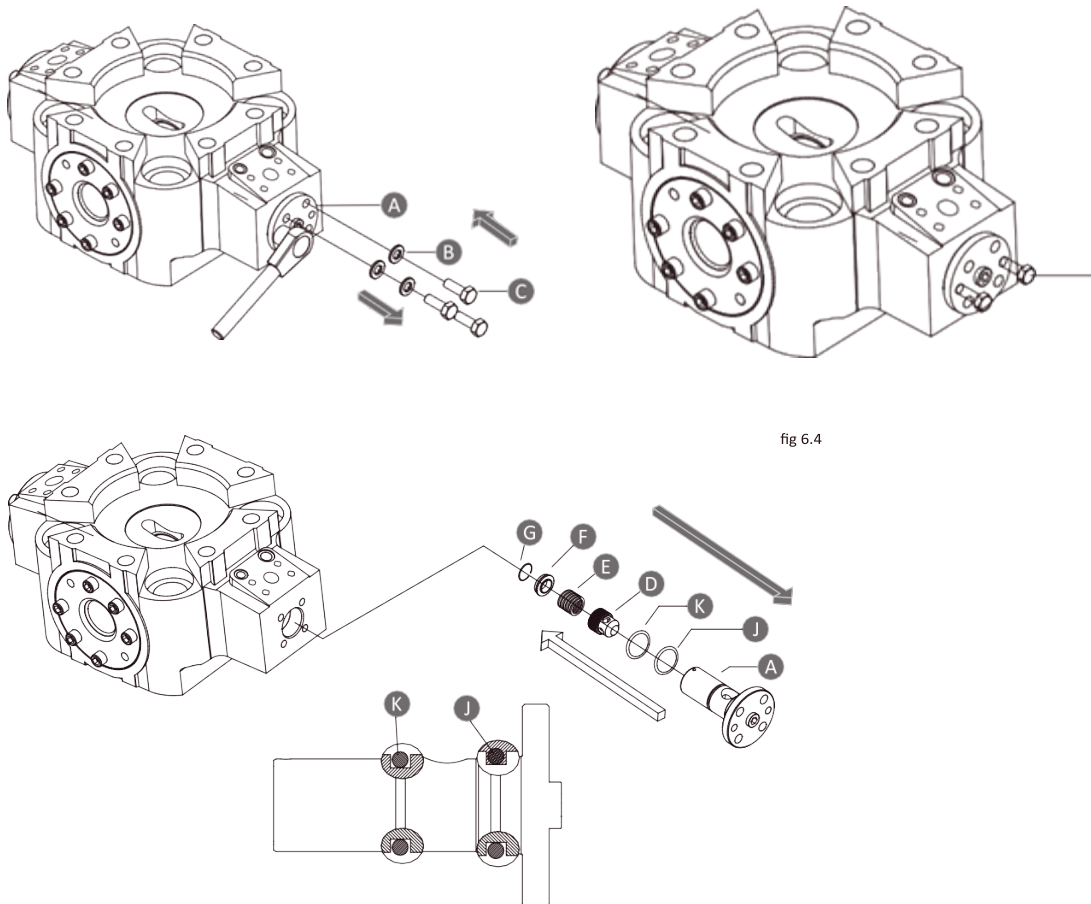


fig 6.4

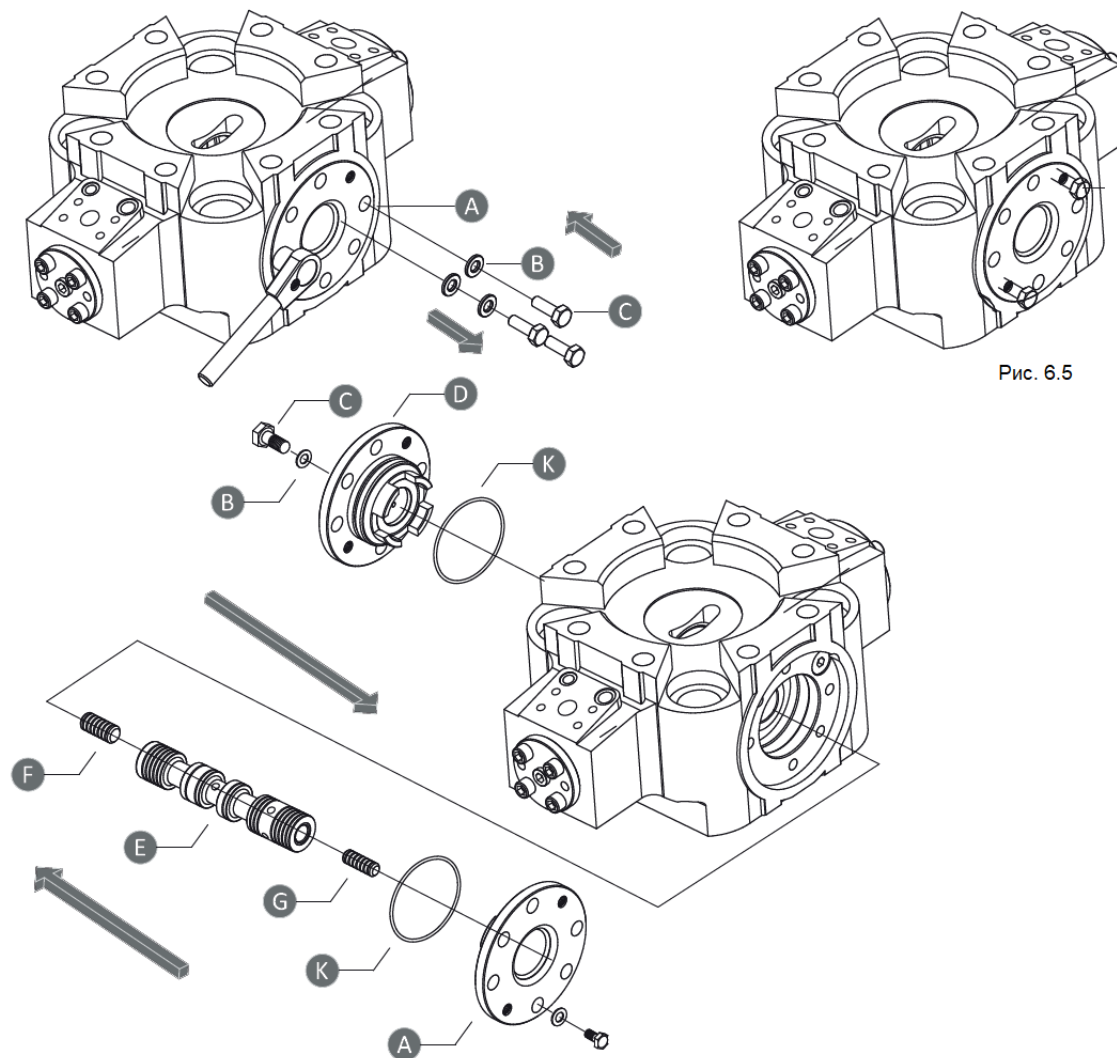
1. Демонтаж

- a. Ослабьте затяжку болтов С, шайбу В и крышку А.
- b. Используя болты вытащите крышки, затягивая болты (смотрите рисунок -6.4)
- c. Вытащите клапан Е, пружинную направляющую G, пружину F, шайбу контроля давления Н, направляющую клапана D.
- d. Демонтируйте уплотнительные кольца К и J.

2. Сборка

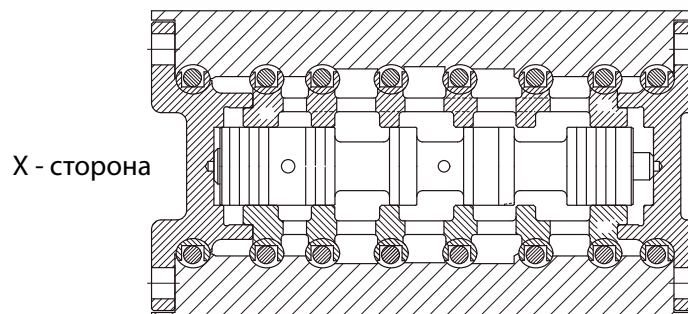
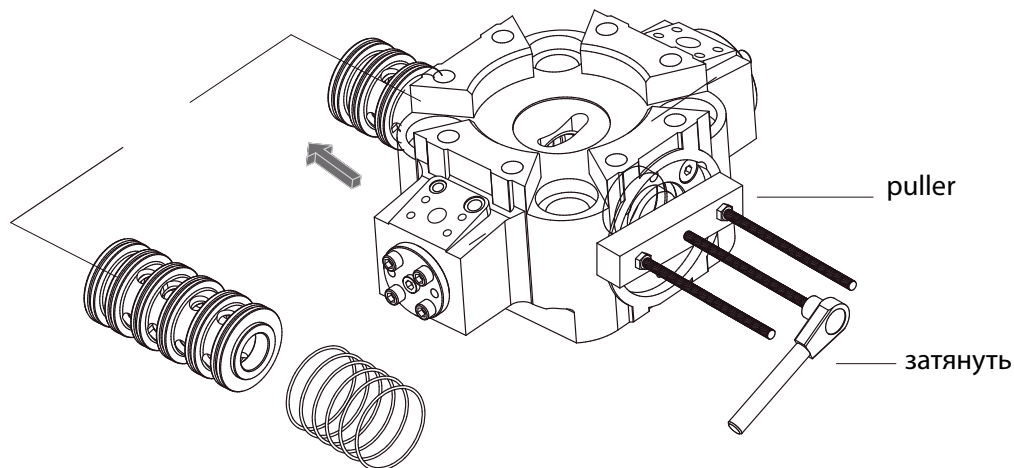
- a. Тщательно проверьте все части. При необходимости, используйте чистую ветошь или очищающий агент.
- b. Прочистите и смажьте все части
- c. Установите новое уплотнительное кольцо J на крышку клапана А, уплотнительное кольцо К на направляющую клапана.
- d. Установите направляющую клапана D, клапан Е, пружину F, пружинную направляющую G, проставку распределителя Н и крышку клапана А.
- e. Смажьте болты и винты.
- f. Установите шайбы В и болты С. Затяните болты С динамометрическим ключом. Следуйте моментам затяжки, рекомендованным производителем.

6.20. МОНТАЖ И ДЕМОНТАЖ РАСПРЕДЕЛИТЕЛЬНОГО КЛАПАНА ГИДРОМОЛОТОВ НМ 140-850



1. Демонтаж основного клапана

2. Ослабьте затяжку болтов С, шайбу В и крышку А.
3. Используя болты вытащите крышки, затягивая болты (смотрите рисунок -6.5)
4. Вытащите клапан Е, пружинную направляющую Г, пружину F, шайбу контроля давления Н, направляющую клапана D.
5. Демонтируйте уплотнительные кольца К.



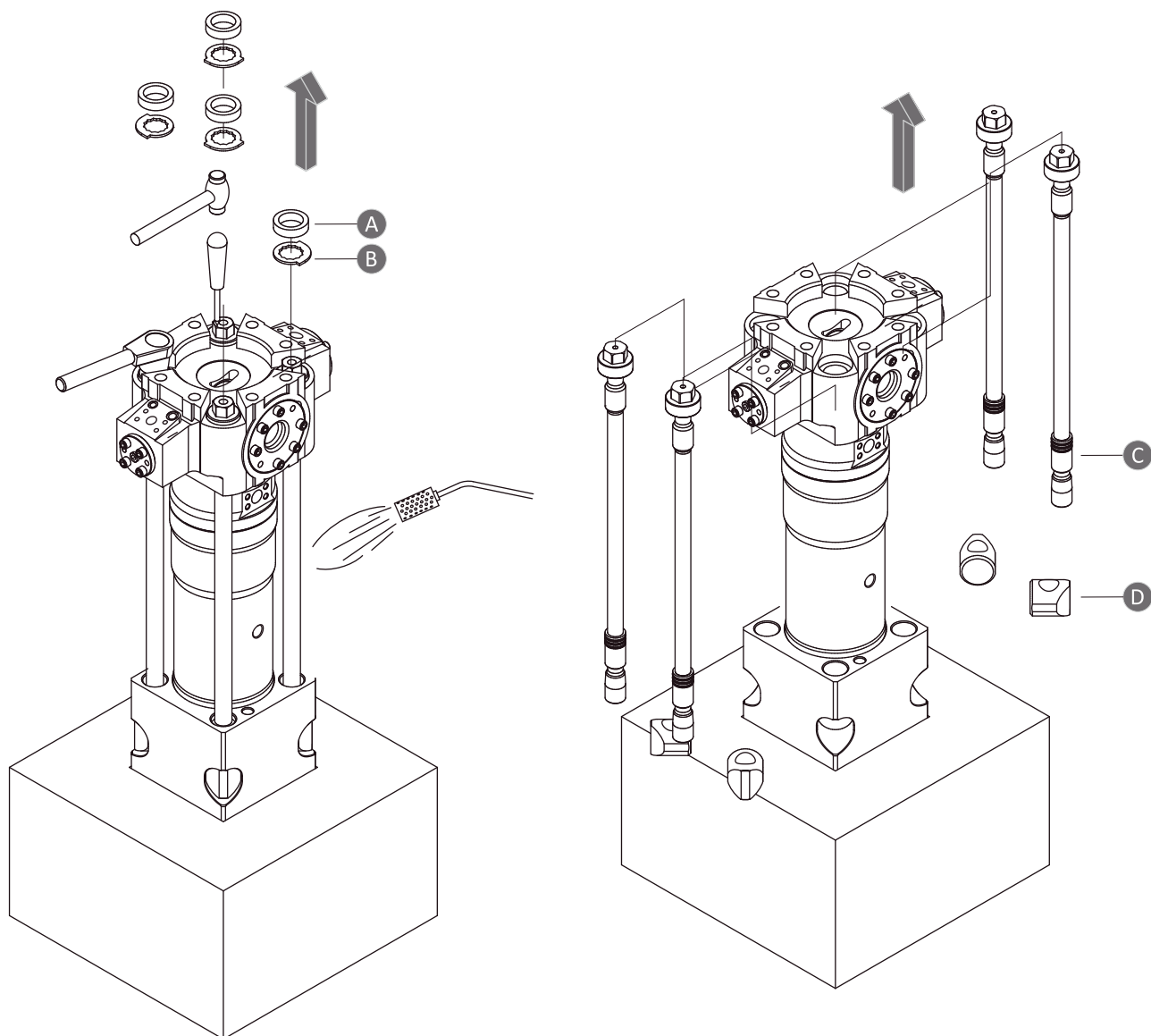
1. Демонтаж

- a. Установите прибор для вытягивания.
- b. Установите фланец прибора для вытягивания между винтом и клапаном.
- c. Вытяните клапан (золотник) из корпуса клапана
- d. Снимите кольца с золотника

2. Сборка золотника и клапана

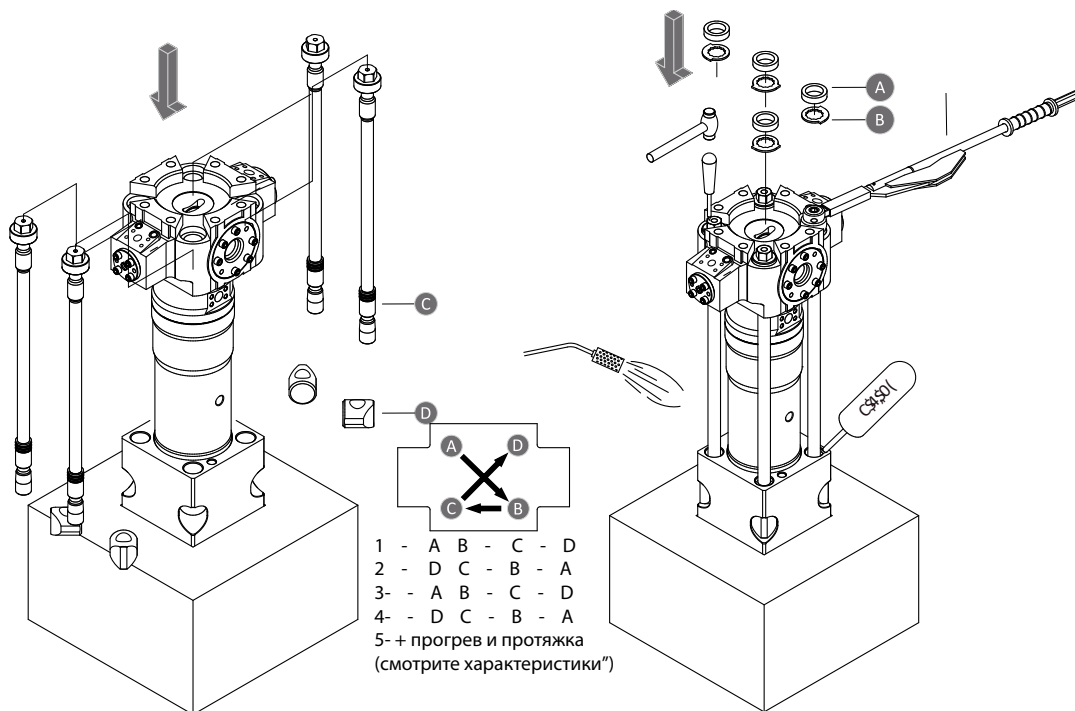
- a. Проверьте все части на предмет износа. При необходимости прочистите и при помощи очищающего агента и чистой ветоши.
- b. Установите новые уплотнения на золотник.
- c. Установите вытягивающий прибор в корпус клапана
- d. Установите золотник стороной "X" к такой же стороне "X" на корпусе клапана
- e. Поместите фланец вытягивающего прибора к золотнику.
- f. Установите главный золотник стороной "X" к стороне "X" на корпусе клапана и золотника.
- g. Установите маленькие золотники. Проверьте, чтобы они все могли свободно двигаться.
- h. Установите новые уплотнительные кольца на крышки золотников.
- i. Установите крышки. Проверьте, чтобы крышки маркированные знаком "X" совпадали со сторонами клапана, имеющими такую же маркировку "X"
- j. Произведите смазку болтов и винтов.
- k. Установите шайбы В и болты С. Затяните болты С динамометрическим ключом.

6.21. ОСЛАБЛЕНИЕ И ПРОТЯЖКА СТЯЖНЫХ ШПИЛЕК ГИДРОМОЛОТА НМ120-850



1. Ослабление

- a. Демонтируйте аккумулятор.
- b. Снимите кольца А и стопорные шайбы В.
- c. Пометьте каждую стяжную шпильку С и соответствующие гайки D как пары.
- d. Прогрейте стяжные шпильки при помощи пропановой горелки, чтобы ослабить натяжение стяжных шпилек (максимальная температура 200 °С, 392 °F)
- e. Снимите гайки D. Не переворачивайте гайки сверху вниз.



Используйте только пропановые горелки



Не применяйте кислород O

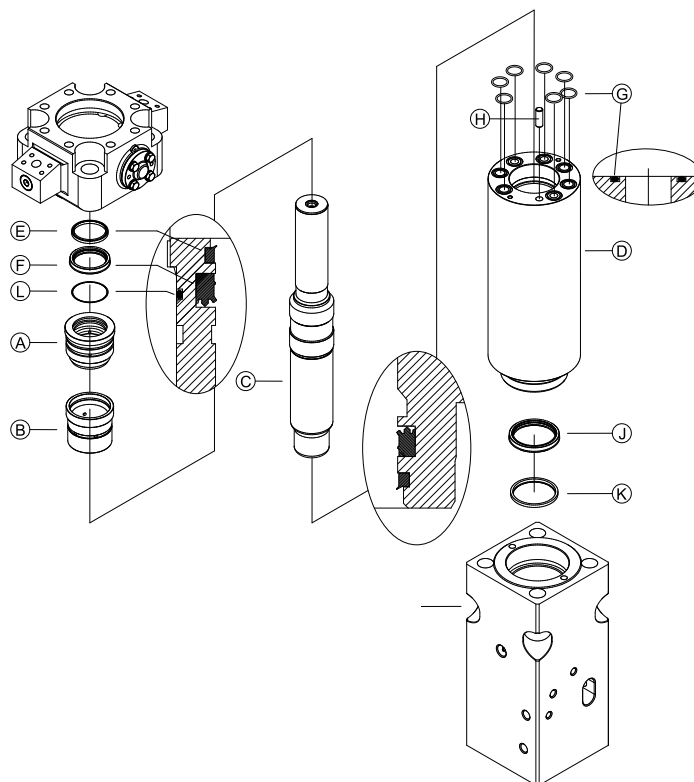
(Сильное пламя может изменить структуру материала)

Модель моментзатяжки (N.M)	1 st	2 nd	3 rd	4 th	5 th	Температура прогрева	Размер шести-гранника
HM 100	250	300	500	500	90°	Max. 200°C	36
HM 120	250	300	500	500	90°	Max. 200°C	36
HM 140	250	300	500	500	90°	Max. 200°C	36
HM 180	250	300	500	600	90°	Max. 200°C	41
HM 240	250	300	500	600	90°	Max. 200°C	50
HM 300	250	300	500	700	90°	Max. 200°C	50
HM 330	250	300	500	700	90°	Max. 200°C	50
HM 450	250	300	500	700	90°	Max. 200°C	50
HM 550	250	300	500	700	90°	Max. 200°C	60
HM 650	250	300	500	700	100°	Max. 200°C	60
HM 850	250	300	500	700	100°	Max. 200°C	70

2. Протяжка

- При помощи прибора для выявления трещин проверьте все стяжные шпильки – нет ли в них микротрещин.
- Прочистите стяжные шпильки и смажьте те поверхности гаек стяжных шпилек, которые соприкасаются со шпильками и корпусом клапана.
- Установите все стяжные шпильки C, следя за тем, чтобы они были установлены парами; не переворачивайте гайки.
- При помощи динамометрического ключа протяните стяжные шпильки в четыре этапа. Моменты затяжки вы найдете в технических характеристиках стяжных шпилек.
- Прогрейте все стяжные шпильки пропановой горелкой до такой степени, чтобы все стяжные шпильки можно было затянуть до указанного момента.
- Установите стопорную шайбу B таким образом, чтобы стяжные шпильки не ослабли. Установите резиновые кольца A.
- Заполните канавку между стяжными шпильками и буксой силиконовым герметиком.

6.22. ДЕМОНТАЖ И МОНТАЖ ЦИЛИНДРА НМ 120



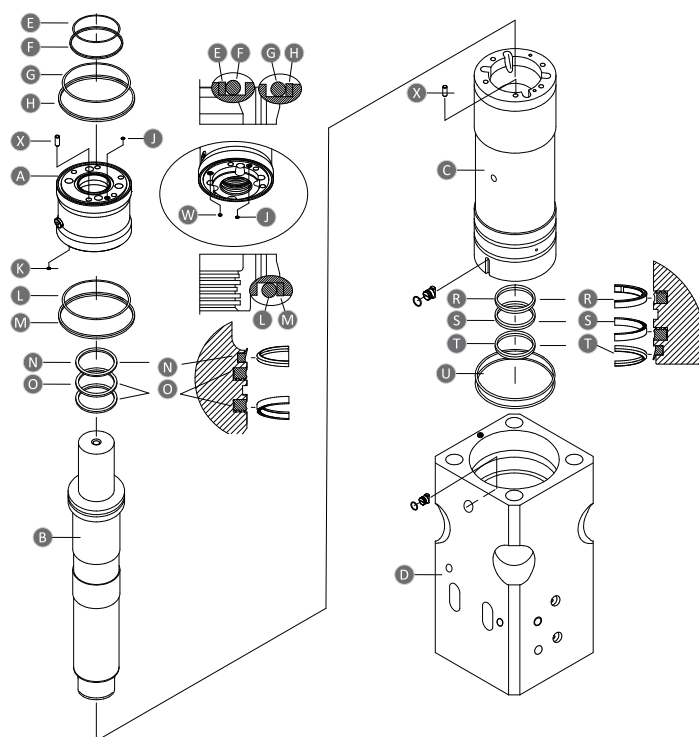
1. Демонтаж

- Демонтируйте аккумулятор и стяжные шпильки..
- Демонтируйте корпус клапана.
- Демонтируйте блок уплотнений А и распределитель В.
- Установите такелажную петлю в боек С и аккуратно вытяните его.
- Установите такелажные петли в отверстия цилиндра и аккуратно вытяните цилиндр D.
- Демонтируйте грязесъемник E, уплотнение F и уплотнительное кольцо L из блока уплотнений А.
- Снимите кольца G (7 шт.), уплотнение J и грязесъемник K.

2. Сборка

- Проверьте состояние цилиндра D, блока уплотнений А, распределителя В и буксы. Прочистите и смажьте маслом все части.
- Установите уплотнение J и грязесъемник K в цилиндр.
- Установите такелажные петли в отверстия цилиндра и приподнимите его. Установите направляющий палец H и произведите установку цилиндра в буксу.
- Установите уплотнительное кольцо G (7 шт.)
- Установите уплотнительное кольцо L, уплотнение и грязесъемник E в блок клапанов.
- Установите распределитель В и блок уплотнений А в цилиндр D. Аккуратно установите эти детали в цилиндр.
- Убедитесь, что все поверхности цилиндра чистые.
- Установите блок клапанов на цилиндр.

6.23. ДЕМОНТАЖ И СБОРКА ЦИЛИНДРА И БЛОКА УПЛОТНЕНИЙ НМ 140-850



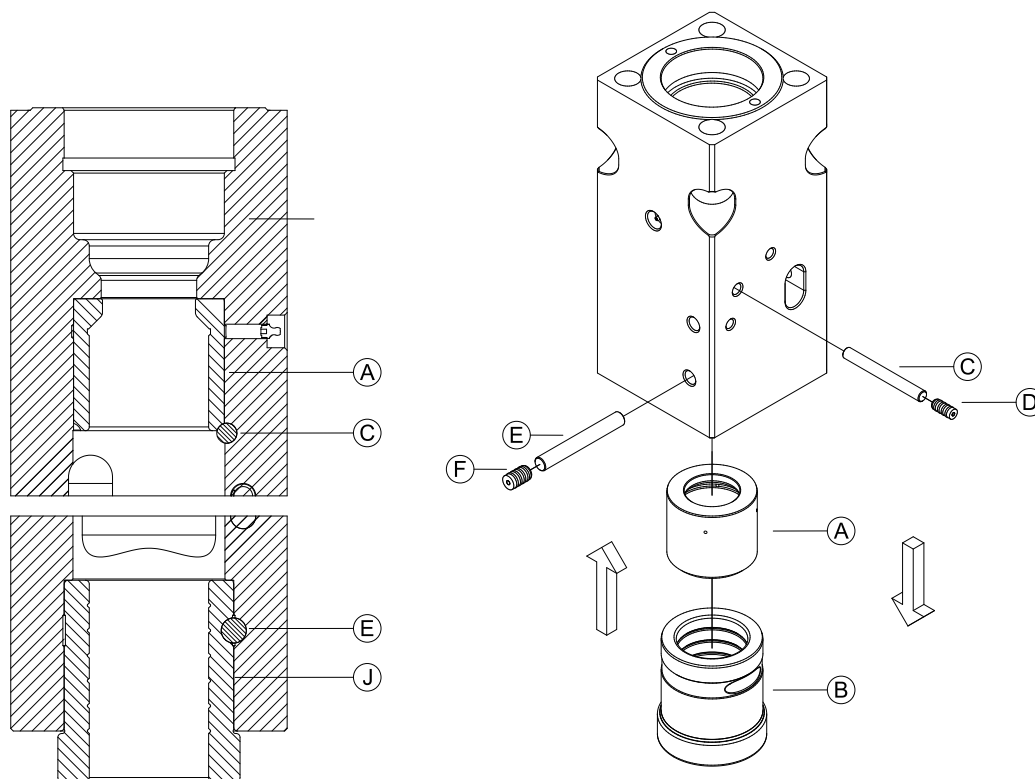
1. Демонтаж

- h. Демонтируйте аккумулятор и стяжные шпильки.
- a. Демонтируйте корпус клапана .
- b. Установите такелажное кольцо и демонтируйте блок уплотнений А.
- c. Установите такелажное кольцо в боек В и аккуратно выньте его.
- d. Установите такелажное кольцо в отверстие цилиндра и аккуратно выньте цилиндр С.
- e. Снимите грязесъемник N, уплотнение O и уплотнительные кольца F,G,J,W,L из блока клапанов А.
- g. Снимите уплотнительные кольца U, уплотнения R,S грязесъемник Т с цилиндра

2. Сборка

- a. Проверьте состояние цилиндра D, блока уплотнений А, распределителя В и буксы. Прочистите и смажьте маслом все части.
- b. Установите уплотнения R,S и грязесъемник Т в цилиндр, а также уплотнительные кольца U.
- c. Установите такелажные петли в отверстия цилиндра и поднимите его. Установите направляющий палец X.
- d. Установите цилиндр С в буксу а боек в цилиндр.
- e. Установите уплотнительные кольца F,G,J,W,L, уплотнение O грязесъемник N в блок клапанов.
- f. Установите блок клапанов А на цилиндр С. Аккуратно установите эти детали в цилиндр.
- i. Установите стяжные шпильки и аккумулятор.

6.24. ДЕМОНТАЖ И СБОРКА БУКСЫ ГИДРОМОЛОТА НМ 120



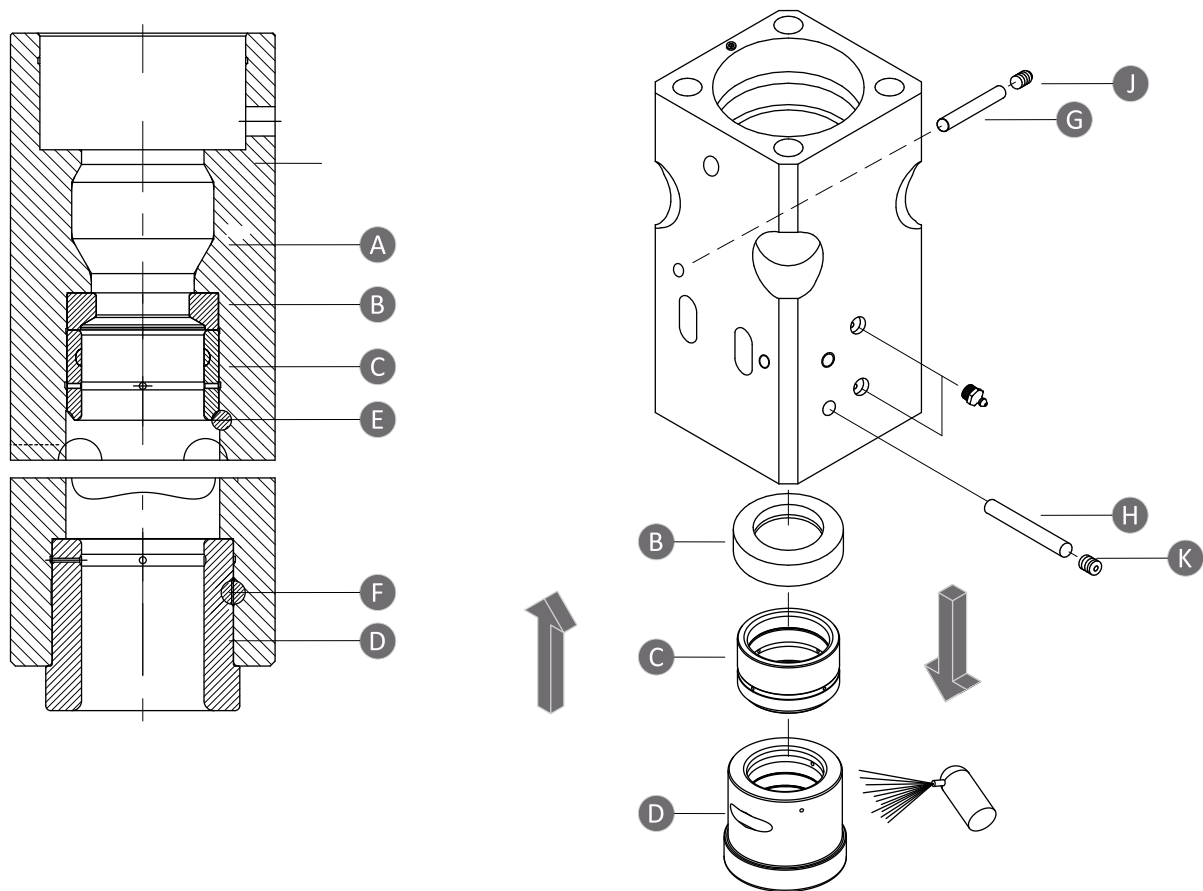
1. Демонтаж

- а. Демонтируйте аккумулятор, стяжные шпильки, блок клапанов и цилиндр.
- б. Снимите резиновые заглушки D-F и пальцы C-E, втулку инструмента B и упорное кольцо A. Вы можете демонтировать втулки, используя приспособление для вытягивания и гидравлический пресс. Если втулки сидят очень плотно, охладите их сухим льдом. Если упорное кольцо и втулки изношены, замените их на новые.

2. Сборка

- с. Тщательно проверьте все части на предмет износа. Прочистите и смажьте все части.
- д. Установите упорное кольцо A и втулку B с нижней части буксы. Чтобы произвести эту операцию, охладите упорное кольцо и втулку рабочего инструмента сухим льдом.
- е. Установите цилиндр, блок клапанов, стяжные шпильки и аккумулятор.

6.25. ДЕМОНТАЖ И СБОРКА БУКСЫ ГИДРОМОЛОТА НМ 140-850



1. Демонтаж

- a. Демонтируйте аккумулятор, стяжные шпильки, блок клапанов и цилиндр
- b. Снимите резиновые заглушки J-K и пальцы G-H, втулку рабочего инструмента D, верхнюю втулку C и упорное кольцо B. Вытяните втулку рабочего инструмента при помощи специального прибора.
- c. Если втулки сидят очень плотно, охладите их сухим льдом. Если упорное кольцо и втулки изношены, замените их на новые.

2. Сборка

- d. Тщательно проверьте все части на предмет износа. Прочистите и смажьте все части.
- e. Установите упорное кольцо B, верхнюю втулку C и втулку рабочего инструмента D в с нижней части буксы. Чтобы произвести эту операцию, охладите упорное кольцо и втулку рабочего инструмента сухим льдом.
- f. Установите цилиндр, блок клапанов, стяжные шпильки и аккумулятор.

7. ТЕХНИЧЕСКИЕ ХАРАКТЕРИСТИКИ

7.1. ТЕХНИЧЕСКИЕ ХАРАКТЕРИСТИКИ ГИДРАВЛИЧЕСКИХ МОЛОТОВ НМ СРЕДНЕЙ И ТЯЖЕЛОЙ СЕРИИ

СРЕДНЯЯ СЕРИЯ

Технические характеристики		НМ 120	НМ 140	НМ 180	НМ 240
Рабочий вес (*)	kg	900	1255	1650	1880
	lb	1980	2760	3630	4136
Энергия удара	joule	1760	1880	2800	3300
	ft.lb	1298	1385	2063	2431
Частота удара	BPM	400~700	390~700	360~650	350~550
Min.&Max. Расход	LPM	70~130	70~130	100~180	120~180
	GPM	18.5~34.4	18.5~34.4	26,4~47,6	31.7~46.6
Рабочее давление	bar	125	135	135	135
	psi	1815	2000	2000	2000
Давление сброса	bar	185~196	195~205	195~205	195~205
	psi	2680~2830	2830~2970	2830~2970	2830~2970
Обратное давление	bar	10	10	10	10
	psi	145	145	145	145
Диаметр рабочего инструмента	mm Ø	100	115	125	135
	in Ø	3,93	4,53	4,92	5,31
Температура Масла	°C	(-20)~(+80)	(-20)~(+80)	(-20)~(+80)	(-20)~(+80)
	°F	(-4)~(+176)	(-4)~(+176)	(-4)~(+176)	(-4)~(+176)
Вязкость масла	cst	15~1001	15~1002	15~1003	15~1004
	°E	2.35~132	2.35~133	2.35~134	2.35~135
Давление газа в Аккумуляторе	bar	40	40	40	40
	psi	580	580	580	580
Уровень шума (**)	psi	128	127	130	129
Оптимальный вес базовой машины	ton	9~18	14~20	18~24	22~28
	1000 lb	22~35.2	35.2~44	39.6~53	48.5~61.7
Более широкий спектр базовых машин (***)	ton	9~18	14~25	16~29	19~32
	1000 lb	19.8~39.6	30.8~55	35.2~63.8	41.8~70.4

(*) Включая вес переходной плиты, стандартного рабочего инструмента и РВД

(**) Гарантированный уровень шума в соответствии с Директивой 2000/14/ЕС (dB(A)=измеренное значение +3 dB)

(***)Если базовая машина выходит за рамки стандартно подходящей для данной модели гидромолота, обратитесь за консультацией к поставщику, чтобы подобрать оптимальный вес гидравлического молота.

ТЯЖЕЛАЯ СЕРИЯ

Технические характеристики	HM300	HM330	HM330HD	HM450	HM450HD	HM550	HM550HD	HM650	HM650HD	HM850	HM850HD
	Рабочий вес (*)	kg 2200	2520	2655	2950	3200	3800	4100	4500	5100	6950
	lb 4840	5622	5841	6490	7040	8360	9020	9900	11220	15290	15840
Энергия удара	joule 4500	5610	5610	6000	6000	8000	8000	9800	9800	13000	13000
	ft.lb 3320	4138	4138	4427	4427	5902	5902	7230	7230	9588	9588
Частота удара	BPM 350~550	330~525	330~525	320~520	320~520	320~510	320~510	300~420	300~420	285~400	285~400
Min.&Max. Расход	LPM 160~220	170~250	170~250	170~270	170~270	180~280	180~280	220~300	220~300	250~350	250~350
	GPM 42.3~58.1	44.9~66.0	44.9~66.0	44.9~71.3	44.9~71.3	47.5~73.9	47.5~73.9	58.1~79.2	58.1~79.2	66.0~92.4	66.0~92.4
Рабочее давление	bar 140	140	140	140	140	140	140	140	140	150	150
	psi 2035	2035	2035	2035	2035	2035	2035	2035	2035	2180	2180
Давление сброса	bar 200~210	200~210	200~210	200~210	200~210	200~210	200~210	200~210	200~210	210~220	210~220
	psi 2900~3045	2900~3045	2900~3045	2900~3045	2900~3045	2900~3045	2900~3045	2900~3045	2900~3045	3045~3190	3045~3190
Обратное давление	bar 10	10	10	10	10	10	10	10	10	10	10
	psi 145	145	145	145	145	145	145	145	145	145	145
Диаметр рабочего инструмента	mm Ø 145	150	150	160	160	175	175	190	190	210	210
	in Ø 5,7	5,9	5,9	6,29	6,29	6,89	6,89	7,48	7,48	8,27	8,27
Температура масла	°C (-20)~(+80)	(-20)~(+80)	(-20)~(+80)	(-20)~(+80)	(-20)~(+80)	(-20)~(+80)	(-20)~(+80)	(-20)~(+80)	(-20)~(+80)	(-20)~(+80)	(-20)~(+80)
	°F (-4)~(+176)	(-4)~(+176)	(-4)~(+176)	(-4)~(+176)	(-4)~(+176)	(-4)~(+176)	(-4)~(+176)	(-4)~(+176)	(-4)~(+176)	(-4)~(+176)	(-4)~(+176)
Вязкость масла	cst 15~1005	15~1006	15~1006	15~1008	15~1008	15~1009	15~1009	15~1010	15~1010	15~1010	15~1010
	°E 2.35~136	2.35~137	2.35~137	2.35~139	2.35~139	2.35~140	2.35~140	2.35~141	2.35~141	2.35~141	2.35~141
Давление газа в аккумуляторе	bar 40	40	40	40	40	40	40	50	50	50	50
	psi 580	580	580	580	580	580	580	725	725	725	725
Уровень шума (**)	LwA* (dB) 135	132	132	130	130	129	129	130	130	128	128
	ton 135	30~38	30~38	36~46	36~46	44~58	44~58	56~78	56~78	68~120	68~120
Оптимальный вес базовой машины	1000 lb 57.2~70.4	63.8~88	63.8~88	70.4~99	70.4~99	97~128	97~128	123~172	123~172	150~264	150~264
	ton 23~38	27~45	27~45	31~50	31~50	40~65	40~65	45~80	45~80	60~120	60~120
Более широкий спектр базовых машин (***)	1000 lb 50.6~83.6	59.4~99	59.4~99	68.2~110	68.2~110	88.2~143	88.2~143	99~176	99~176	132~264	132~264
	ton 112	132	132	150	150	200	200	250	250	350	350

(*) Включая вес переходной плиты, стандартного рабочего инструмента и РВД

(**) Гарантированный уровень шума в соответствии с Директивой 2000/14/ЕС (dB(A)=измеренное значение +3 dB)

(***)Если базовая машина выходит за рамки стандартно подходящей для данной модели гидромолота, обратитесь за консультацией к поставщику, чтобы подобрать оптимальный вес гидравлического молота.

8. СВИДЕТЕЛЬСТВО О ПРИЕМКЕ

Гидравлический молот для гидравлического экскаватора HammerMaster

Заводской номер _____ ,

Год производства _____ г.

Изготовлен и принят в соответствии с обязательными требованиями государственных стандартов, действующей технической документацией и признан годным для эксплуатации.

Генеральный директор ООО «Хаммер Рус» _____



HammerMaster

На вершине технологий

www.hammer-rus.ru

+7 (495) 727-22-99