



ИНСТРУКЦИЯ ПО ЭКСПЛУАТАЦИИ

# **БУРЫ/ ШНЕКИ/ УДЛИНИТЕЛИ IMPULSE**

**БУДЬ  
В КУРСЕ!**  
АКЦИИ-СКИДКИ-НОВОСТИ



Благодарим вас за то, что вы сделали заказ в нашей компании!

Будем признательны, если вы оставите отзыв о нас. Это пойдет нам только на пользу: мы сможем улучшить качество нашей работы и повысить уровень обслуживания клиентов! Вы от этого только выиграете!

Просим оставить отзыв по электронной почте **[kaizen@impulse.su](mailto:kaizen@impulse.su)**

А если вы добавите к своему тексту фото вашего заказа, это сможет помочь другим людям с выбором и пониманием качества нашей продукции.

## СОДЕРЖАНИЕ

ВВЕДЕНИЕ .....	4
1. КОНСТРУКЦИЯ.....	5
2. УСТРОЙСТВО И ПРИМЕНЯЕМОСТЬ ШНЕКОВЫХ БУРОВ .....	6
3. ПРАВИЛА ЭКСПЛУАТАЦИИ.....	14
4. ЗАМЕНА РЕЖУЩИХ ЭЛЕМЕНТОВ.....	17
5. РЕКОМЕНДАЦИИ ПО БУРЕНИЮ.....	21
6. ГАРАНТИЙНЫЕ ОБЯЗАТЕЛЬСТВА.....	22

## ВВЕДЕНИЕ

Целью этого руководства является указание правильного применения нашего инструмента и быстрое разрешение возникших претензий по продукции. В случае, когда буровой инструмент вышел из строя раньше срока, визуальный осмотр обычно позволяет выявить причину и избежать транспортных расходов и разочарования при отказе в гарантии.

Наша компания производит широкий диапазон высококачественных буровых инструментов для отечественных и зарубежных гидравлических вращателей различных моделей, используемых в настоящее время по всему миру. Весь инструмент изготовлен с учётом последних технологических достижений для того, чтобы полученная продукция удовлетворяла высоким стандартам качества.

Шнековые буры предназначены для использования в составе с соответствующей моделью гидровращателя Delta, Impulse, HammerMaster и других марок для бурения в грунте скважин определенного диаметра и на заданную глубину, при температуре окружающего воздуха от -40°C до +40°C.

\* Наш буровой инструмент можно применять на вращателях других марок, в строгом соответствии с данными по максимальному крутящему моменту, используя индивидуальные переходники.

### БУРОВОЙ ИНСТРУМЕНТ - ОБОЗНАЧЕНИЯ И РАСШИФРОВКА

**Бур / ШнекоБур Лопастной Абразивный (БЛА / ШБЛА) S4, S5, S6, PR** – эксплуатируется в мягких и довольно мягких породах. Применяется для бурения песков, земли, глины, суглинков, почв с содержанием каменных включений до 20%.

**Бур / ШнекоБур Конусный Скальный (БКС / ШБКС) S5, S6, PR** – эксплуатируется в довольно крепких, крепких и скальных грунтах. Работает на грунтах III-VI, а серия PR в некоторых случаях до VII категорий (по СНиП IV-2-82). Применяются для бурения известняковых и вулканических туфов, мерзлого скального грунта, сланцев, щебенистого грунта, бурого угля, мягкого конгломерата и каменных грунтов с содержанием каменных включений **до 45-50% (серия PR – до 70%)**

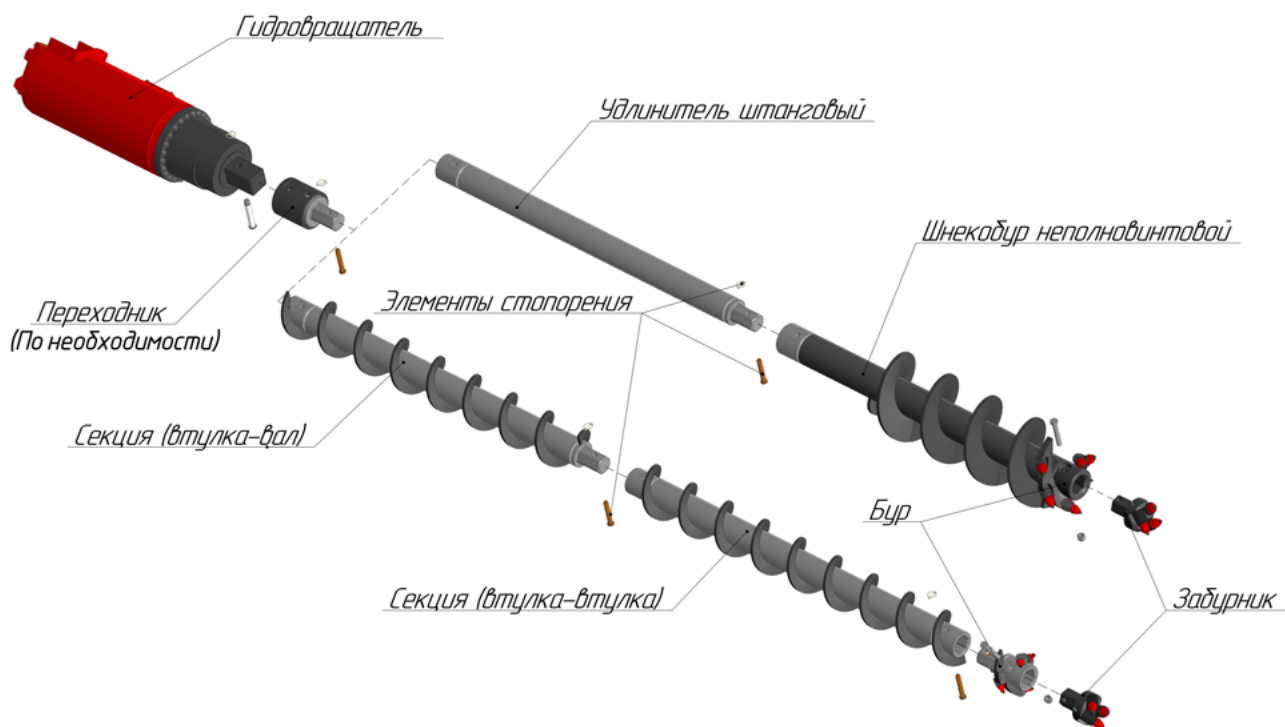
**Бур / ШнекоБур Лопастной для Мерзлотных грунтов (БЛ-М / ШБЛ-М) S6** – предназначен для бурения в грунтах, имеющих скальные прослойки, мелкую фракцию щебня, гравий и в мерзлых грунтах I-IV категории по СНиП-82.

**Бур / ШнекоБур Конусный для Мерзлотных грунтов (БК-М / ШБК-М) PR** – предназначен для бурения в грунтах, имеющих скальные прослойки, мелкую фракцию щебня, гравий и в мерзлых грунтах I-IV категории по СНиП-82.

**Буры БЛ-М и БК-М** оснащены Y-забурниками и резцами P- 45, благодаря чему способны воспринимать максимальные, для шнекового бурения, нагрузки. **Достоинно проявили себя при бурении в условиях крайнего севера.**

# 1.КОНСТРУКЦИЯ

## Общая разнесённая схема



## 2. УСТРОЙСТВО И ПРИМЕНЯЕМОСТЬ ШНЕКОВЫХ БУРОВ

Шнековый бур представляет собой транспортировочную непрерывную спиральную ленту, установленную на основание (трубу) и имеющую режущую часть для заглабления в грунт. Модели разбиты на серии, каждая из которых имеет свои ограничения по максимальному крутящему моменту. Буровой инструмент имеет разные посадочные размеры, что, в большинстве случаев, позволяет избежать ошибки при установке несоответствующих шнеков на гидровращатели.

Режущая часть шнекобура состоит из забурника и зубьев. Наша компания предлагает буровой инструмент различных категорий грунтов. Каждому типу соответствуют свои зубья, резцы и забурники, которые определяют принадлежность шнека к той или иной группе.

### 2.1. Режущие элементы

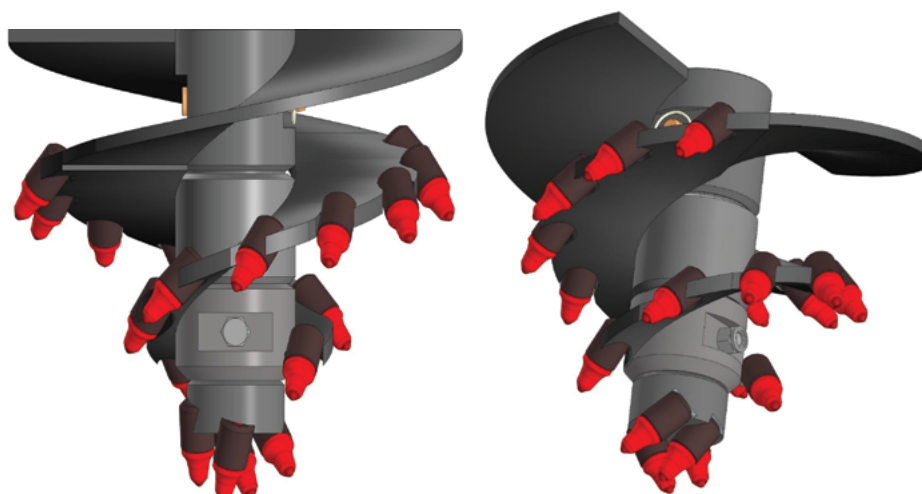
Серия	БЛА / ШБЛА		БКС / ШБКС		БЛ-М / ШБЛ-М		Размер хаба (штулки)
	резец	забурник	зуб	забурник	резец/зуб	забурник	
<b>S4</b>	РБМ-35	300А	РБЦ-27	Забурник S4/5 (РБЦ-27х3)	нет		круг D65
<b>S5</b>			РБЦ-27	Забурник S4/5 (РБЦ-27х3)	Применять серию S6		кв. 75х75
<b>S6</b>			РБЦ-38	Забурник S6 (РБЦ-38х4)	Р-45	У-забурник 01210.30.200	кв. 75х75
<b>PR</b>			РБЦ-50	Забурник PR (РБЦ-50х3)	Р-45	У-забурник 01703.45.200	кв. 110х110

### 2.2. Совместимость серий шнекобуров по моделям гидровращателей

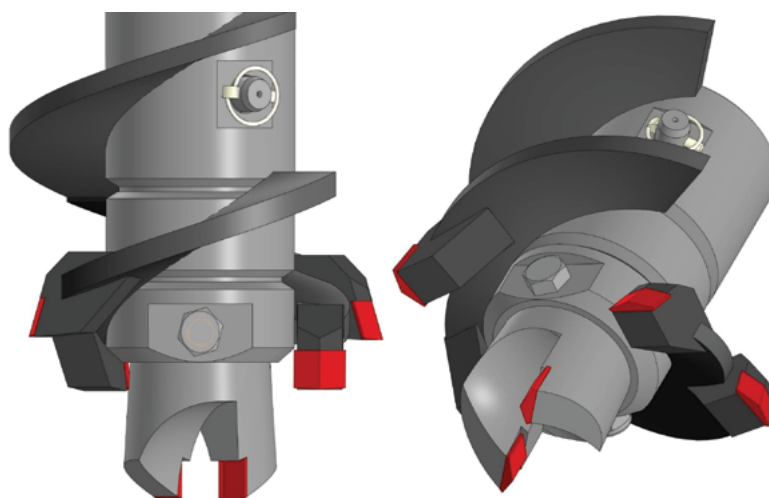
Серия	Impulse	Delta
<b>S4</b>	M3, M5	RD2, RD3, RD5, CD3
<b>S5</b>	M7	RD6, RD7, RD8, RD10 / CD6 - CD10
<b>S6</b>	M15, M25	RD12, RD15, RD20, RD25 / CD12 - CD25
<b>PR</b>	M50, M80	RD35, RD50, RD80



Бур типа БЛА-56 на примере D500  
(Забурник 300А, резцы РБМ-35)



Бур типа БКС - 56 на примере D550  
(Забурник скальный РБЦ 38x4, Зубья РБЦ-38)



Бур типа БК-М-PR на примере D350  
(Y -Забурник 01703.45.200, Зубья Р-45)

### 2.3. Подбор буров по типам грунтов. Совместимость по вращателям

Бренд		Модели гидровращателей			
Delta		RD2 , RD3, RD5, CD3		RD6, RD7, RD8, RD10, CD6, CD7	
Impulse		M3, M5		M7	
Типоразмер шнека		S4 (штулка Ø65)		S5 (штулка кв. 75*75)	
Горные породы по СНиП IV - 2 - 82	Степень крепости пород	БЛА (абразив)	БКС (скала)	БЛА (абразив)	БКС (скала)
I	мягкий	+		+	
II	довольно мягкий	+		+	
III	средний	+	+	+	+
IV	довольно крепкий		+	+	+
V	крепкий				+
VI	очень крепкий				
VI (a)					
VII и выше	Шнековое бурение не применяется. Рекомендовано ударное бурение.				
Все наши шнекобуры сделаны на собственном производстве, поэтому мы можем предложить сотни вариантов модификаций, чтобы соответствовать пожеланиям клиентов.					



<b>Модели гидровращателей</b>					
RD12 ,RD15 ,RD20 ,RD25			RD30, RD35, RD50, RD80		
M15, M25			M50, M80		
<b>S6 (втулка кв. 75*75)</b>			<b>PR (втулка кв. 110*110)</b>		
БЛА (абразив)	БЛ-М (мерзлотный)	БКС (скала)	БЛА (абразив)	БК-М (мерзлотный)	БКС (скала)
+	+		+	+	
+	+		+	+	
+	+		+	+	
+	+	+	+	+	+
		+			+
		+			+
					+
Шнековое бурение не применяется. Рекомендовано ударное бурение.					
Все наши шнекобуры сделаны на собственном производстве, поэтому мы можем предложить сотни вариантов модификаций, чтобы соответствовать пожеланиям клиентов.					

## 2.4. Количество зубьев и резцов

Количество зубьев на бурах серии S4 / 5 / 6 / PR - БЛА / БКС / БК-М						
Диаметр бура	БЛА - S4 / 5 / 6 / PR		БКС - S4 / S5		БКС - S6	
	Резец	Забурник	Резец	Забурник	Резец	Забурник
	РБМ-35	300А	РБЦ-27		РБЦ-38	
150	0	1	0	3	0	4
200	2	1	2	3	2	4
250	2	1	4	3	4	4
300	4	1	6	3	6	4
350	4	1	8	3	8	4
400	5	1	9	3	9	4
450	6	1	11	3	10	4
500	6	1	12	3	12	4
550	7	1	13	3	13	4
600	8	1	15	3	14	4
650	9	1	17	3	15	4
700	10	1	19	3	16	4
800	11	1	21	3	18	4
900	13	1	23	3	20	4

Количество зубьев на бурах серии S5 / S6 / PR - БЛА / БКС / БК-М						
Диаметр бура	БКС - PR		БЛ-М - S6		БК-М - PR	
	Резец	Забурник	Резец	Забурник	Резец	Забурник
	РБЦ-50	РБЦ-50	Р-45	У-забурник 01210.30.200	Р-45	У-забурник 01703.45.200
150	0	3	нет такого диаметра		нет такого диаметра	
200	РБЦ-38 х 2шт.	3	1	1	1	1
250	РБЦ-38 х 4шт.	3	2	1	2	1
300	4	3	2	1	3	1
350	5	3	4	1	4	1
400	6	3	4	1	5	1
450	7	3	5	1	5	1
500	8	3	6	1	6	1
550	9	3	6	1	8	1
600	10	3	8	1	9	1
650	11	3	9	1	10	1
700	12	3	10	1	11	1
800	14	3	12	1	12	1
900	16	3	14	1	13	1

## 2.5. КАТЕГОРИИ ПОРОД ПО БУРИМОСТИ ПО СНИП IV-2-82

Категория пород по буримости	Горные породы
I	Торф и растительный слой без корней. Рыхлые: лёсс, пески (не пливунуны), супеси без гальки и щебня. Ил влажный и иловатые грунты. Суглинки лёссовидные. Трепел. Мел слабый.
II	Торф и растительный слой с корнями или с небольшой примесью мелкой (до 3 см) гальки и щебня. Супеси и суглинки с примесью до 20% мелкой (до 3 см) гальки или щебня. Пески плотные. Суглинок плотный. Лёсс. Мергель рыхлый. Пливун без напора. Лед. Глины средней плотности (ленточные и пластичные). Мел. Диатомит. Сажи. Каменная соль (галит). Нацело каолинизированные продукты выветривания изверженных и метаморфизованных пород. Железная руда охристая.
III	Суглинки и супеси с примесью свыше 20% мелкой (до 3 см) гальки или щебня. Лёсс плотный. Дресва. Пливун напорный. Глины: с частыми прослоями (до 5 см) слабосцементированных песчаников и мергелей, плотные, мергелистые, загипсованные, песчанистые. Алевролиты глинистые слабосцементированные. Песчаники слабосцементированные глинистым и известковистым цементом. Мергель. Известняк-ракушечник. Мел плотный. Магнезит. Гипс: тонкокристаллический, выветрелый. Каменный уголь слабый. Бурый уголь. Сланцы: тальковые, разрушенные всех разновидностей. Марганцевая руда. Железная руда окисленная, рыхлая. Бокситы глинистые.
IV	Галечник, состоящий из мелких галек осадочных пород. Мерзлые водоносные пески, ил, торф. Алевролиты плотные глинистые. Песчаники глинистые. Мергель плотный. Неплотные: известняки и доломиты. Магнезит плотный. Пористые: известняки, туфы. Опоки глинистые. Гипс кристаллический. Ангидрит. Калийные соли. Каменный уголь средней твердости. Бурый уголь крепкий. Каолин (первичный). Сланцы: глинистые, песчано-глинистые, горючие, углистые, алевролитовые. Серпентиниты (змеевики) сильно выветрелые и оталькованные. Неплотные: скарны хлоритового и амфибол-слюдистого состава. Апатит кристаллический. Сильно выветрелые: дуниты, перидотиты. Кимберлиты, затронутые выветриванием. Мартитовые и им подобные руды сильно выветрелые. Железная руда мягкая вязкая. Бокситы.
V	Галечно-щебенистые грунты. Галечник мерзлый, связанный глинистым или песчано-глинистым материалом с ледяными прослойками. Мерзлые: песок крупнозернистый, древесина, ил плотный, глины песчанистые. Песчаники на известковистом и железистом цементе. Алевролиты. Аргиллиты. Глины аргиллитоподобные, весьма плотные, плотные сильно песчанистые. Конгломерат осадочных пород на песчано-глинистом или другом пористом цементе. Известняки. Мрамор. Доломиты мергелистые. Ангидрит весьма плотный. Опоки пористые выветрелые. Каменный уголь твердый. Антрацит, фосфориты желваковые. Сланцы: глинисто-слюдяные, слюдяные, тальково-хлоритовые, хлоритовые, хлорито-глинистые, серицитовые. Серпентиниты (змеевики). Выветрелые: альбитофиры, кератофиры. Туфы серпентинизированные вулканические. Дуниты, затронутые выветриванием. Кимберлиты брекчиевидные. Мартитовые и им подобные руды неплотные.
VI	Ангидриты плотные, загрязненные туфогенным материалом. Песчаники: полевошпатовые, кварцево-известняковые. Алевролиты с включением кварца. Известняки: плотные, доломитизированные, скарнированные. Доломиты плотные. Опоки. Сланцы: глинистые, кварцево-серицитовые, кварцево-слюдяные, кварцево-хлоритовые, кварцево-хлорито-серицитовые, кровельные. Хлоритизированные и рассланцованные, альбитофиры, кератофиры, порфириты, габбро. Аргиллиты слабо окремненные. Дуниты, не затронутые выветриванием. Перидотиты, затронутые выветриванием. Амфиболиты. Пироксениты крупнокристаллические. Талько-карбонатные породы. Апатиты.
VI (a)	Скарны эпидотокалцитовые. Колчедан сыпучий. Бурые железняки ноздреватые. Гематито-мартитовые руды. Сидериты.

VII	<p>Аргиллиты окремненные. Конгломераты осадочных пород на кремнистом цементе. Песчаники кварцевые. Доломиты весьма плотные. Окварцованные: полевошпатовые песчаники, известняки. Каолин агальматолитовый. Опоки крепкие плотные. Фосфоритовая плита. Сланцы слабо окремненные: амфибол-магнетитовые, куммингтонитовые, роговообманковые, хлорито-роговообманковые. Слаборассланцованные альбитофиры, кератофиры, порфиры, порфириты, диабазовые туфы, затронутые выветриванием порфиры, порфириты. Крупно- и среднезернистые, затронутые выветриванием граниты, сиениты, диориты, габбро и другие изверженные породы. Пироксениты, пироксениты рудные. Кимберлиты базальтовые. Скарны кальцитосодержащие авгито-гранатовые. Кварцы пористые (трещиноватые, ноздреватые, охристые). Бурые железняки ноздреватые, пористые. Хромиты. Сульфидные руды. Мартито-сидеритовые и гематитовые руды. Амфибол-магнетитовые руды. Аргиллиты кремнистые.</p>
VIII	<p>Конгломераты изверженных пород на известковистом цементе. Доломиты окварцованные. Окремненные, известняки, доломиты. Фосфориты плотные, пластовые. Сланцы окремненные: кварцево-хлоритовые, кварцево-серицитовые, кварцево-хлорито-эпидотовые, слюдяные. Гнейсы. Среднезернистые альбитофиры и кератофиры. Базальты выветрелые. Диабазы. Порфиры и порфириты. Андезиты. Диориты, не затронутые выветриванием. Лабрадориты, перидотиты. Мелкозернистые, затронутые выветриванием, граниты, сиениты, габбро. Затронутые выветриванием гранито-гнейсы, пегматиты, кварц-турмалиновые породы. Скарны крупно- и среднезернистые кристаллические: авгито-гранатовые, авгито-эпидотовые. Эпидозиты. Кварцево-карбонатные и кварцево-баритовые породы. Бурые железняки пористые. Гидрогематитовые руды плотные. Кварциты: гематитовые, магнетитовые. Колчедан плотный. Бокситы диаспоровые.</p>
IX	<p>Базальты, не затронутые выветриванием. Конгломераты изверженных пород на кремнистом цементе. Известняки карстовые. Кремнистые: песчаники, известняки. Доломиты кремнистые. Фосфориты пластовые окремненные. Сланцы кремнистые. Кварциты: магнетитовые и гематитовые тонкополосчатые, плотные мартито-магнетитовые.</p> <p>Роговики амфибол-магнетитовые и серицитизированные. Альбитофиры и кератофиры. Трахиты. Порфиры окварцованные. Диабазы тонкокристаллические. Туфы окремненные, ороговикованные. Затронутые выветриванием: липариты, микрограниты. Крупно- и среднезернистые граниты, гранито-гнейсы, гранодиориты. Сиениты. Габбронориты. Пегматиты. Березиты. Скарны мелкокристаллические: авгито-эпидото-гранатовые, датолито-гранатогеденбергитовые. Скарны крупнозернистые гранатовые. Окварцованные: амфиболит, колчедан. Кварцево-турмалиновые породы, не затронутые выветриванием. Бурые железняки плотные. Кварцы со значительным количеством колчедана. Бариты плотные.</p>
X	<p>Песчаники кварцевые сливные. Джеспилиты, затронутые выветриванием. Фосфорито-кремнистые породы. Кварциты неравномерно-зернистые. Роговики с вкрапленностью сульфидов. Кварцевые: альбитофиры и кератофиры. Липариты. Мелкозернистые: граниты, гранито-гнейсы, гранодиорит. Микрограниты. Пегматиты плотные, сильно кварцевые. Скарны мелкозернистые: гранатовые, датолито-гранатовые. Магнетитовые и мартитовые руды, плотные, с прослойками роговиков. Бурые железняки окремненные. Кварц жильный. Порфириты сильно окварцованные.</p>
XI	<p>Альбитофиры тонкозернистые, ороговикованные. Джеспилиты, не затронутые выветриванием. Сланцы яшмовидные кремнистые. Кварциты. Роговики железистые очень твердые. Кварц плотный. Корундовые породы. Джеспилиты гематитомартитовые и гематито-магнетитовые.</p>
XII	<p>Совершенно не затронутые выветриванием монолитно-сливные: джеспилиты, кремь, яшмы, роговики, кварциты, эгириновые и корундовые породы.</p>

## 3. ПРАВИЛА ЭКСПЛУАТАЦИИ

### 3.1. Монтаж бурового инструмента



**ОПАСНОСТЬ!**

Всегда работайте в паре (по 2 опытных оператора), во время установки или снятия гидробура с базовой машины.



**ОПАСНОСТЬ!**

Запрещается производить сварочные работы на инструменте.

**Всегда проверяйте, что базовая машина:**

- находится в надлежащем рабочем состоянии
- правильно припаркована на ровной поверхности
- стоит на ручном тормозе, гидравлическая система заблокирована и двигатель выключен

**Проверьте, что:**

- тип и модель шнека выбраны правильно и подходят для работы с данным гидровращателем
- соединительные части шнека чистые

**При необходимости используйте подходящее грузоподъемное оборудование (см. данные о весе на заводской табличке):**

- расположите шнек в рабочем вертикальном положении и поддерживайте его, чтобы он не упал
- опустите гидровращатель на шнек.
- расположите шнек в рабочем вертикальном положении и поддерживайте его, чтобы он не упал
- совместите отверстия для креплений
- вставьте палец крепления шнека и закрепите его с помощью шплинта

### 3.2. Монтаж удлинителей

Проверьте, что тип и модель удлинителя выбраны правильно и подходят для работы с данной моделью гидровращателя и шнека. Перед установкой убедитесь в том, что соединительные части гидровращателя, шнека и удлинителя очищены.

При необходимости используйте подходящее грузоподъемное оборудование. При бурении с использованием удлинителей необходимо иметь в наличии длинный деревянный брус для поддержки шнека во время снятия удлинителя. Брус должен быть минимальных размеров 150 мм x 50 мм в сечении и достаточно длинным, чтобы перекрыть диаметр пробуренного отверстия, плюс дополнительно 300 мм с каждой стороны.

**При достижении глубины бурения, когда верхняя часть шнека будет находиться над уровнем земли 200 мм:**

- остановите бурение
- выньте шнек из отверстия и очистите его от грунта
- опустите шнек обратно в отверстие так, чтобы его вес поддерживался и удалите шплинт и палец крепления шнека
- поднимите гидровращатель из шнека и отведите его в сторону от отверстия на высоте позволяющей достаточно легко установить удлинитель
- расположите удлинитель в вертикальное положение и поддерживайте его, чтобы он не упал
- расположите гидровращатель над удлинителем и совместите отверстия для креплений.
- опустите гидровращатель в удлинитель
- вставьте палец крепления удлинителя и закрепите его с помощью шплинта
- опустите гидровращатель в удлинитель
- расположите гидровращатель с удлинителем над шнеком и совместите отверстия для креплений
- опустите гидровращатель с удлинителем в шнек
- вставьте палец крепления шнека и закрепите его с помощью шплинта
- возобновите бурение

### **3.3. Демонтаж удлинителей**

Если у базовой машины высокий вылет и используется , то вынимать шнек из отверстия и производить его очистку от грунта можно без демонтажа удлинителя.

**Для небольших машин и в случаях, когда используются несколько удлинителей, необходимо сначала снять удлинитель.**

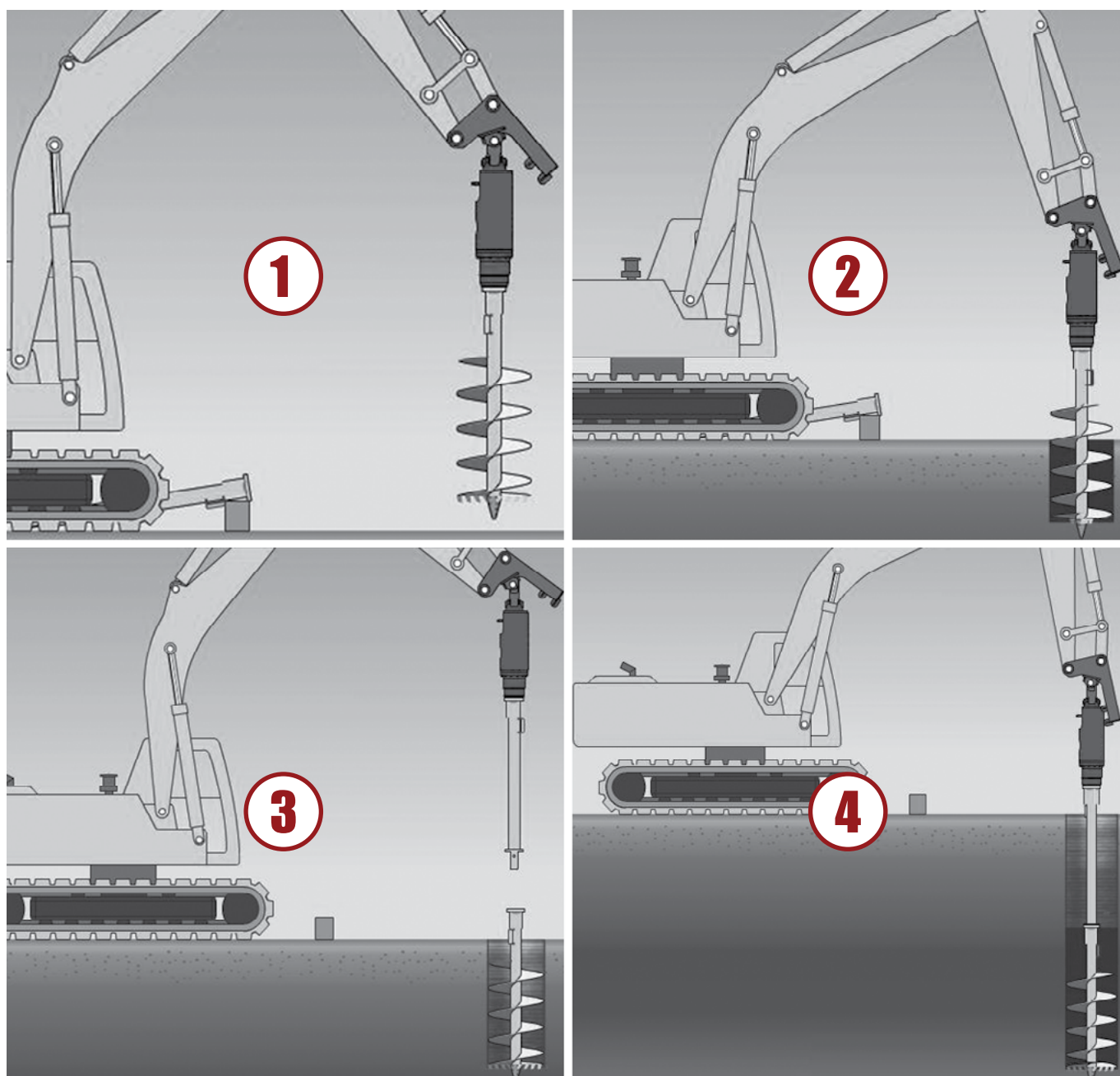
- Опустите гидровращатель, чтобы вес шнека и удлинителя поддерживался на деревянном брус. Убедитесь, что нагрузка равномерно распределяется на обе стороны от отверстия.
- Поднимите гидровращатель на высоту, чтобы скоба шнека была над уровнем земли и вставьте в нее деревянный брус для поддержки.
- Удалите шплинт и палец крепления шнека.
- Поднимите гидровращатель до уровня когда удлинитель выйдет из шнека и отведите его в сторону от отверстия на высоте позволяющей достаточно легко снять удлинитель.
- Поддерживайте вес удлинителя.
- Удалите шплинт и палец крепления удлинителя.
- Снимите удлинитель и положите его на землю.
- Расположите гидровращатель над шнеком и совместите крепежные отверстия.
- Опустите гидровращатель в шнек.
- Вставьте палец крепления шнека и закрепите его штифтом.
- Поднимите гидровращатель, чтобы снять нагрузку с поддерживающего деревянного бруса.
- Удалите поддерживающий брус.

### 3.4. Использование нескольких удлинителей

При увеличении глубины бурения, можно устанавливать дополнительные удлинители, следуя процедуре описанной выше. Каждый удлинитель-штанга имеет скобу в которую вставляется деревянный брус для поддержки во время монтажа или демонтажа дополнительных удлинителей.

### 3.5. Эксплуатация

Бурение должно происходить строго вертикально, при отклонении на основание шнека воздействуют разрушительные силы, которые могут сломать хаб, согнуть шнек или удлинитель, что делает его не годным для выполнения точных работ, также гнутый шнек/удлинитель из-за нарушения соосности увеличивает износ вращателя и приводит к его быстрой поломке.



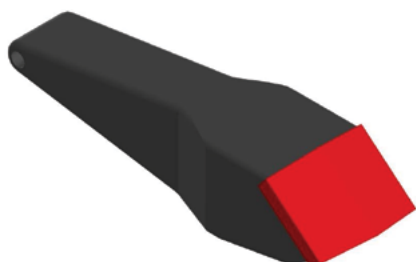


## 4. ЗАМЕНА РЕЖУЩИХ ЭЛЕМЕНТОВ

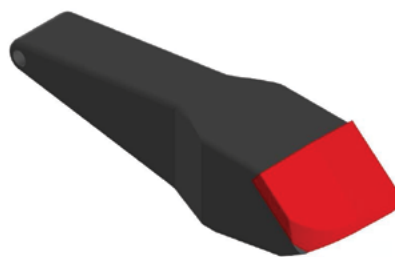
### 4.1. Типы износа нецилиндрических зубьев РБМ-35

На резцах РБМ-35 и забурнике 300А установлены специальные напайные пластины из вольфрамового сплава, обладающего высокой твердостью и температурой плавления, а также отличными абразивными характеристиками. Если эти пластины в значительной мере износились (изменились в толщине больше в чем в 2 раза, поменяли свою геометрию), то резцы стоит сразу заменить.

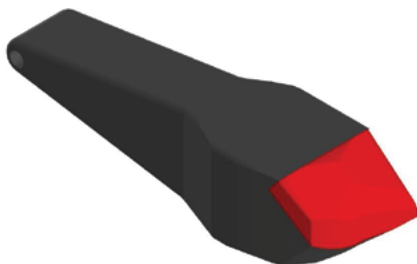
Резец РБМ-35 до работы



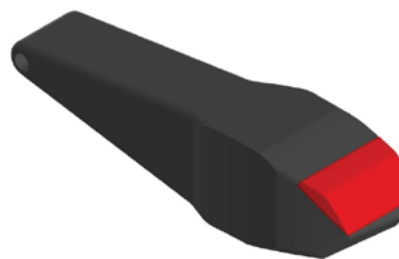
Слабый износ (замена не требуется)



Средний износ (рекомендуется замена)



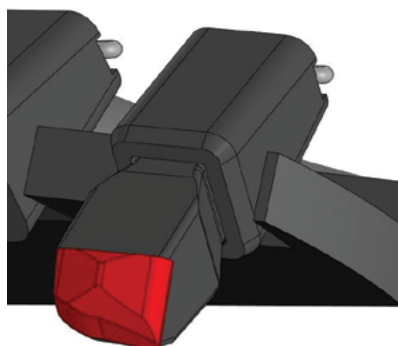
Критический износ (требуется срочная замена)



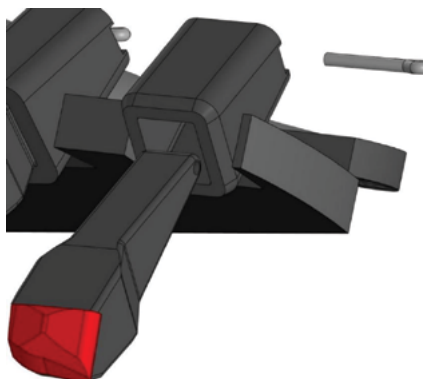
### 4.2. Замена нецилиндрических резцов РБМ-35

Нецилиндрические резцы РБМ-35 просто заменить, если не произошло сильной деформации кармана и/или изгиба резца. Первым делом необходимо удалить шплинт, затем вытащить резец и поставить новый.

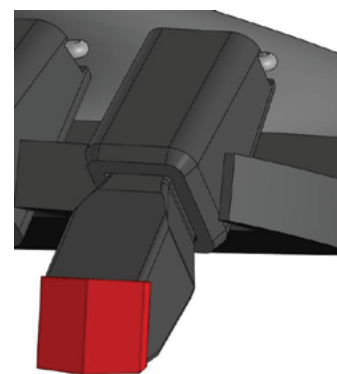
#### Замены режущих элементов буров/шнекобуров БЛА



Изношенный резец в держателе под замену



Замена резца



Новый резец в кармане

После замены всех изношенных элементов (в том числе и забурника), визуального осмотра целостности витков, хаба и всей конструкции в целом, можно возобновлять процесс бурения.

### 4.3. Типы износа цилиндрических резцов РБЦ 27, 38, 50

Резцы РБЦ27, 38, 50, как и другие цилиндрические полноповоротные резцы, оснащены обжимным кольцом, который надежно фиксирует резец в кармане, но при этом позволяет ему свободно вращаться вокруг своей оси, равномерно стачиваясь.

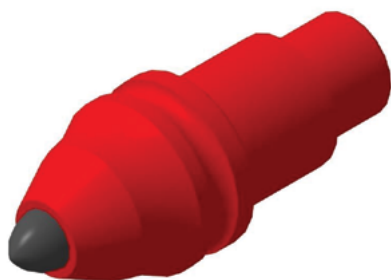
В отдельных случаях, когда карман забивается глинистым или влажным грунтом, а затем замерзает (при низких температурах) или засыхает (при высоких температурах), резец перестаёт вращаться и происходит его преждевременный износ.



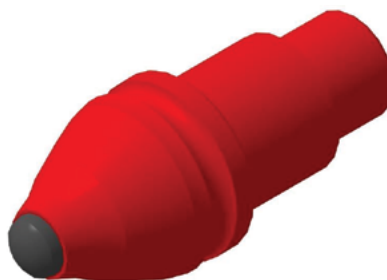
#### **ВНИМАНИЕ!**

Поэтому полноповоротные резцы нуждаются в ежесменном (либо по мере необходимости) обслуживании, а именно очистке от «грязи» для свободного поворачивания вокруг своей оси.

Резец РБЦ-50 до работы



Слабый износ (замена не требуется)



Средний износ (рекомендуется замена)



Критический износ (требуется срочная замена)

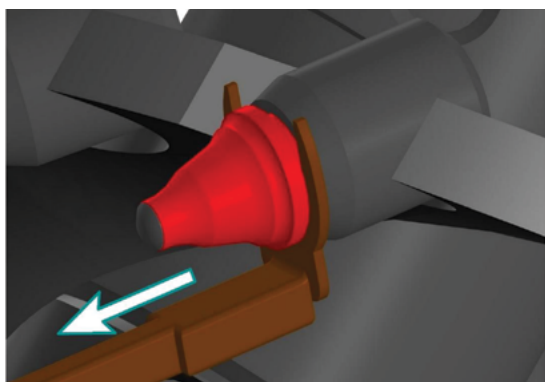


### 4.4. Замена цилиндрических резцов

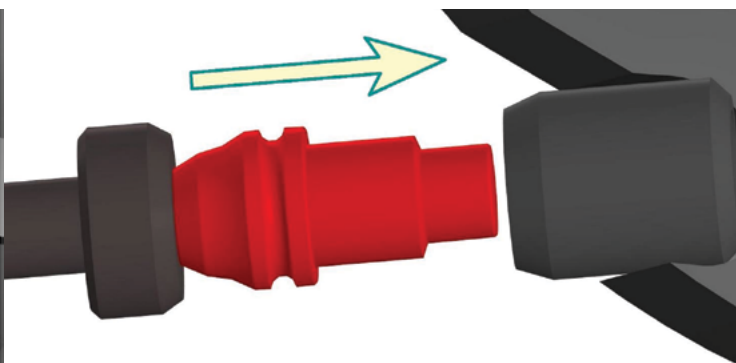
При покупке бура рекомендуется также взять запасные забурники и резцы. Так как забурники съемные, то поменять их как правило не составляет проблем.

Цилиндрические резцы, что РБЦ-27, что РБЦ-38 и РБЦ-50 тоже заменить достаточно легко, если делать это своевременно. В противном случае, при недостаточном обслуживании и неправильной эксплуатации бурового инструмента происходит сильный износ и деформация держателей резцов до такой степени, что выбить их уже практически невозможно. В таком случае срезать старые изношенные держатели и приварить на их место новые.

На схемах ниже показаны способы замены режущих элементов при своевременном обслуживании.



Выдергивание резца специальным инструментом (при невозможности выбивки)



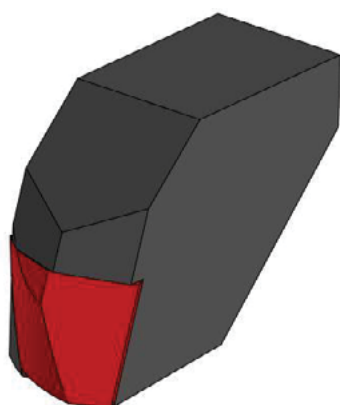
Установка резца в держатель с помощью специального приспособления (забивать резец, нанося удары по твердосплавной вставке - не рекомендуется, риск скола)

После замены всех изношенных элементов (в том числе и забурника), визуального осмотра целостности витков, хаба и всей конструкции в целом, можно возобновлять процесс бурения.

#### 4.5. Типы износа нецилиндрических резцов P-45

На резцах P-45 и Y-образном забурнике также установлены специальные напайные пластины из вольфрамового сплава, обладающего высокой твердостью и температурой плавления, а также отличными абразивными характеристиками.

Если эти пластины в значительной мере износились (изменились в толщине больше в чем в 2 раза, поменяли свою геометрию), то резцы стоит сразу заменить. Рисунки ниже демонстрируют допустимый уровень износа зубьев P-45.



Слабый износ (замена не требуется)



Средний износ (рекомендуется замена)

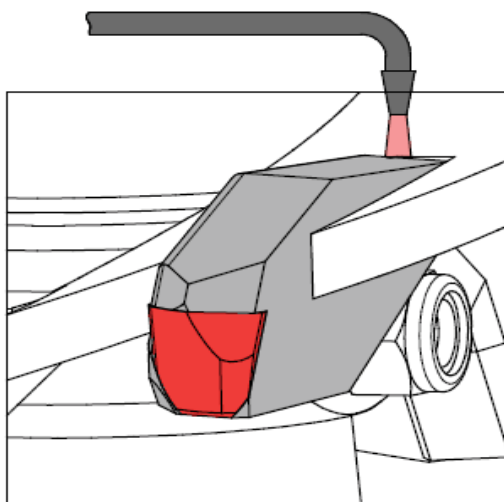


Сильный износ (требуется срочная замена)

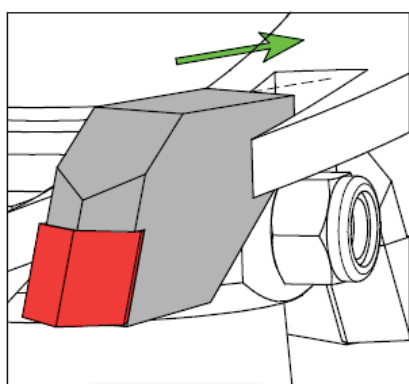
#### 4.6. Замена нецилиндрических резцов Р-45

Резцы Р-45 поменять не так легко, потому что в их конструкции не предусмотрены держатели. Эти резцы приварные. Ниже представлены инструкция и схема по замене резца Р-45 на конусном буре под мерзлый грунт типа БКМ-PR:

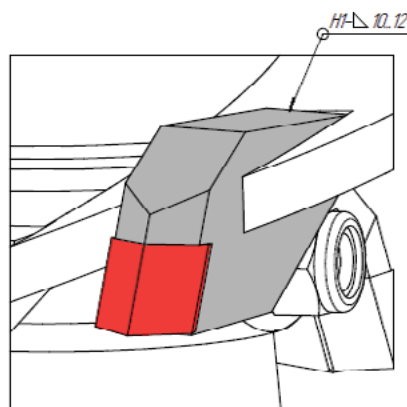
Для того, чтобы снять резец с витка, его нужно срезать по приваренным поверхностям стыковки. Срезать можно несколькими способами (включая УШМ), но рекомендуется использовать газовый резак. Очень важно срезать таким образом, чтобы не деформировать тело реборды и размеры паза на резцедержащем витке под зуб (поэтому лучше срезать с припуском по толщине реза в сторону тела резца).



- Если в конструкции предусмотрены усиления-косынки для Р-45, и они не деформированы, то срезать их не нужно. Если же все-таки они были деформированы, то следует сначала срезать усиление (здесь рекомендуется использовать УШМ), а затем резец. На втором этапе нужно взять новый резец и установить его, по возможности, в то же положение, в каком был предыдущий и прихватить.
- Затем резец приваривается к витку или лопасти по всему контуру стыковых поверхностей. Рекомендуемый тип и катет шва указан на третьем рисунке.



Второй этап



Третий этап

После замены всех изношенных элементов (в том числе и забурника), визуального осмотра целостности витков, хаба и всей конструкции в целом, можно возобновлять процесс бурения.

## 5. РЕКОМЕНДАЦИИ ПО БУРЕНИЮ

---



### **ПРЕДУПРЕЖДЕНИЕ**

Не вращайте бур ускоренно вперед и/или вперед и назад без полной остановки, чтобы очистить его от грунта – это создает чрезмерные перепады давления, которые негативно влияют на производительность и долговечность гидромотора и влечет прекращение гарантийных обязательств.

---



### **ПРЕДУПРЕЖДЕНИЕ**

Не извлекайте бур из скважины под углом, это ведет к изгибу шнекобура (шнека) и/или удлинителя и влечет за собой снижение производительности, долговечности работоспособности и снятию с гарантии.

---

По мере погружения бурового инструмента, время от времени необходимо останавливать подачу вниз и давать буровому инструменту провернуться несколько раз на одном месте, отсекая часть грунта. Расстояние между этими отсечками необходимо определять экспериментальным путем на месте бурения. Погружение бурового инструмента за одно движение по типу "вкрученного самореза", с последующими попытками извлечь весь грунт сразу, создаст чрезмерную нагрузку на элементы бурового инструмента и планетарного редуктора гидровращателя, ведущую к поломкам оборудования.

Если, при попытке вынуть буровой инструмент, заполненный грунтом, возникает сильное сопротивление, переключите вращение бура на реверсное и, медленно, поднимайте его из скважины в вертикальном положении.

Не тяните перегруженный буровой инструмент, т. к. это может привести к повреждению гидровращателя и/или бурового инструмента.

Регулярно очищайте скважину и буровой инструмент по мере углубления – это увеличивает срок службы оборудования и снижает износ компонентов.

При бурении в скальной породе рекомендуется включить медленную подачу воды, чтобы повысить эффективность работы и увеличить срок службы режущих компонентов.

При бурении в скальной породе рекомендуется регулярно (примерно раз в 15 минут) извлекать бур из скважины для охлаждения режущих элементов и скважины, т.к. в забое скважины возрастает температура, которая приводит к усиленному износу зубьев и укреплению буримой породы, особенно с содержанием кварца. Если не пренебрегать этой рекомендацией, то общая производительность возрастет.

## 6. ГАРАНТИЙНЫЕ ОБЯЗАТЕЛЬСТВА

Все новое оборудование гарантировано от наличия дефектов материалов или производственных дефектов, которые при правильном использовании и техобслуживании оборудования могли бы вызвать его повреждение или отказ в работе.

Завод-изготовитель предоставляет гарантию на шнеки/удлинители в течение 30 (тридцати) календарных дней с даты отгрузки со склада поставщика. Эта гарантия покрывает дефекты производства и дефекты деталей, поставленных заводом-изготовителем. Ответственность за замену и ремонт дефектных деталей определяется заводом-изготовителем.

При получении шнеков и удлинителей, перед вводом в эксплуатацию, необходимо провести проверку оборудования на отсутствие повреждений, комплектность, прямолинейность, соосность и отсутствие биения.

### **Гарантийные обязательства не распространяются на:**

1. Допустимый износ оборудования;
2. Отказы в работе оборудования, вызванные неправильной сборкой, неправильной предпродажной подготовкой (для торгующих организаций) или неправильным монтажом;
3. Отказы в работе оборудования, вызванные нагрузкой, превышающей допустимые заводом-изготовителем нормы;
4. Случаи несоблюдения правил эксплуатации;
5. Дефекты, полученные при транспортировке, использовании шнека (удлинителя) не по назначению и на неисправном оборудовании;
6. Поломки, связанные с использованием неоригинальных запчастей, ремонтом, внесением изменений в конструкцию без согласования с заводом-производителем (дилером);
7. Детали, непосредственно режущие грунт, такие как лопасти бура, зубья и пилоты/забурники;
8. Некомплектность после приемки шнеков и удлинителей покупателем;
9. Отсутствие прямолинейности (изогнутость) на шнеках и удлинителях, имеющих следы установки и работы;
10. Стоимость доставки запасных частей;
11. Косвенные убытки любого рода.





**ООО Технопарк «Импульс»**  
**142062, МО, г. Домодедово,**  
**с. Растуново, территория «Импульс»**

**т/ф: (495) 926-35-41**

**[www.impulse.su](http://www.impulse.su)**

