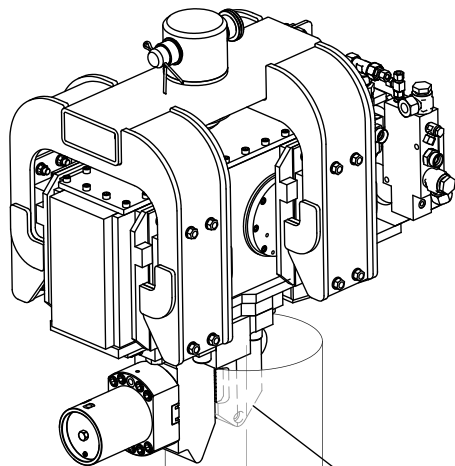
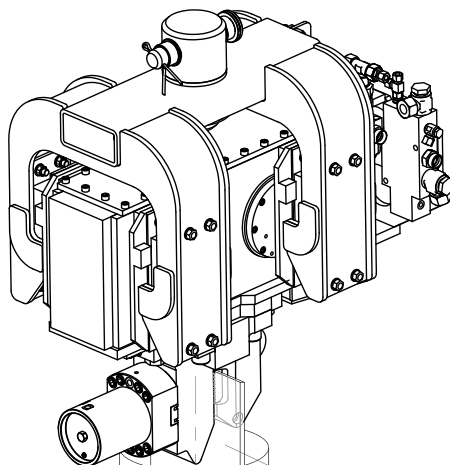


ВИБРОПОГРУЖАТЕЛЬ VM 300. ЗАЖИМ ТРУБЫ

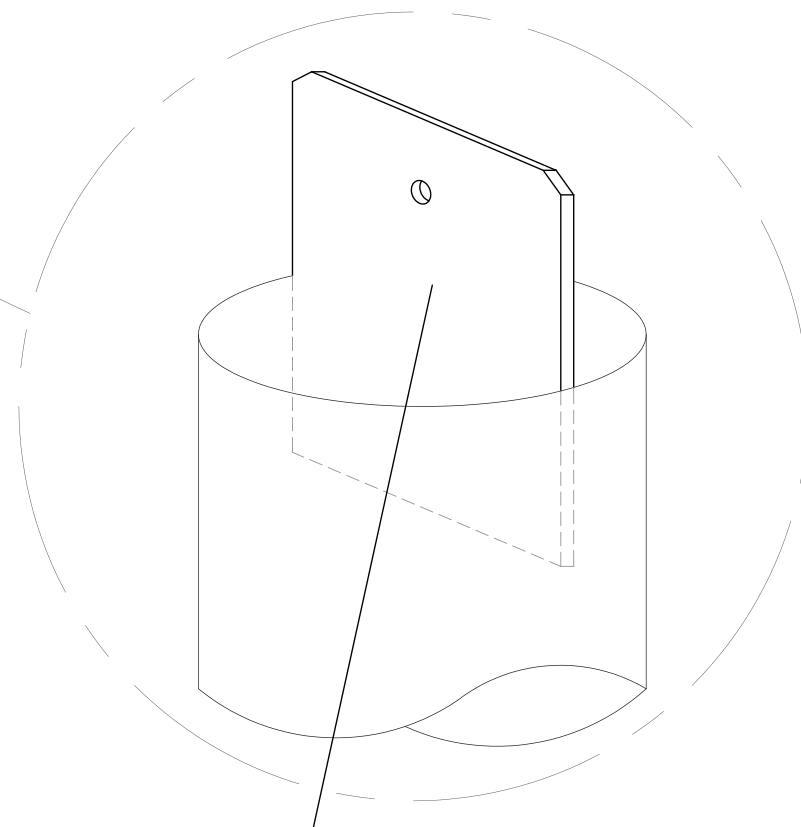


Захват за стенку трубы

Если диаметр трубы
от Ø200 мм



Если диаметр трубы
до Ø200 мм



Захват за сварную вставку